

Volkswagen Touareg NF 05/2010-

Partnr.: VW-101-D1

DE

• Einbauanleitung Elektrosatz Anhängervorrichtung mit 13-P Steckdose lt. DIN/ISO Norm 11446. • Wir weisen ausdrücklich darauf hin, dass eine unsachgemäße und nicht in einer Fachwerkstatt durchgeführte Montage einen Verzicht auf Entschädigung jeglicher Art insbesondere bezüglich des Produkthaftpflichtrechts zur Folge hat. • Technische Änderungen vorbehalten. • Widerstand nur gemäß der Tabelle auf dem Anhänger verwenden. • Achtung! Bitte lesen Sie vorab diese Anleitung, nehmen Sie diese zur Kenntnis und weisen Sie Ihren Kunden auf das Bedienbuch bezgl. der eventuell zu treffenden Maßnahmen zum ziehen eines Anhängers. • Bei Funktionsproblemen ist die Fehlersuche auf ca. 0,5 Stunden zu begrenzen, kontaktieren Sie die ECS Technical Support: ts@ecs-electronics.nl / 00800 22552327

FR

• Instructions de montage du faisceau électrique pour crochet d'attelage conforme à la norme DIN/ISO 11446 prise 13-P. • Il est expressément prévu qu'il ne saurait se prévaloir d'un quelconque préjudice contractuel ou réhibitoire si le montage avait été fait en dépit des dites instructions ou dans un garage ne disposant pas des équipements adéquats. • Sous réserve de modifications techniques. • Ne excédez pas la charge maximale, indiquée dans le tableau. • Attention! Avant de commencer le branchement, on vous prie de prendre compte des connexions à faire dans la notice, ainsi que communiquer directement à votre client les mesures à prendre pour tirer une remorque. • S'il y a des problèmes de fonctionnement, limiter la recherche de défauts à env. 30 minutes et contacter ECS l'Aide en ligne: ts@ecs-electronics.nl / 00800 22 55 23 27.

NL

• Montage-handleiding elektrokabelset voor trekhaak met 13-P contactdoos vlg. DIN/ISO norm 11446. • Wij wijzen er met nadruk op, dat ondeskundige en niet door een vakkundige werkplaats uitgevoerde montage tot gevolg heeft dat daardoor ieder recht op schadevergoeding, ook op wettelijke aansprakelijkheid inzake producten, vervalt. • Technische wijzigingen voorbehouden. • Gebruik alleen belasting volgens aansluittabel op het getrokken voertuig. • Opgelet! Wij verzoeken U dringend vooraf deze instructie door te nemen, hiervan kennis te nemen en uw cliënt te verwijzen naar het instructieboekje betreffende de eventueel te nemen maatregelen voor het trekken van een aanhangwagen. • Bij werkingsproblemen moet de foutencontrole tot ca. 0,5 uur beperkt worden, neem contact op met de ECS Technical Support: ts@ecs-electronics.nl / 00800 22 55 23 27.

GB

• Fitting instructions electric wiring kit tow bar with 13-P socket up to DIN/ISO Norm 11446. • We would expressly point out that assembly not carried out properly by a competent installer will result in cancellation of any right to damage compensation, in particular those arising by virtue of the product liability act. • Contents of these kits and their fitting manuals are subject to alteration without notice, please ensure that these instructions are read and fully understood before commencing installation. • Do not overload circuits; the maximum loads per connection are detailed in this manual. • Attention! Before installation, please read this manual carefully and inform your customer to consult the vehicle owners manual to check for any vehicle modifications required before towing. • In the event of functional problems, troubleshooting must be limited to about 0.5 hours, contact the ECS Technical Support: ts@ecs-electronics.nl / 00800 22 55 23 27.

ES

• Instrucciones de montaje de kit eléctrico para enganche de remolque con caja de conexiones 13-P según norma DIN/ISO 11446. • El montaje inapropiado y efectuado por personal no cualificado originará la pérdida de todo derecho a indemnización o la expiración de toda responsabilidad civil con respecto al producto. • Nos reservamos el derecho a efectuar modificaciones técnicas. • Utilice sólo cargas de acuerdo a la tabla de conexión del vehículo remolcado. • Atención: lea atentamente este manual antes de la instalación e informe al cliente que debe consultar el manual de usuario del vehículo para conocer cualquier modificación realizada. • En caso de tener problemas con su funcionamiento, la búsqueda de errores está limitada a aprox. 0,5 horas, por lo que le recomendamos ponerse en contacto con el servicio de atención telefónica: ts@ecs-electronics.nl / 00800 22 55 23 27.

IT

• Istruzioni di montaggio di set di cavi elettrici per gancio da traino con zoccolo a 13-P conforme alla norma DIN/ISO 11446. • Sottolineiamo espressamente che un montaggio inadeguato ed eseguito da un'officina non specializzata ha come conseguenza il decadere di qualsiasi diritto al risarcimento danni, nonché alla responsabilità legale relativa ai prodotti. • Ci si riserva il diritto di apportare modifiche tecniche. • Utilizzare esclusivamente un carico conforme alla tabella degli allacci relativa al veicolo in questione. • Attenzione! Vi invitiamo a leggere attentamente questo manuale e a invitare a vostra volta i clienti a leggere il manuale del conducente sulle eventuali misure da prendere per l'attacco di un rimorchio. • In caso di problemi di funzionamento, la ricerca di errori dovrebbe essere limitata a circa 0,5 ore. Contattare il centralino di assistenza per i fasci di cavi: ts@ecs-electronics.nl / 00800 22 55 23 27.

SE

• Monteringsanvisningar elkabelsats för dragkrok med 13-P kontaktdosa enligt DIN/ISO norm 11446. • Vi påpekar med eftertryck att all rätt till skadeersättning och all laglig ansvarighet förfaller om monteringen inte har utförts på rätt sätt och av en professionell verkstad. • Tekniska ändringar förbehålles. • Använd endast belastning enligt anslutningstabellen på det dragna fordonet. • Varning! Innan installation, läs den här handboken noga och informera din kund om att läsa fordonets användarhandbok för att undersöka vilka eventuella ändringar som behöver göras på fordonet. • Vid funtionsproblem ska felsökningen begränsas till ca 0,5 timme, kontakta reservdels-helpline ts@ecs-electronics.nl / 00800 22 55 23 27.

CZ

• Montážní pokyny: souprava pro elektrické propojení tažné tyče s 13-P zásuvkou do normy DIN/ISO 11446. • Výslovně zdůrazňujeme, že jakákoli montáž, která není provedená ve specializované dílně, má za následek odvolání nároků na kompenzaci jakéhokoli druhu, obzvláště vyplývajících ze zákona o odpovědnosti za způsobené škody. • Změny mohou být provedeny bez oznámení. • Používejte pouze při maximálním nabití podle tabulky na tažném vozidle. • Upozornění! Prosíme, abyste si nejdříve přečetli tyto instrukce, seznámili se s nimi a odkázali své zákazníky na příručku týkající se případných opatření, která musí být přijata pro tažení přívěsu. • Při problémech funkčnosti je třeba vyhledávání chyb omezit na cca 0,5 hodiny, kontaktujte ECS Technical Support: ts@ecs-electronics.nl / 00800 22 55 23 27.

DK

• Monteringsvejledninger for det elektriske ledningsføringssæt for trækstang med 13-P stikdåse, DIN/ISO, norm 11446. • Vi ønsker at gøre udtrykkeligt opmærksom på at forfærdet samling, der ikke er udført af et specialiseret værksted, resulterer i bortfaldelse af kompenseringsskrav af alle slags, i særdeles krav der måtte opstå omkring det lovligtige ansvar. • Kan ændres uden varsel. • Brug kun den maksimale belastning, i overensstemmelse med forbindelsestabelen for bugserede køretøjer. • OBS! For installation skal denne vejledning læses omhyggeligt og din kunde skal informeres om at kigge i køretøjets håndbog for at kontrollere om der skal laves eventuelle ændringer på køretøjet inden bugsering. • Ved funktionsproblemer skal fejlsøgningen begrænses til ca. 0,5 time, kontakt ECS Technical Support: ts@ecs-electronics.nl / 00800 22 55 23 27.

FI

• Ohjeet vetokoukun sähkökaapelisarjan asentamiseen, jossa on DIN/ISO 11446 mukainen 13-P liitin. • Korostamme, että kaikki oikeudet vahinkokorvaukseen kuten myös valmistajan laillinen vastuu raukeavat, mikäli asennusta ei ole toteutettu oikealla tavalla eikä ammattitaitoisen asiantuntijan toimesta. • Oikeus teknisiin muutoksiin ilman erillistä huomautusta pidätetään. • Huomio! Lue tämä käyttöoppas huolellisesti ennen asennusta ja tiedota asiakkaita tarkistamaan kaikki ajoneuvon muutoksen ajoneuvon omistajan käyttöoppaas ennen hinausta. • Kuormita työvirtapiiriä ainoastaan hinattavan ajoneuvon kytkentäkaavin mukaisesti. • Virhehaku on rajoitettava toiminto-ongelmien esiintyessä noin 0,5 tuntiin, ota yhteys ECS Technical Support: ts@ecs-electronics.nl / 00800 22 55 23 27.

GR

• Οδηγίες συναρμολόγησης ηλεκτρικού σετ καλωδίων μπάρας ρυμούλκησης με υποδοχή 13-P μέθρι DIN/ISO Κανόνας 11446. • Επισημαίνουμε κατηγορηματικά ότι οποιαδήποτε εφαρμολογία συναρμολόγησης, η οποία δεν έχει πραγματοποιηθεί ειδικό εργαστήριο θα οδηγήσει σε απονομή των αξιώνων επιβολής αποζημιώσεων οποιοδήποτε είδους, ειδικά όσα προκύπτουν από το νόμο ευθύνης προϊόντων. • Μπορεί να τροποποιηθεί χωρίς προηγούμενη ειδοποίηση. • Χρησιμοποιείτε μόνο μέγιστο ηλεκτρικό φορτίο σύμφωνα με τον πίνακα σύνδεσης στο ρυμούλκούμενο όχημα. • Προσοχή! Πριν την εγκατάσταση, διαβάστε το εγχειρίδιο αυτό προσεκτικά και ενημερώστε τον πελάτη σας να συμβουλευτεί το εγχειρίδιο ιδιοκτητήτων οχήματος ώστε να ελέγξει τυχόν τροποποιήσεις που απαιτούνται στο όχημα πριν τη ρυμούλκηση. • Σε περίπτωση προβλημάτων λειτουργίας να περιοριστεί η αναζήτηση σφαλμάτων σε περ. 0,5 δευτ., επικοινωνήστε με τη γραμμή υποστήριξης ECS Technical Support: ts@ecs-electronics.nl / 00800 22 55 23 27.

NO

• Monteringsanviser elkabelsett for trekkrok med 13-P koblingsboks ifølge DIN/ISO norm 11446. • Vi påpeker ettertrykkelig at all rett til skadeerstatning og rettslig ansvar forfaller dersom monteringen ikke er blitt utført på riktig måte og av et profesjonelt verksted. • Tekniske endringer forbeholdes. • Overskrid ikke grensene anviset i tilkoblingstabellen på tilhengeren eller det tilkoblede kjøretøyet. • OBS! Les denne bruksanvisningen nøye før installasjon. Be kunden om å rådføre seg med brukerhåndboken for kjøretøyeiere for å sjekke om kjøretøyet må modifiseres før tauing. • Ved funksjonsproblemer må feilsøket begrenses til ca. 0,5 timer, kontakt ECS Technical Support: ts@ecs-electronics.nl / 00800 22 55 23 27.

PL

• Instrukcje montażu zestawu okablowania elektrycznego dysza holowniczego z 13-P stykowym gniazdem DIN/ISO 11446. • Chcielibyśmy wyraźnie zaznaczyć, iż wszelki nieprawidłowy montaż, który nie jest wykonywany w specjalistycznym warsztacie pokrywa za sobą utratę możliwości dochodzenia wszelkiego typu roszczeń, w szczególności tych wynikających z odpowiedzialności producenta za swój produkt. • Podlega zmianom bez powiadomienia. • Używać tylko takiego maksymalnego obciążenia które wynika z tabliczki połączeń holowanego pojazdu. • Uwaga! Przed zainstalowaniem należy dokładnie przeczytać tę instrukcję i poinformować klienta o konieczności sprawdzenia w instrukcji posiadacza pojazdu w celu sprawdzenia przed holowaniem, czy nie wprowadzono do pojazdu jakichkolwiek zmian. • W przypadku problemów ograniczyć wyszukiwanie błędów do ok. 0,5 godziny, skontaktować się z linią serwisową ts@ecs-electronics.nl / 00800 22 55 23 27.

Einzelteilliste

Liste de pièces

Onderdelenlijst

Part list

Lista de componentes

Elenco componenti

Dellista

Seznam dílů

Del-liste

Osaluettelo

Κατάλογος εξαρτημάτων

Delliste

Lista części

(DE)

(FR)

(NL)

(GB)

(ES)

(IT)

(SE)

(CZ)

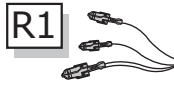
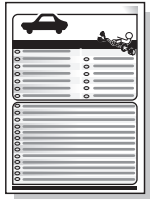
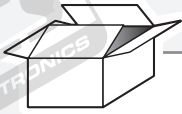
(DK)

(FI)

(GR)

(NO)

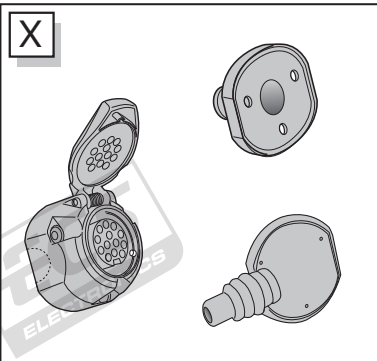
(PL)



M




1x



X


*** OPTION P.D.C.**

PARK DISTANCE CONTROL



↓

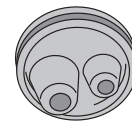
PARK DISTANCE CONTROL



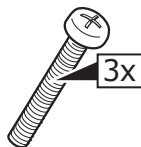
For not OEM P.D.C. system
use the: **VW-083-ZZ**



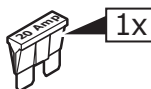
U1



T



3x



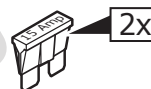
1x



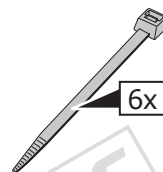
2x



3x



2x

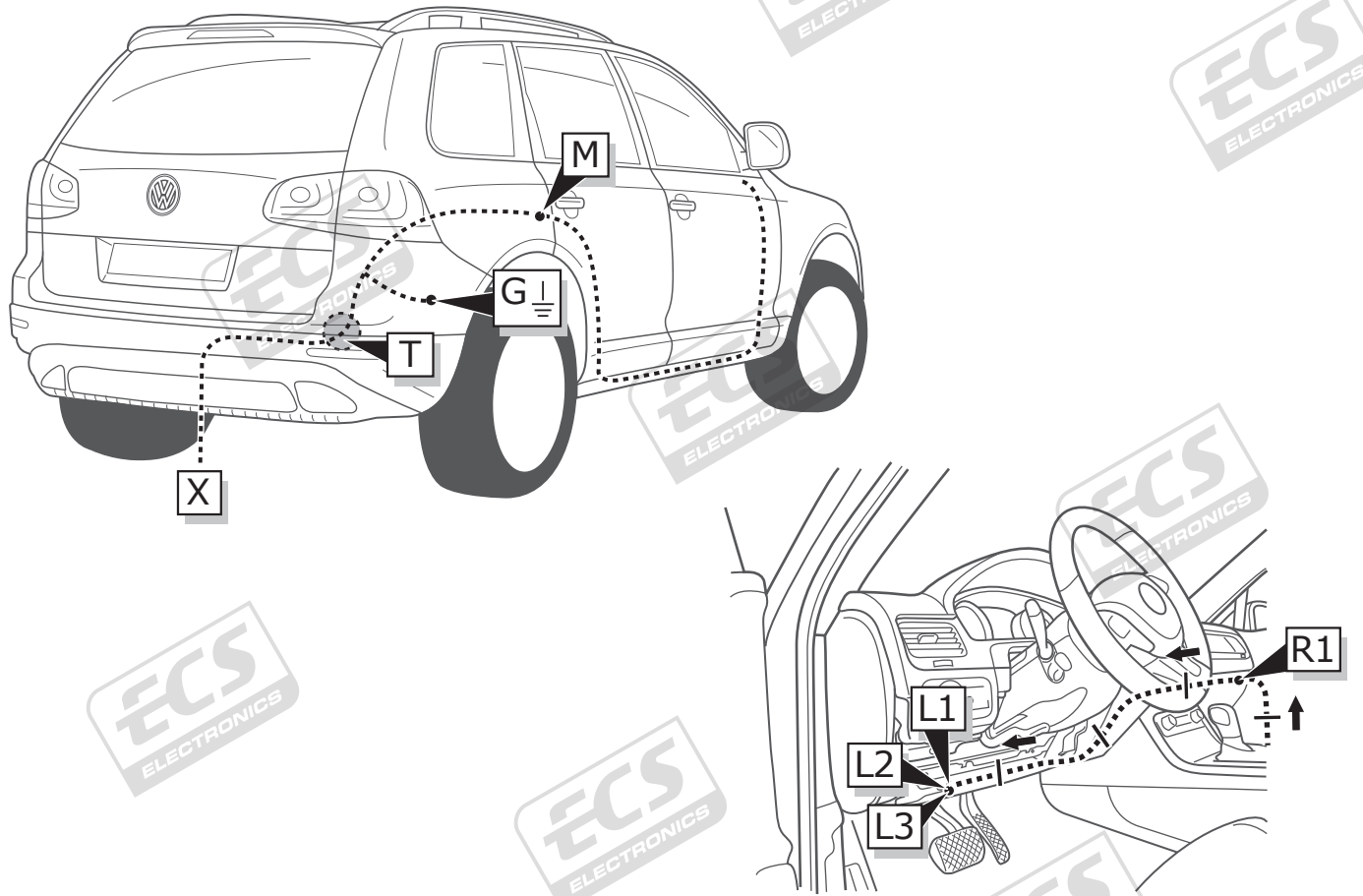


6x

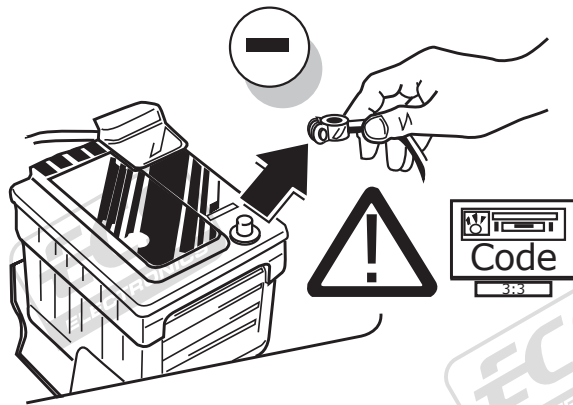
INFO

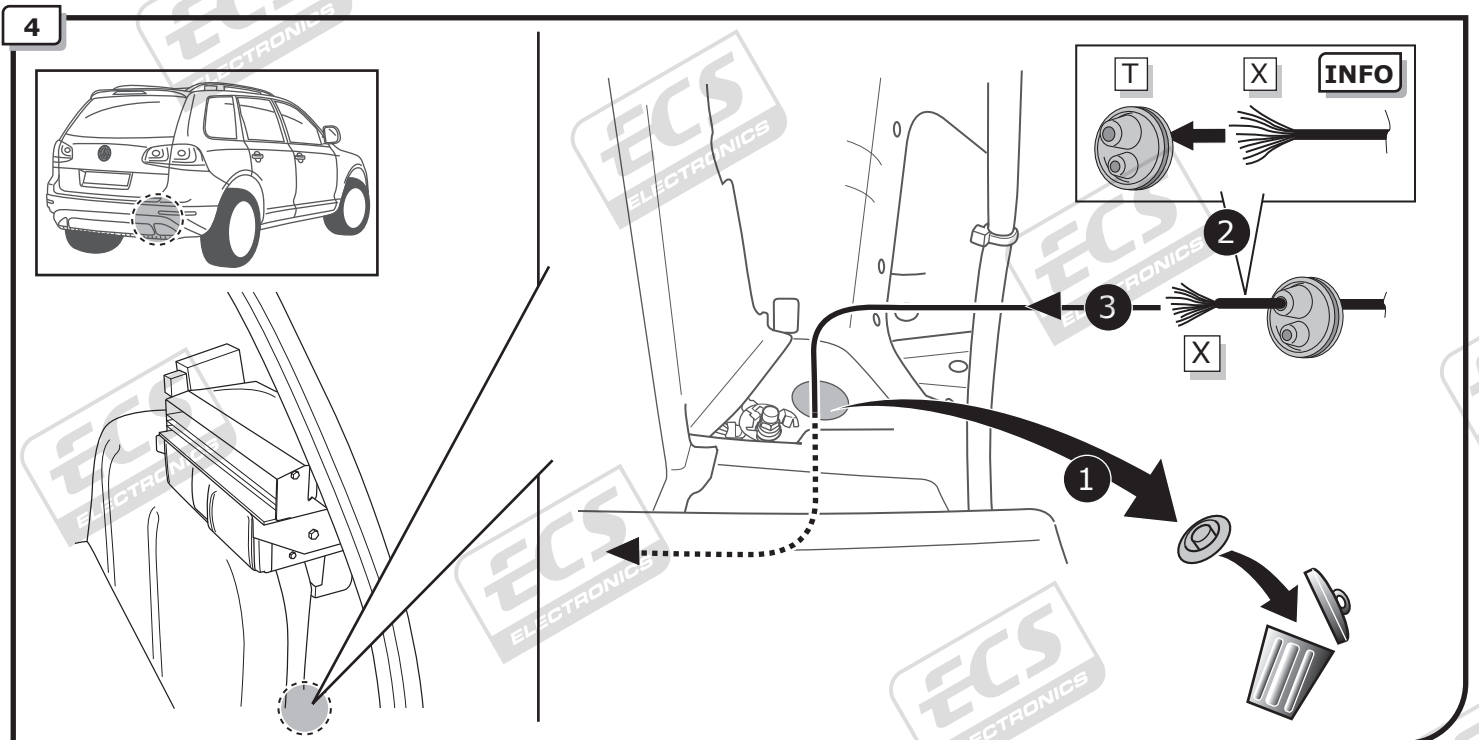
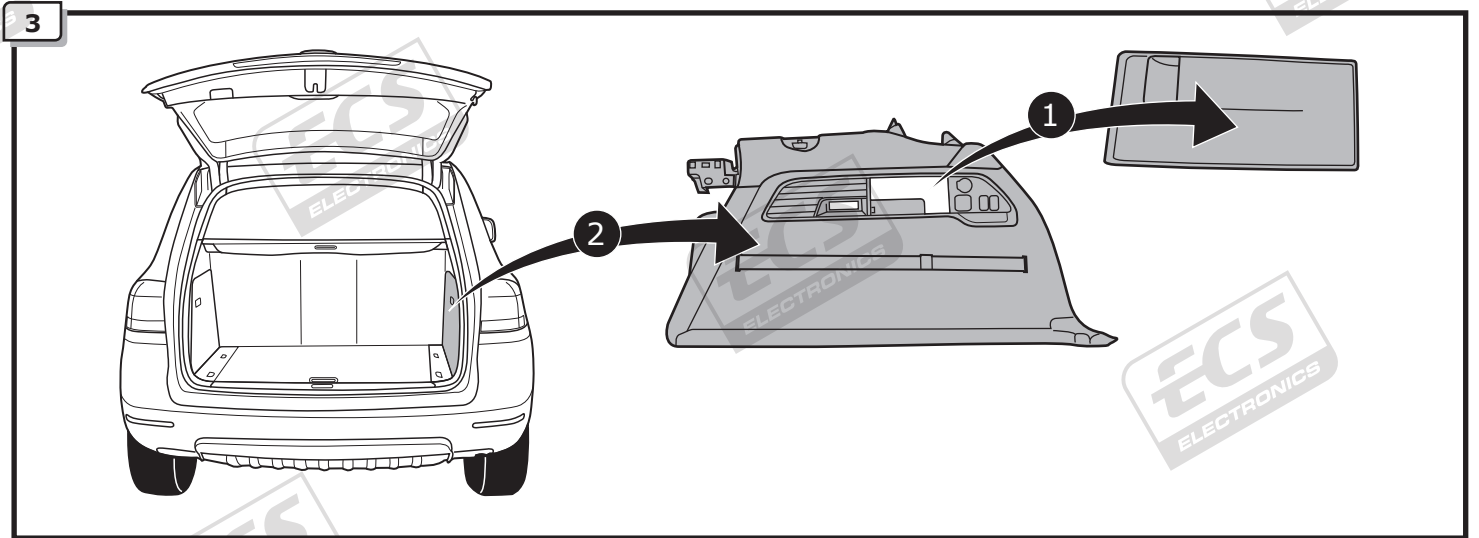
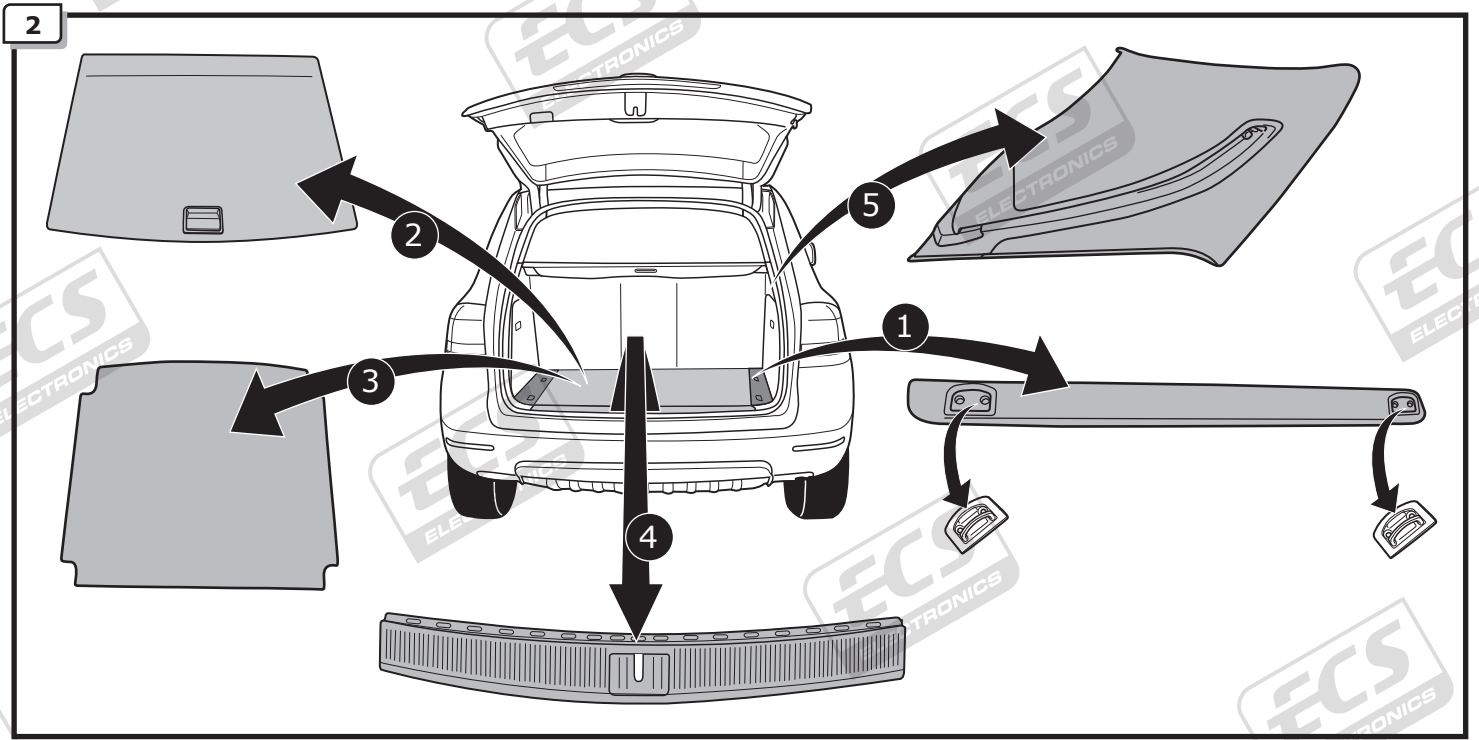
	BK	BN	BU	GY	GN	WH	YE	OG	PE	PI	RD
DE	Schwarz	Braun	Blau	Grau	Grün	Weiß	Gelb	Orange	Violett	Rosa	Rot
FR	Noir	Marron	Blue	Gris	Vert	Blanc	Jaune	Orange	Violet	Rose	Rouge
NL	Zwart	Bruin	Blauw	Grijs	Groen	Wit	Geel	Oranje	Paars	Roze	Rood
GB	Black	Brown	Blue	Grey	Green	White	Yellow	Orange	Purple	Pink	Red
ES	Negro	Marrón	Azul	Gris	Verde	Blanco	Amarillo	Naranja	Morado	Rosa	Rojo
IT	Nero	Marrone	Blu	Grigio	Verde	Bianco	Giallo	Arancione	Viola	Rosa	Rosso
SE	Svart	Brun	Blå	Grå	Grön	Vit	Gul	Orange	Lila	Rosa	Röd
CZ	Černá	Hnědá	Modrá	Šedá	Zelená	Bílá	Žlutá	Oranžová	Fialová	Růžová	Červená
DK	Sort	Brun	Blå	Grå	Grøn	Hvid	Gul	Orange	Lilla	Pink	Rød
FI	Musta	Ruskea	Sininen	Harmaa	Vihreä	Valkoinen	Keltainen	Oranssi	Purppura	Vaaleanpunainen	Punainen
GR	Μαύρο	Καφέ	Μπλε	Γκρι	Πράσινο	Λευκό	Κίτρινο	Πορτοκαλί	Μοβ	Ροζ	Κόκκινο
NO	Svart	Brun	Blå	Grå	Grønn	Hvit	Gul	Oransje	Lilla	Rosa	Rød
PL	Czarny	Brązowy	Niebieski	Szary	Zielony	Biały	Żółty	Pomarańczowy	Purpurowy	Różowy	Czerwony

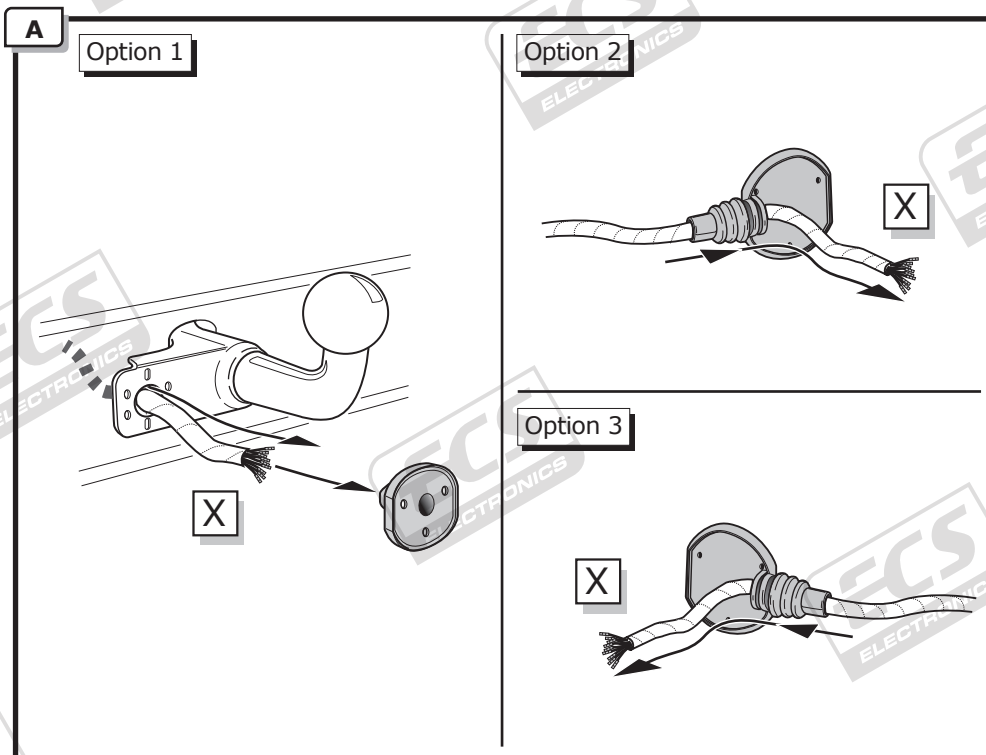
ROUTING



1




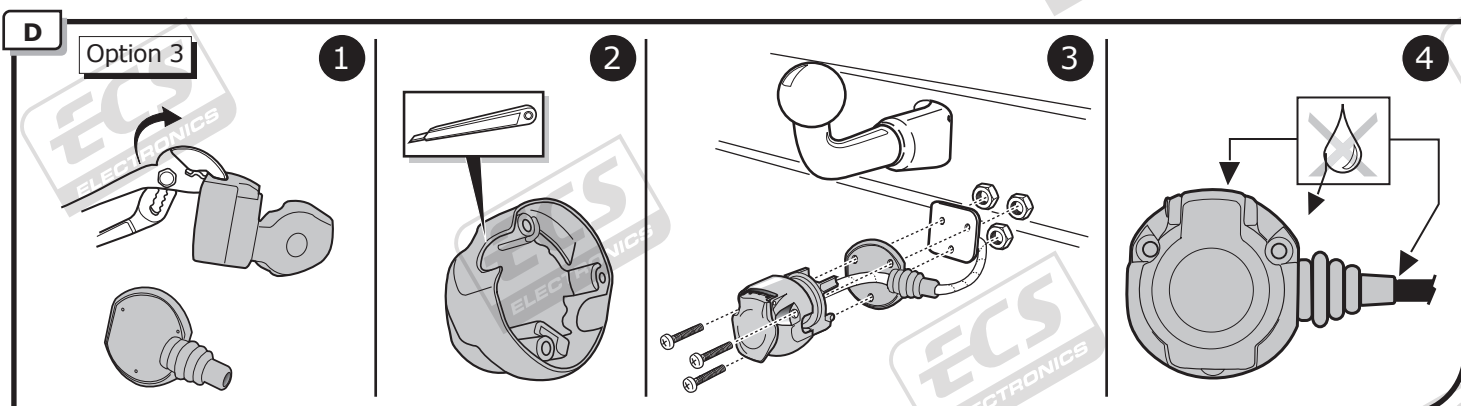
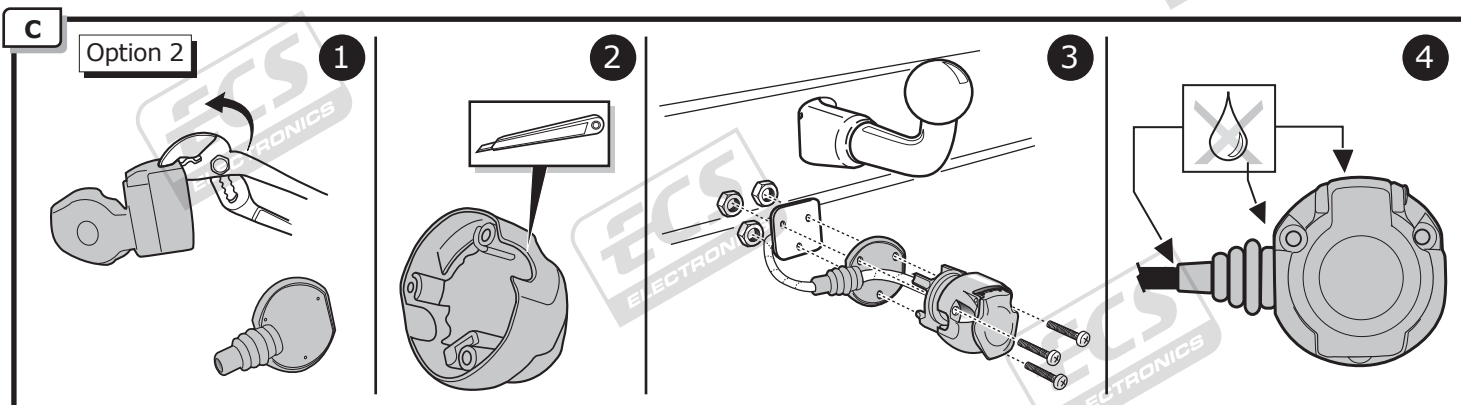
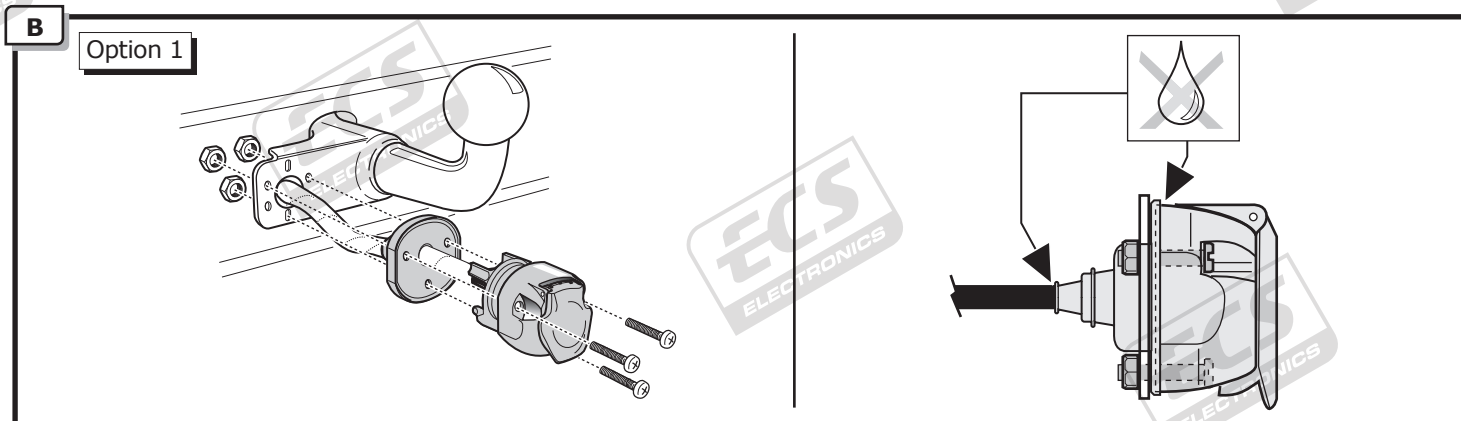


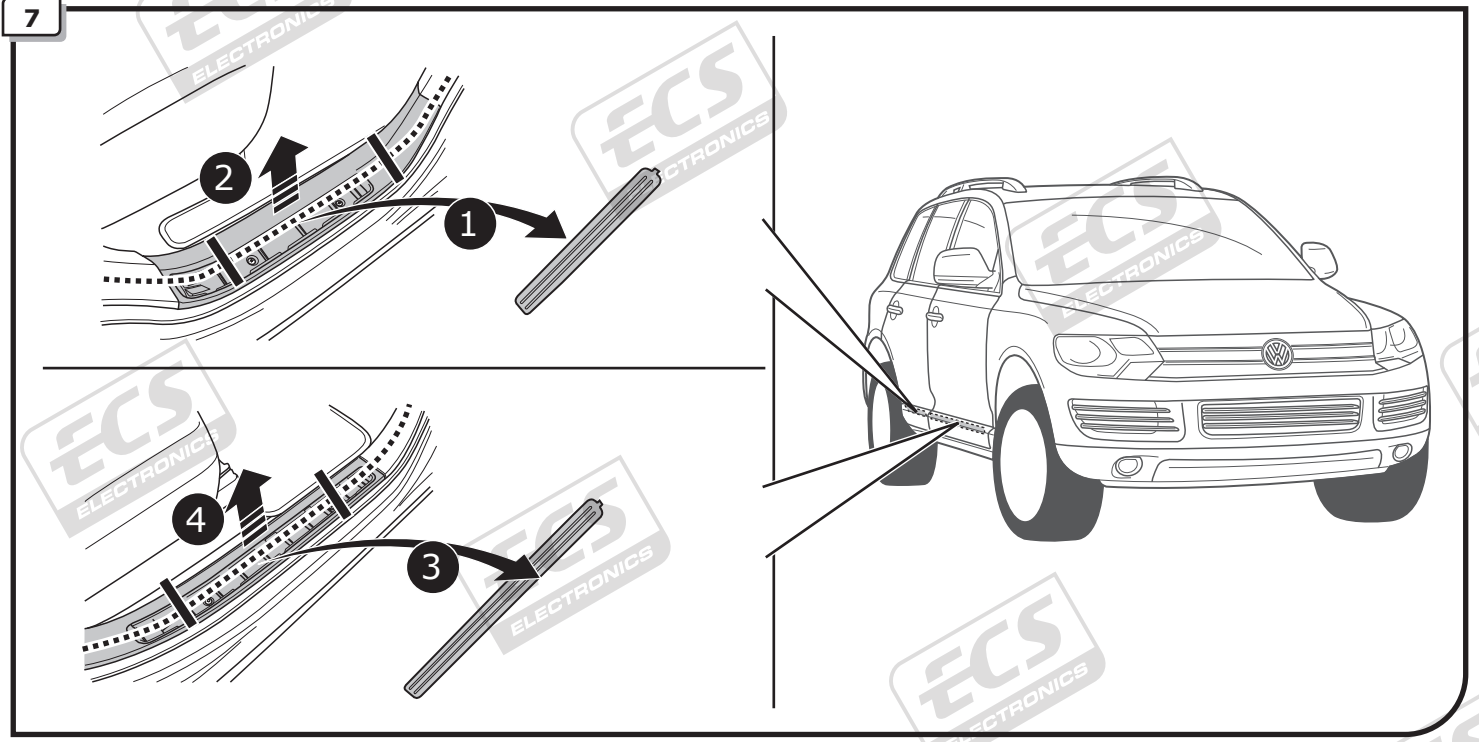
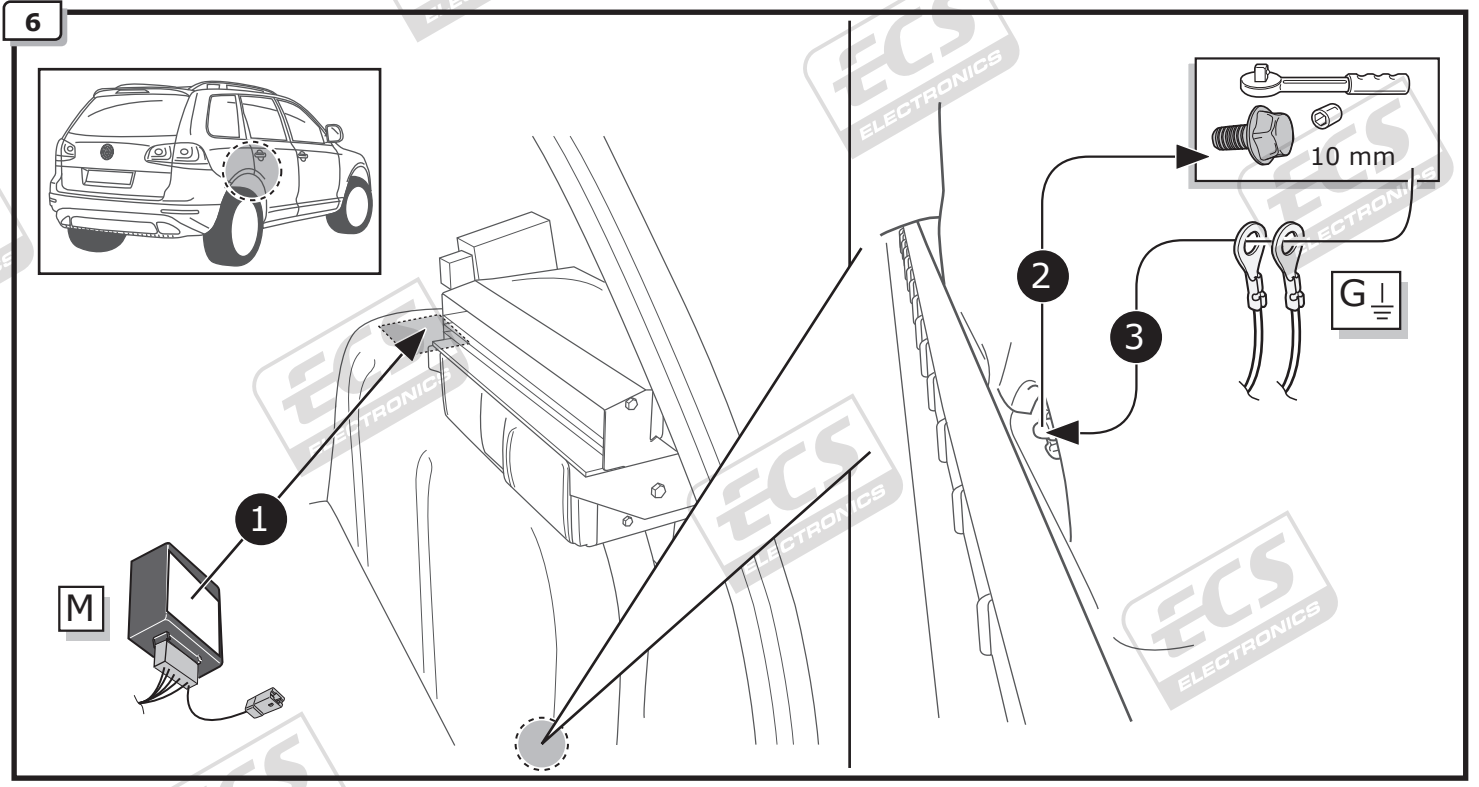
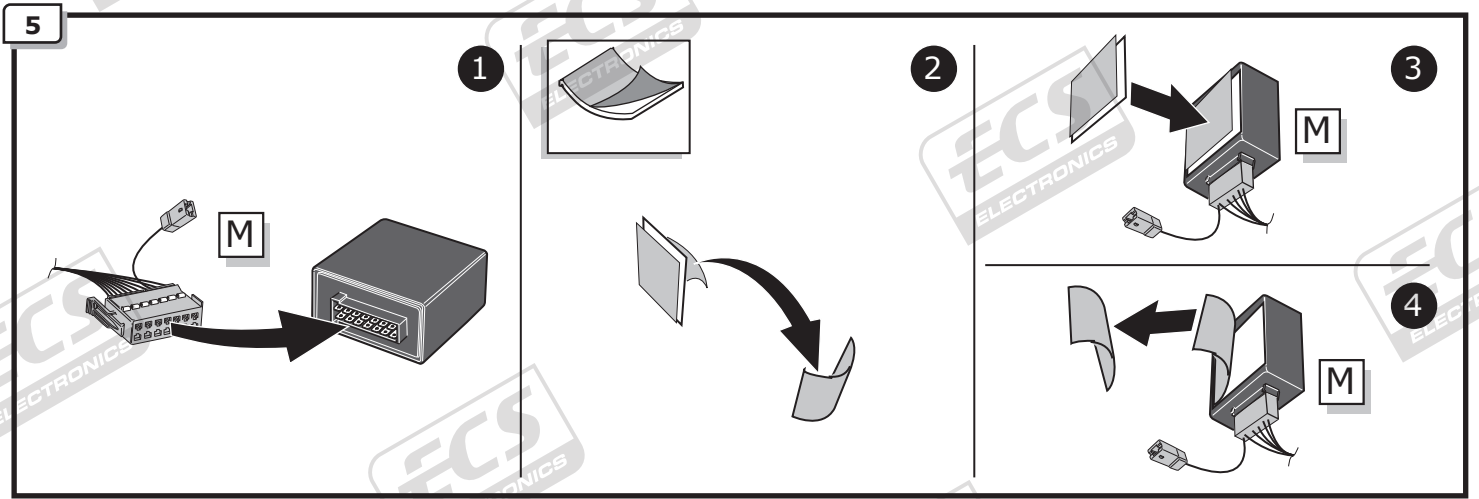


INFO

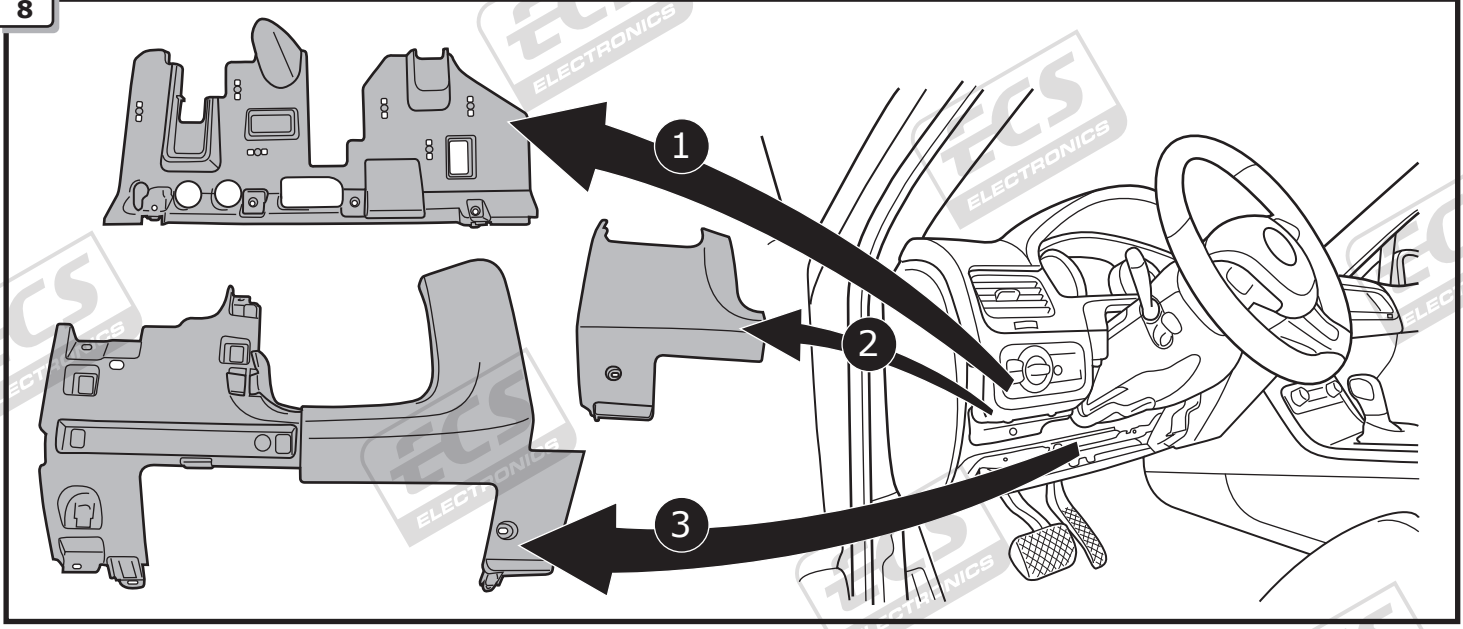
- (DE) Anschluss Steckdose
- (FR) Connection de la prise
- (NL) Contactdoos aansluiting
- (GB) Socket connection
- (ES) Conexión de la caja de enchufe
- (IT) Allaccio zoccolo
- (SE) Anslutning kontaktdosa
- (CZ) Objímkový konektor
- (DK) Stikdåse forbindelse
- (FI) Pistorasia liitäntä
- (GR) Υποδοχή σύνδεσης
- (NO) Tilkobling koblingsboks
- (PL) Połączenie przez gniazdo

 **Pag. 16**

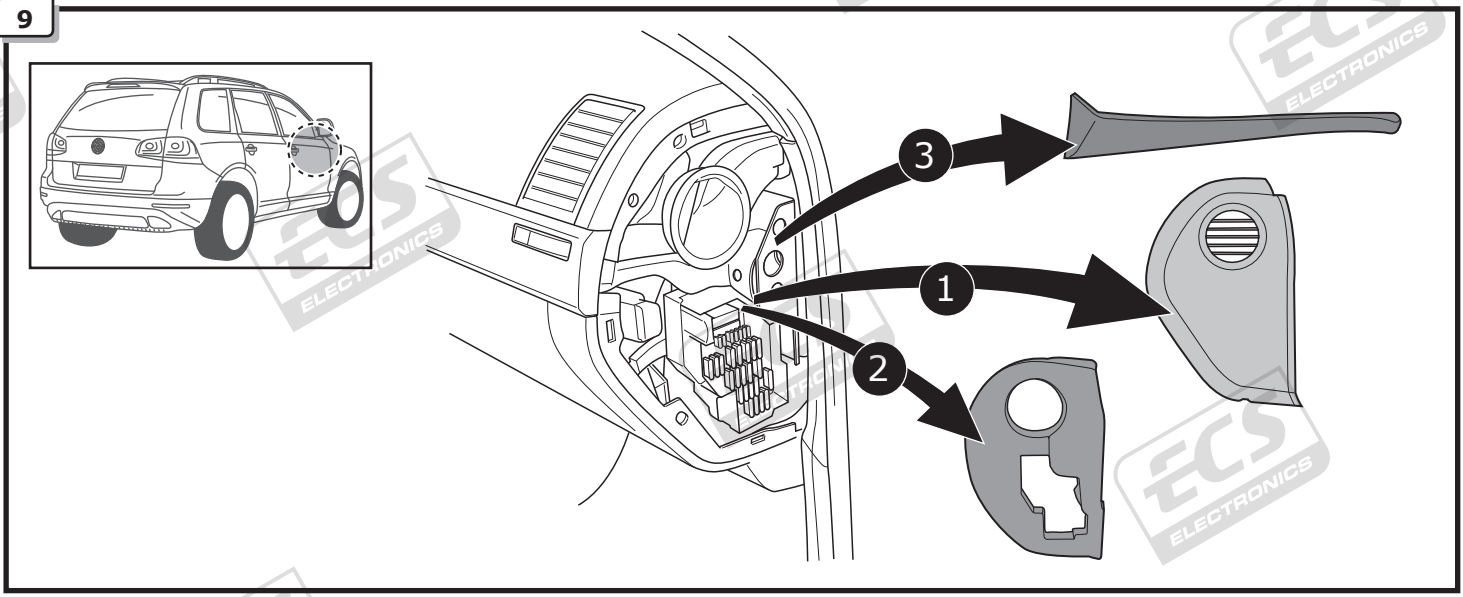




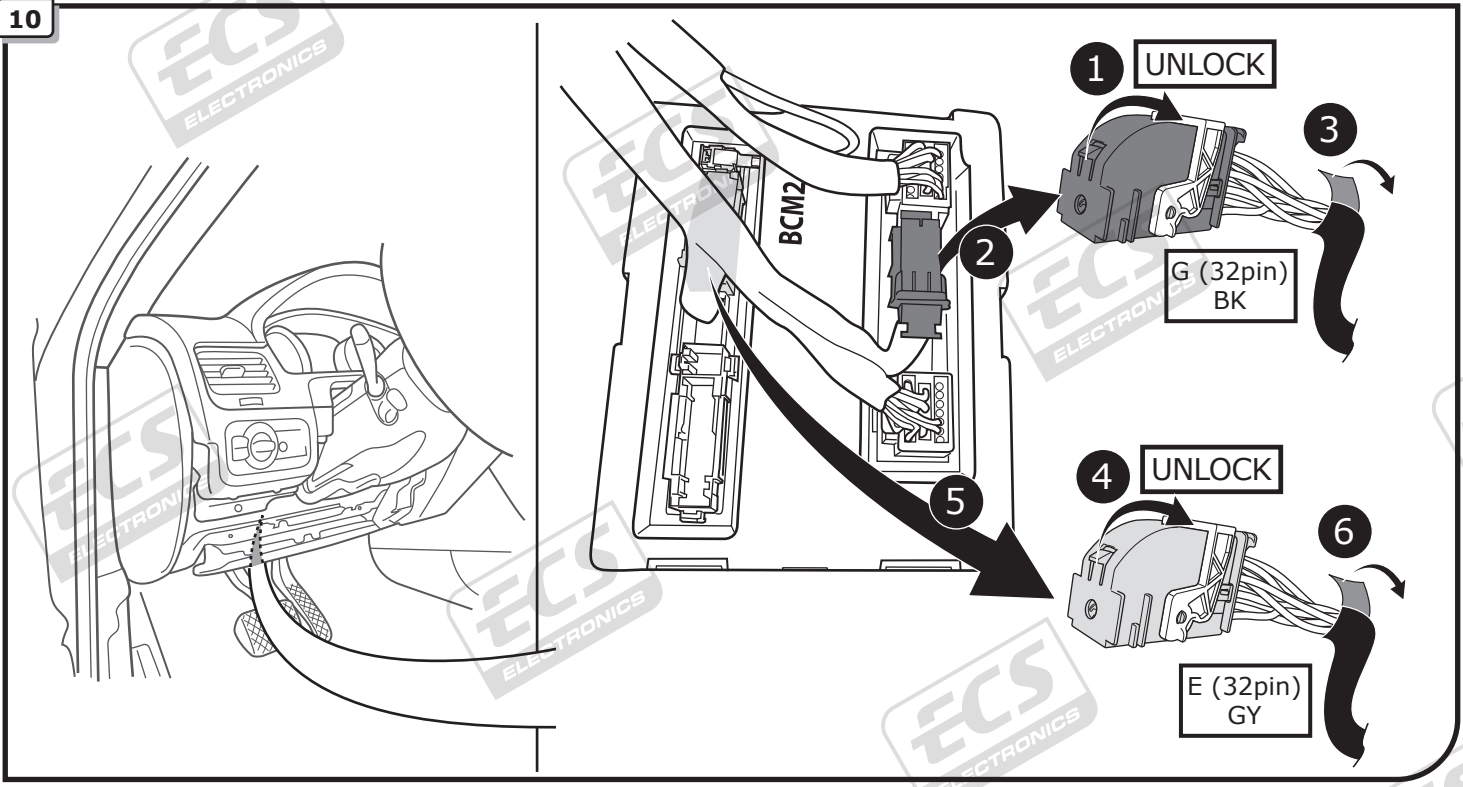
8



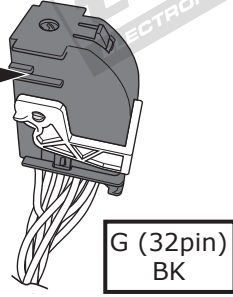
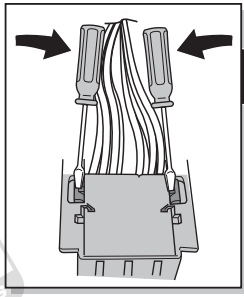
9



10



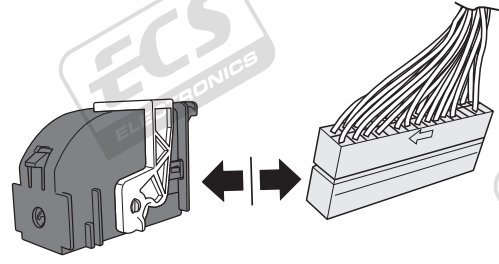
11



G (32pin)
BK

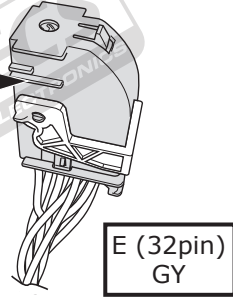
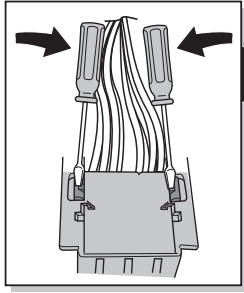
1

2

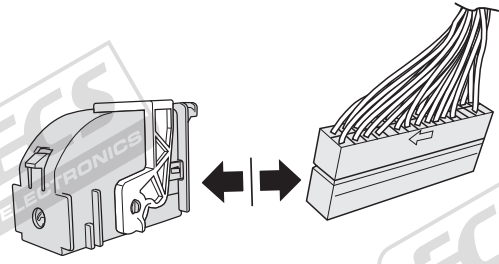


3

4



E (32pin)
GY



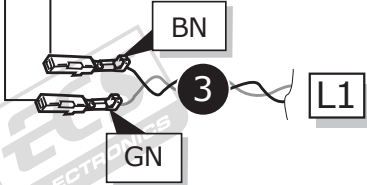
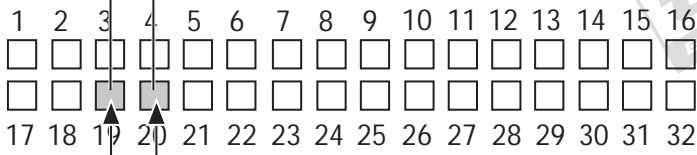
12

G (32pin)
BK

Can-bus
Datawire

OG/GN

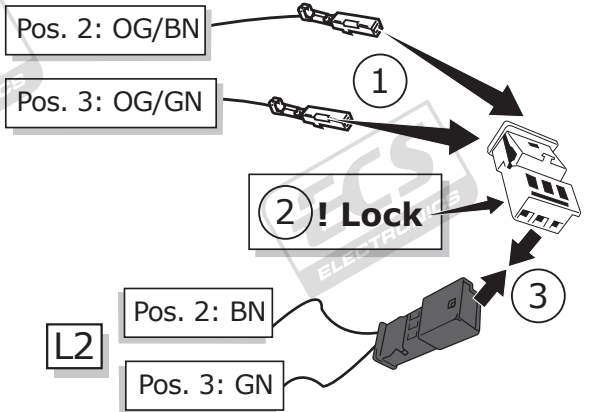
OG/BN



1

3

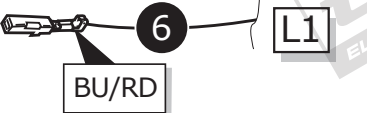
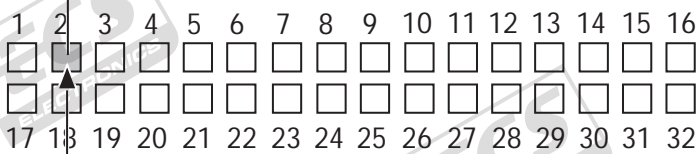
2



E (32pin)
GY



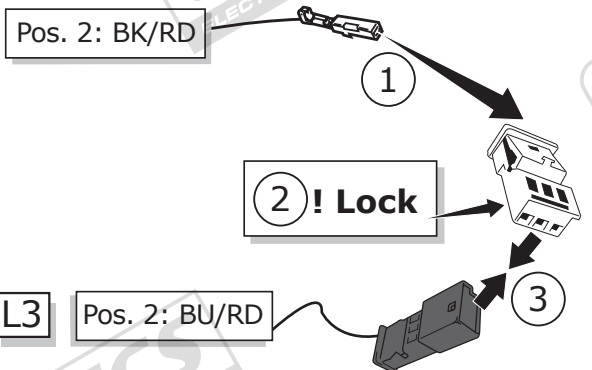
BK/RD



4

6

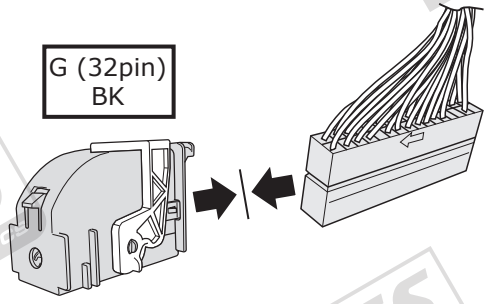
5



13

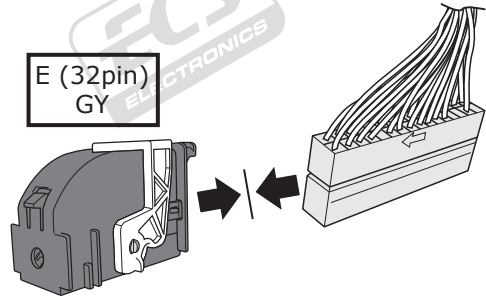
G (32pin)
BK

1

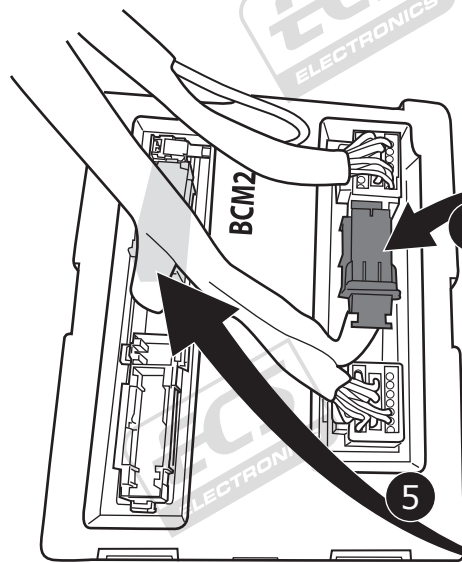
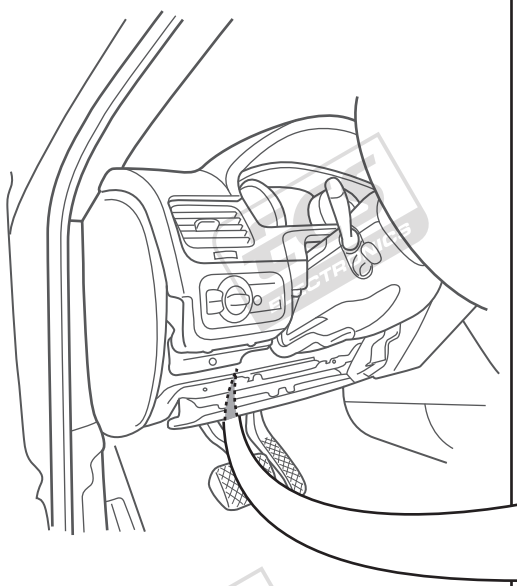


2

E (32pin)
GY



14



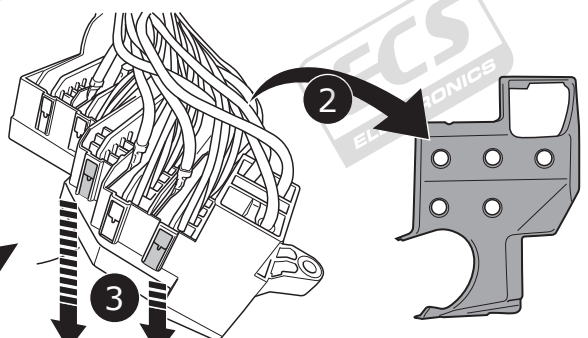
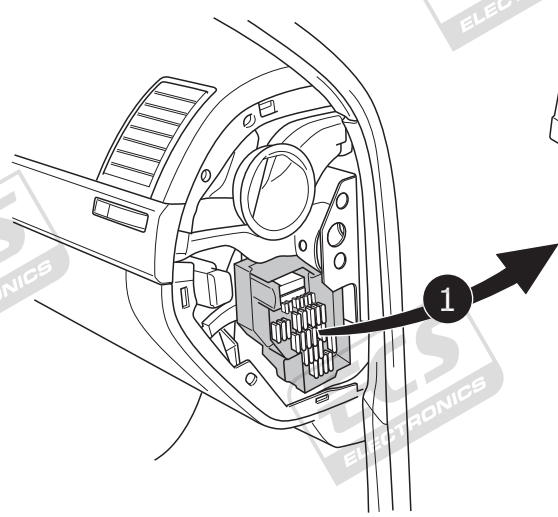
3 LOCK

G (32pin)
BK

6 LOCK

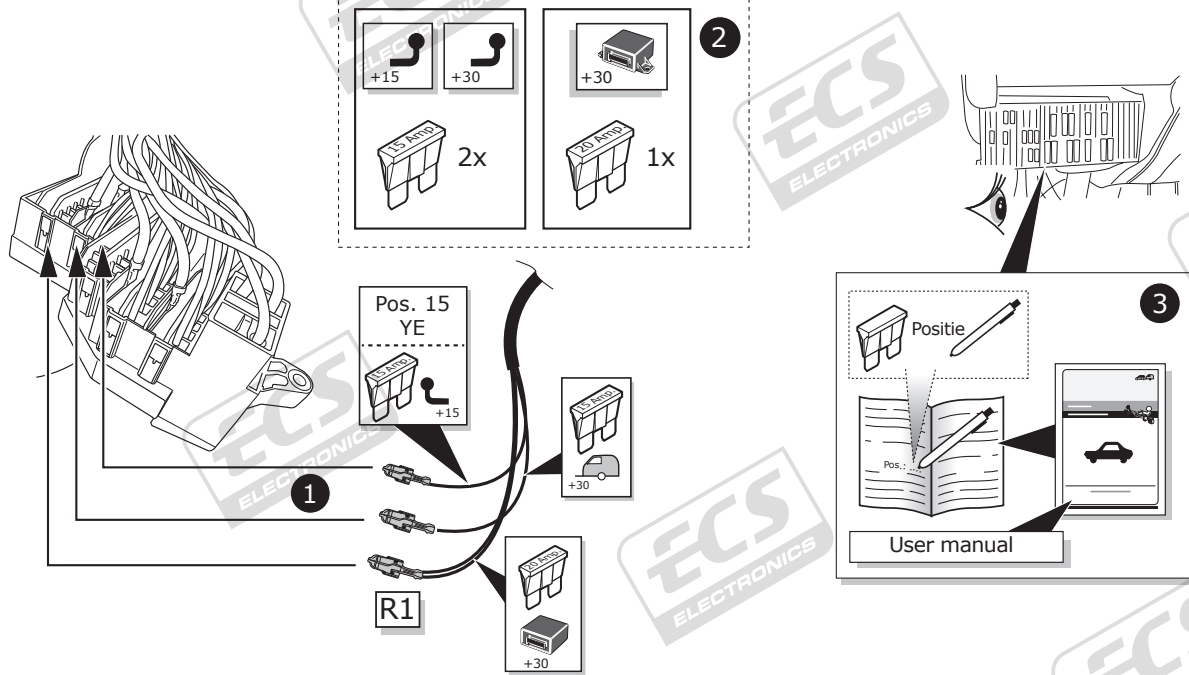
E (32pin)
GY

15

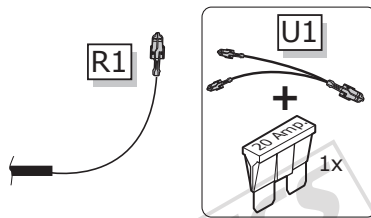


UNLOCK

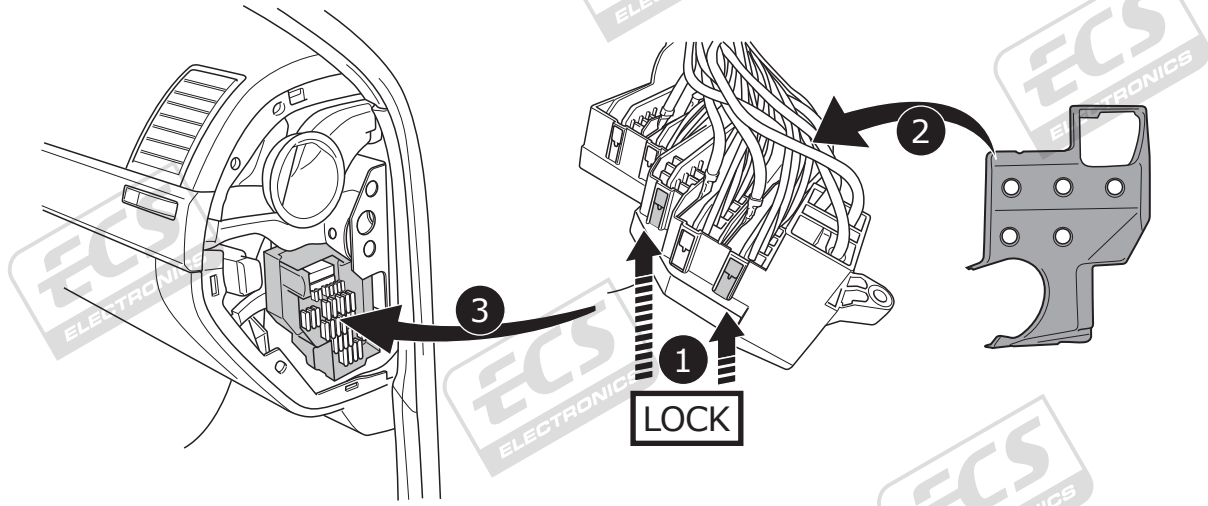
16



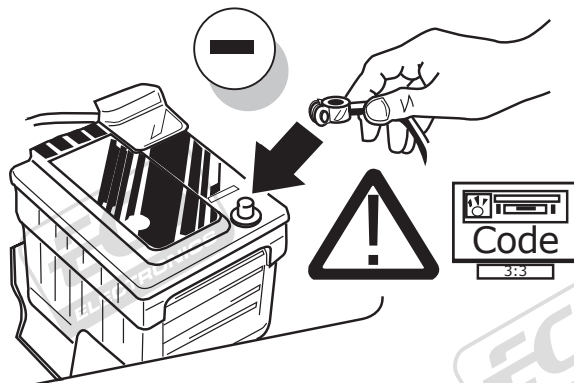
If Positions are taken:



17



18





(DE)	(GB)	(FR)
<p>Codierung bitte wie folgt durchführen</p> <p>Option 1 → Herstellerdiagnose:</p> <p>ODIS Onlinecodierung / Rückdokumentation</p> <p>Es muss eine Rückdokumentation über das Softwareversionsmanagements wie folgt durchgeführt werden! Ab Basis-CD 18.00.00 und Marken-CD 18.06.00.</p> <p>→ Den passenden Code finden Sie im "Codierungs-Beiblatt" in den VW Händlerportalen.</p> <p>Nach dem Verbinden mit ODIS muss in der Sollverbauliste das Steuergerät „69 Anhängerfunktion“ auf codiert gesetzt werden.</p> <p>Den ODIS Codierungsanweisungen folgen und Konfiguration abschliessen!</p>	<p>Please effect coding as follows :</p> <p>Option 1 → Manufacturer diagnosis:</p> <p>ODIS online encoding / re-documentation</p> <p>The documentation must be updated via the software version management as follows! Up from basic-CD 18.00.00, brands-CD 18.06.00</p> <p>→ The necessary code can be found in the "Codingsheet" in the VW dealer portals.</p> <p>After connecting to ODIS, the "69 trailer function" controller has to be set to encoded in the target installation list.</p> <p>Follow the ODIS encoding instructions and close the configuration!</p>	<p>Veuillez suivre le codage suivant :</p> <p>Option 1 → diagnostic Fabricant:</p> <p>Codage en ligne ODIS / mise à jour de la documentation</p> <p>Effectuer avec le Software Version Management une rétro-documentation comme suit! Du CD-base 18.00.00 et CD de la marque 18.06.00.</p> <p>→ Vous trouverez le code nécessaire sur la «fiche codage» disponible sur les portails des concessionnaires VW.</p> <p>Une fois la connexion avec ODIS établie, mettre l'appareil de commande «69 fonctionnement avec remorque» sur «codé» dans la liste d'assemblage théorique.</p> <p>Suivez les instructions du codage ODIS et fermez le configurateur!</p>
<p>Option 2 → Alternative Diagnosedienstleister bzw. Diagnosemethoden (lokal/offline):</p> <ul style="list-style-type: none"> • ODIS (→Seite 13-14) • Hella Gutmann • VCDS • Autologic • Bosch / KTS • SP Diagnostic • SUN • etc. pp. <p>Wichtiger Hinweis zu Codierung bzw. Freischaltung auf Anhängerbetrieb</p> <p>Die vorab genannten Einstellungen werden im Bordnetz des Fahrzeuges vorgenommen und lokal abgespeichert. Bei generellen Updates der Fahrzeugsoftware (beispielsweise im Rahmen von Service- oder Instandsetzungsarbeiten), können diese Einstellungen unter Umständen wieder überschrieben und gelöscht werden. In diesem Fall muss die Freischaltung auf Anhängerbetrieb nach dem Update noch einmal lokal aktualisiert werden. Diagnosehinweise in Bezug auf Anhängerbetrieb, die bei Soll-/Ist- Vergleichen mit den im Herstellerwerk hinterlegten Daten auftreten können, liegen ggf. der lokalen Freischaltung zu Grunde.</p>	<p>Option 2 → Alternative Diagnosis Services or diagnostic methods (local / offline):</p> <ul style="list-style-type: none"> • ODIS (→page 13-14) • Hella Gutmann • VCDS • Autologic • Bosch / KTS • SP Diagnostic • SUN • etc. pp. <p>Important note on encoding and activating in trailer mode</p> <p>The aforementioned settings are carried out in the vehicle's electrical system and saved locally. During general updates for the vehicle software (for example, within the scope of service or repair work), the settings may be overwritten and deleted under certain circumstances. In this case, the trailer mode activation has to be updated again locally after the update. Diagnostic information relating to the trailer mode that may appear during variance comparisons with the data saved in the manufacturer's works, may form the basis of the local activation.</p>	<p>Option 2 → Diagnostic services alternatives ou les méthodes de diagnostic (local / hors ligne):</p> <ul style="list-style-type: none"> • ODIS (→page 13-14) • Hella Gutmann • VCDS • Autologic • Bosch / KTS • SP Diagnostic • SUN • etc. pp. <p>Remarque importante sur le codage ou sur l'activation du fonctionnement avec remorque</p> <p>Les réglages mentionnés ci-dessus sont effectués dans le réseau de bord du véhicule et sauvegardés localement. Lors des mises à jour générales du logiciel du véhicule (par exemple dans le cadre de travaux de maintenance ou de réparation), ces réglages peuvent dans certaines circonstances être écrasés et supprimés. Dans ce cas, l'activation du fonctionnement avec remorque doit être à nouveau actualisée localement après la mise à jour. L'activation locale peut le cas échéant être causées par des remarques de diagnostic relatives au fonctionnement avec remorque susceptibles d'être générées lors de la comparaison entre valeurs théoriques/valeurs réelles effectuée avec les valeurs conservées dans l'usine du constructeur.</p>



IT	ES	NL
<p>Favore codifica effettuate come segue:</p> <p>Opzione 1 → diagnosi Produttore:</p> <p>ODIS online di codifica / feedback documentazione</p> <p>Redigere la documentazione di ritorno nel modo seguente, tramite la gestione della versione software! Da CD-base 18.00.00 e CD del marchio 18.06.00.</p> <p>→ Il codice necessario si trova nel "foglio dei codici" dei portali dei concessionari VW</p> <p>Dopo la connessione con ODIS, nella lista d'installazione nominale la centralina "69 Funzione rimorchio" deve essere codificata.</p> <p>Seguire le istruzioni e la configurazione di codifica finale ODIS!</p>	<p>Por favor de codificación lleva a cabo como sigue:</p> <p>Opción 1 → diagnóstico Fabricante:</p> <p>ODIS línea de codificación / comentarios sobre la documentación</p> <p>Es necesario realizar una documentación retrospectiva a través de la gestión de versiones de software, del modo siguiente! Desde un CD basado 18.00.00 en la CD marca 18.06.00.</p> <p>→ Encontrará el código AM necesario en la "Hoja de codificación" de los portales de distribuidores VW.</p> <p>Después de haber establecido la conexión con ODIS se deberá ajustar el controlador "69 función de remolque" en la lista de dispositivos a codificado.</p> <p>Siga las instrucciones y la configuración de codificación acabado ODIS!</p>	<p>Gelieve codering als volgt uitgevoerd:</p> <p>Optie 1 → fabrikant diagnose:</p> <p>ODIS online codering / feedback documentatie</p> <p>Via het softwareversiebeheer moet als volgt een documentatie uitgevoerd worden! Van cd-based 18.00.00 en cd-merk 18.06.00.</p> <p>→ U vindt de vereiste AM-code in het "Coderingsblad" in de VW dealerportals.</p> <p>Na aansluiting met het on board diagnostisch systeem ODIS moet in de lijst voor de te plannen inbouw, de regeleenheid '69-aanhangwagenfunctie' worden ingesteld als zijnde 'gecodeerd'.</p> <p>Volg de ODIS codering instructies en finish de configuratie!</p>
<p>Opzione 2 → Alternativa Diagnosi Servizio o metodi diagnostici (locale / offline):</p> <ul style="list-style-type: none"> • ODIS (→pagina 13-14) • Hella Gutmann • VCDS • Autologic • Bosch / KTS • SP Diagnostic • SUN • etc. pp. <p>Avvertenza importante per la codifica o l'attivazione per funzionamento con rimorchio</p> <p>Le impostazioni indicate in precedenza vengono effettuate nella rete di bordo del veicolo e memorizzate localmente. Nel caso di update generali dei software del veicolo (ad esempio nell'ambito dei lavori di assistenza e messa a punto), in particolari circostanze è possibile sovrascrivere e cancellare nuovamente queste impostazioni. In questo caso dopo l'update deve essere nuovamente aggiornata localmente l'attivazione per funzionamento con rimorchio. Le avvertenze di diagnosi in riferimento al funzionamento con rimorchio, generate durante una comparazione dei valori nominali/effettivi con i dati inseriti in fabbrica dal costruttore, potrebbero dipendere dall'attivazione locale.</p>	<p>Opción 2 → Servicio de Diagnóstico Alternativa o métodos de diagnóstico (locales / fuera de línea):</p> <ul style="list-style-type: none"> • ODIS (→pagina 13-14) • Hella Gutmann • VCDS • Autologic • Bosch / KTS • SP Diagnostic • SUN • etc. pp. <p>Nota importante sobre la codificación y/o habilitación del modo remolque</p> <p>Los ajustes anteriormente mencionados se llevan a cabo en el sistema eléctrico de a bordo y se guardan de forma local. Al realizar actualizaciones generales de software del vehículo (por ejemplo con motivo de trabajos de mantenimiento o reparación) es posible que estos ajustes se vuelvan a borrar y sobrescribir. En tal caso se deberá volver a actualizar la habilitación del modo remolque de forma local después de la actualización. Los avisos de diagnosis relacionados con el modo remolque, que puedan aparecer en caso de comparaciones de datos teóricos/reales con los datos depositados en la fábrica, se pueden deber a la habilitación local.</p>	<p>Optie 2 → Alternatief Diagnose Dienst of diagnostische methoden (lokale / offline):</p> <ul style="list-style-type: none"> • ODIS (→pagina 13-14) • Hella Gutmann • VCDS • Autologic • Bosch / KTS • SP Diagnostic • SUN • etc. pp. <p>Belangrijke aanwijzing voor het coderen, dan wel deblokken van het aanhangbesturingssysteem.</p> <p>De eerder genoemde instellingen worden uitgevoerd op de boordcomputer van uw voertuig en ze worden lokaal opgeslagen. Het is echter mogelijk dat bij een algemene update van uw voertuigsoftware (bijvoorbeeld in het kader van een servicebeurt of tijdens herstelwerkzaamheden) uw instellingen onder bepaalde omstandigheden worden overgeschreven dan wel gewist. In dat geval moet de deblokking van het aanhangbesturingssysteem na de update nog een keer lokaal worden geactualiseerd. Eventueel kunnen er diagnostische instructies/meldingen ten aanzien van het aanhangbesturingssysteem worden gegenereerd door het feit dat er lokaal wordt gedeblokkeerd – die situatie kan zich voordoen wanneer de fabrieksinstellingen worden gebruikt in vergelijkingen tussen een actuele en een gewenste situatie.</p>



(DE)

Codierung mit ODIS**Bitte beachten:**

Der nachfolgend beschriebene Ablauf zur Codierung bzw. Freischaltung auf Anhängerbetrieb dient lediglich zur allgemeinen Orientierung und kann je nach Modell (Motorisierung / Ausstattung) stark variieren.

Gegebenenfalls müssen weniger oder noch weitere Steuergeräte angepaßt werden

ODIS Eigendiagnose

- 19 Diagnoseinterface für Datenbus
- 009 Codierung
- Master
- 00903 Verbauliste codieren
- 69 Anhängerfunktion anhängen

- 10 Einparkhilfe / PLA
- 009 Codierung
- Master
- 00902 Klartextcodierung
- Anhängervorrichtung abnehmbar anhängen

- 09 Zentralelektrik (BCM1)
- 008 Codierung
- Byte 18 Bit 5 auf 1 setzen

- 46 Zentralmodul Komfort (BCM2)
- 008 Codierung
- Byte 1 Bit 7 auf 1 setzen
- Byte 12 Bit 5 auf 1 setzen

- 6C Rückfahrkamera
- 009 Codierung
- Master
- 00902 Klartextcodierung
- Anhänger verbaut

- 6D Heckdeckelelektronik
- 009 Codierung
- Master
- 00902 Klartextcodierung
- Anhänger verbaut

- 13 Distanzregelung
- 009 Codierung
- Master
- 00902 Klartextcodierung
- Anhängermodul verbaut

- 8B Distanzregelung
- 009 Codierung
- Master
- 00902 Klartextcodierung
- Anhängermodul verbaut

- 3C Lane Assist
- 009 Codierung
- Master
- 00902 Klartextcodierung
- Anhängermodul verbaut

(GB)

Coding with ODIS**Please note:**

The procedure described below for encoding and enabling the trailer mode only serves for a general orientation and can vary greatly depending on the model (motorisation / equipment). If necessary less or further control units will have to be adapted.

ODIS Self-diagnosis

- 19 diagnosis interface for data bus
- 009 Coding
- Master
- 00903 coding assembly list
- 69 tick trailer function

- 10 park assist system / PLA
- 009 Coding
- Master
- 00902 plain text coding
- tick removable towing equipment

- 09 central electrical system (BCM1)
- 008 Coding
- Byte 18 put Bit 5 on 1

- 46 Central module convenience system (BCM2)
- 008 Coding
- Byte 1 put Bit 7 on 1
- Byte 12 put Bit 5 on 1

- 6C reverse camera
- 009 Coding
- Master
- 00902 plain text coding
- Trailer installed

- 6D boot lid electronics
- 009 Coding
- Master
- 00902 plain text coding
- Trailer installed

- 13 distance control
- 009 Coding
- Master
- 00902 plain text coding
- trailer module installed

- 8B distance control
- 009 Coding
- Master
- 00902 plain text coding
- trailer module installed

- 3C Lane Assist
- 009 Coding
- Master
- 00902 plain text coding
- trailer module installed

(FR)

Codage avec ODIS**Attention :**

La procédure de codage ou d'activation du fonctionnement avec remorque décrite cidessous sert uniquement d'orientation générale et peut varier fortement d'un modèle à l'autre (motorisation / équipement). Le cas échéant, il peut s'avérer nécessaire d'adapter moins ou d'autres dispositifs de commande.

ODIS autodiagnostic

- 19 interface de diagnostic pour bus de données
- 009 Codage
- Master
- 00903 coding assembly list
- 69 cocher mode remorque

- 10 aide au parking / PLA
- 009 Codage
- Master
- 00902 Codage en langage clair
- cocher attelage de remorque amovible

- 09 Électricité centrale (BCM1)
- 008 Codage
- Byte 18 mettre Bit 5 sur 1

- 46 Système de commodité de module Central (BCM2)
- 008 Codage
- Byte 1 mettre Bit 7 sur 1
- Byte 12 mettre Bit 5 sur 1

- 6C caméra de recul
- 009 Codage
- Master
- 00902 Codage en langage clair
- remorque monté

- 6D l'électronique du hayon électrique
- 009 Codage
- Master
- 00902 Codage en langage clair
- remorque monté

- 13 régulateur de distance
- 009 Codage
- Master
- 00902 Codage en langage clair
- module de remorque monté

- 8B régulateur de distance
- 009 Codage
- Master
- 00902 Codage en langage clair
- module de remorque monté

- 3C Lane Assist
- 009 Codage
- Master
- 00902 Codage en langage clair
- module de remorque monté



(IT)

Codifica con ODIS**Attenzione:**

Il procedimento di codifica o abilitazione a esercizio rimorchio descritto qui di seguito serve esclusivamente come orientamento generale e può variare radicalmente a seconda del modello (motorizzazione / dotazione). È possibile che meno o altre centraline debbano essere adeguate

ODIS autodiagnosi

- 19 Interfaccia di diagnosi per il data bus
- 009 Codifica
- Master
- 00903 codificare lista d'installazione
- 69 segnare Funzione rimorchio con una crocetta
- 10 sensori di parcheggio / PLA
- 009 Codifica
- Master
- 00902 codifica testo
- segnare gancio di traino rimovibile con una crocetta
- 09 elettrico centrale (BCM1)
- 008 Codifica
- Byte 18 messo Bit 5 da 1
- 46 Sistema di convenienza di modulo centrale (BCM2)
- 008 Codifica
- Byte 1 messo Bit 7 da 1
- Byte 12 messo Bit 5 da 1
- 6C telecamere retromarcia
- 009 Codifica
- Master
- 00902 codifica testo
- rimorchio installato
- 6D elettronico coperchio portabagagli
- 009 Codifica
- Master
- 00902 codifica testo
- rimorchio installato
- 13 regolazione distanza
- 009 Codifica
- Master
- 00902 codifica testo
- modulo rimorchio installato
- 8B regolazione distanza
- 009 Codifica
- Master
- 00902 codifica testo
- modulo rimorchio installato
- 3C Lane Assist
- 009 Codifica
- Master
- 00902 codifica testo
- modulo rimorchio installato

(ES)

Codificación con ODIS**Por favor, tener en cuenta:**

El proceso descrito a continuación para la codificación y/o la habilitación para el servicio con remolque sólo sirve para una orientación general y puede variar considerablemente dependiendo del modelo (motorización / equipamiento). En caso dado puede que tengan que adaptarse menos o otros reguladores

ODIS autodiagnóstico

- 19 Interfaz de diagnóstico para bus de datos
- 009 Codificación
- Master
- 00903 codificar lista de ensamblaje
- 69 marcar Función del remolque con una cruz
- 10 ayuda al aparcamiento / PLA
- 009 Codificación
- Master
- 00902 Codificación de texto
- marcar dispositivo de enganche para remolque extraíble con una cruz
- 09 Sistema eléctrico central (BCM1)
- 008 Codificación
- Byte 18 puso Bit 5 en 1
- 46 Sistema de confort de módulo central (BCM2)
- 008 Codificación
- Byte 1 puso Bit 7 en 1
- Byte 12 puso Bit 5 en 1
- 6C cámara de reversa
- 009 Codificación
- Master
- 00902 Codificación de texto
- Remolque montado
- 6D sistema electrónico de la puerta del maletero
- 009 Codificación
- Master
- 00902 Codificación de texto
- Remolque montado
- 13 sistema de regulación de distancia
- 009 Codificación
- Master
- 00902 Codificación de texto
- módulo para el remolque montado
- 8B sistema de regulación de distancia
- 009 Codificación
- Master
- 00902 Codificación de texto
- módulo para el remolque montado
- 3C Lane Assist
- 009 Codificación
- Master
- 00902 Codificación de texto
- módulo para el remolque montado

(NL)

Codering met ODIS**Let op a.u.b.:**

Het hieronder omschreven proces voor het coderen c.q. vrijshakelen naar gebruik van de aanhanger dient uitsluitend ter algemene oriëntatie en kan afhankelijk van model (motorisering / uitvoering) sterk variëren. Indien nodig, moete nog minder of andere besturingsapparaten worden aangepast.

ODIS eigen diagnose

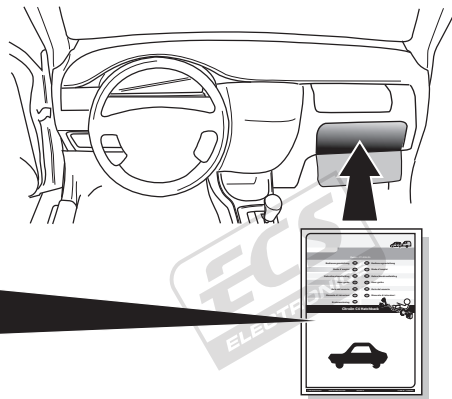
- 19 diagnose-interface für gegenwärtigen bus
- 009 Codering
- Master
- 00903 coding assembly list
- 69 aanhangwagenfunctie markeren met een kruis
- 10 parkeerhulp / PLA
- 009 Codering
- Master
- 00902 Codering tekst
- verwijderbare trekhaak markeren met een kruis
- 09 Elektronische centrale (BCM1)
- 008 Codering
- Byte 18 zet Bit 5 op 1
- 46 Centrale module gemak systeem (BCM2)
- 008 Codering
- Byte 1 zet Bit 7 op 1
- Byte 12 zet Bit 5 op 1
- 6C achteruitrijcamera
- 009 Codering
- Master
- 00902 Codering tekst
- aanhanger geïnstalleerd
- 6D achterklepelectronica
- 009 Codering
- Master
- 00902 Codering tekst
- aanhanger geïnstalleerd
- 13 automatische afstandscontrole
- 009 Codering
- Master
- 00902 Codering tekst
- aanhangermodule geïnstalleerd
- 8B automatische afstandscontrole
- 009 Codering
- Master
- 00902 Codering tekst
- aanhangermodule geïnstalleerd
- 3C Lane Assist
- 009 Codering
- Master
- 00902 Codering tekst
- aanhangermodule geïnstalleerd

- DE** FUNKTIONEN KONTROLLIEREN MIT EINEM PRÜFGERÄT MIT WIDERSTAND ODER MIT LEUCHTEN MIT DER GENAUEN WATTZAHL!
- FR** CONTRÔLER LES FONCTIONS AVEC UNE BOÎTE DE TEST AVEC DE LA CHARGE OU DES LAMPES AVEC LA QUANTITÉ CORRECTE DE WATT!
- NL** CONTROLEER FUNCTIES MET EEN TESTER MET BELASTING OF LAMPEN MET DE JUISTE WATTAGE!
- GB** TEST ALL CIRCUIT FUNCTIONS WITH A TESTBOX WITH THE CORRECT POWER LOAD FOR EACH UNIT. A TESTBOX ON WHICH ONLY LEDs ARE USED CAN NOT BE USED IN THIS CASE
- ES** ¡CONTROLAR FUNCIONES CON UN TESTER CON CARGA O LUCES CON EL CORRECTO WATTAJE!
- IT** CONTROLLA FUNZIONI CON UN TESTER CON CARICO O LAMPADE DEL GIUSTO WATT-TAGGIO!
- SE** KONTROLLERA FUNKTIONERNA MED EN TESTARE MED BELASTNING ELLER LAMPOR MED RÄTT WATT-VÄRDE!
- CZ** OVĚŘTE FUNKCE POMOČÍ TESTOVACÍHO BOXU NEBO SVĚTEL S PŘÍSLUŠNÝM VÝKONEM!
- DK** CHECK FUNKTIONERNE MED EN TESTBOKS, MED BELASTNING ELLER MED LYGTER MED DET KORREKTE ANTAL WATT!
- FI** TARKISTA TOIMINNOT KÄYTTÄMÄLLÄ TESTILAITE, JOSSA ON OIKEATEHOINEN KUORMITUS TAI OIKEATEHOISET LAMPUT!
- GR** ΕΛΕΓΕΤΕ ΤΙΣ ΛΕΙΤΟΥΡΓΙΕΣ ΜΕ ΈΝΑ ΚΙΒΩΤΙΟ ΔΟΚΙΜΗΣ ΜΕ ΦΟΡΤΙΟ Ή ΛΑΜΠΗΡΕΣ ΣΩΣΤΗΣ ΠΟΣΟΤΗΤΑΣ ΒΑΤ!
- NO** KONTROLER FUNKSJONENE MED EN TESTER MED BELASTNING ELLER LYSPÆRER MED RIKTIG WATTVERD!
- PL** SPRAWDŹ FUNKCJE UŻYWAJĄC SKRZYŃKI TESTOWEJ Z OBciążeniem LUB PODŁĄCZONYMI ŻARÓWKAMI O ODPOWIEDNIEJ MOCY!

INFO

- DE** Einzelteile wieder einbauen
- FR** Remonter les pièces démontées
- NL** Terug plaatsen onderdelen
- GB** Reinstall linings
- ES** Reinstalar componentes
- IT** Rimetti a posto componenti
- SE** Sätt tillbaka delar
- CZ** Znovu zasuňte obložení
- DK** Påsæt beklædningen
- FI** Asenna verhoilut takaisin
- GR** Τοποθετήστε ξανά τις επενδύσεις
- NO** Sett tilbake deler
- PL** Założyć wykładzinę

- DE** Gebrauchsanleitung.
- FR** Mode d'emploi.
- NL** Gebruikershandleiding.
- GB** User guide.
- ES** Guía del usuario.
- IT** Manuale di istruzioni.
- SE** Bruksanvisning.
- CZ** Uživatelská příručka.
- DK** Brugervejledning.
- FI** Käyttöohjeet.
- GR** Οδηγός χρήστη.
- NO** Brukerveiledning.
- PL** Instrukcja obsługi.



(DE) Anschluss Steckdose
 (FR) Connection de la prise
 (NL) Contactdoos aansluiting
 (GB) Socket connection

(ES) Conexión de la caja de enchufe
 (IT) Allaccio zoccolo
 (SE) Anslutning kontaktdosa

(CZ) Objímkový konektor
 (DK) Stikdåse forbindelse
 (FI) Pistorasia liitäntä

(GR) Υποδοχή σύνδεσης
 (NO) Tilkobling koblingsboks
 (PL) Połączenie przez gniazdo

DIN/ISO	↔		≡ 1-8	↕				Revers				≡ 10	—	≡ 9
11446	1/L	2	3/31	4/R	5/58-R	6/54	7/58-L	8	9	10	11	12	13	
Pmax	21W	21W	21W	21W	42W	3x21W	42W	21W	180W/15Amp.	180W/15Amp.	180W/15Amp.			
(DE)	Schwarz/ Weiß	Blaue	Braun	Schwarz/ Grün	Grau/ Rot	Schwarz/ Rot	Grau/ Schwarz	Schwarz	Rot	Gelb	Braun	-	Braun	
(FR)	Noir/ Blanc	Bleu	Marron	Noir/ Vert	Gris/ Rouge	Noir/ Rouge	Gris/ Noir	Noir	Rouge	Jaune	Marron	-	Marron	
(NL)	Zwart/ Wit	Blaauw	Bruin	Zwart/ Groen	Grijs/ Rood	Zwart/ Rood	Grijs/ Zwart	Zwart	Rood	Geel	Bruin	-	Bruin	
(GB)	Black/ White	Blue	Brown	Black/ Green	Grey/ Red	Black/ Red	Grey/ Black	Black	Red	Yellow	Brown	-	Brown	
(ES)	Negro/ Blanco	Azul	Marrón	Negro/ Verde	Gris/ Rojo	Negro/ Rojo	Gris/ Negro	Negro	Rojo	Amarillo	Marrón	-	Marrón	
(IT)	Nero/ Bianco	Blu	Marrone	Nero/ Verde	Grigio/ Rosso	Nero/ Rosso	Grigio/ Nero	Nero	Rosso	Giallo	Marrone	-	Marrone	
(SE)	Svart/ Vit	Blå	Brun	Svart/ Grön	Grå/ Röd	Svart/ Röd	Grå/ Svart	Svart	Röd	Gul	Brun	-	Brun	
(CZ)	Černo/ Bílá	Modrá	Hnědá	Černo/ Zelená	Šedo/ Červená	Černo/ Červená	Šedo/ Černá	Černá	Červená	Žlutá	Hnědá	-	Hnědá	
(DK)	Sort/ Hvid	Blå	Brun	Sort/ Grøn	Grå/ Rød	Sort/ Rød	Grå/ Sort	Sort	Rød	Gul	Brun	-	Brun	
(FI)	Musta/ Valkoinen	Sininen	Ruskea	Musta/ Vihreä	Harmaa/ Punainen	Musta/ Punainen	Harmaa/ Musta	Musta	Punainen	Keltainen	Ruskea	-	Ruskea	
(GR)	Μαύρο/ Λευκό	Μπλε	Κοφές	Μαύρο/ Πράσινο	Γκρι/ Κόκκινο	Μαύρο/ Κόκκινο	Γκρι/ Μαύρο	Μαύρο	Κόκκινο	Κίτρινο	Κοφές	-	Κοφές	
(NO)	Svart/ Hvit	Blå	Brun	Svart/ Grønn	Grå/ Rød	Svart/ Rød	Grå/ Svart	Svart	Rød	Gul	Brun	-	Brun	
(PL)	Czarny/ Biały	Niebieski	Brązowy	Czarny/ Zielony	Szary/ Czerwony	Czarny/ Czerwony	Szary/ Czarny	Czarny	Czerwony	Żółty	Brązowy	-	Brązowy	