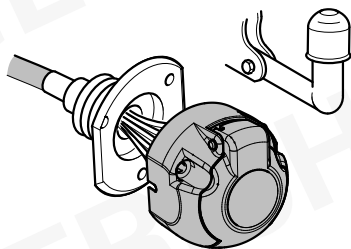


AUDI Q5

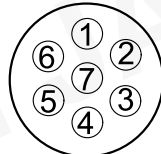
8R

11/08 >>

737088

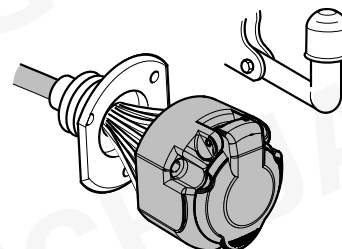


7-PIN

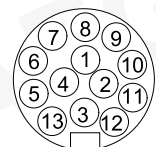


ISO 1724

748688



13-PIN



ISO 11446

- (D) Einbauanleitung
- (GB) Installation instructions
- (F) Consignes de montage
- (NL) Montagehandleiding
- (DK) Montagevejledning
- (N) Monteringsinstruksjon
- (S) Installationsanvisning
- (FIN) Asennusohje
- (I) Istruzioni per il montaggio
- (E) Instrucciones de montaje
- (P) Instruções de montagem
- (GR) Οδηγίες εγκατάστασης
- (CZ) Návod k montáži

- (PL) Instrukcja montażu
- (TR) Montaj talimatı
- (H) Beépítési útmutató
- (HR) Upute o ugradnji
- (BUL) Инструкция за монтаж
- (RO) Instrucțiuni de montaj
- (RU) Инструкция по монтажу и установке
- (LT) Montavimo informacija
- (LV) Iemontēšanas pamācība
- (EST) Paigaldusjuhend
- (SLO) Navodilo za vgradnjo
- (SK) Montážny návod

<p style="text-align: center;">D</p>	<p>Hinweis: Vor Beginn der Montage sind folgende Hinweise zu beachten: Die Einbauanleitung ist vollständig durchzulesen. Der Einbau sollte nur von Fachpersonal mit entsprechenden Fachkenntnissen durchgeführt werden. Es müssen aktuelle Hinweise und Informationen der Fahrzeughersteller zu Um- und Nachrüstungen beachtet werden. Die Aus- und Einbauschnitte müssen anhand der aktuellen Reparaturleitfäden durchgeführt werden. Es muss sichergestellt sein, dass das Fahrzeug technisch für den Betrieb einer Anhängerkupplung geeignet ist. Es ist sicherzustellen, dass eine Programmierung der Funktionserweiterung „Anhängervorrichtung“ durchgeführt werden kann. Der Fehlerspeicher des Fahrzeuges ist auszulesen. Nach dem Einbau des Elektro-Einbausatzes muss die Funktionserweiterung auf Anhängerbetrieb gemäß der Diagnoseanweisung des Fahrzeugherstellers programmiert werden. Bei Nachrüstung einer Anhängerzugvorrichtung muss ggf. die Gebläseleistung des Motorkühlers erhöht werden. Hierzu sind die aktuellen Herstellerangaben im Service-Net zu beachten! Die Programmierung auf Anhängerbetrieb muss mit einem Audi-Diagnosegerät mit Online-Anbindung unter Verwendung des SVM-Codes 050200 durchgeführt und rückdokumentiert werden. Zuvor muss ggf. die oben erwähnte Anpassung der Kühlgebläseleistung unter Verwendung des SVM-Codes 050202 codiert und rückdokumentiert werden.</p>
<p style="text-align: center;">GB</p>	<p>Reference: The following information must be reviewed before beginning the assembly: The installation instructions are to be thoroughly read. The installation should be carried out by qualified personnel with the relevant technical knowledge. The vehicle manufacturers' current technical notices and information on retrofitting must be followed. The removal and replacement instructions found in the current repair manuals must be followed. It must be ensured that the vehicle is technically suitable for the installation of a trailer hitch. It must be ensured that the in-vehicle computer can be programmed for the addition of a "trailer hitch". The vehicle's fault memory must be read out. After the electrical insert kit has been built-in, the functional addition must be programmed to trailer operation according to the diagnosis instruction of the vehicle manufacturer. If a trailer towing hitch is retrofitted, the blower power of the engine fan may have to be increased. The current manufacturer's specifications in the Service-Net must be consulted for respective information. Programming to trailer operation must be carried out using an Audi diagnosis unit with online connection using the SVM code 050200 and documented. First, the above-mentioned adaptation of the blower power must be coded if necessary using the SVM code 050202 and documented.</p>
<p style="text-align: center;">F</p>	<p>Remarque : Avant de procéder au montage, respecter les instructions suivantes : Lire impérativement l'instruction d'installation intégralement. L'installation doit être réalisée exclusivement par un personnel spécialisé disposant des connaissances professionnelles adéquates. Les instructions et les informations actuelles du constructeur automobile pour la transformation et le rééquipement doivent être respectées. Les phases de démontage et de montage doivent être réalisées au moyen des guides de réparation en vigueur actuellement. Il faut s'assurer que le véhicule est techniquement approprié à l'usage d'un dispositif d'attelage de remorque. Il faut s'assurer qu'une programmation de l'élargissement de la fonction « dispositif d'attelage de remorque » puisse être réalisée. L'unité de stockage des erreurs doit être consultée. Après montage du faisceau, effectuer les opérations de programmation du véhicule pour le mode remorquage selon les instructions de diagnostic données par le constructeur. Après la transformation d'un dispositif de traction de remorque, la puissance du ventilateur du refroidisseur de moteur devra éventuellement être augmentée. Pour ce faire, tenir compte des indications actuelles du fabricant dans le réseau de service ! La programmation sur utilisation remorque doit être effectuée avec un appareil de diagnostic Audi avec liaison en ligne en utilisant le code SVM 050200 et documentée. L'adaptation mentionnée ci-dessus de la puissance du ventilateur de refroidissement doit d'abord être codée en utilisant le code SVM 050202 et documentée.</p>
<p style="text-align: center;">NL</p>	<p>Opmerking: Vóór begin van de montage moeten de volgende aanwijzingen in acht genomen worden: De inbouwaanwijzing moet helemaal doorgelezen worden. De inbouw mag alleen van vakpersoneel met desbetreffende vakkennissen uitgevoerd worden. Er moeten de actuele aanwijzingen en informatie van de voertuigproducent over ombouwingen en toerusting in acht genomen worden. De uit- en inbouwstappen moeten aan de hand van de actuele reparatieleidraad uitgevoerd worden. Er moet verzekerd zijn, dat het voertuig technisch voor het bedrijf van een aanhangwagenkoppeling geschikt is. Er moet verzekerd worden, of een programmering van de functieuitbreiding „Aanhangwageninrichting“ kan worden uitgevoerd. Het foutgeheugen van het voertuig moet worden uitgelezen. Na de inbouw van het elektrische inbouwpakket moet de functie-uitbreiding naar aanhangwagenbedrijf overeenkomstig de diagnose-instructie van de voertuigfabrikant worden geprogrammeerd. Bij achteraf aanbrengen van een trekhaakvoorziening moet, indien nodig, het ventilatorvermogen van de radiator worden verhoogd. Hiervoor moeten de actuele gegevens van de fabrikant op het servicenet in acht worden genomen! De programmering op aanhangwagmodus moet met een Audi-diagnoseapparaat met online-verbinding onder gebruik van SVM-code 050200 uitgevoerd en gedocumenteerd worden. Van tevoren moet indien nodig de bovengenoemde aanpassing van het ventilatorvermogen van de radiator onder gebruik van SVM-code 050202 gecodeerd en gedocumenteerd worden.</p>

<p style="text-align: center;">DK</p>	<p>Henvisning:</p> <p>Bemærk følgende anvisninger, inden du påbegynder monteringsarbejdet: Læs hele monteringsvejledningen igennem. Montering må kun foretages af faguddannet personale, der besidder den nødvendige kvalifikation. Aktuelle anvisninger og informationer fra køretøjets producent angående ombygning og eftermontering skal iagttages. De enkelte arbejdsskridt ved af- og påmontering skal udføres ifølge den aktuelle reparationshåndbog. Forvis dig om, at køretøjet er teknisk egnet til brug af anhængerkobling. Find ud af, om en programmering af funktionsudvidelsen „anhængerkobling“ kan gennemføres. Køretøjets fejllog skal udlæses. Efter montering af elektro-montagesættet skal funktionsudvidelsen programmeres til anhængerdrift iht. køretøjproducentens diagnoseanvisning. Ved eftermontering af et anhængertræk skal motorkølerens ventilatorydelse evt. forøges. Derved skal man overholde de aktuelle angivelser fra producenten i service-nettet! Programmeringen til anhængerdrift skal gennemføres og dokumenteres med et Audi-diagnoseapparat med online-forbindelse vha. SVM-kode 050200. Forinden skal den ovennævnte tilpasning af køleventilatorydelsen evt. indkodes og dokumenteres vha. SVM-kode 050202.</p>
<p style="text-align: center;">N</p>	<p>Henvisning:</p> <p>Før man begynder monteringen må man ta hensyn til følgende merknader: Man må lese gjennom hele monteringsveiledningen. Monteringen må kun gjennomføres av fagpersonell med respektive fagkunnskaper. Man må ta følge de aktuelle merknadene og informasjonene fra kjøretøyproduzenten angående ombygging og modifisering. Monterings- og demonteringstrinnene må gjennomføres i henhold til den aktuelle retningslinjen for reparasjoner. Man må forsikre seg om at kjøretøyet er teknisk egnet for drift med tilhengerkopling. Man må forsikre seg om at en programmering av funksjonsutvidelsen "Tilhengerinnretning" kan gjennomføres. Kjøretøyets feilmønnet må leses ut. Etter montering av det elektroniske monteringssettet må funksjonsutvidelsen programmeres på tilhengerdrift iht. diagnosehenvisningen til kjøretøysproduzenten. Ved endring på en trekkinnetning for tilhenger må ev. vifteeffekten til motorkjøleren økes. Ved dette må de aktuelle opplysningene fra produsenten observeres i servicenettet! Programmering til tilhengerdrift må gjennomføres og tilbakedokumenteres med et Audi-diagnoseapparat med online-forbindelse under bruk av SVM-kode 050200. Først må ev. ovennevnte tilpassing av kjøleviftens effekt kodes og tilbakedokumenteres under bruk av SVM-kode 050202.</p>
<p style="text-align: center;">S</p>	<p>Anm:</p> <p>Innan montering sker ska följande anvisningar beaktas: Den fullständiga monteringsanvisningen ska läsas igenom. Montering får bara utföras av fackpersonal med motsvarande fackkunnskaper. Aktuella anvisningar och information från fordonstillverkarna gällande modifieringar och kompletteringar ska beaktas. Demonterings- och monteringsstegen ska utföras med ledning av de aktuella reparationsanvisningarna. Det ska säkerställas att fordonet är tekniskt lämpat för drift med dragkrok. Det ska säkerställas att en programmering av funktionskompletteringen "dragkrok" kan göras. Fordonets felminne ska avläsas. När den elektriska inbyggnadssatsen har monterats, måste man programmera funktionsutökningen till släpdrift enligt diagnosinstruktionerna från fordonstillverkaren. Vid komplettering med släpvagnskoppling måste man ev. öka motorkylarens effekt. Se de aktuella tillverkaruppgifterna på Service-Net! Programmeringen till släpvagnsläge måste göras och dokumenteras med hjälp av en Audi-diagnosenhet med online-länk och med användning av SVM-kod 050200. Ev. måste ovannämnda anpassning av kylfläktseffekten koda och dokumenteras med hjälp av SVM-kod 050202.</p>
<p style="text-align: center;">FIN</p>	<p>Huomautus:</p> <p>Ennen asennusta on huomioitava seuraavat ohjeet: Asennusohje on luettava täydellisesti. Asennuksen saa suorittaa vain vastaavan pätevyyden omaava henkilöstö. Ota huomioon ajoneuvon valmistajan antamat muuttamista ja jälkivarustamista koskevat ohjeet ja tiedotteet. Purkamis- ja asennusvaiheet tulee suorittaa ajankohtaisia korjausohjeita noudattaen. Täytyy varmistaa, että ajoneuvo on teknisesti soveltuva perävaunun hinauskytkimen käyttöön. Täytyy varmistaa, että „hinauskytkimen“ ohjelmointi ja toiminnan laajennus voidaan suorittaa. Ajoneuvon virhemuisti täytyy lukea. Sähköasennussarjan asennuksen jälkeen ohjainlaite on ohjelmoitava perävaunun käyttöön ajoneuvon valmistajan diagnoosiohjeita noudattaen. Jälkeenpäin perävaunun vetokoukkua asennettaessa täytyy moottorijäähdyttimeen puhallustehoa mahdollisesti nostaa. Sitä varten on huomioitava nettipalvelussa valmistajan ajankohtaiset tiedot! Perävaunun ohjelmointi on suoritettava dokumentoitava nettiyhteydellä Audin diagnoosilaitteistolla käyttämällä SVM-koodia 050200. Tarpeen vaatiessa täytyy suorittaa ensin edellä mainittu jäähdyttimeen puhallustehon koodaus ja dokumentointi SVM-koodilla 050202.</p>
<p style="text-align: center;">I</p>	<p>Avvertenza:</p> <p>Prima di procedere con il montaggio, osservare le seguenti indicazioni: Leggere le istruzioni di montaggio in ogni parte. Il montaggio deve essere effettuato solo da personale specializzato con conoscenze specifiche. Devono essere osservate le indicazioni e informazioni aggiornate del produttore del veicolo relativamente agli interventi di trasformazione e potenziamento. Gli interventi di montaggio e smontaggio devono essere eseguiti nel rispetto delle linee guida aggiornate relativamente alla riparazione. Si raccomanda di verificare che il veicolo sia tecnicamente idoneo per gestire un gancio di traino. Si raccomanda di verificare se sia possibile effettuare una programmazione dell'ampliamento della funzione "Dispositivo del traino". Leggere la memoria errori del veicolo. Dopo il montaggio del set di installazione elettrico è necessario programmare l'ampliamento delle funzioni per la modalità di funzionamento rimorchio secondo l'indicazione di diagnosi del produttore del veicolo. In caso di dotazione successiva con un dispositivo di traino per rimorchio, potrebbe essere necessario aumentare la potenza della ventola del radiatore del motore. Nel farlo devono essere rispettate le attuali indicazioni del produttore presenti nel Service-Net! La programmazione per il funzionamento con rimorchio deve essere eseguita e debitamente documentata con un dispositivo di diagnostica Audi con connessione on-line, impiegando il codice SVM 050200. Precedentemente, deve essere codificato e debitamente documentato l'eventuale adeguamento della potenza della ventola di raffreddamento, impiegando il codice SVM 050202.</p>

<p style="text-align: center;">E</p>	<p>Advertencia:</p> <p>Antes de iniciar el montaje se deben observar las siguientes indicaciones: Se deben leer completamente las instrucciones de montaje. El montaje sólo se debe realizar por personal especializado con los correspondientes conocimientos en la materia. Se deben respetar todas las observaciones e informaciones del fabricante del vehículo sobre reequipamientos. Los pasos de desmontaje y montaje se tienen que ejecutar según las directrices actuales de reparación. Se debe garantizar que el vehículo sea adecuado técnicamente para el servicio de un enganche para remolque. Se debe cerciorar si se puede ejecutar una programación de la ampliación de funcionamiento "dispositivo de remolque". Se debe exportar la memoria de errores del vehículo. Tras haber instalado el juego de montaje eléctrico se tiene que programar la ampliación de la función a servicio de remolque conforme a las instrucciones de diagnóstico del fabricante del vehículo. Para modificar el dispositivo de un remolque es posible que deba aumentarse la capacidad del radiador del motor. ¡Para ello deberán tenerse en cuenta las indicaciones actuales del fabricante en la red de servicios! La programación del dispositivo de remolque debe realizarse y documentarse con un equipo de diagnóstico de Audi conectado online empleando el código SVM 050200. En primer lugar, deberá codificarse y documentarse el ajuste arriba mencionado en la capacidad del radiador empleando el código SVM 050202.</p>
<p style="text-align: center;">P</p>	<p>Aviso:</p> <p>Antes do início da montagem deve-se observar os seguintes avisos. As instruções de montagem devem ser lidas por completo. A montagem só deve ser realizada por pessoal especializado com os respectivos conhecimentos específicos. Deve-se observar os avisos e informações atuais para ajustes e adaptações do produtor do veículo. Os passos da montagem e de prolongamento têm que ser realizados de acordo com as atuais diretrizes de reparos. Deve-se garantir que o veículo é tecnicamente apropriado para o funcionamento com um acoplamento de reboque. Deve-se assegurar que possa ser efetuada uma programação da expansão da função „Dispositivo de reboque“. Deve-se ler a memória de falhas. Após a montagem do conjunto eléctrico de montagem, a ampliação funcional sobre a operação de reboque deverá ser programada conforme a instrução de diagnóstico do fabricante do veículo. Em caso de reequipamento de um dispositivo de reboque é necessário aumentar eventualmente a potência de ventilação do radiador do motor. Para isso deverão ser respeitadas as actuais indicações do fabricante, constantes na rede de serviço! A programação da utilização do reboque deverá ser realizada com um aparelho de diagnóstico da Audi com ligação online, mediante utilização do código SVM 050200, e devidamente documentada. Anteriormente a isso, é eventualmente necessário proceder à codificação e documentação do ajuste da potência de ar de refrigeração acima mencionado, mediante a utilização do código SVM 050202.</p>
<p style="text-align: center;">GR</p>	<p>Υπόδειξη:</p> <p>Πριν αρχίσετε τη συναρμολόγηση προσέξτε τις ακόλουθες υποδείξεις: Διαβάστε όλες τις οδηγίες εγκατάστασης. Η εγκατάσταση πρέπει να γίνει μόνο από ειδικό προσωπικό με τις ανάλογες τεχνικές γνώσεις. Προσέξτε τις τελευταίες υποδείξεις και πληροφορίες των εργοστασίων των οχημάτων σχετικά με τις διαρρυθμίσεις και μεταρρυθμίσεις του εξοπλισμού. Τα βήματα εγκατάστασης και απεγκατάστασης πρέπει να εκτελεστούν σύμφωνα με τις τελευταίες οδηγίες επισκευής. Πρέπει να είστε βέβαιοι ότι το όχημα είναι κατάλληλο από τεχνικής πλευράς για την τοποθέτηση και λειτουργία κοτσαδόρου. Πρέπει να είστε βέβαιοι ότι μπορεί να προγραμματιστεί μία επέκταση της λειτουργίας „διάταξη κοτσαδόρου“. Θα πρέπει να γίνει ανάγνωση της μνήμης σφαλμάτων. Μετά την τοποθέτηση του ηλεκτρικού εξαρτήματος πρέπει να προγραμματισθεί η επέκταση της λειτουργίας σε λειτουργία με ρυμουλκούμενο σύμφωνα με την υπόδειξη διάγνωσης του κατασκευαστή του αυτοκινήτου. Σε περίπτωση μετασκευής του συστήματος έλξης ρυμουλκούμενου χρειάζεται ενδεχομένως αύξηση της ισχύος του φυσητήρα του ψυγείου του κινητήρα. Να ακολουθηθούν οι ισχύουσες υποδείξεις του κατασκευαστή στο Service-Net ! Ο προγραμματισμός σε λειτουργία ρυμουλκούμενου πρέπει να διεξαχθεί με μονάδα διάγνωσης Audi με σύνδεση online και με χρήση του κωδικού SVM-Codes 050200 και να ανατεκμηριωθεί. Προηγουμένως χρειάζεται ενδεχομένως να γίνει η προαναφερθείσα προσαρμογή του φυσητήρα με χρήση του κωδικού SVM 050202 και να ανατεκμηριωθεί.</p>
<p style="text-align: center;">CZ</p>	<p>Pokyn:</p> <p>Před zahájením montáže je nutno dodržovat následující pokyny: Návod k montáži je nutno kompletně pročíst. Montáž by měl provádět pouze odborný personál s odpovídajícími odbornými znalostmi. Musíte dodržovat aktuální pokyny a informace výrobce k přestavbám a dodatečnému vybavení. Demontážní a montážní kroky musíte provádět podle aktuálních návodů k opravám. Musíte zajistit, aby bylo vozidlo technicky způsobilé pro provoz závěsného zařízení přívěsu. Je nutno zjistit, zda lze programovat rozšíření funkce pro „přívěsné zařízení“. Je nutno přečíst paměť poruch vozidla. Po vestavění elektrické sady pro vestavbu, musí být naprogramované rozšíření funkcí pro provoz s přívěsem, podle diagnostického pokynu výrobce vozidla. V případě dovybavení závěsného tažného zařízení je nutné zvýšit výkon ventilátoru chladiče motoru. Za tímto účelem je nutné dodržovat aktuální pokyny výrobce uvedené v síti Service-Net! Programování na provoz závěsného zařízení, jakož i zpětnou dokumentaci provedení práce, je nutné provést diagnostickým zařízením pro vozidla Audi a online připojením a zadáním SVM kódu 050200. Před provedením tohoto kroku je nutné provést zmíněné přizpůsobení ventilátoru chladiče kódováním SVM kódem 050202, jakož i zpětnou dokumentaci.</p>

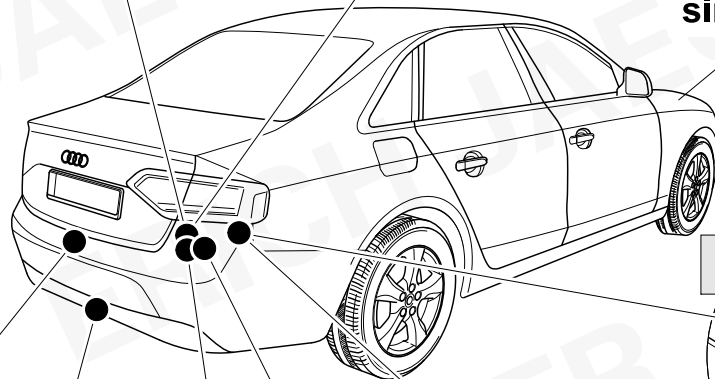
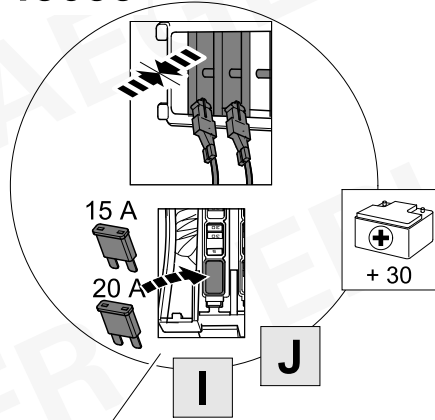
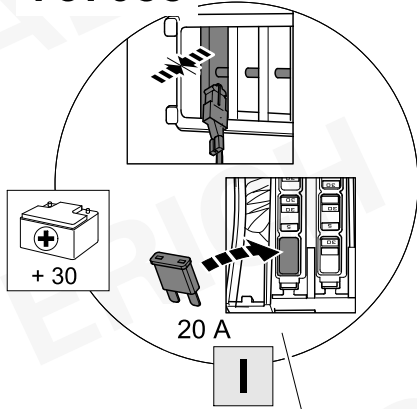
<p style="text-align: center;">PL</p>	<p>Wskazówka:</p> <p>Należy przeczytać dokładnie i w całości instrukcję montażu. Montaż powinien zostać przeprowadzony przez wyspecjalizowany personel z odpowiednią wiedzą specjalistyczną. Należy zwrócić uwagę na aktualne informacje producenta pojazdu dotyczące przebudowy i wyposażenia dodatkowego. Demontaż i montaż należy przeprowadzać zgodnie z aktualnymi informacjami dotyczącymi naprawy. Należy upewnić się, czy pojazd znajduje się w stanie technicznym, który umożliwia założenie sprzęgu przyczepowego. Należy upewnić się, czy może zostać przeprowadzone oprogramowanie rozszerzenia funkcji "urządzenia przyczepowego". Należy koniecznie odczytać listę błędów. Po montażu elektrycznego zestawu montażowego należy zaprogramować poszerzenie funkcji na jazdę z przyczepą zgodnie z instrukcją diagnostyczną producenta pojazdu. W przypadku późniejszego domontowania sprzęgu przyczepy należy w danym razie podwyższyć moc dmuchawy układu chłodzenia silnika. Należy w tym zakresie dostosować się do aktualnych wskazań producenta w sieci Service – Net! Proces oprogramowania trybu eksploatacji z przyczepą musi zostać przeprowadzony przy pomocy urządzenia diagnostycznego firmy Audi z połączeniem online i zastosowaniem kodu SVM 050200, co należy jako fakt także udokumentować. Przed tym faktem należy w danym przypadku zakodować i udokumentować nadmienione powyżej dopasowanie mocy dmuchawy chłodnicy przy pomocy kodu SVM 050202.</p>
<p style="text-align: center;">TR</p>	<p>Bilgi:</p> <p>Montajdan önce aşağıdaki uyarılara dikkat edilmelidir: Montaj talimatının tamamıyla okunması gerekmektedir. Montaj sadece ilgili uzman bilgilerine sahip uzman personel tarafından yapılmalıdır. Araç üreticisinin yeniden donatma ve sonradan donatmayla ilgili aktüel uyarılara dikkat edilmesi gerekmektedir. Sökme ve monte etme adımlarının güncel tamir kılavuzlarına göre yapılması gerekmektedir. Araç teknik olarak çekme kancasının işletilmesi için uygun olmasının sağlanması gerekmektedir. „Römork düzeni“ fonksiyon genişlemesinin programlanmasının yapılabilmesi sağlanmalıdır. Araçta hata belleğinin okutturulup çıkartılması gerekmektedir. Elektrikli montaj seti monte edildikten sonra fonksiyon genişletmesinin, araç imalatçısının arıza teşhis talimatlarına göre römork işletmesinin programlanması gerekmektedir. Römork bağlantısının genişletilmesinde gerekirse motor radyatörünün fan gücü artırılmalıdır. Bunda Servis-Net'teki üreticinin güncel bilgileri dikkate alınmalıdır! Römork işletmesinde programlama bir Audi teşhis cihazıyla online bağlantılı olarak SVM kodu 050200 kullanılarak yapılmalı ve geri belgelenmelidir. Bundan önce gerekirse soğuk fan gücünün yukarıda belirtilen şekilde uyarlanması işlemi SVM kodu 050202 kullanılarak kodlanmalı ve geri belgelenmelidir.</p>
<p style="text-align: center;">H</p>	<p>Utalás:</p> <p>A szerelés megkezdése előtt a következő útmutatókat kell figyelembe venni: Teljesen el kell olvasni a beszerelési útmutatót. A beszerelést csak megfelelő szakismeretekkel rendelkező szakembernek szabad végeznie. Figyelembe kell venni a járműgyártó át- és utólagos beszerelésre vonatkozó aktuális útmutatásait és információit. A ki- és beszerelési lépéseket az aktuális javítási kézikönyvek alapján kell végrehajtani. - Biztosítani kell, hogy a jármű műszaki szempontból alkalmas legyen vonóhorog használatára. Meg kell bizonosítani arról, hogy elvégezhető-e a „vonóhorog“ funkcióbővítés programozása. Ki kell olvasni a jármű hibamemóriáját. Az elektromos beépíthető garnitúra beszerelése után a bővített működést pótkocsi üzemeltetésre kell programozni a járműgyártó útmutatásainak megfelelően. Az utánfutó vonóhorgának hozzászzerelése esetén adott esetben növelni kell a motorhűtő ventilátor teljesítményét. Ehhez vegye figyelembe a gyártónak – a Service-Net-en elérhető - aktuális specifikációit! Az utánfutó üzemmód programozását online csatlakozású Audi diagnosztikai műszerrel kell elvégezni és visszaigazolni a 050200-es SVM kód segítségével. Előbb esetleg a 050202-es SVM kód felhasználásával kódolni és visszajelezni kell a motorhűtő ventilátor teljesítményének fent említett kiigazítását.</p>
<p style="text-align: center;">HR</p>	<p>Uputa:</p> <p>Prije početka montaže valja uzeti u obzir sljedeće naputke: U cijelosti je potrebno pročitati upute za ugradnju. Ugradnju bi trebalo provoditi samo stručno osoblje s odgovarajućim poznavanjem struke. Ono se mora pridržavati aktualnih naputaka i informacija proizvođača vozila o preinaci i dodatnom opremanju. Koraci vađenja i ugradnje moraju se provesti na osnovi aktualnih smjernica za popravljanje. Mora se osigurati da vozilo tehnički bude prikladno za rad spojke prikolice. Mora se provjeriti može li se provesti programiranje proširenja funkcije „Uređaj prikolice“. Potrebno je očitati memoriju pogrešaka vozila. Nakon ugradnje elektroinstalacijskog seta treba programirati proširenje funkcije na pogon prikolice u skladu s dijagnostičkim uputama proizvođača vozila. Kod dodatnog opremanja privjesne potezne naprave treba se, prema potrebi, povećati snaga ventilatora hladnjaka motora. Zato, molimo obratite pažnju na aktualne podatke proizvođača u Service-Net usluzi! Programiranje privjesnog pogona mora se izvoditi uz pomoć Audio dijagnostičkog uređaja s online povezivanjem i primjermom SVM lozinke 050200 te se sve mora povratno dokumentirati. Prije toga je, prema potrebi, dobro kodirati i povratno dokumentirati gore navedenu prilagodbu snage rashladnog ventilatora uz primjenu SVM lozinke 050202.</p>

	<p>Указание:</p> <p>Преди начало на монтажа е необходимо да се съблюдават следните указания: Упътването за монтаж трябва да се прочете изцяло. Монтажът трябва да се извърши само от специализиран персонал със съответните специализирани познания. Трябва да се съблюдават актуалните указания и информация на производителя на превозното средство за преоборудвания и следоборудвания. Стъпките по разглобяване и сглобяване следва да се извършват с помощта на актуалните ръководства за ремонт. Трябва да е установено, че превозното средство е технически подходящо за експлоатация на теглич за ремарке. Трябва да се установи дали може да се извърши програмиране на функционалното разширение "тягово-прикачно устройство". Трябва да се прочете паметта за грешки на превозното средство. След вграждането на електромонтажния комплект разширяването на функциите, обхващащо и работата на ремаркетото трябва да бъде програмирано в съответствие с ръководството за диагностика на производителя на автомобила. При допълнителен монтаж на теглич за ремарке при необходимост трябва да се повиши компресорната мощност на охлаждането на двигателя. За целта трябва да се вземат предвид актуалните данни на производителя в Service-Net! Програмирането за експлоатация с ремарке трябва да се извърши и документира обратно с диагностичен уред за Audi с онлайн свързване, като се използва SVM-кодът 050200. Преди това при необходимост горепосоченото регулиране на мощността на охлаждащия компресор трябва да се кодира и да се документира обратно, като се използва SVM-кодът 050202.</p>
	<p>Indicație:</p> <p>Înainte de a începe montajul se vor avea în vedere următoarele: Instrucțiunile de montaj trebuie citite integral. Se recomandă ca montajul să fie executat numai de către personal calificat cu cunoștințe de specialitate. Instrucțiunile și recomandările actuale ale producătorului autovehiculului privitoare la modificări și completări ale dotării trebuie respectate. Operațiunile de demontare respectiv montare trebuie efectuate în conformitate cu îndreptările de reparații actuale. Trebuie clarificat dacă vehiculul este adecvat pentru utilizarea unui cuplaj de remorcă. Trebuie clarificat dacă se poate efectua o programare cu extinderea funcționalității „Cuplaj de remorcă” Trebuie extrase datele din memoria de erori a autovehiculului. După montarea înăuntru a garniturii electrice, funcționarea extinsă trebuie programată pe funcționarea remorcii, după instrucțiunile producătorului de vehicule. La echiparea ulterioară cu un dispozitiv de tracțiune a remorcilor, după caz trebuie mărită puterea ventilatorului de la sistemul de răcire al motorului. În acest sens se vor respecta indicațiile producătorului din Service-Net! Programarea pe regim de funcționare cu remorcă trebuie efectuată cu un aparat de diagnoză Audi cu conexiune online, prin utilizarea codului SVM 050200, această operațiune trebuind documentată în sistem. Înainte de aceasta trebuie codificată adaptarea menționată mai sus a ventilatorului de la sistemul de răcire prin utilizarea codului SVM 050202, și această operațiune trebuind documentată în sistem.</p>
	<p>Указание:</p> <p>Перед началом установки необходимо учесть следующие указания: Полностью прочитайте руководство по установке. Установка должна проводиться только специально обученным персоналом, имеющим соответствующие знания Необходимо учитывать актуальные указания и информацию по переоснащению и дооборудованию завода-изготовителя транспортного средства. Все действия по демонтажу и монтажу необходимо проводить руководствуясь указаниями по ремонту. Необходимо убедиться в том, что транспортное средство технически подходит для установки тягово-сцепного устройства. Следует проверить, возможно ли запрограммировать расширение функции "прицепное устройство". Следует считать показания накопителя сбоя. После установки электрического блока необходимо запрограммировать расширение функций на эксплуатацию автомобиля с прицепом согласно диагностической инструкции завода-изготовителя транспортного средства. При дополнительном оснащении тягово-сцепного устройства при необходимости нужно увеличить производительность вентилятора охлаждения двигателя. При этом следует учитывать актуальные данные производителя в разделе об обслуживании! Программирование для работы с тягово-сцепным устройством должно выполняться и документироваться с помощью диагностического прибора Audi с Online-привязкой с использованием SVM-кода 050200. Перед этим нужно при необходимости закодировать и задокументировать указанное выше изменение производительности вентилятора охлаждения двигателя с использованием SVM-кода 050202.</p>
	<p>Nuoroda:</p> <p>Pirms montāžas sākuma jāievēro sekojoši noteikumi: Pilnībā jāizlasa montāžas instrukcija. Montāžu drīkst veikt tikai šim nolūkam apmācīts speciālists. Jāievēro aktuālos transportlīdzekļa ražotāja norādījumus un informāciju par pārbūvi un aprikošanu. Demontāžas un montāžas pasākumi jāveic saskaņā ar aktuālajiem norādījumiem par remontēšanu. Jāpārlicinās, ka transportlīdzeklis ir tehniski piemērots lietošanai ar piekabes saījūgu. Jāpārlicinās, ka ir iespējams ieprogramēt papildus funkciju „Piekabes aprikojums”. Jānolasa transportlīdzekļa elektroniskā vadības bloka kļūdu kodus. Īmontavus elektroindikācijai blokā, skirta transporto priemonēs īstaisymo sistemos kontrolei, reikia užprogramuoti daugiau funkcijų priekabos eksploatacijai, remiantis transporto priemonės gamintojo techninės diagnostikos instrukcija. Įrengiant transporto priemonės vilkimo įtaisą, gali prireikti padidinti variklio aušintuvo ventiliatoriaus galią. Informacijos apie tai rasite naujausiuose gamintojo duomenyse, kurie pateikiami „Service-Net”! Priekabos režimo perprogramavimą būtina atlikti naudojant Audi diagnostikos prietaisą su jungtimi prie tinklo, įvedant SVM kodą 050200 ir tai patvirtinti dokumentuose. Atliekant aukščiau minėtą aušinimo ventiliatoriaus galios pritaikymą, iš pradžių gali reikėti užkoduoti įvedant SVM kodą 050202 ir tai patvirtinti dokumentuose.</p>

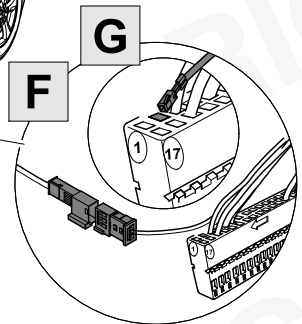
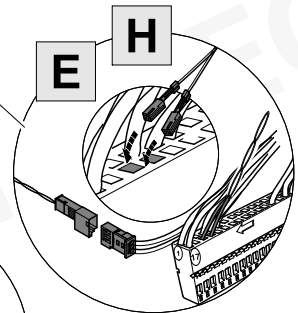
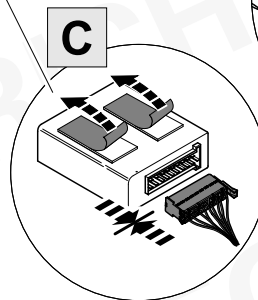
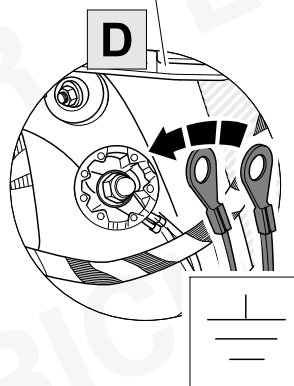
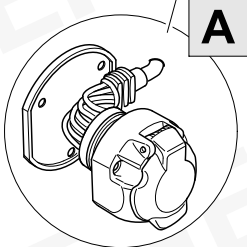
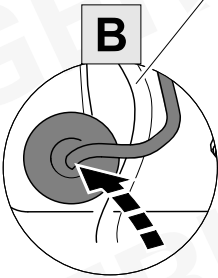
<p>LV</p>	<p>Norādījums:</p> <p>Priekš pradēšanu jānodrošina, lai būtu ieviesta šādu norādījumu:</p> <p>Tur jānodrošina, lai būtu ieviesta instrukcija.</p> <p>Jānodrošina, lai būtu nodrošināts tikai kvalificētais personāls ar atbilstošām kvalifikācijām.</p> <p>Tur jānodrošina, lai būtu nodrošināta informācija par transporta līdzekļa tehniskajiem raksturojumiem un informācija par remontu.</p> <p>Jānodrošina, lai būtu nodrošināta informācija par remontu.</p> <p>Nākotnē, kad transporta līdzeklis tehniski atbilstošs, jānodrošina, lai būtu nodrošināta informācija par remontu.</p> <p>Nākotnē, ar ko jānodrošina, lai būtu nodrošināta informācija par remontu.</p> <p>Tur jānodrošina, lai būtu nodrošināta informācija par remontu.</p> <p>Pēc elektriskā iebūvējamā bloka iemontēšanas jānodrošina, lai būtu nodrošināta informācija par remontu.</p> <p>Papildus jānodrošina, lai būtu nodrošināta informācija par remontu.</p> <p>Programēšana automašīnas ekspluatācijai ar piekabi jānodrošina, lai būtu nodrošināta informācija par remontu.</p> <p>Ja nepieciešams, iepriekš jānodrošina, lai būtu nodrošināta informācija par remontu.</p>
<p>EST</p>	<p>Juhis:</p> <p>Enne montaaži alustamist tuleb järgida järgmisi juhiseid:</p> <p>Lugeda täielikult läbi paigaldusjuhend.</p> <p>Paigaldamise peaks teostama üksnes vastavate erialaste oskustega personal.</p> <p>Tuleb järgida sõiduki tootja ajakohaseid juhiseid ja ajakohast infot ümberehituste ja tagantjärele muudatuste tegemise kohta.</p> <p>Lahti- ja kokkupanek tuleb teostada ajakohaste remondijuhiste kohaselt.</p> <p>Tuleb veenduda, et sõiduk sobib tehniliselt haakeseadmega töötamiseks.</p> <p>Tuleb veenduda, kas on võimalik teostada funktsiooni laienduse „haakeseadme“ programmeerimine.</p> <p>Sõiduki veamärgid tuleb tutvuda.</p> <p>Pärast elektrilise mooduli paigaldamist tuleb funktsioonide laiendamine haagisega kasutamise jaoks programmeerida vastavalt sõiduki tootja diagnostikajuhistele.</p> <p>Haakekonksu seadme ümberseadistamisel peab vajaduse korral mootori jahutusvõimsust suurendama. Siinkohal tuleb järgida teenindusvõrgus olevaid valmistaja uusimaid andmeid!</p> <p>Haakeseadise töötamise programmeerimine tuleb läbi viia ja uuesti dokumenteerida Audi võrgus oleva diagnostikaseadmega, kasutades koodi SVM 050200.</p> <p>Enne tuleb vajaduse korral kodeerida ja uuesti dokumenteerida ülalnimetatud ventilaatori võimsuse sobitamine, kasutades koodi SVM 050202.</p>
<p>SLO</p>	<p>Navodilo:</p> <p>Pred začetkom montaže morate upoštevati naslednja navodila:</p> <p>natančno preberite navodila za uporabo;</p> <p>montažo lahko izvaja samo strokovno osebje z ustreznim strokovnim znanjem;</p> <p>pred delavami vozila in dodajanjem opreme morate upoštevati aktualna navodila in informacije proizvajalca vozila;</p> <p>Korake postopka demontaže in montaže morate izvesti s pomočjo aktualnih navodil za popravila.</p> <p>Zagotoviti morate, da je vozilo tehnično primerno za priklop priključka za prikolico;</p> <p>zagotoviti je potrebno, da se lahko izvede programiranje razširitve funkcije „Priklopna naprava“;</p> <p>preberite pomnilnik napak vozila;</p> <p>Po vgradnji elektromontažnega seta, razširitev funkcije, ki obsega tudi delovanje prikolice, mora biti programirana v skladu z navodili za diagnostiko proizvajalca avtomobila.</p> <p>Pri dodatni opremi priklopne vlečne naprave je treba po potrebi povečati moč hlajenja motorja. Pri tem je treba upoštevati aktualne podatke proizvajalca na servisni mreži (Service-Net)!</p> <p>Programiranje na vlečno delovanje mora biti opravljeno in povratno dokumentirano z diagnostično napravo Audi z online povezavo pod uporabo SVM kode 050200.</p> <p>Pred tem je treba zgoraj omenjeno prilagoditev moči hlajenja kodirati in povratno dokumentirati z uporabo SVM kode 050202.</p>
<p>SK</p>	<p>Pokyn:</p> <p>Pred začiatkom montáže treba dodržat' nasledujúce upozornenia:</p> <p>Prečítajte si celý montážny návod.</p> <p>Montáž by mal vykonať iba odborný personál so zodpovedajúcimi odbornými znalosťami.</p> <p>Treba dodržovať aktuálne upozornenia a informácie výrobcu vozidla týkajúce sa prestavby a dodatočného vybavenia.</p> <p>Jednotlivé kroky pri demontáži a montáži musia byť vykonané na základe aktuálnych návodov na opravy.</p> <p>Musí byť zaistené, že vozidlo je technicky vhodné na prevádzku s ťažným zariadením.</p> <p>Je potrebné zistiť, či možno vykonať naprogramovanie funkčného rozšírenia „ťažné zariadenie“.</p> <p>Treba prečítať pamäť chýb vozidla.</p> <p>Po vstavaní elektrickej sady pre vmontovanie, musí byť naprogramované rozšírenie funkcií pre prevádzku s prívesom, podľa diagnostického pokynu výrobcu vozidla.</p> <p>Pri dodatočnom vybavení ťažným zariadením pre príves sa prípadne musí zvýšiť výkon dúchadla pre chladič motora.</p> <p>Pritom treba dbať na aktuálne údaje výrobcu v systéme Service-Net!</p> <p>Programovanie pre prevádzku s prívesom sa musí vykonať diagnostickým prístrojom Audi pri pripojení online, za použitia kódu SVM 050200 a toto sa musí spätne dokumentovať.</p> <p>Predtým sa prípadne musí zakódovať a spätne dokumentovať hore uvedené prispôbenie výkonu chladiaceho dúchadla, za použitia kódu SVM 050202.</p>

737088

748688

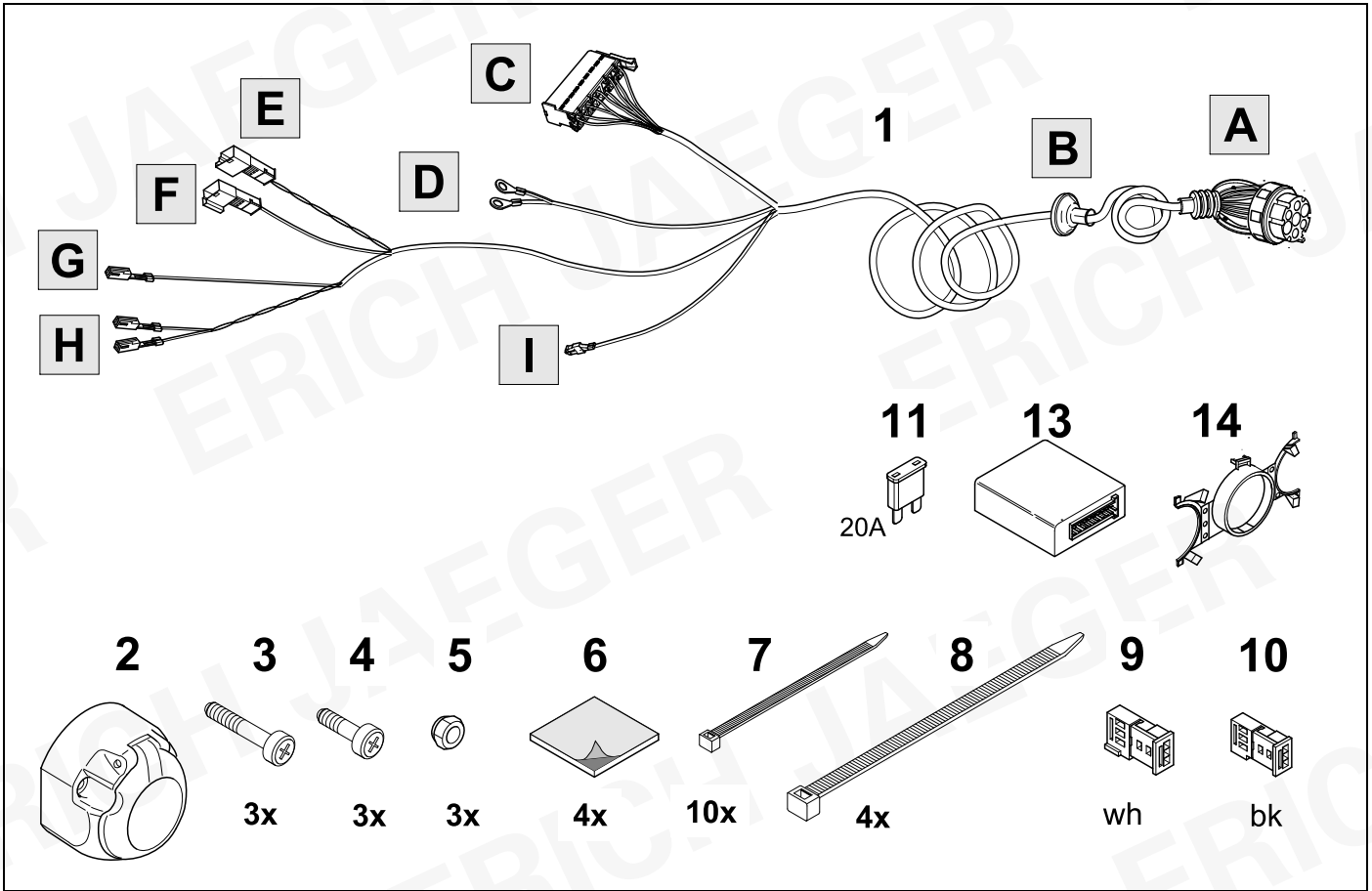


similar Q5



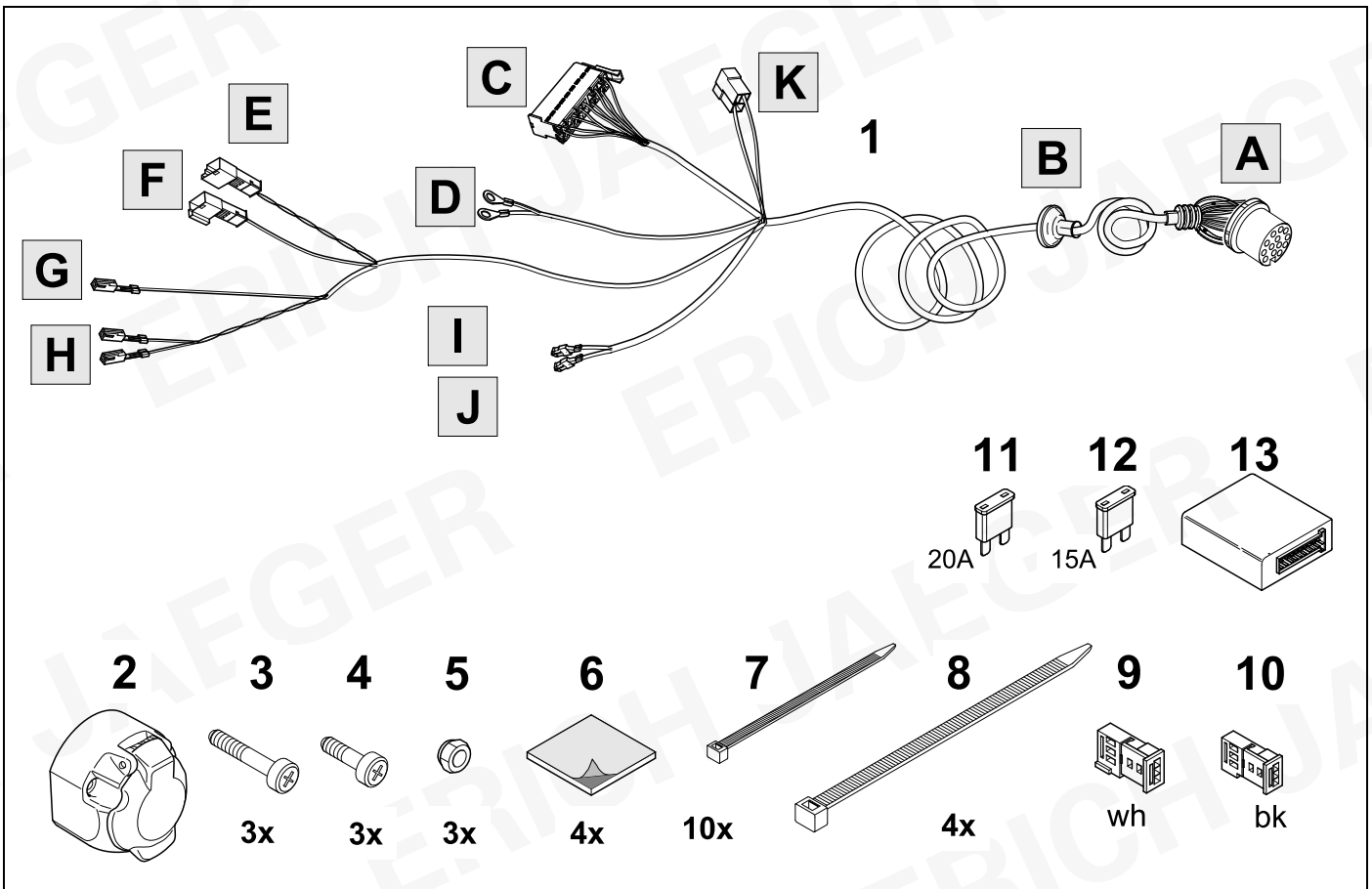
KIT

737088

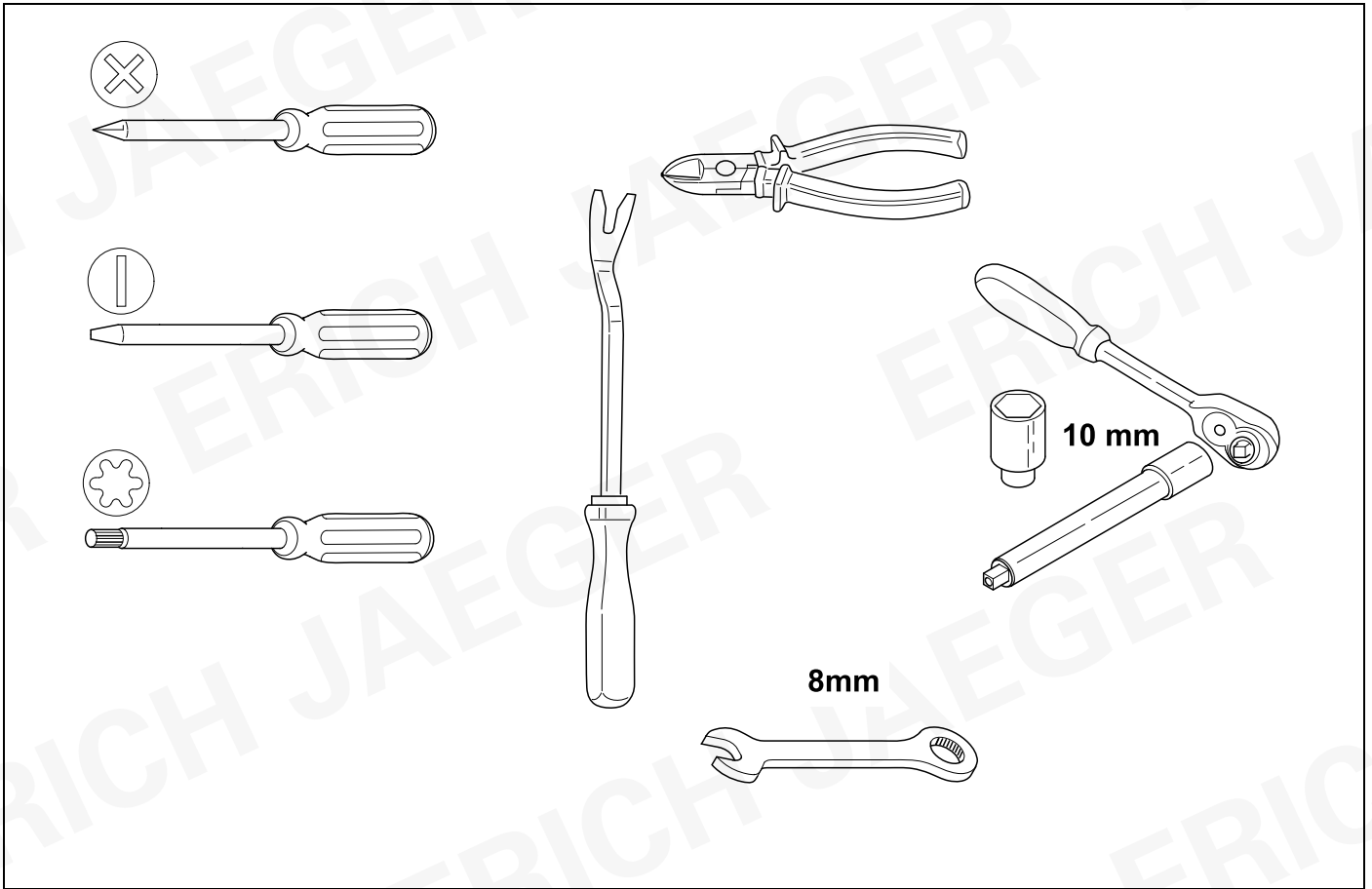


KIT

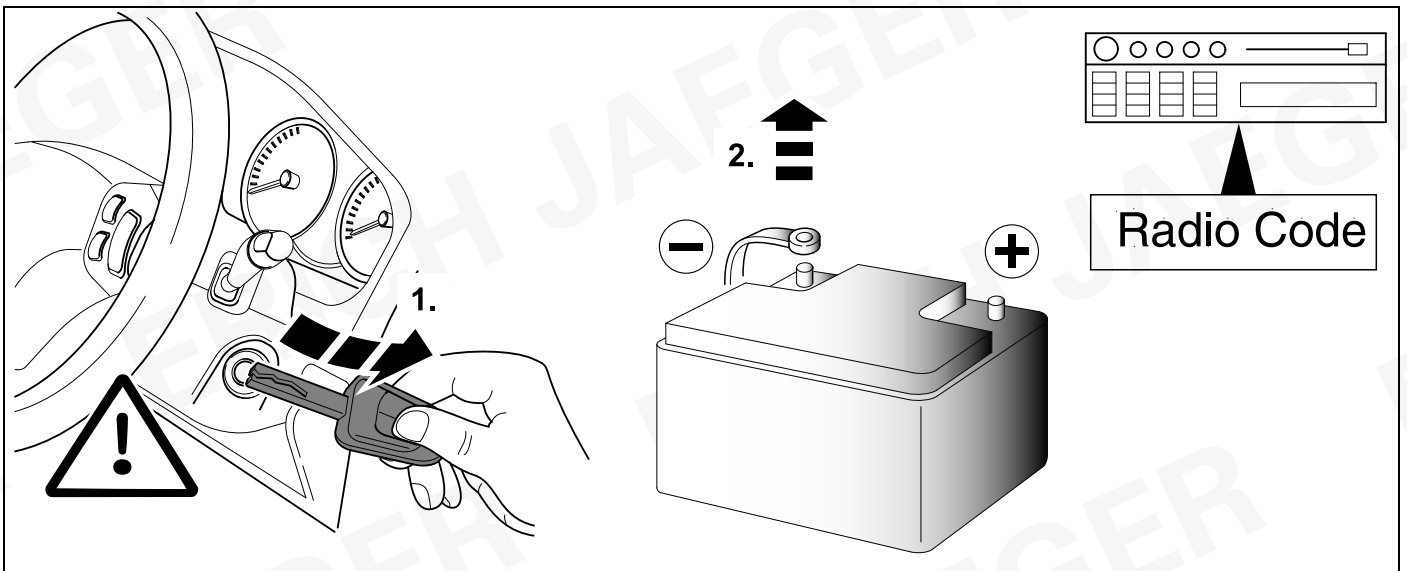
748688



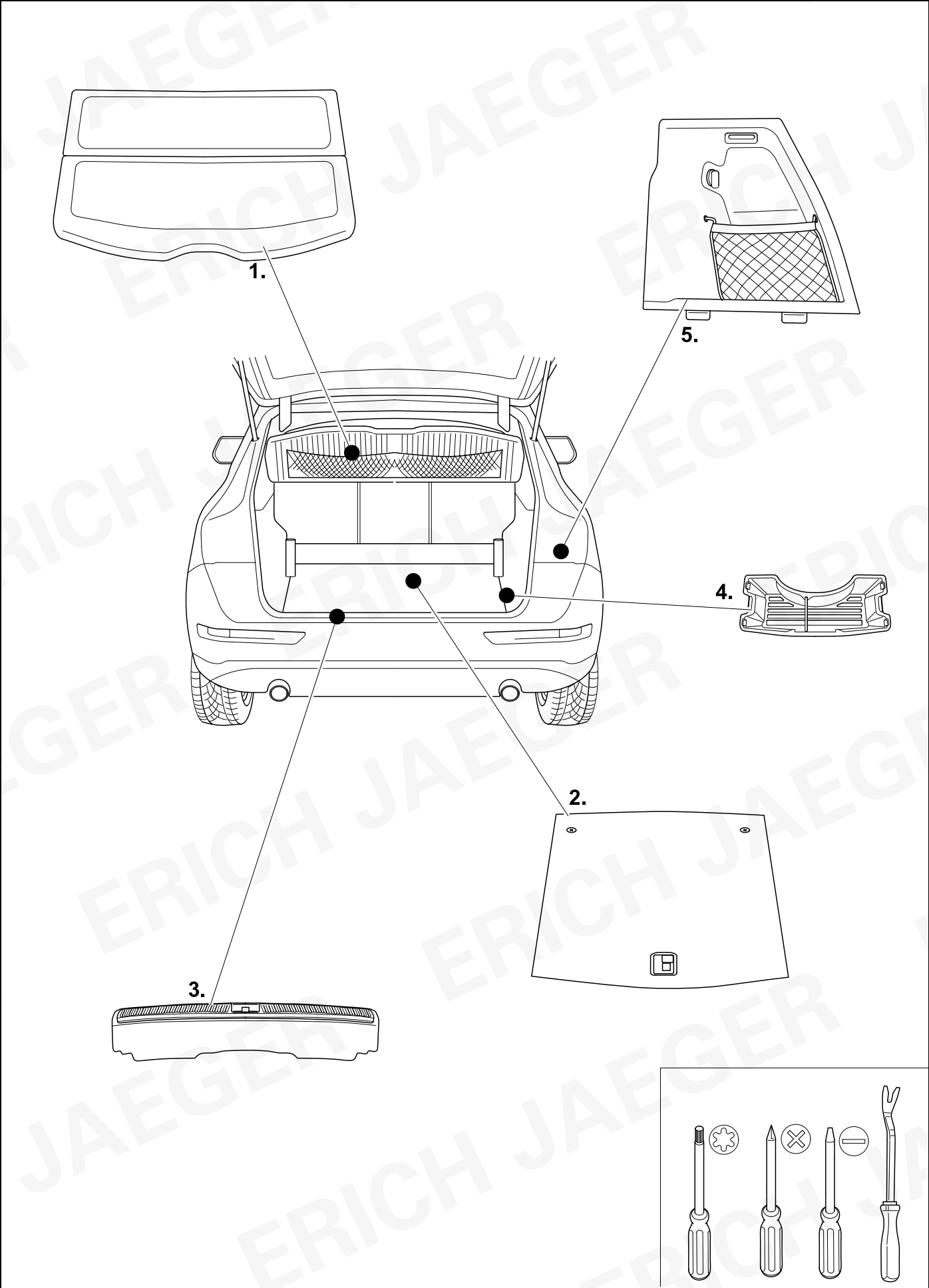
TOOLS



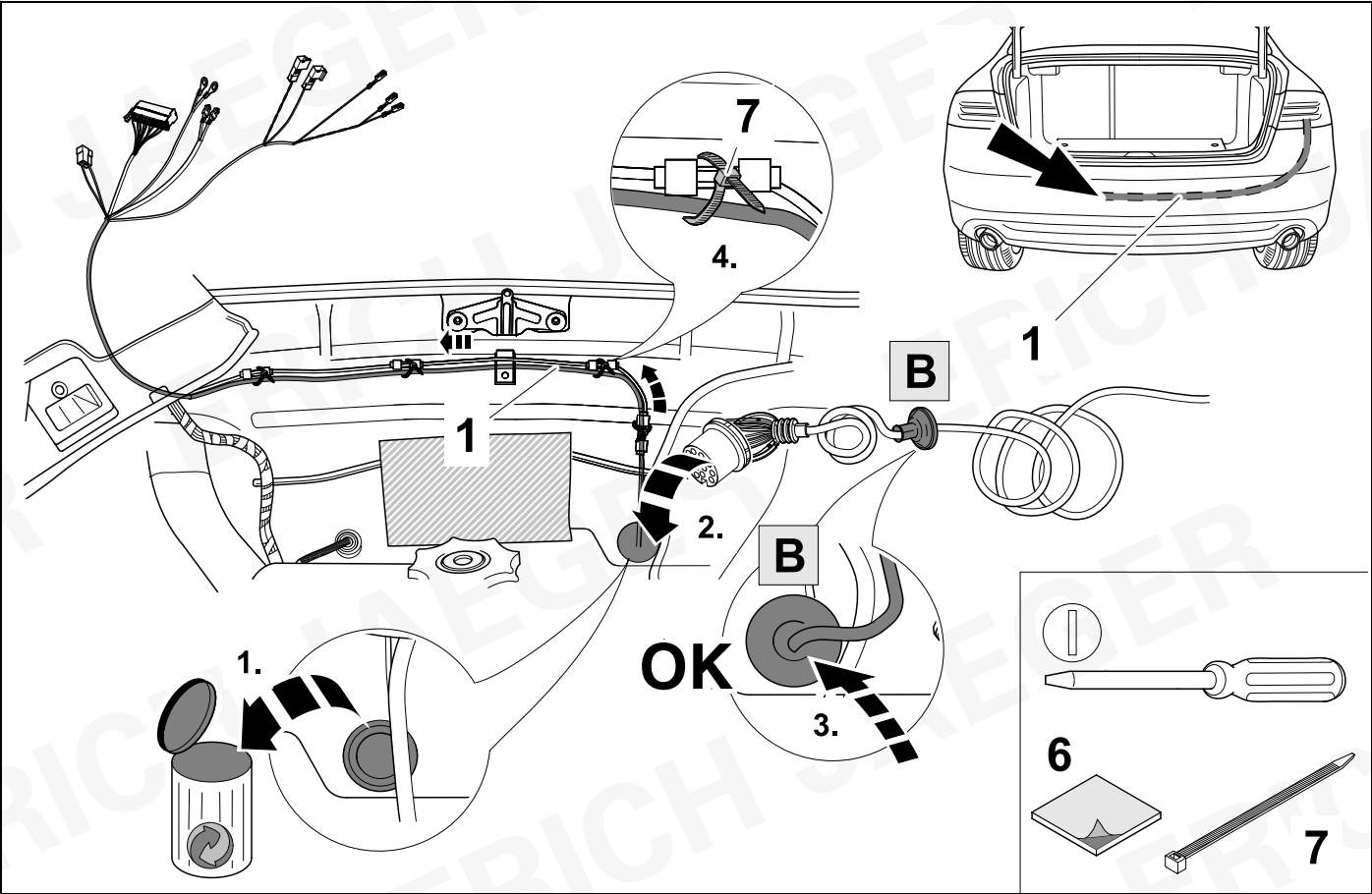
1



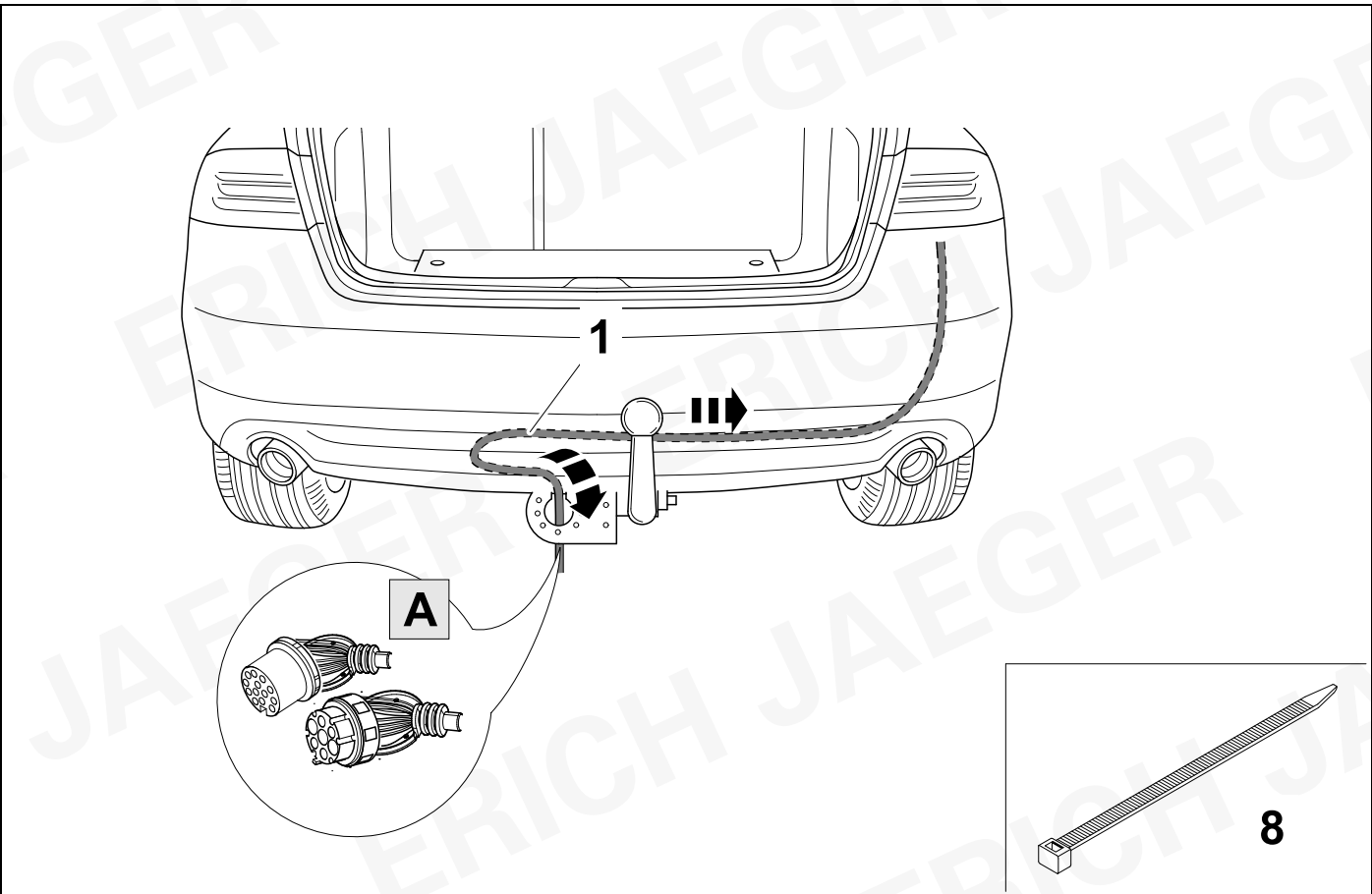
2 REMOVE



3



4

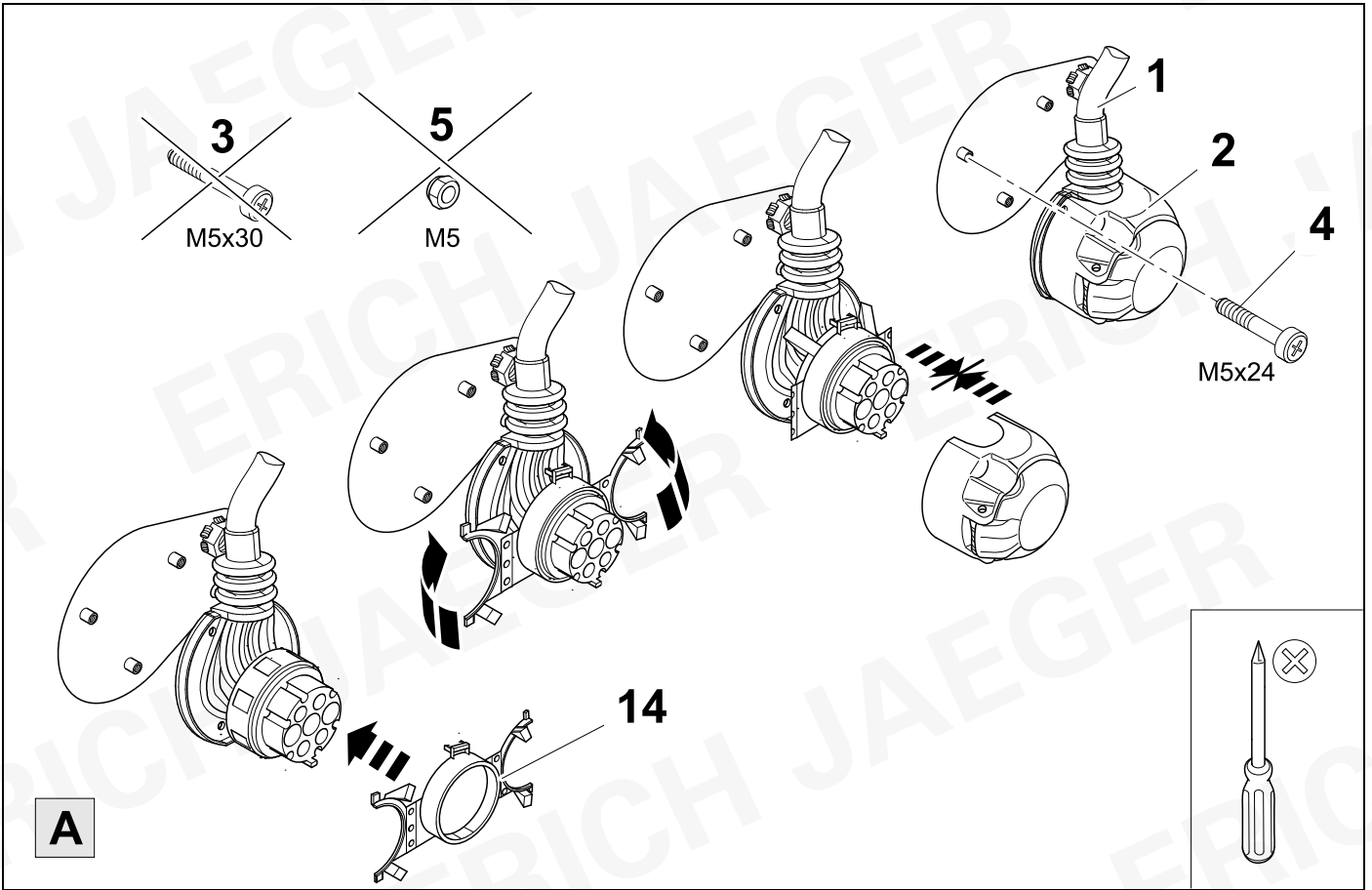


5



9

737088



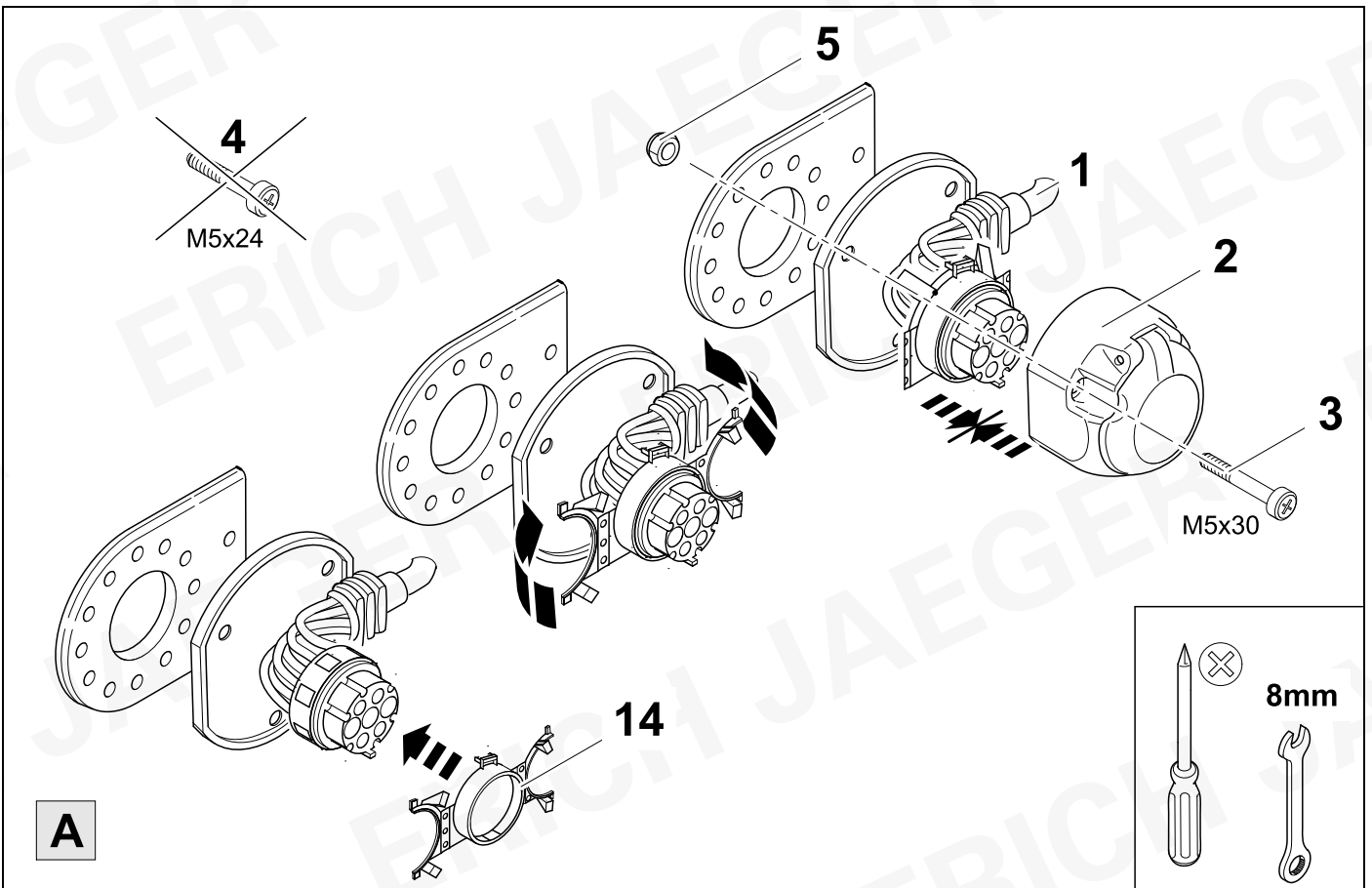
A

6



9

737088



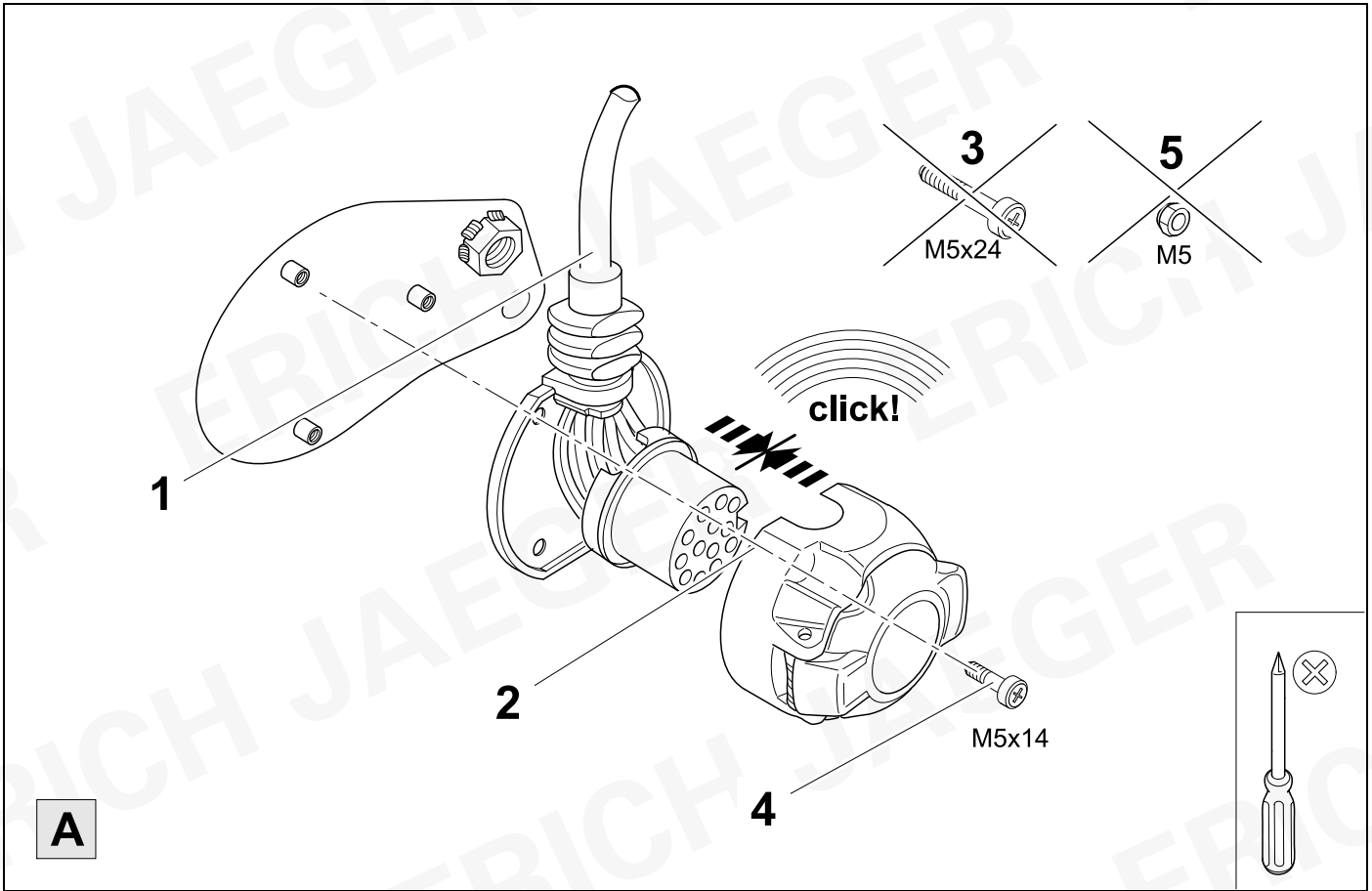
A

7



9

748688

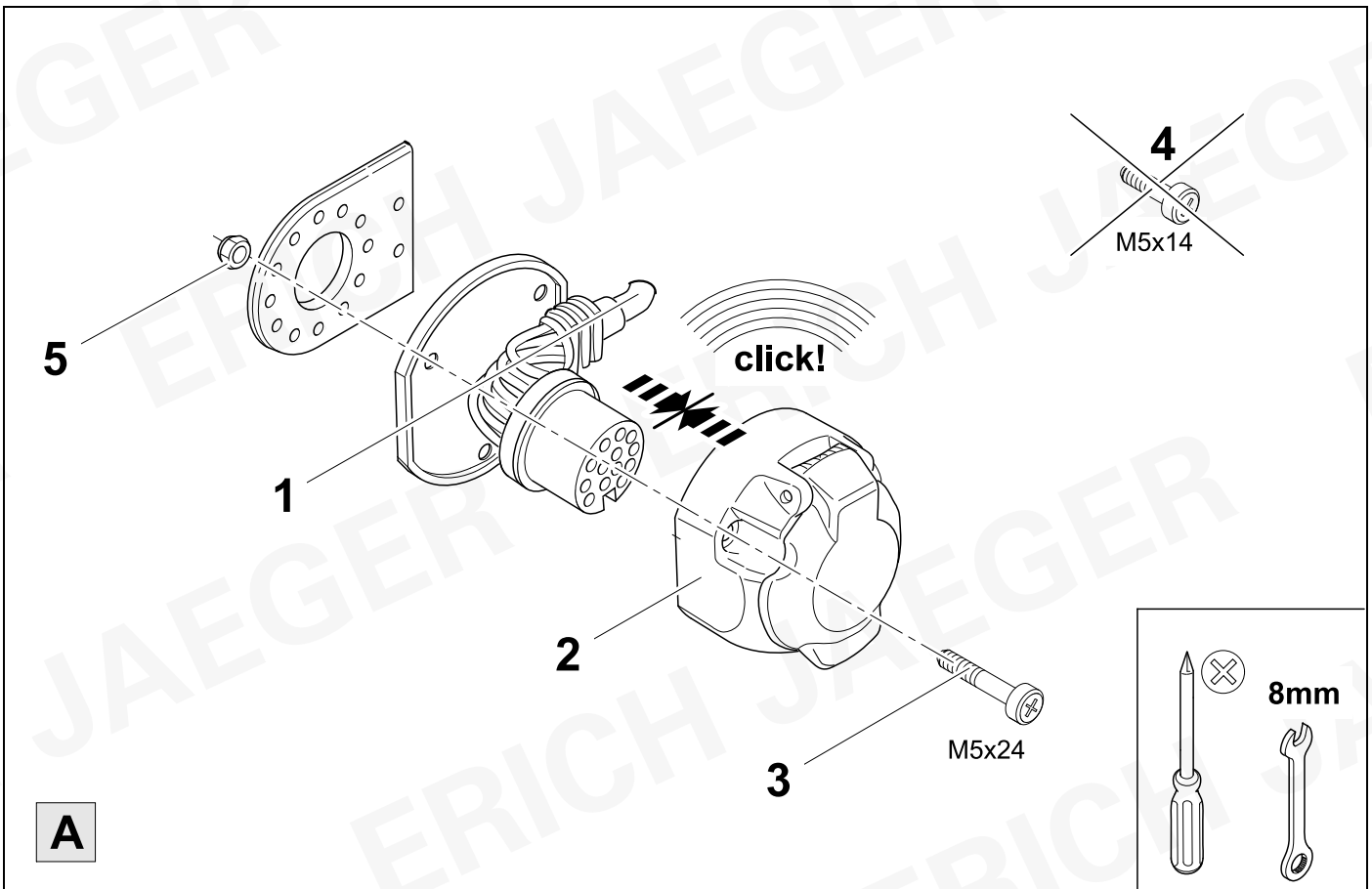


8



9

748688



9



10

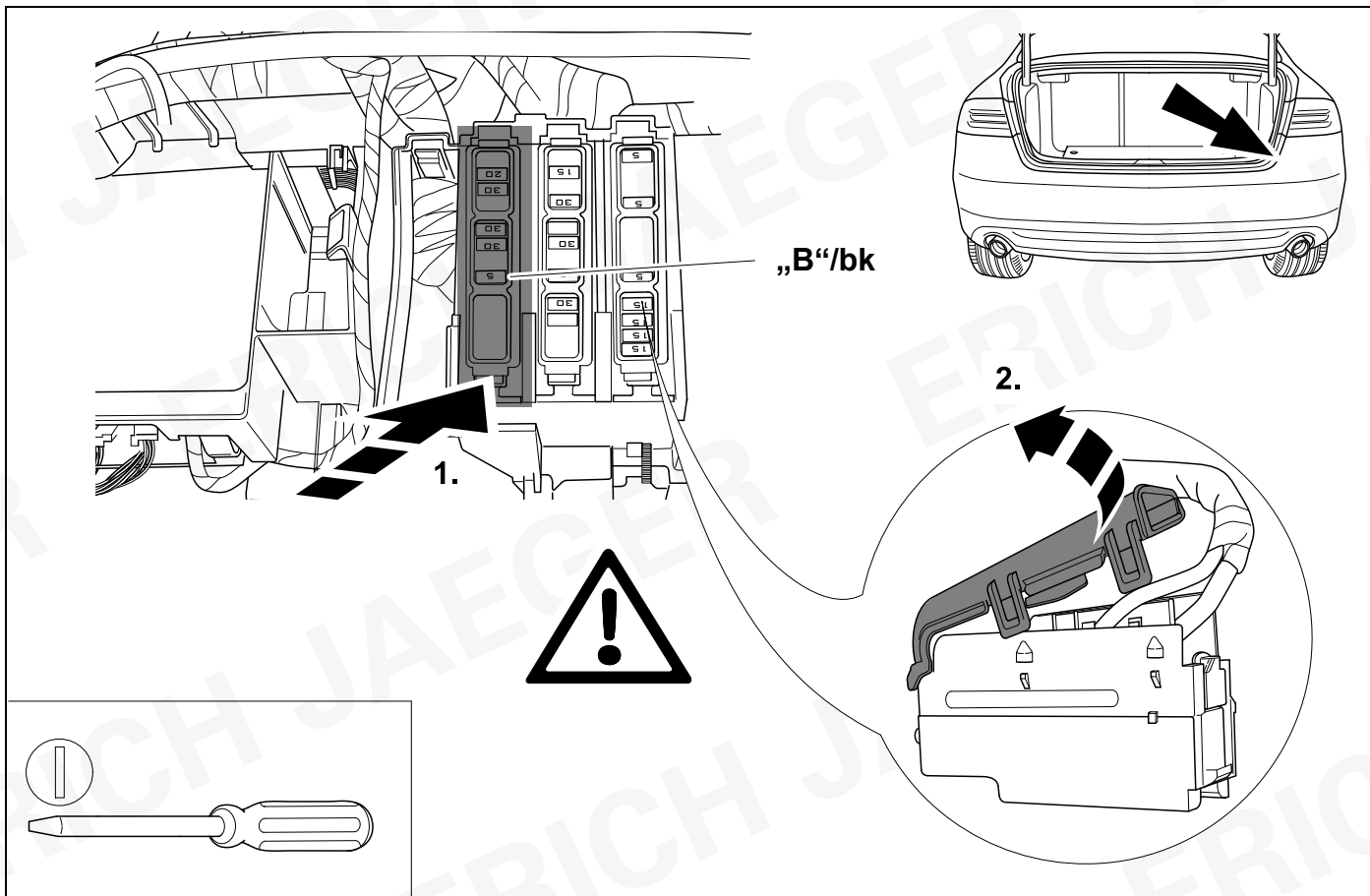
7 + 13 PIN			13 PIN		
1	bk/wh		8	bu/rd	
2	gy		9	rd/bu	
3	wh/bn		10	ye	
4	bk/gn		11	bn/gn	
5	gy/rd		12	no	-/-
6	bk/rd		13	bn	
7	gy/bk				

10	bk	wh	gy	gn	rd	bu	ye	bn	pu	or	no
(D)	schwarz	weiß	grau	grün	rot	blau	gelb	braun	violett	orange	nicht belegt
(GB)	black	white	grey	green	red	blue	yellow	brown	purple	orange	not occupied
(F)	noir	blanc	gris	vert	rouge	bleu	jaune	brun	violet	orange	inutilisé
(NL)	zwart	wit	grijs	groen	rood	blauw	geel	bruin	violet	oranje	niet aangesloten
(DK)	sort	hvid	grå	grøn	rød	blå	gul	brun	violet	orange	ikke anvendt
(N)	svart	hvit	grå	grønn	rød	blå	gul	brun	fiolett	oransje	ikke i bruk
(S)	svart	vit	grå	grön	röd	blå	gul	brun	violett	orange	ej använd
(FIN)	musta	valkoinen	harmaa	vihreä	punainen	sininen	keltainen	ruskea	violetti	oranssi	ei varattu
(I)	nero	bianco	grigio	verde	rosso	blu	giallo	marrone	viola	arancione	libero
(E)	negro	blanco	gris	verde	rojo	azul	amarillo	marrón	violeta	anaranja-do	no ocupado
(P)	preto	branco	cinzento	verde	vermelho	azul	amarelo	castanho	violeta	laranja	não ocupado
(GR)	μαύρος	λευκός	Γκρι	πράσινος	κόκκινος	μπλε	κίτρινος	καφέ	Μωβ	πορτοκαλί	δεν είναι κατ'επιλημμένος
(PL)	czarny	biały	szaro	zielony	czerwony	niebiesko	żółty	brazowy	fioletowy	pomarańczowy	wolny
(CZ)	černý	bílý	šedý	zelený	červený	modrý	žlutý	hnědý	fialový	oranžový	neo-bsazen
(TR)	siyah	beyaz	gri	yeşil	kırmızı	mavi	sarı	kahverengi	mor	portakal rengi	boş
(H)	fekete	fehér	szürke	zöld	piros	kék	sárga	barna	ibolyakék	narancssárga	nem foglalt
(HR)	crno	bijelo	sivo	zeleno	crveno	plavo	zuto	smeđe	ljubičasto	narandasto	nije zauzeto
(BUL)	черен	бял	сив	зелен	червен	син	жълт	кафяв	виолетов	оранжев	свободно
(RO)	negru	alb	gri	verde	roşu	albastru	galben	maro	violet	portocaliu	liber
(RU)	черный	белый	серый	зеленый	красный	голубой	жёлтый	коричневый	пурпурный	оранжевый	свободно
(LT)	juoda	balta	pilka	žalia	raudona	mėlyna	geltona	ruda	purpurinė	oranžinė	laisva
(LV)	melna	balta	pelēka	zaļa	sarkana	zila	dzeltena	brūna	purpur-sarkana	oranža	brīvs
(EST)	must	valge	hall	roheline	punane	sinine	kollane	pruun	purpur-punane	oraanž	vaba
(SLO)	črna	bela	siva	zelena	rdeča	modra	rumena	smeđ	vijoličast	oranžen	ni zasedeno
(SK)	čierny	biely	šedý	zelený	červený	modrý	žltý	hnědý	fialový	pomaraňový	neo-sadený

11



10



12

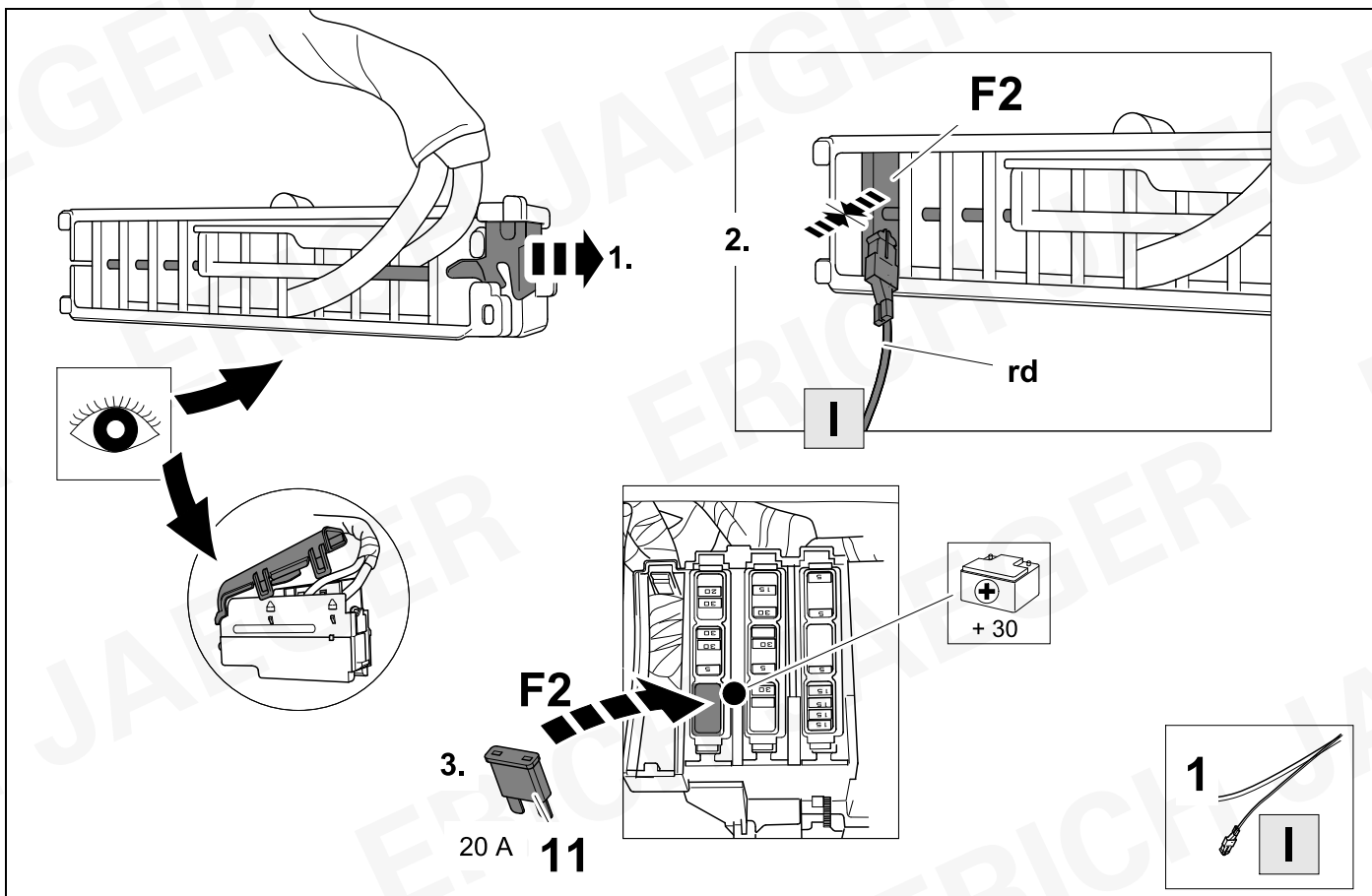
KIT 7 PIN

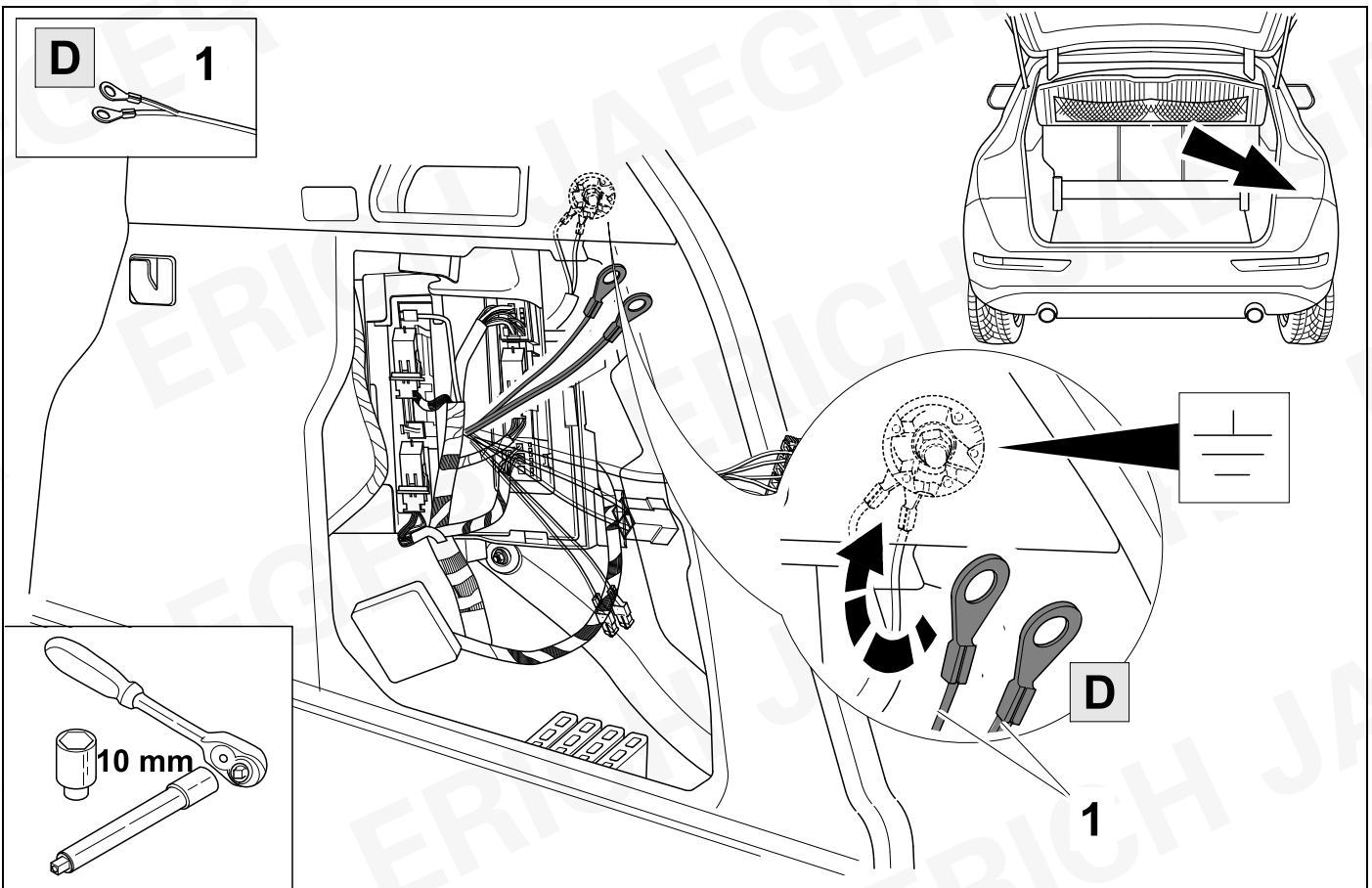
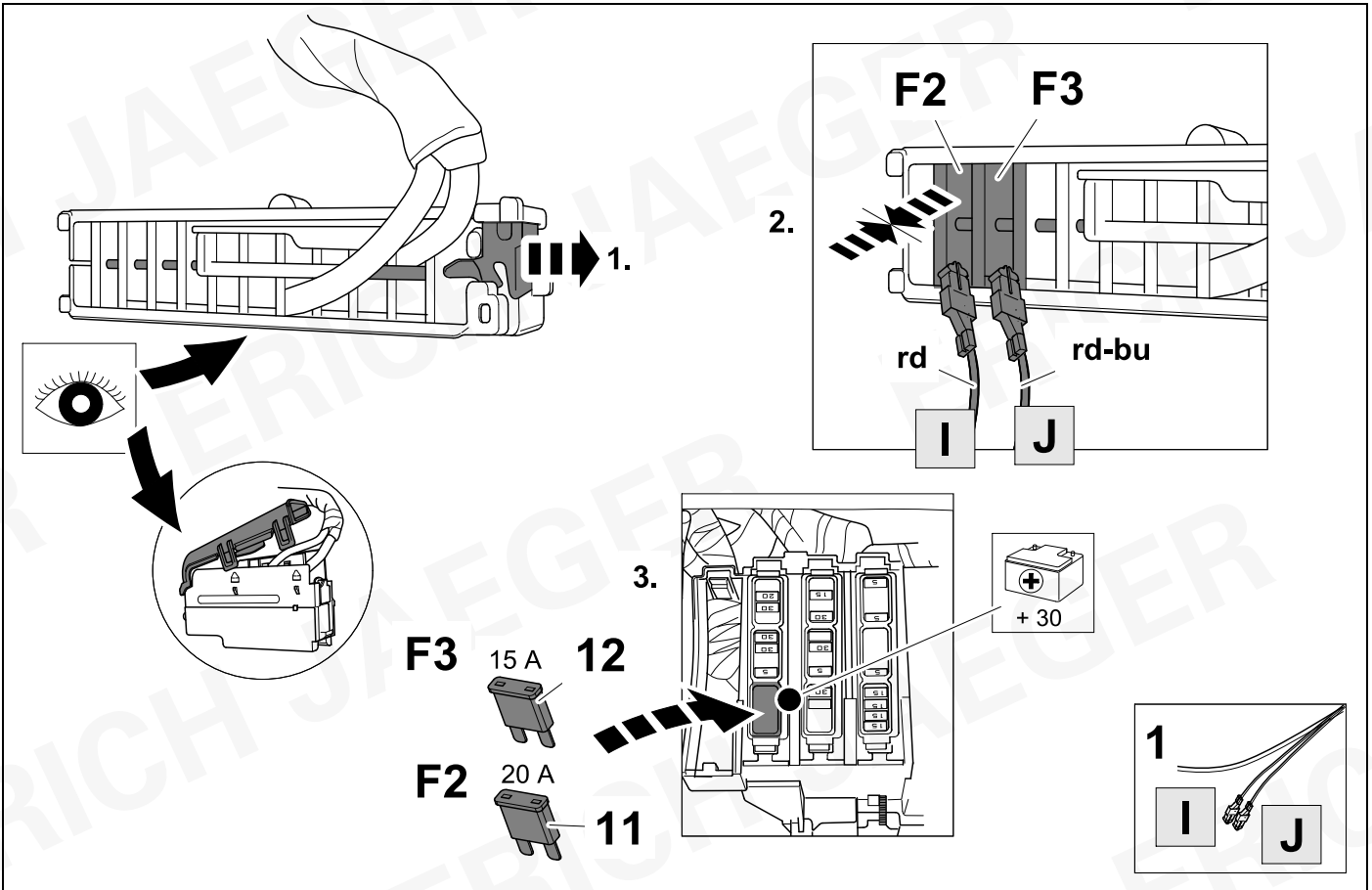


10

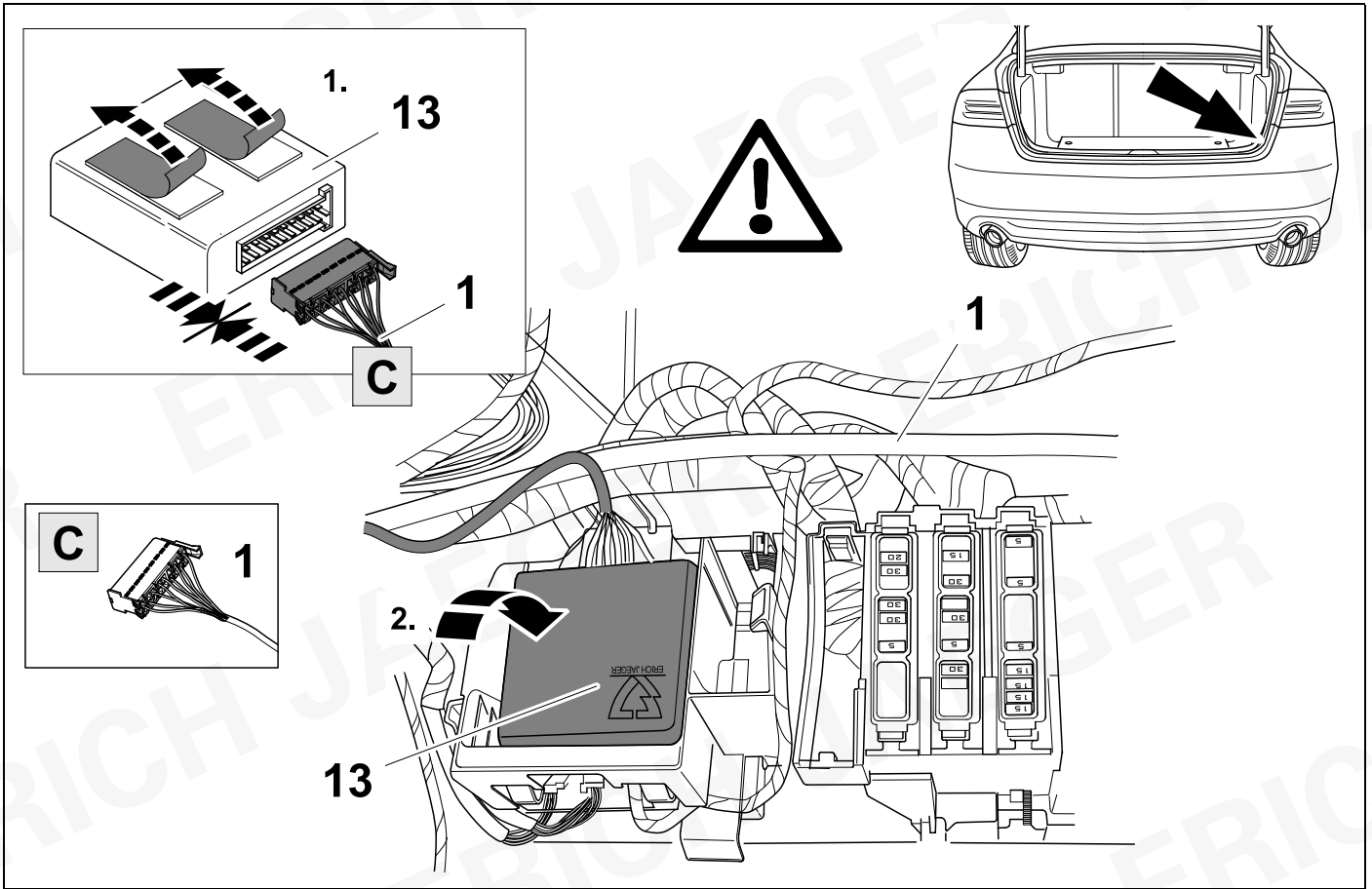
28

737088



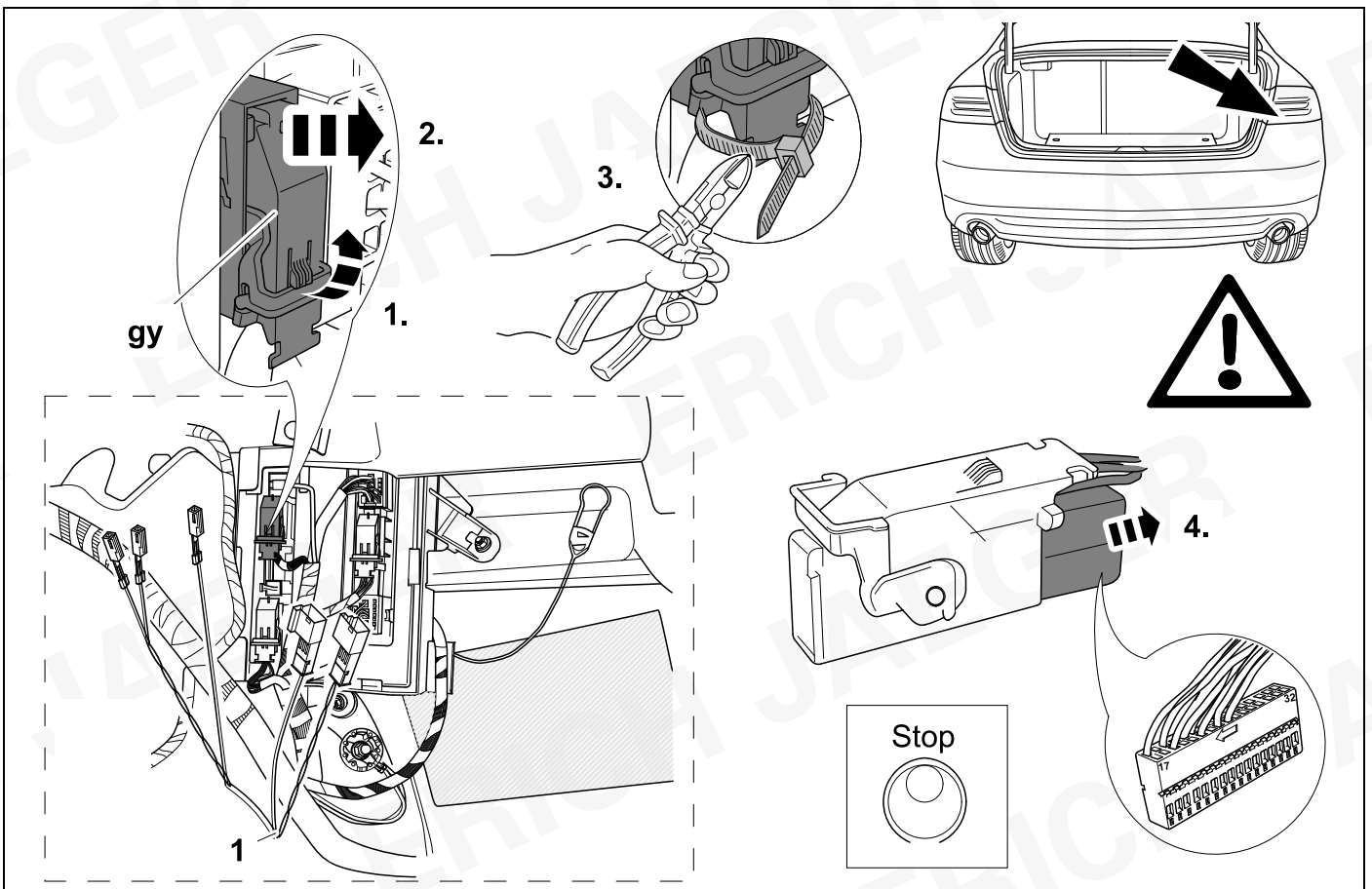


15



16

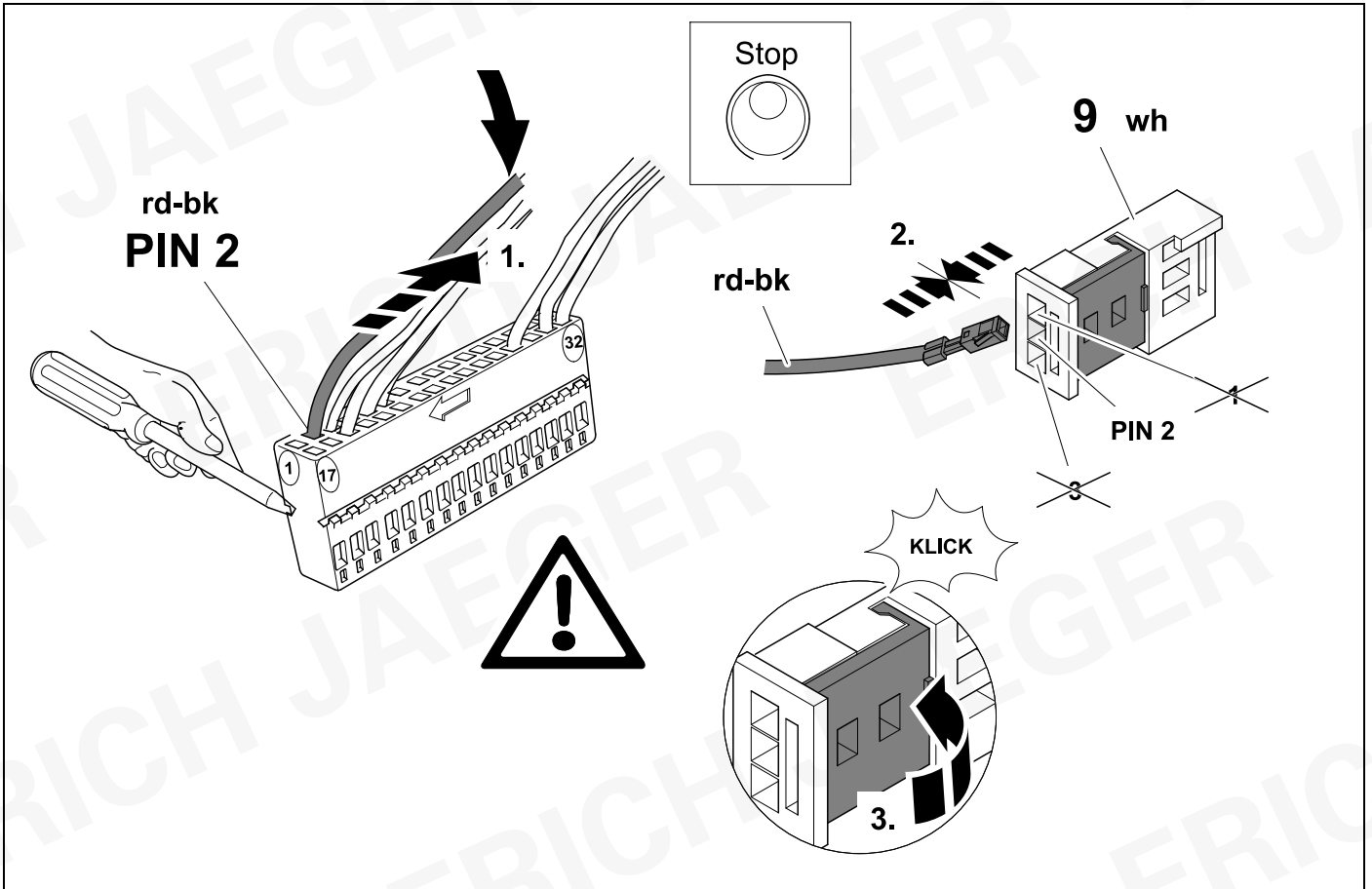
👁️ ⇒ 10



17



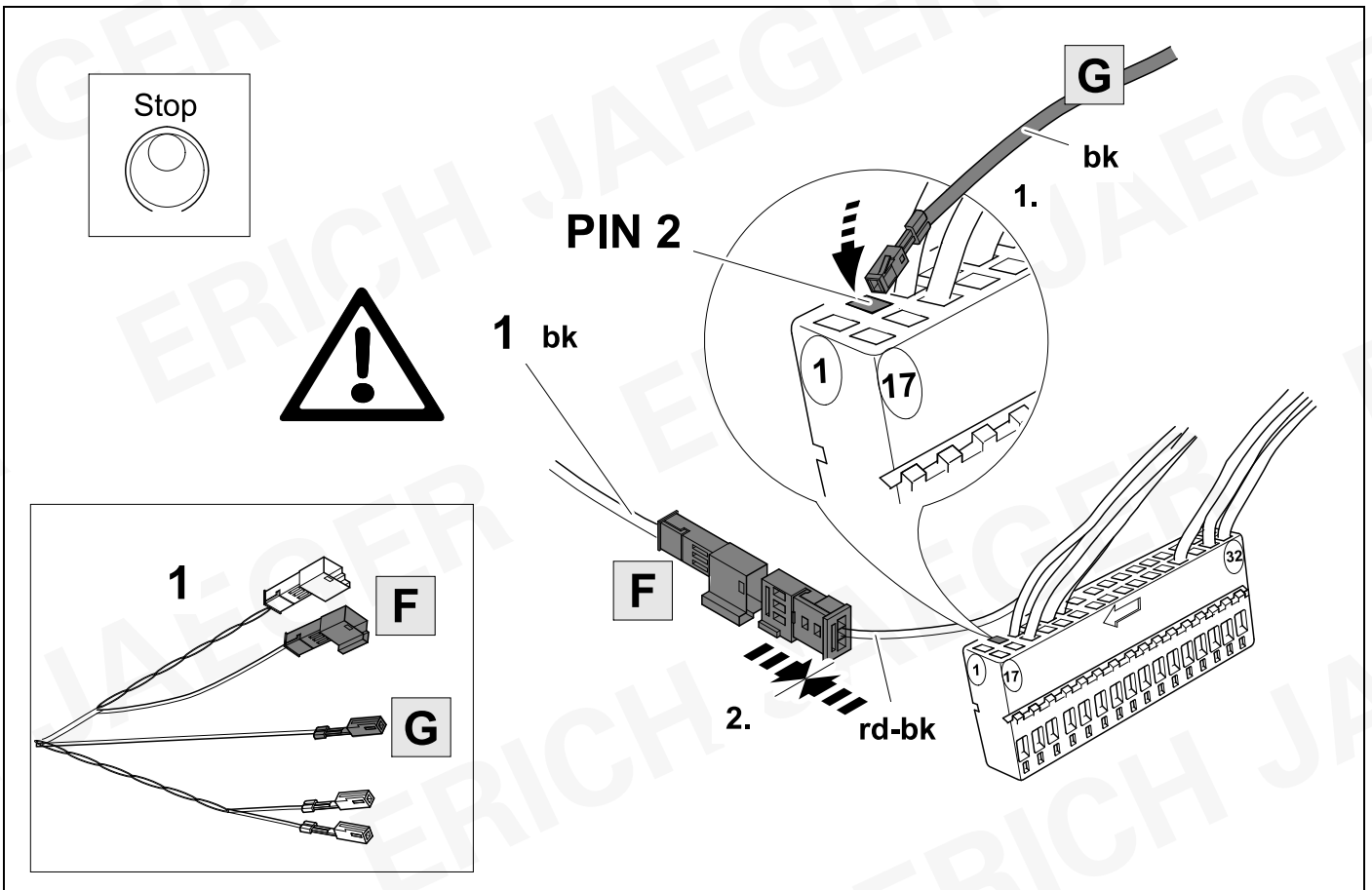
10



18



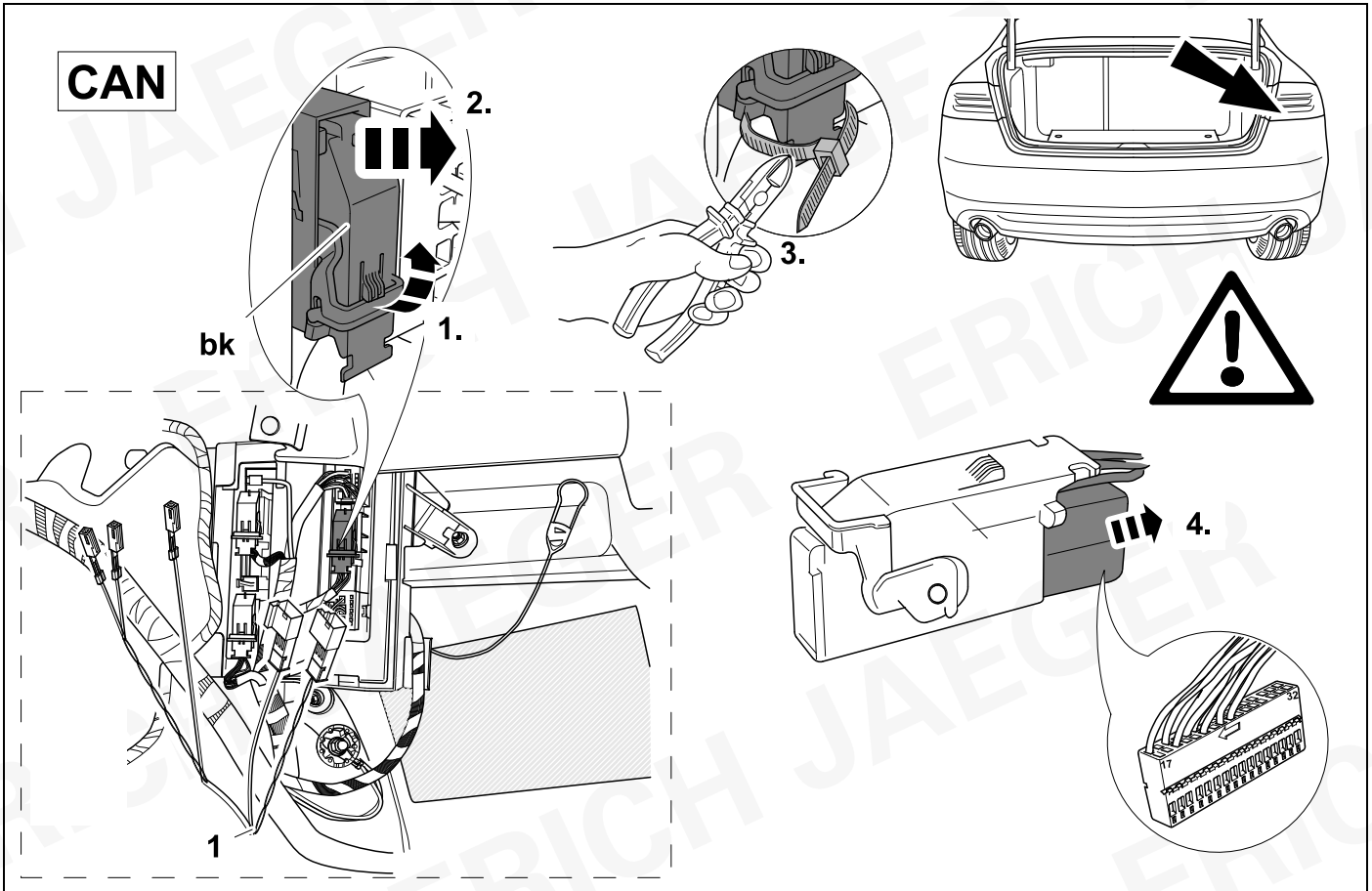
10



19



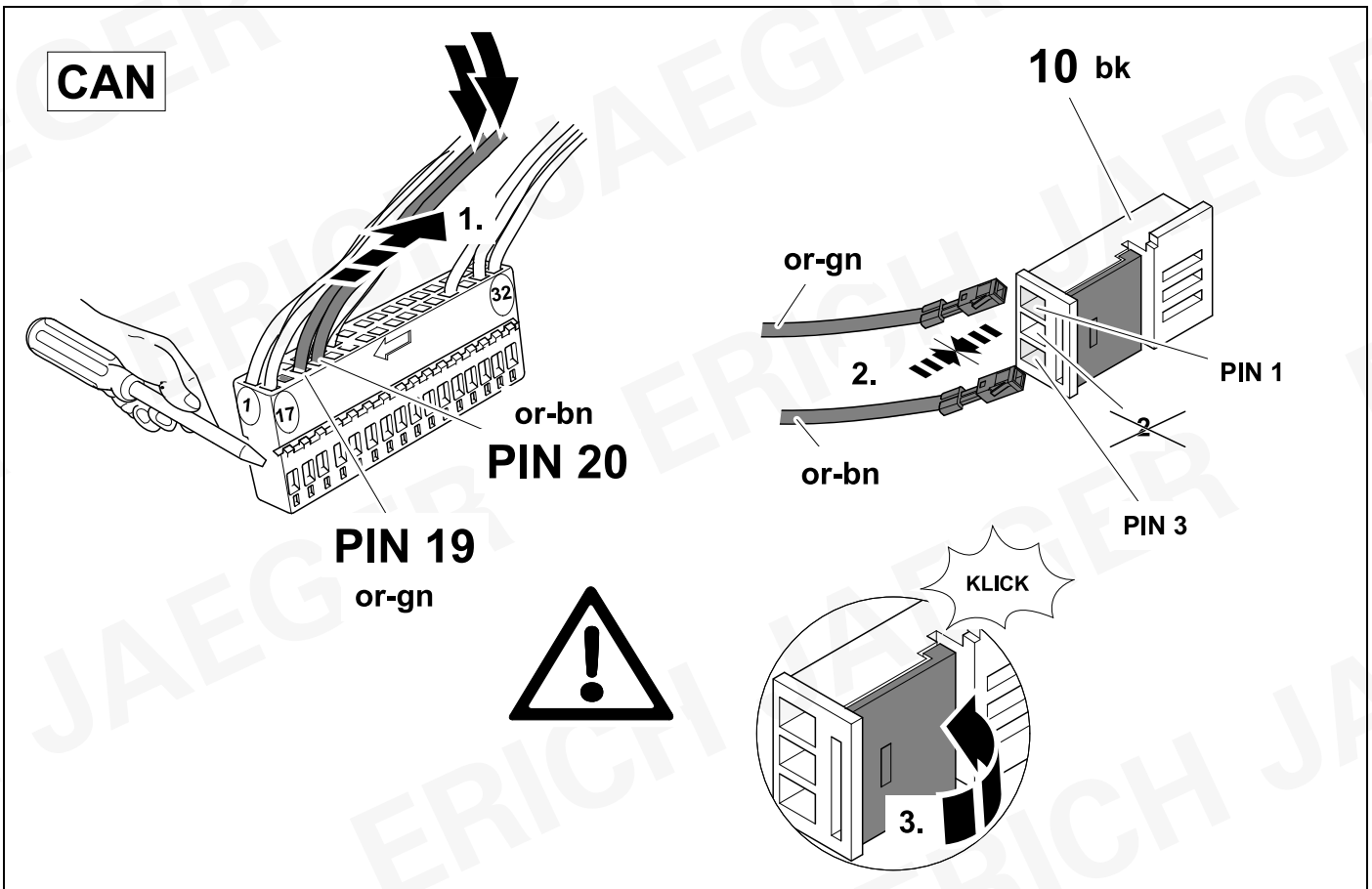
10



20



10



21



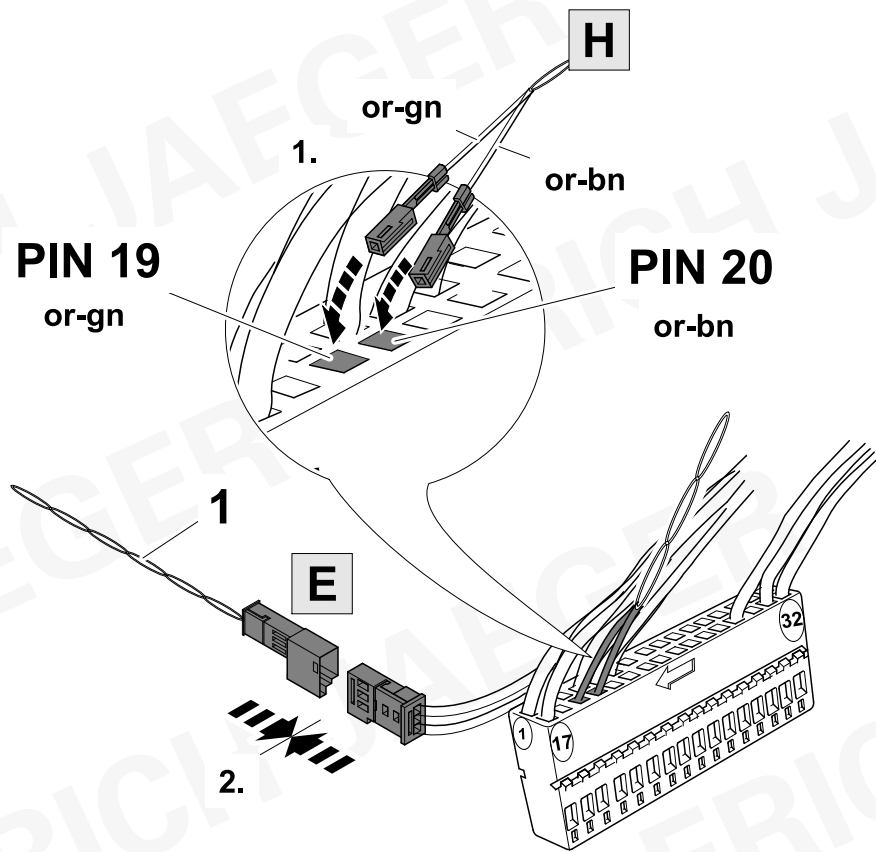
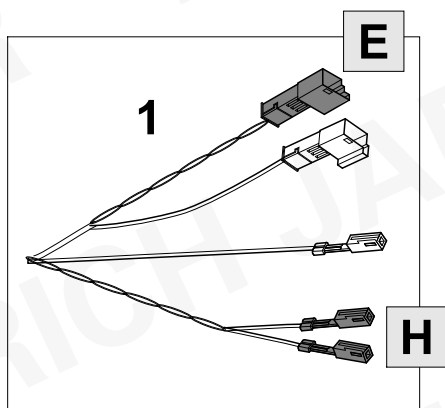
10

CAN



PIN 19
or-gn

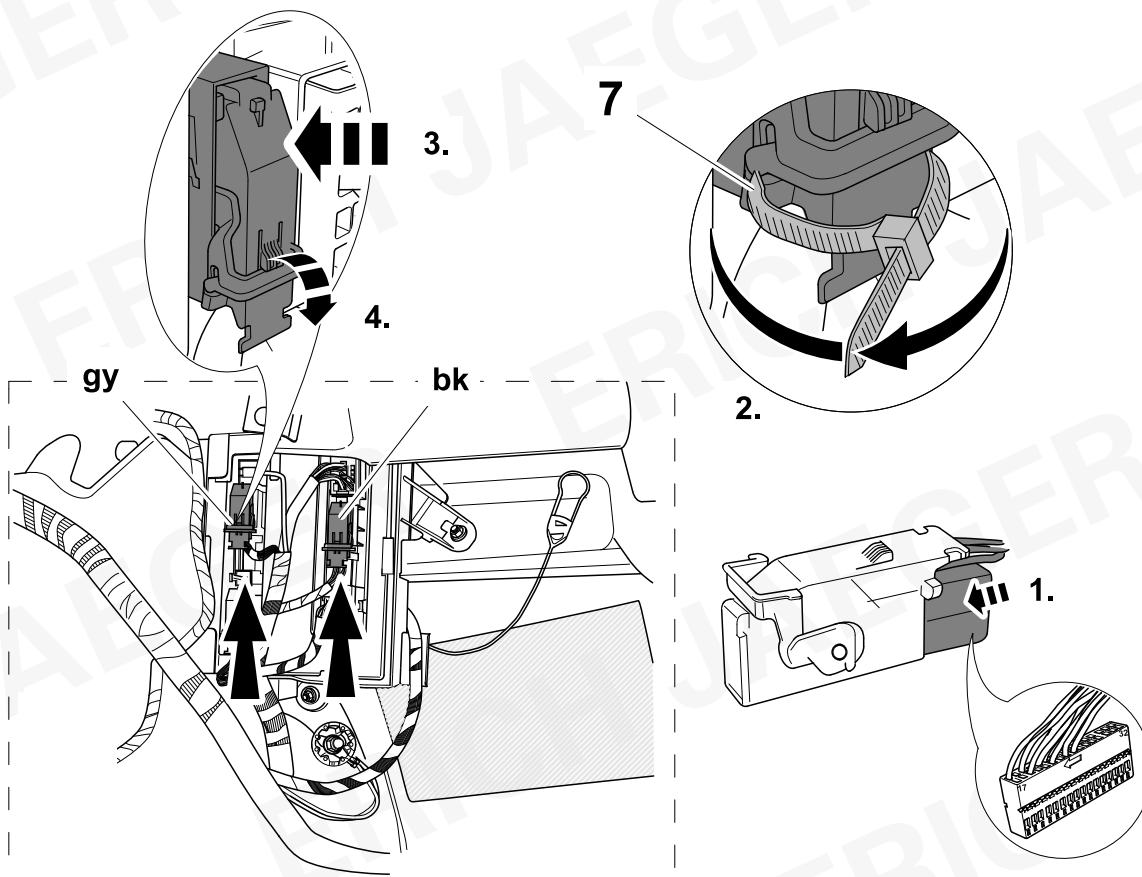
PIN 20
or-bn



22



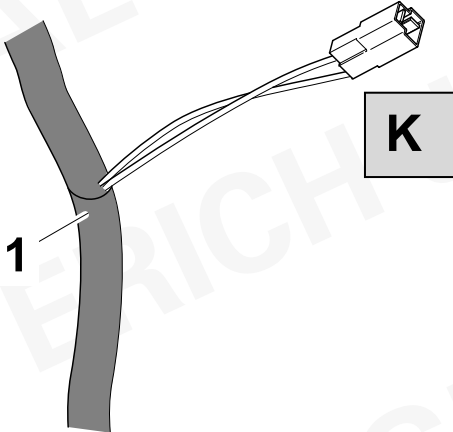
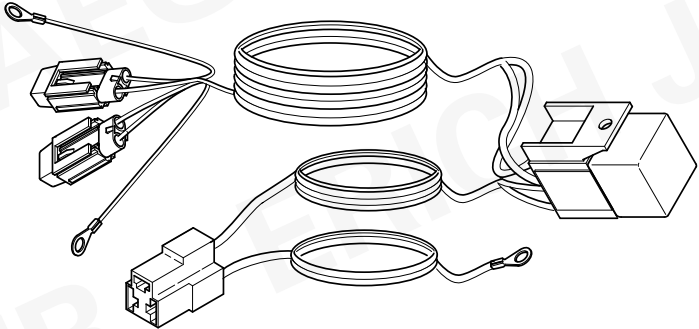


10

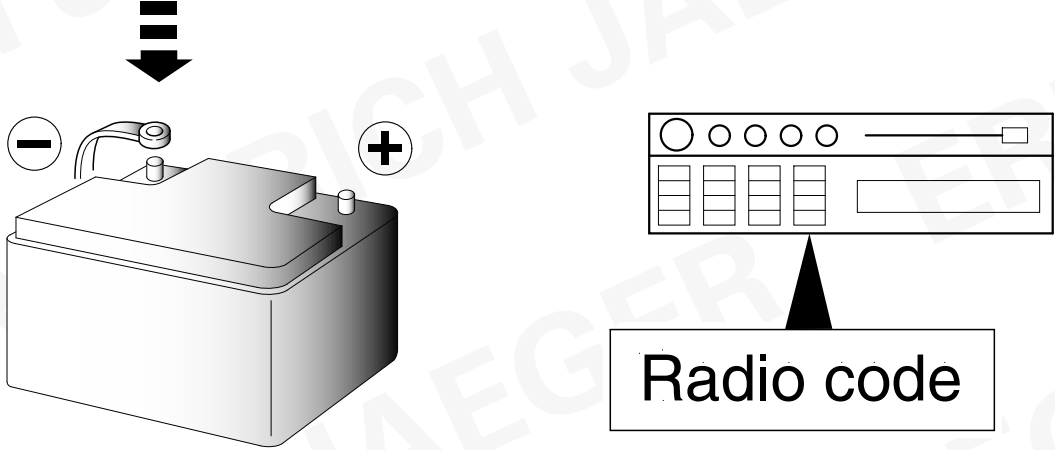


23

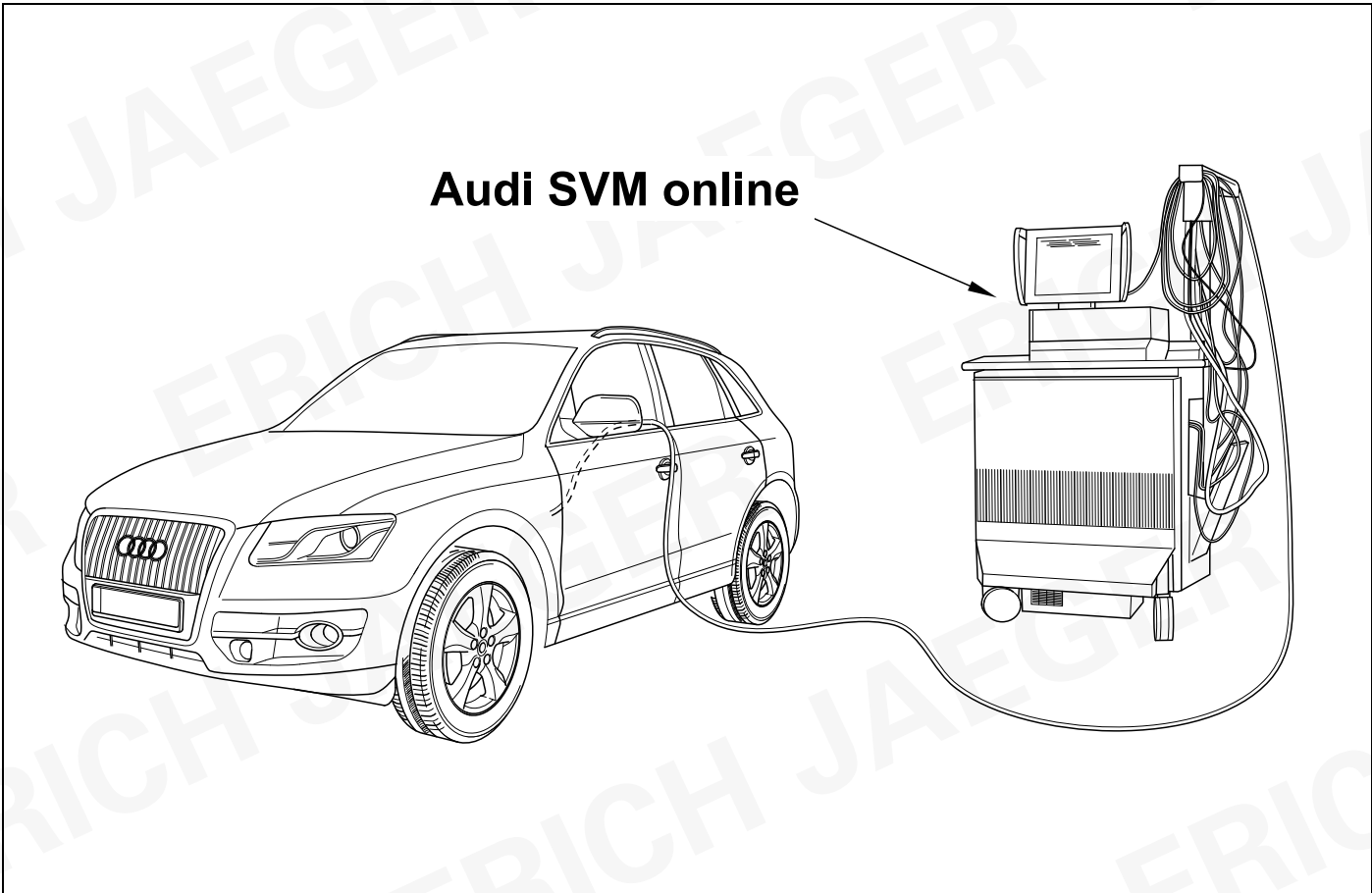
748688

		ERICH JAEGER Artikelnummer: ERICH JAEGER part number:	721074
			

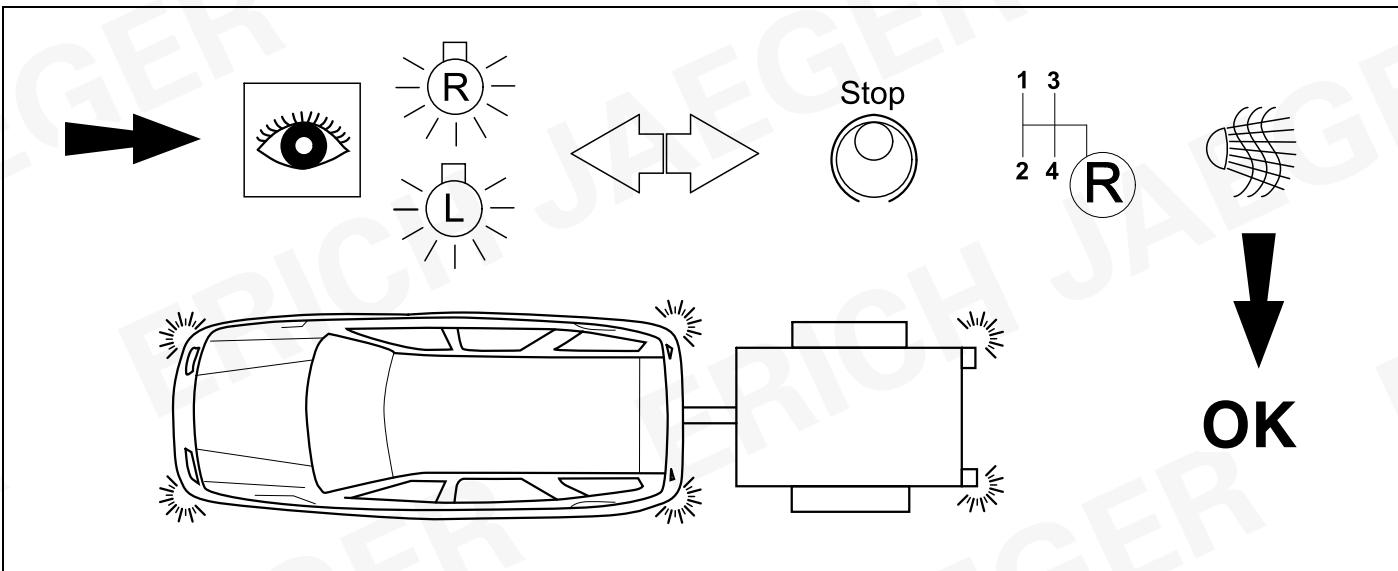
24



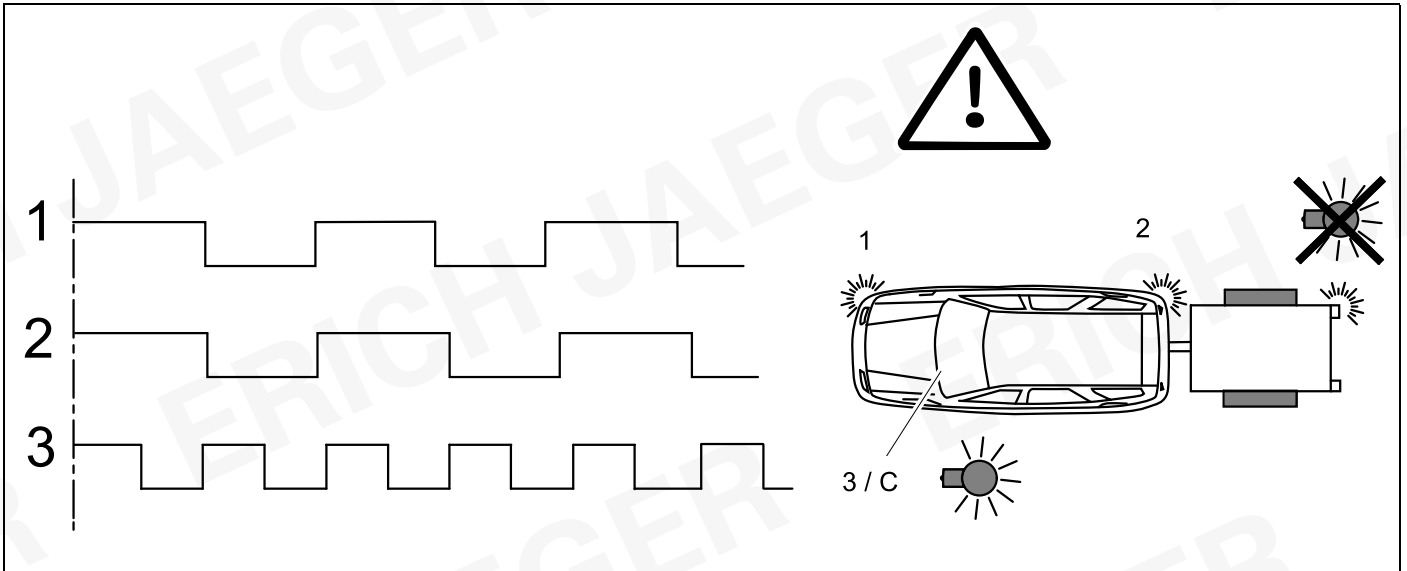
The diagram illustrates the connection of the kit to a battery and the location of the radio code. On the left, a battery is shown with a negative terminal (-) on the left and a positive terminal (+) on the right. A downward-pointing arrow with three horizontal bars above it indicates the connection point. On the right, a radio unit is shown with a display area. A box labeled "Radio code" has an arrow pointing to the display area.



26 CHECK



27 CHECK

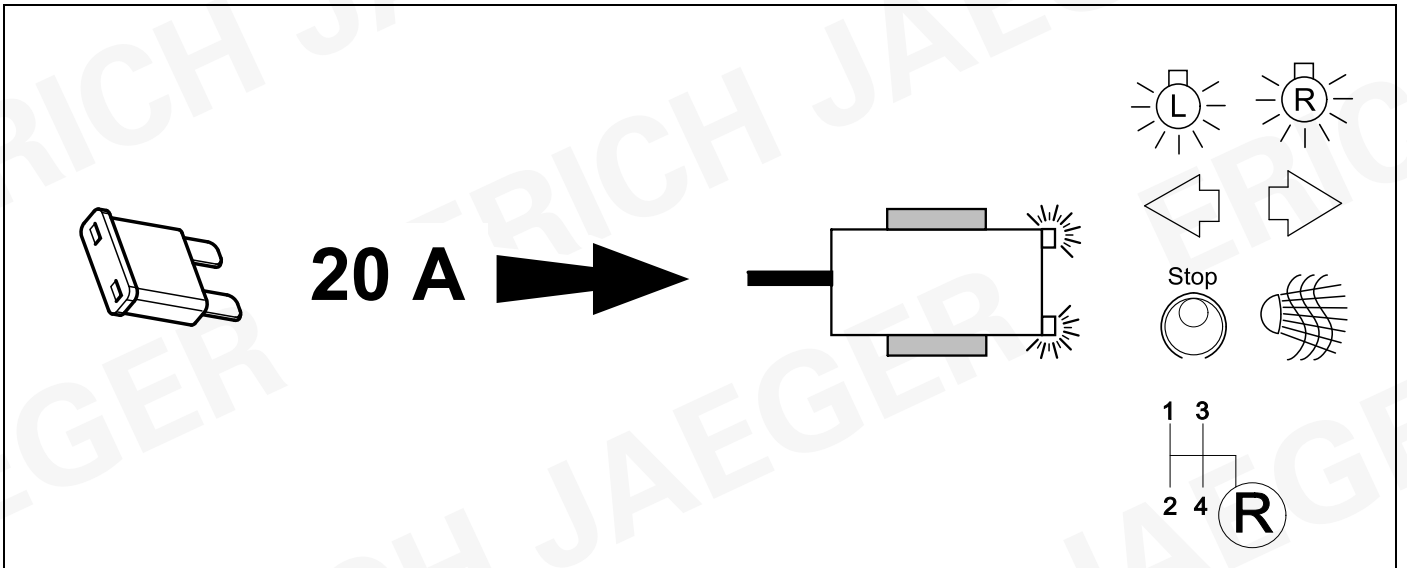


28

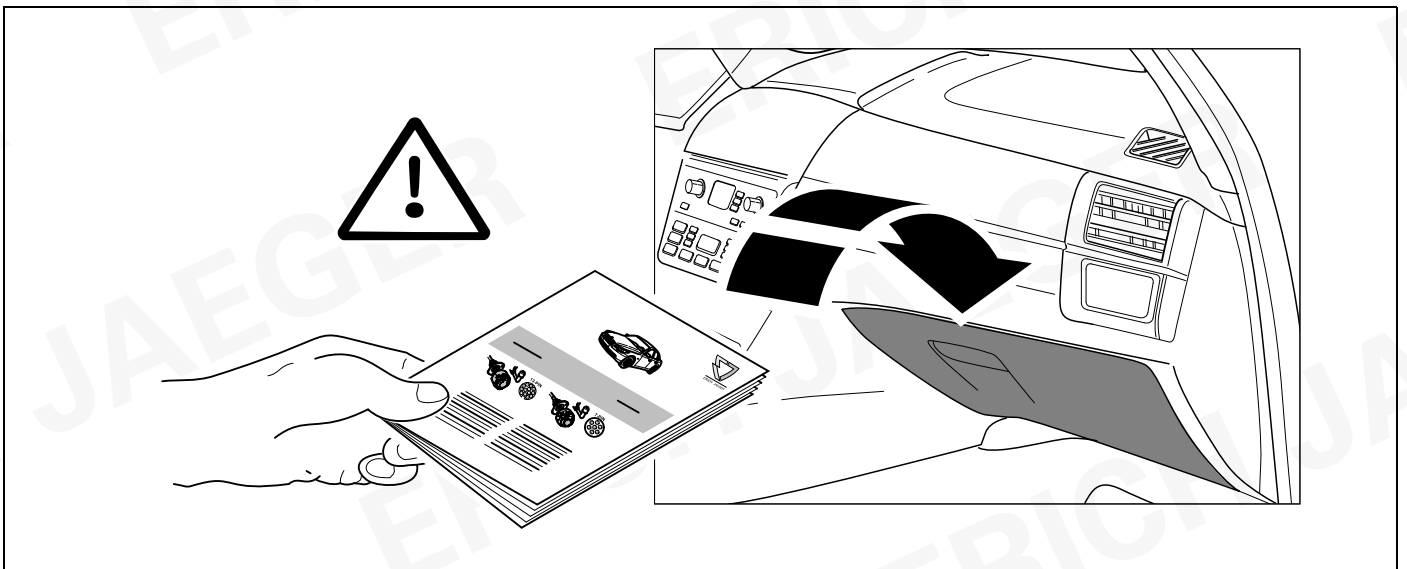


12

13



29



ERICH JAEGER

ERICH JAEGER

ERICH JAEGER

D	Änderungen bezüglich Konstruktion, Ausstattung Farbe sowie Irrtum vorbehalten. Angaben und Abbildungen unverbindlich	PL	Zastrzega się prawo do zmian dot. konstrukcji, wykończenia, kolorystyki oraz pomylek. Dane i ilustracje niewiążące.
GB	Subject to change in terms of construction, equipment and colour, and may contain errors. The information and illustrations are non-binding.	TR	Tasarım, donanım ve renk bakımından değişiklik yapma hakkı ve hata ve eksiklik mahfuzdur. Veriler ve resimler bağlayıcı değildir.
F	Sous réserve de modifications de la construction, de équipement, de la couleur et sous réserve d'erreurs. Les indications et les illustrations sont sans engagement.	H	A szerkezet, a kivétel és a szín változtatása, valamint a változások joga fenntartva. Az adatok és az ábrák nem kötelező érvényűek.
NL	Wijzigingen met betrekking tot constructie, uitvoering en kleur evenals vergissingen voorbehouden. Gegevens en afbeeldingen niet bindend.	HR	Pravo promjena u svezi konstrukcije, opreme, boje kao i zabune oridžavamo. Podaci i ilustracije su neobavezne.
DK	Ændringer med hensyn til konstruktion, udstyr, farver samt fejl forbeholdes. Oplysninger og illustrationer er uforpligtende.	BUL	Запазени права по отношение на конструкцията, обзавеждането, цвета и грешки. Данните и изображенията не са обвързващи.
N	Ændringer angående konstruksjon, utstyr, farge og feiltagelse forbeholdes. Oplysninger og illustrasjoner uforbindtlig.	RO	Ne rezervăm dreptul unor modificări ale construcției, dotării, culorii și dreptul la erori Datele indicate și imaginile sunt orientative.
S	Med reservation för ändringar vad det gäller konstruktion, utrustning, färg samt för misstag. Uppgifterna och bilderna är inte bindande.	RU	Права на внесение изменений относительно конструкции, оснащения, окраски, а также на ошибки сохраняются. Данные и иллюстрации имеют примерный характер.
FIN	Pidätämme oikeuden rakennetta, varustusta, väriä koskeviin sekä erehdyksestä johtuviin muutoksiin. Tiedot ja kuvat eivät ole sitovia.	LT	Pasilikama konstrukcijos, įrangos bei reikmenų, spalvos pakeitimų ir klaidų teisė. Duomenys ir iliustracijos neįpareigojantys.
I	Con riserva di modifiche relative a progettazione, dotazione, colore ed errori. Le indicazioni e figure sono fornite senza impegno.	LV	Tiek paturētas tiesības uz konstrukcijas, iekārtu, krāsu izmaiņām, kā arī kļūdīšanās. Dati un attēli bez saistībām.
E	Reservadas las modificaciones respecto a diseño, equipamiento, color, así como error. Indicaciones y figuras sin compromiso.	EST	Konstruktsooni, varustuse ja võervi osas muudatused ning eksimine lubatud. Andmed ja joonised on mittesiduvad.
P	Reservamos o direito de alterações relativamente ao desenho, equipamento, cor, bem como de erro. Os dados e as gravuras não implicam compromisso da nossa parte.	SLO	Zadržana pravica do sprememb glede konstrukcije, opreme, barve ter pomote. Podatki in slike so neobvezne.
GR	Διατηρώνουμε κάθε επιφύλαξη ως προς αλλαγές σε σχέση με κατασκευή, εξοπλισμό, διαρρύθμιση, χρωματισμούς και λάθη παραδρομής.	SK	Zmeny, ktoré sa týkajú konštrukcie, vybavenia, farby, ako aj omyly sú vyhradené. Údaje a zobrazenia sú nezáväzné.
CZ	Změny, týkající se konstrukce, vybavení, barvy, jakož i omyly jsou vyhrazeny. Údaje a vyobrazení jsou nezávazné.		

ERICH JAEGER Artikelnummer: ERICH JAEGER part number:	311069	ERICH JAEGER Artikelnummer: ERICH JAEGER part number:	311105
------------------------------------------------------------------------	---------------	------------------------------------------------------------------------	---------------

