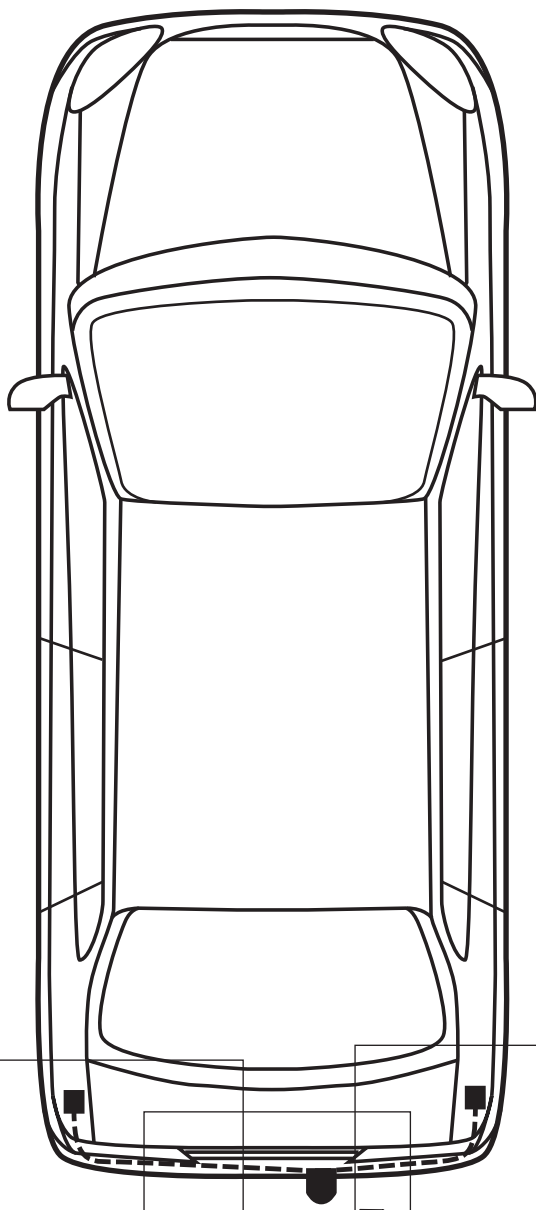


C5 Limousine 03/01 →

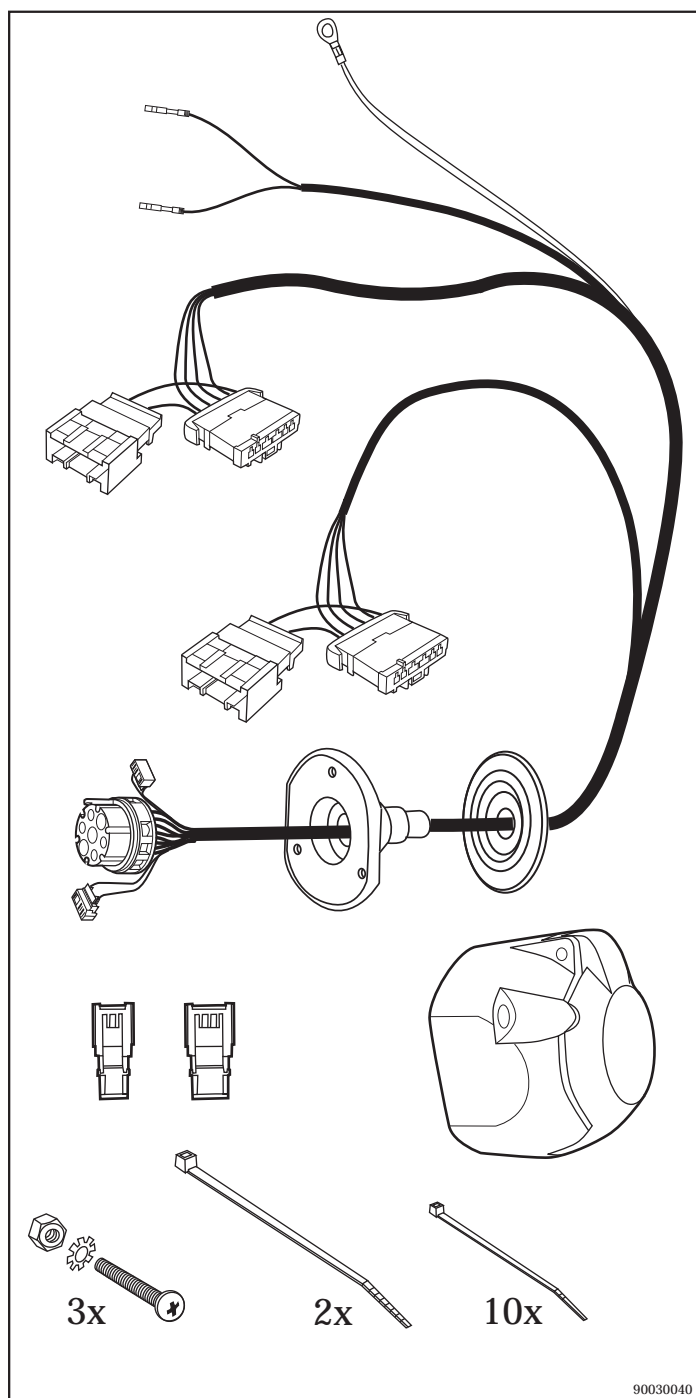
C5 Sedan 03/01 →



10-16

4-7

9

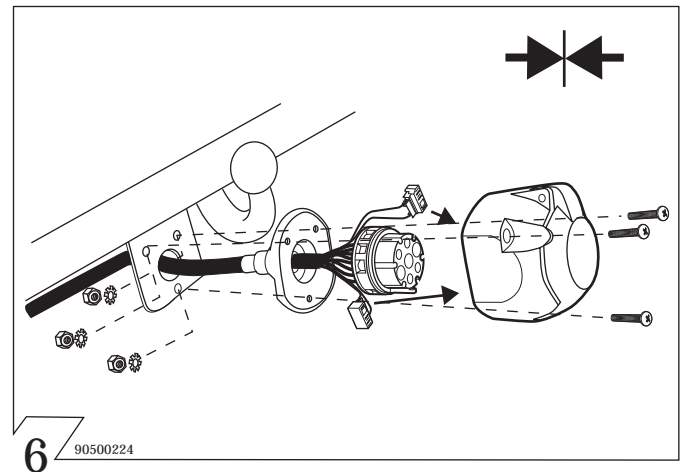
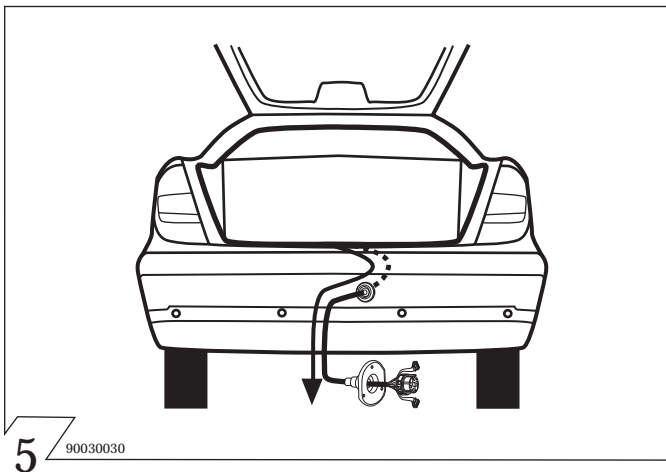
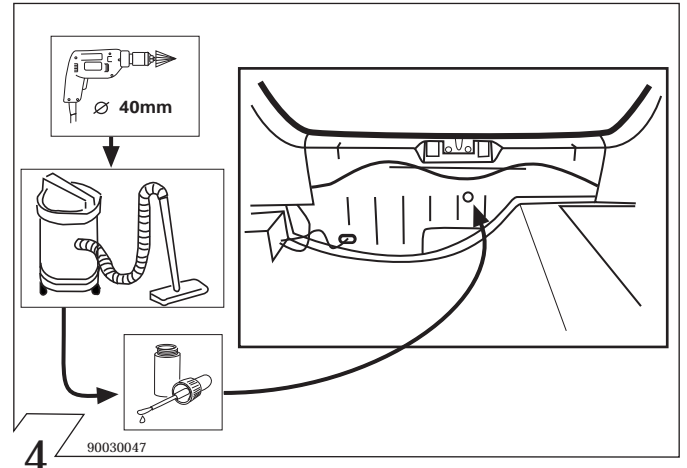
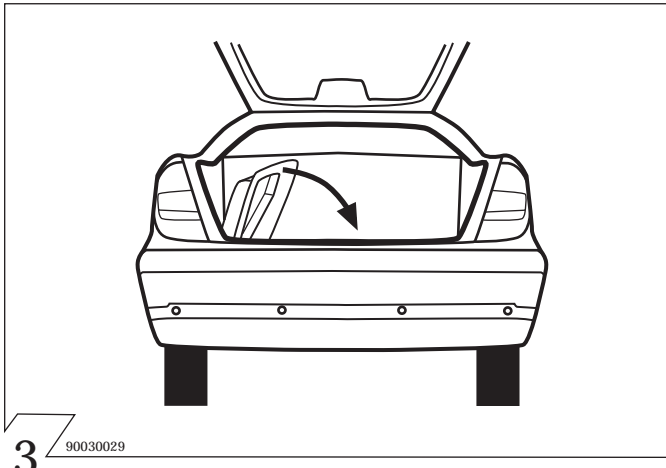
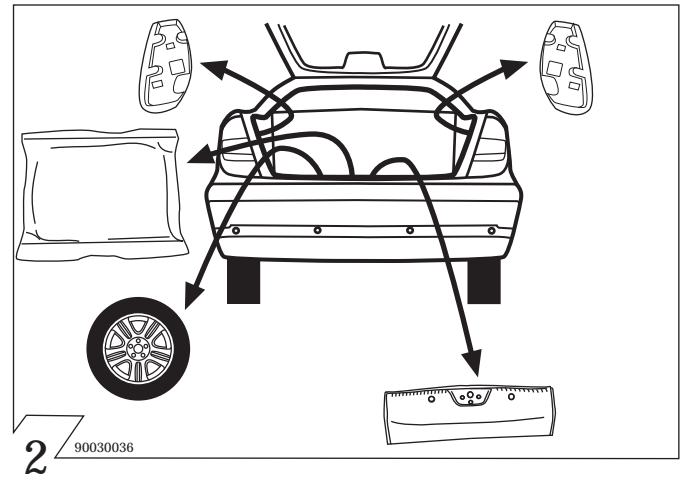
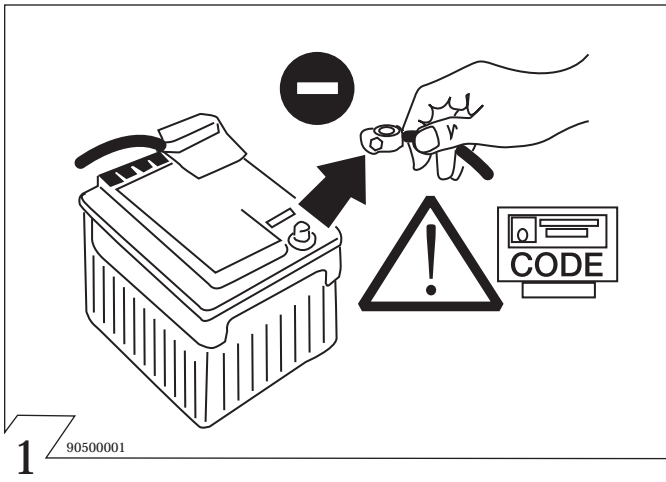


3x

2x

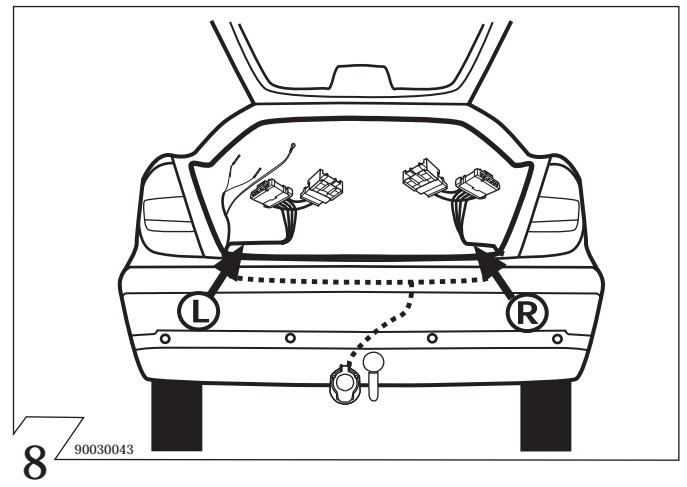
10x

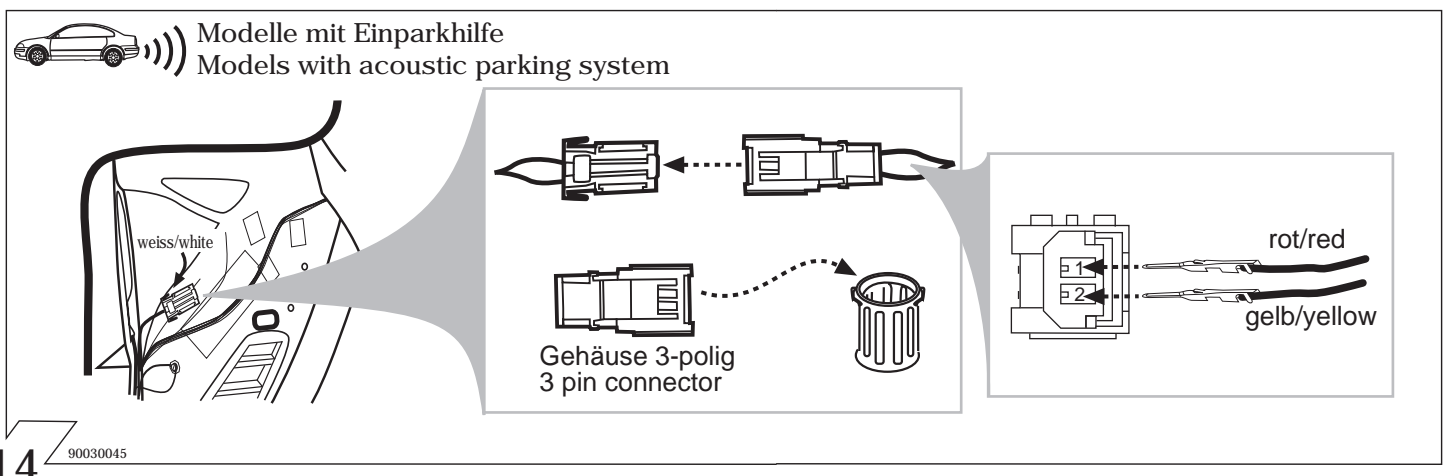
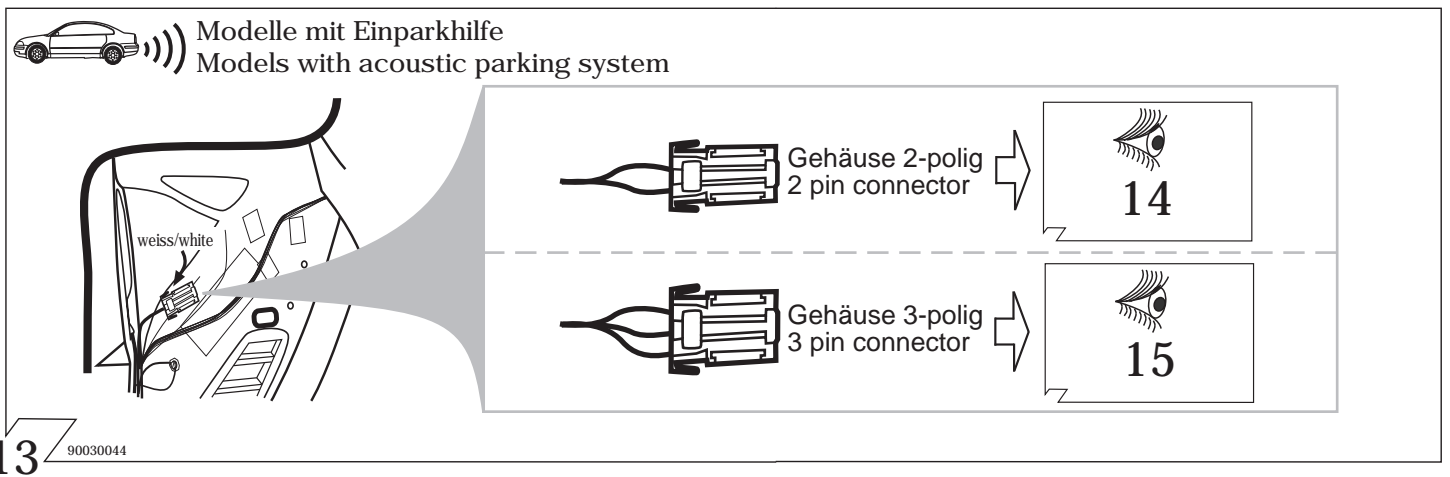
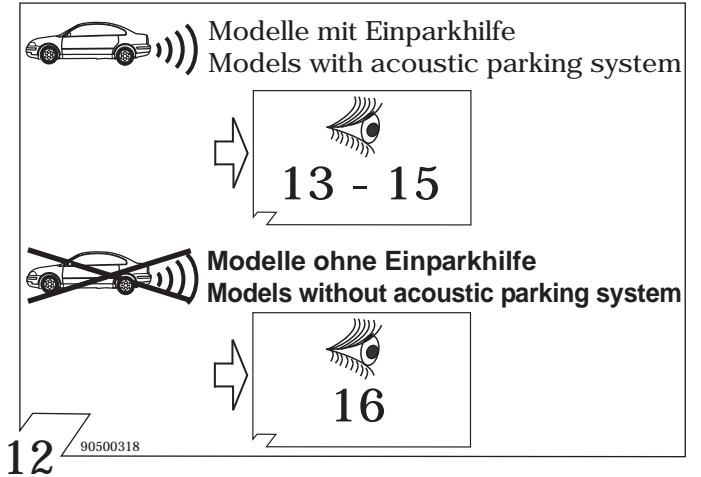
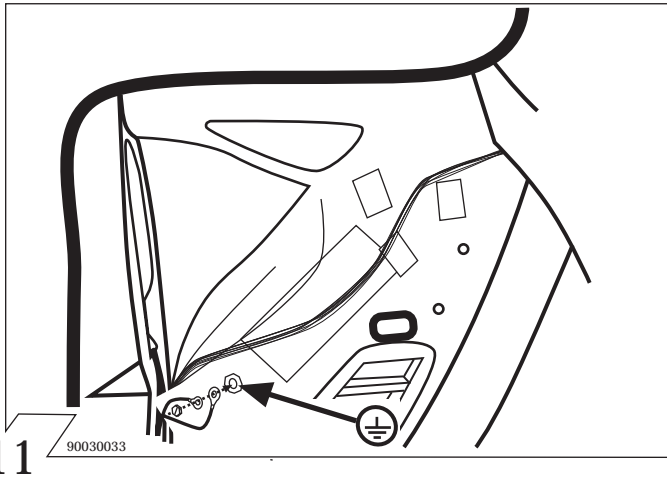
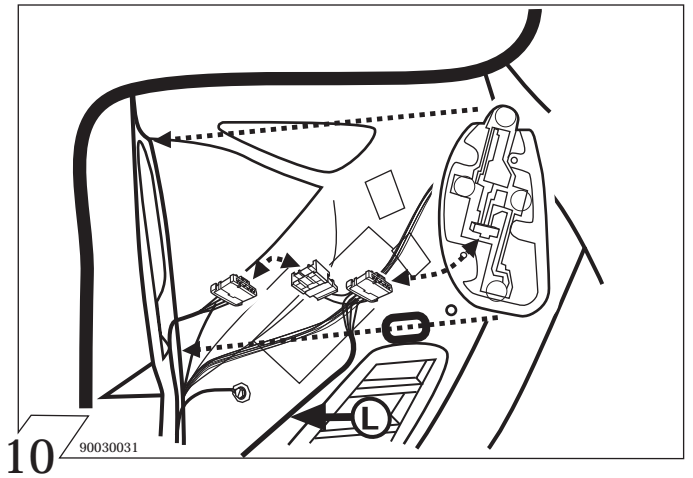
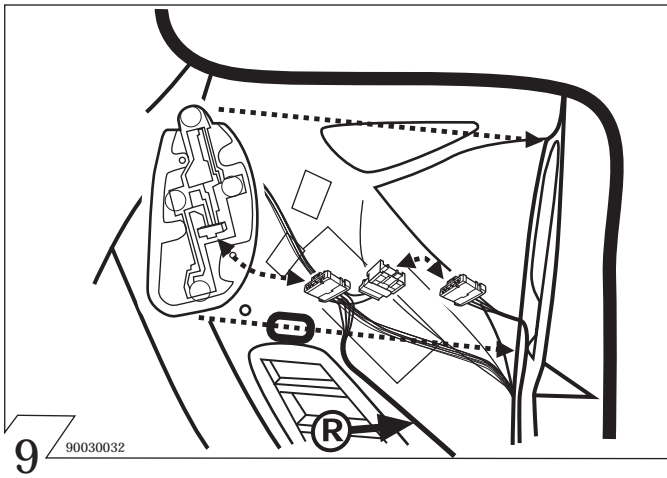
90030040



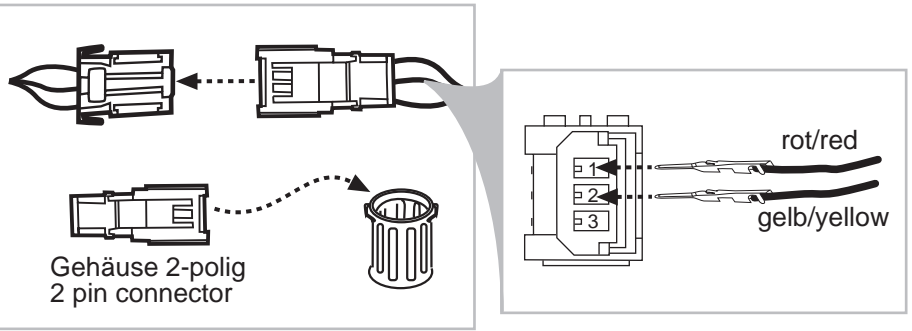
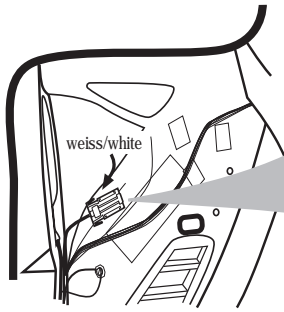
Belegung der Steckdose/Socket Configuration/Correspondance des Contacts de la prise  
Cavi della presa elettrica sono abbinati

| ISO 1724 |        | (D)          | (F)        | (GB)        | (I)          |
|----------|--------|--------------|------------|-------------|--------------|
|          | 1/L    | schwarz/weiß | noir/blanc | black/white | nero/giallo  |
|          | 2      | weiss        | blanc      | white       | bianco       |
|          | 3/31   | braun        | marron     | brown       | bruno        |
|          | 4/R    | schwarz/grün | noir/vert  | black/green | nero/verde   |
|          | 5/58-R | grau/rot     | gris/rouge | grey/red    | grigio/rosso |
|          | 6/54   | schwarz/rot  | noir/rouge | black/red   | nero/rosso   |
|          | 7/58-L | grau/schwarz | gris/noir  | grey/black  | grigio/nero  |



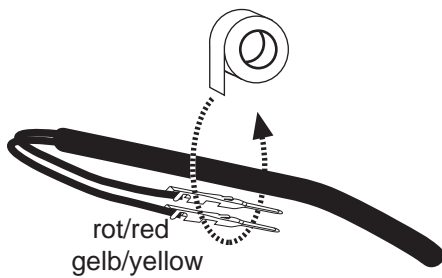


 Modelle mit Einparkhilfe  
Models with acoustic parking system

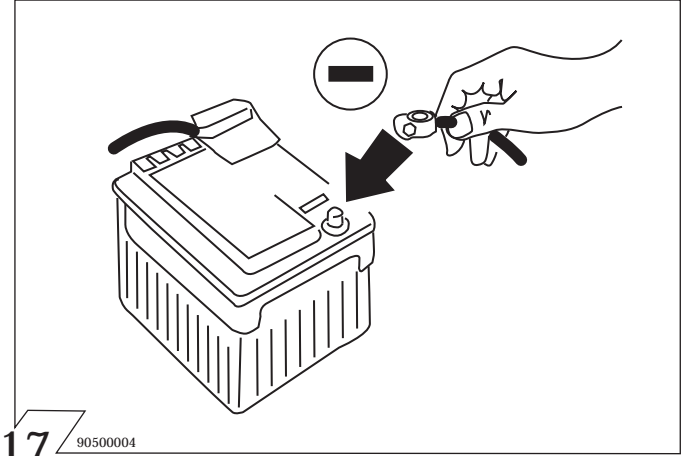


15 90030046

 Modelle ohne Einparkhilfe  
Models without acoustic parking system



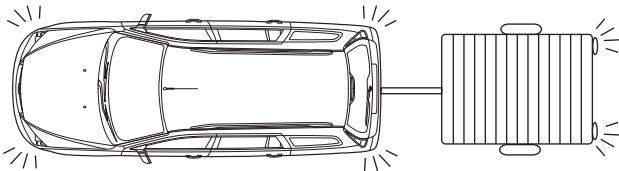
16 90150319



17 90500004



**Funktionskontrolle!**  
**Check functions!**  
**Contrôler les Fonctions!**  
**Provo di funzionamento!**



18 90500007

**Die Einbauanleitung ist dem Kunden als Betriebsinformation zu übergeben.**

**Fitting instruction is to be handed to the customer!**

**La notice de montage doit être remise au client!**

**Le istruzioni di montaggio devono essere consegnate al cliente!**



19 90500006