

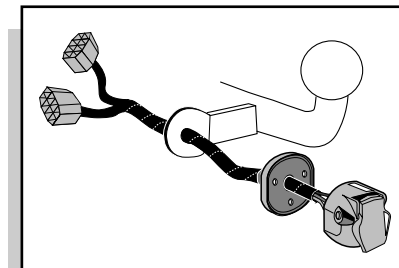
**Einbauanleitung Elektrosatz
Anhängervorrichtung mit 12-N Steckdose
lt. DIN/ISO Norm 1724**

**Instructions de montage du faisceau
électrique pour crochet d'attelage
conforme à la norme
DIN/ISO 1724 prise 12-N**

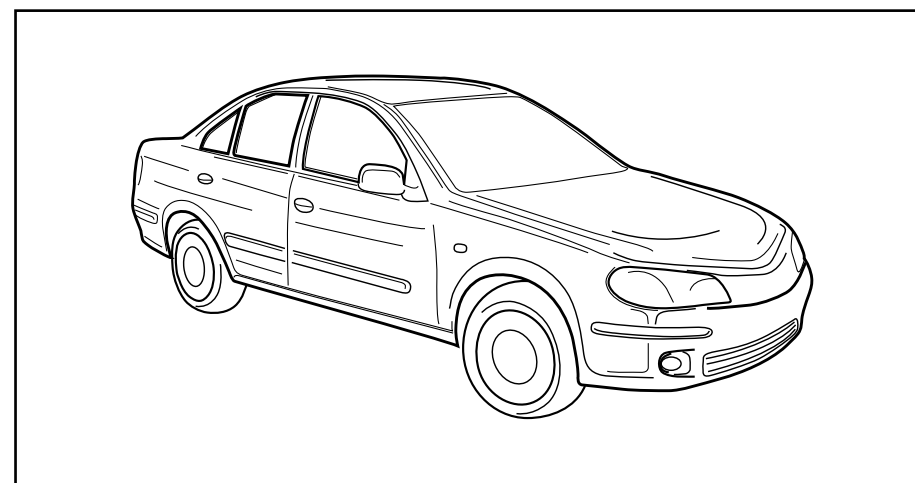
**Fitting instructions electric wiringkit
towbar with 12-N socket up to
DIN/ISO norm 1724**

**Montage-handleiding elektrokabelset voor
trekhaak met 12-N contactdoos
vlg. DIN/ISO norm 1724**

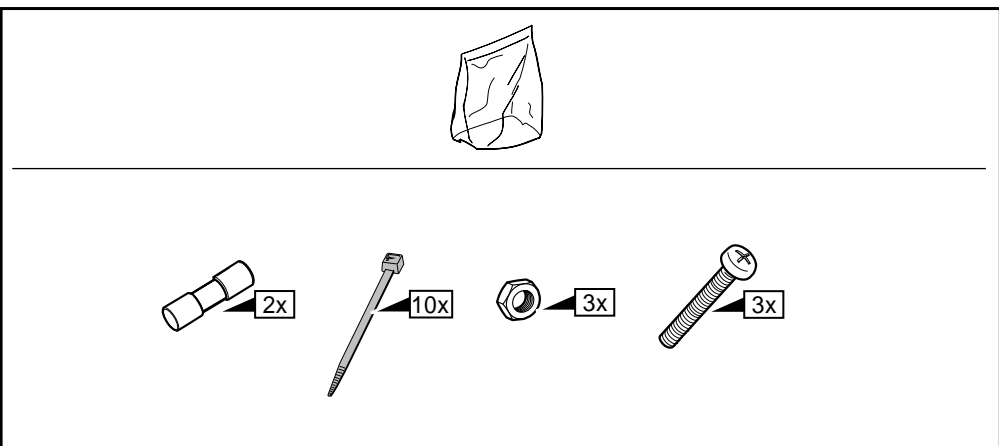
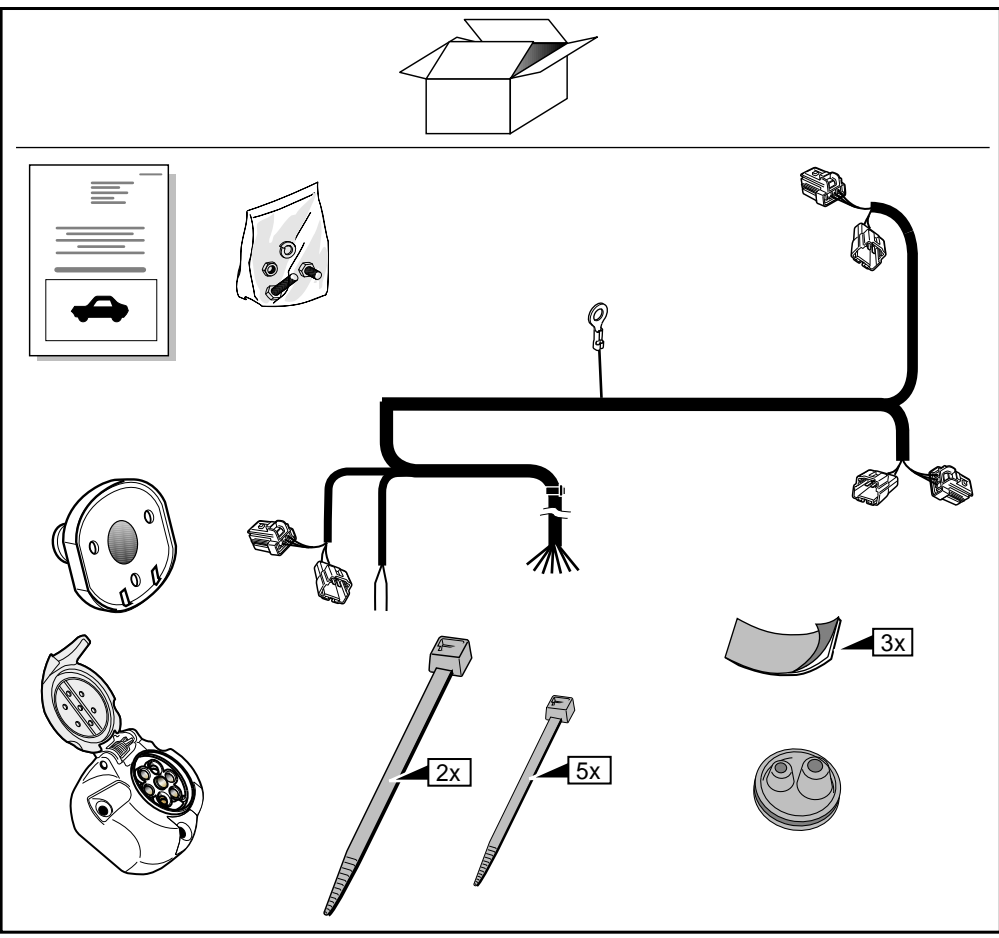
**Instrucciones de montaje de
kit eléctrico para enganche de
remolque con caja de conexiones
12-N según norma DIN/ISO 1724**



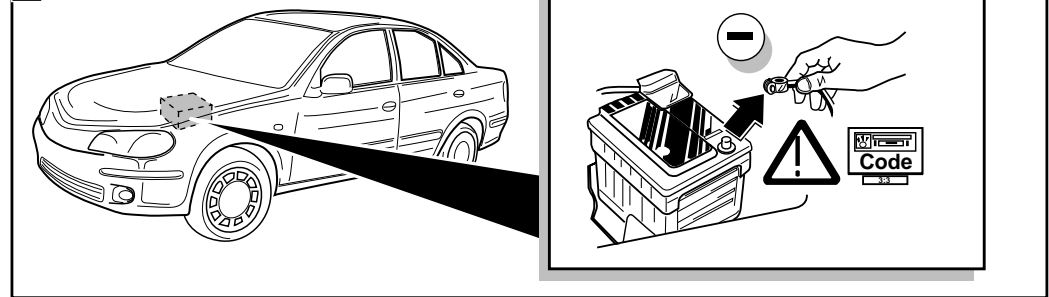
NISSAN ALMERA SEDAN 2001-



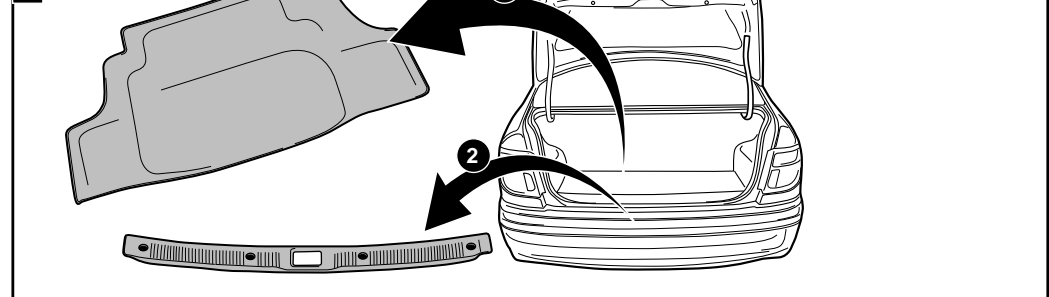
Bestel Nr.: NI-016-BB



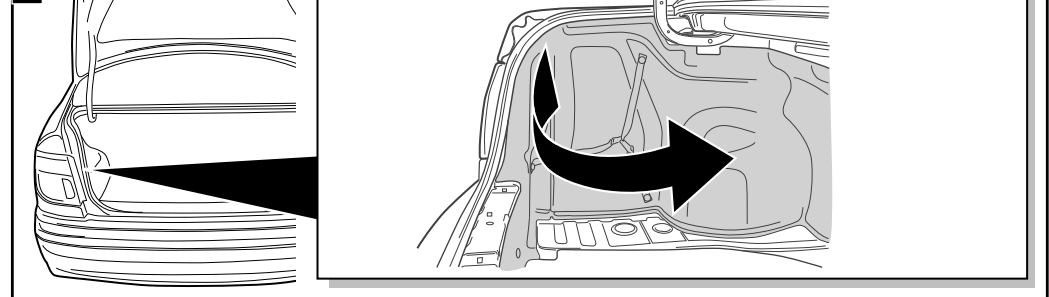
1



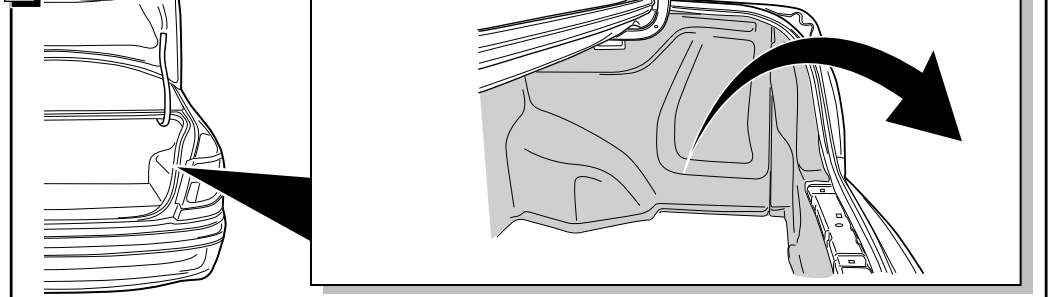
2



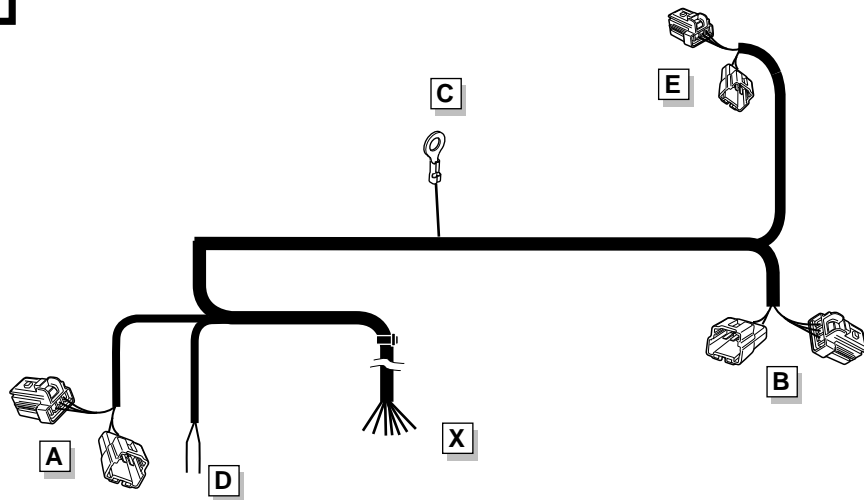
3



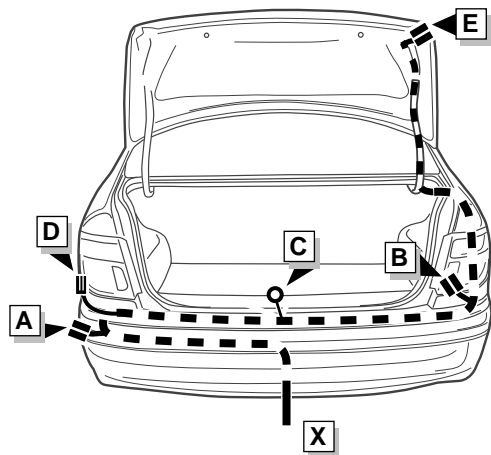
4



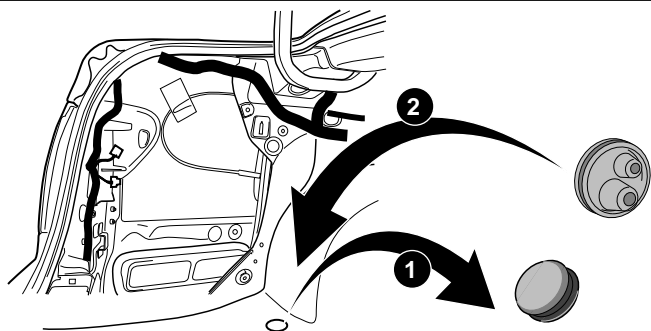
INFO



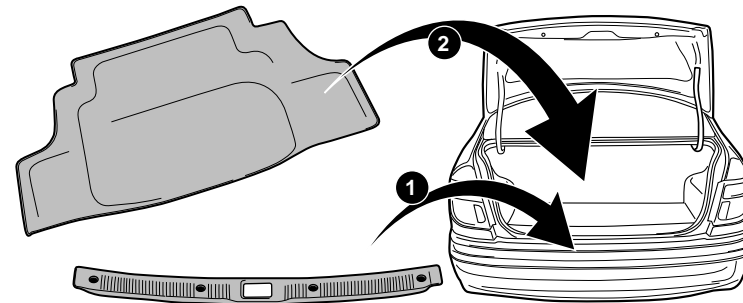
ROUTING

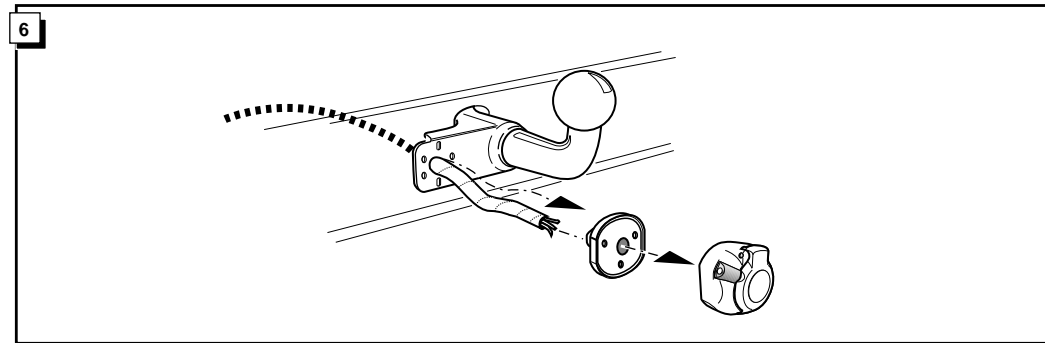
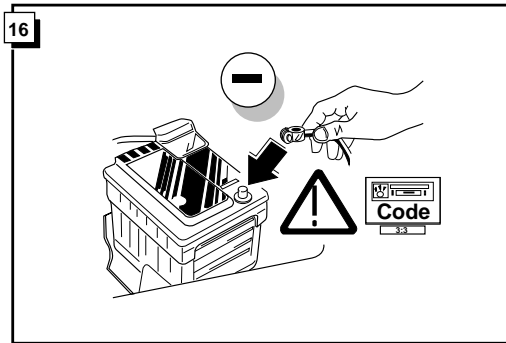
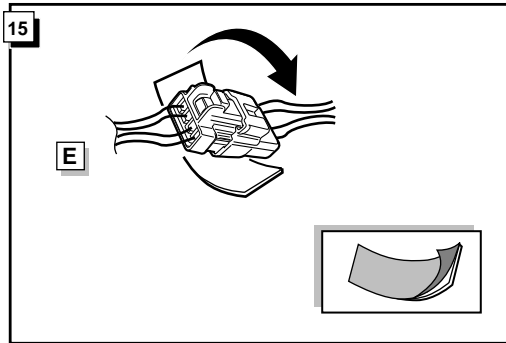


5



20





17

**! FUNKTIONEN KONTROLLIEREN !
 CONTRÔLER LES FONCTIONS !
 CHECK FUNCTIONS !
 CONTROLEER FUNCTIES !
 ¡CONTROLAR LAS FUNCIONES!**

INFO

Anschluß Steckdose / Connection de la prise / Socket connection / Contactdoos aansluiting / Conexiones del enchufe

DIN/ISO 1724		D	F	GB	NL	ES
	1/L	gelb	jaune	yellow	geel	amarillo
	2	blau	bleu	blue	blauw	azul
	1-8	weiß	blanc	white	wit	blanco
	4/R	grün	vert	green	groen	verde
	5/58-R	braun	marron	brown	bruin	marrón
	6/54	rot	rouge	red	rood	rojo
	7/58-L	schwarz	noir	black	zwart	negro
	8/58-b	grau	gris	grey	grijs	gris

