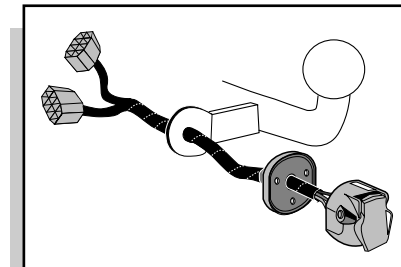


**Einbauanleitung Elektrosatz
Anhängervorrichtung mit 12-N Steckdose
lt. DIN/ISO Norm 1724**

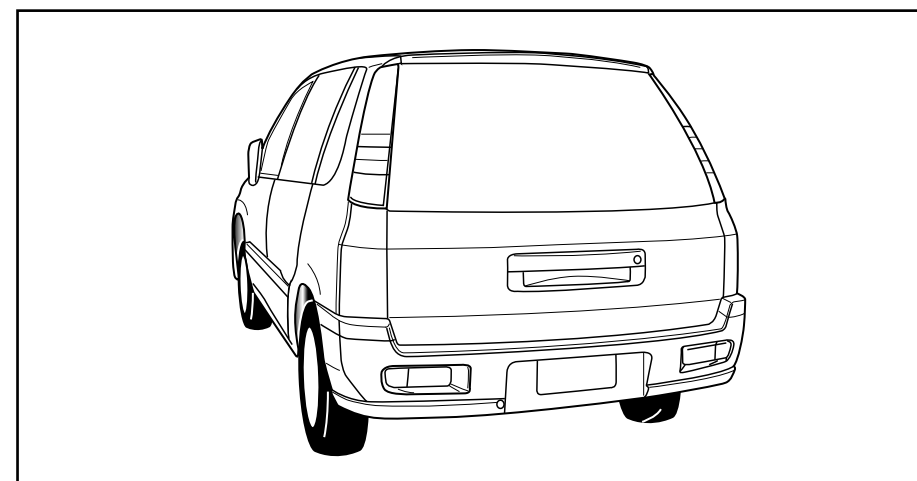
**Instructions de montage du faisceau
électrique pour crochet d'attelage
conforme à la norme
DIN/ISO 1724 prise 12-N**

**Fitting instructions electric wiringkit
towbar with 12-N socket up to
DIN/ISO norm 1724**

**Montage-handleiding elektrokabelset voor
trekhaak met 12-N contactdoos
vlg. DIN/ISO norm 1724**



MITSUBISHI SPACERUNNER 2000-



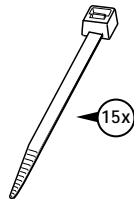
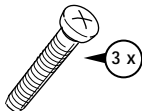
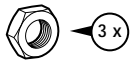
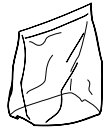
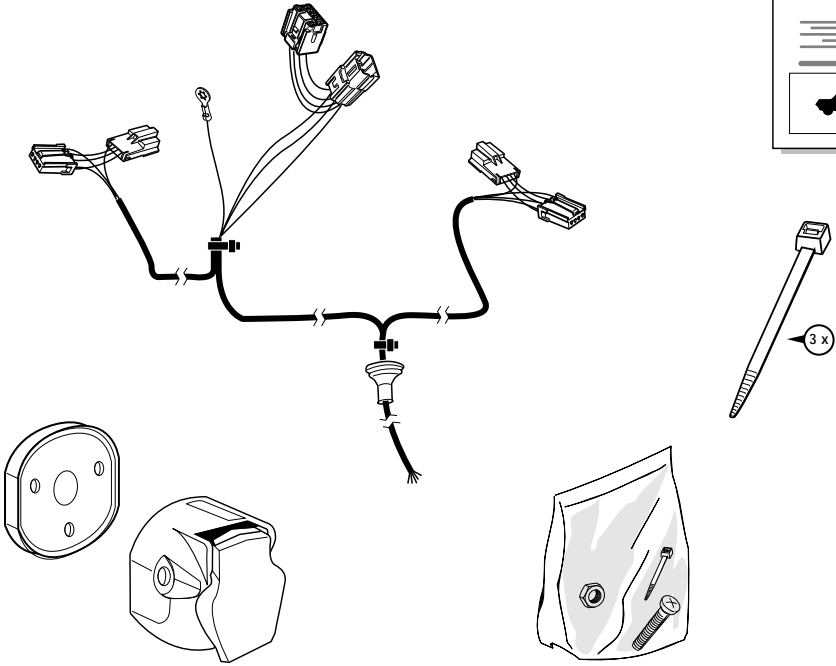
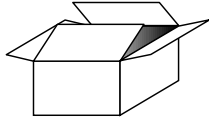
Bestel Nr.: MT-003-BB

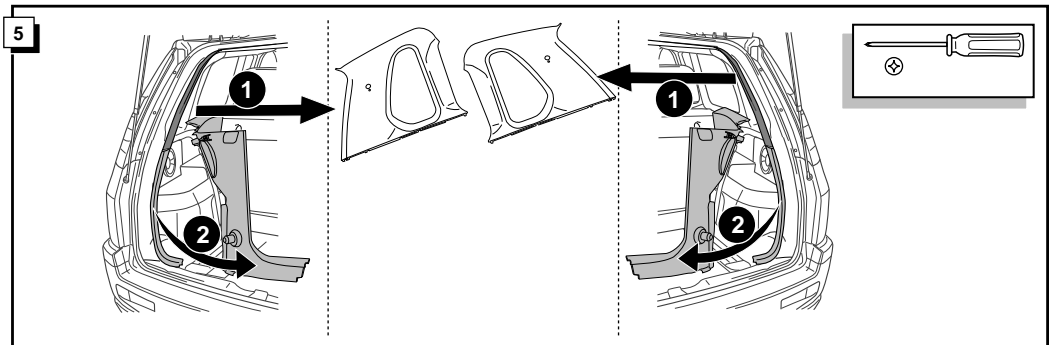
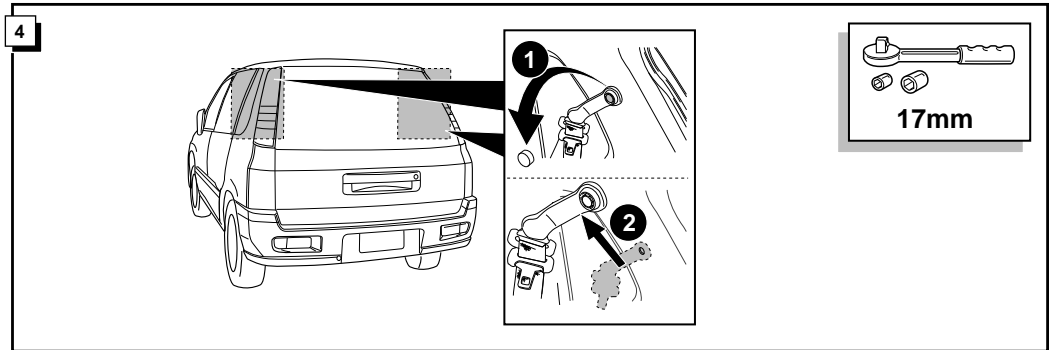
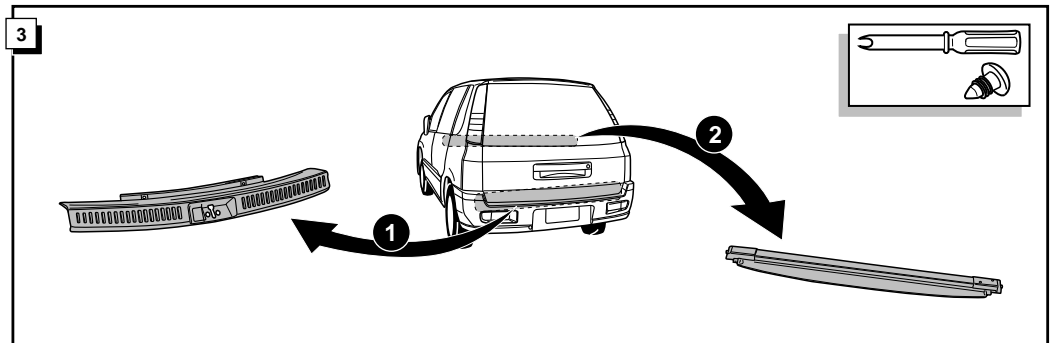
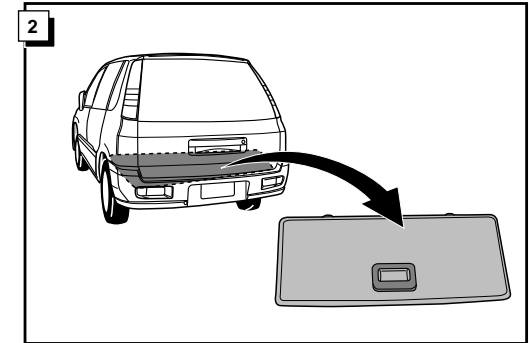
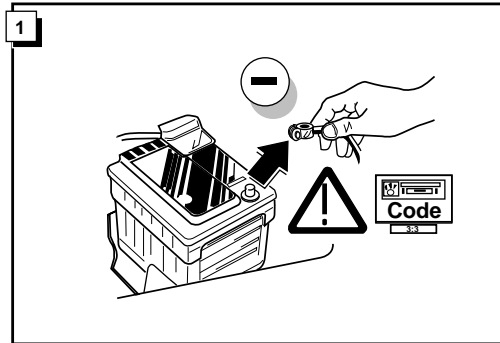
* Teilliste

* Liste de pieces

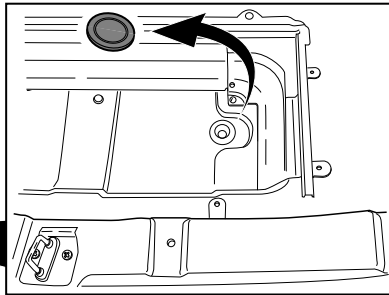
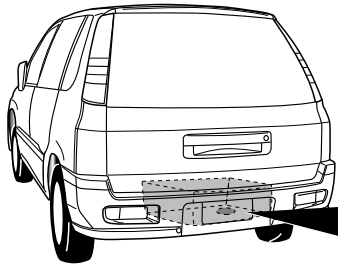
* Part list

* Onderdelenlijst

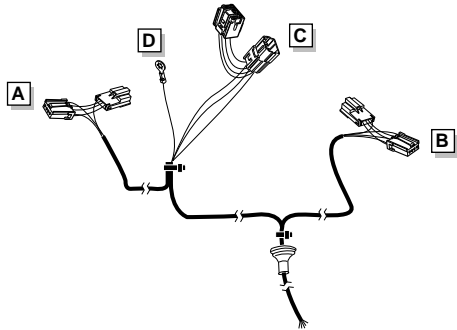




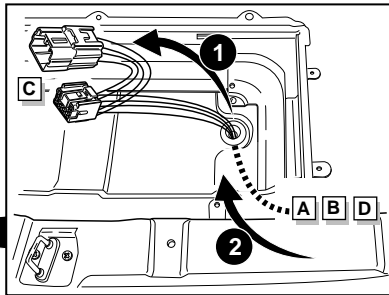
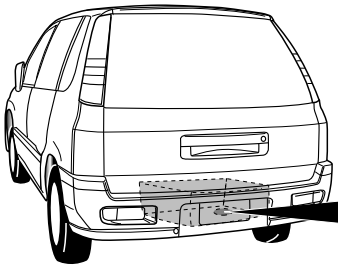
6



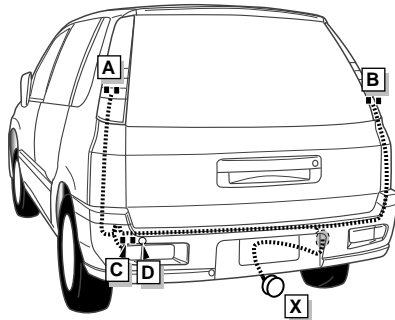
INFO



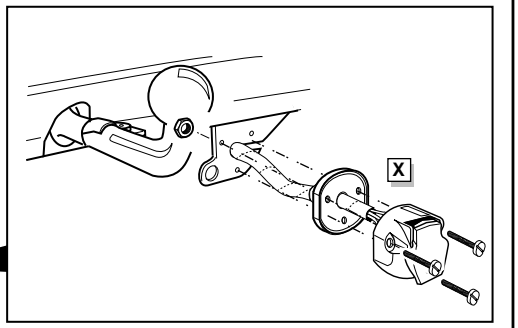
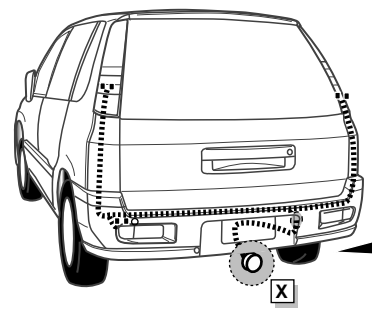
7



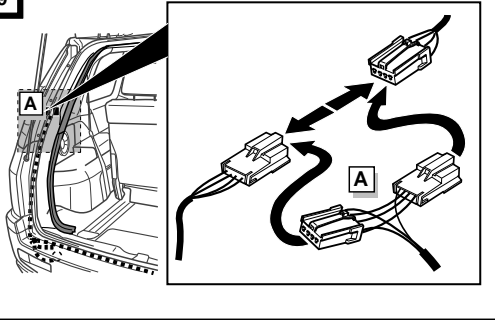
ROUTING



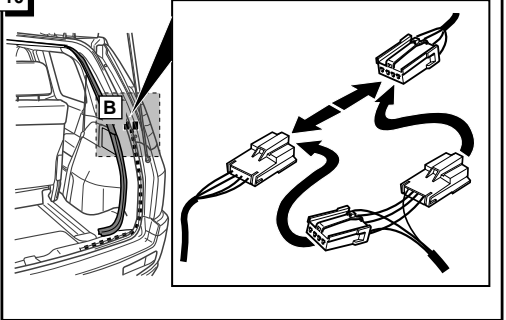
8



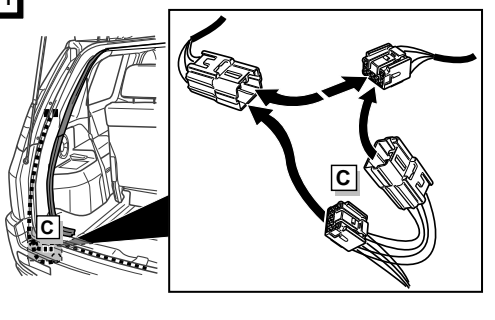
9



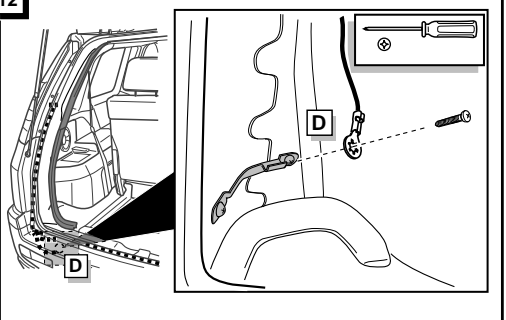
10



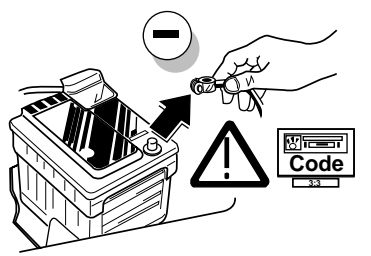
11



12



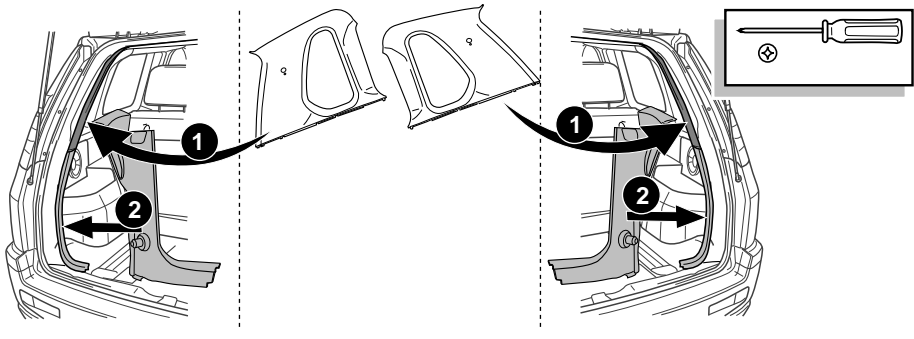
13



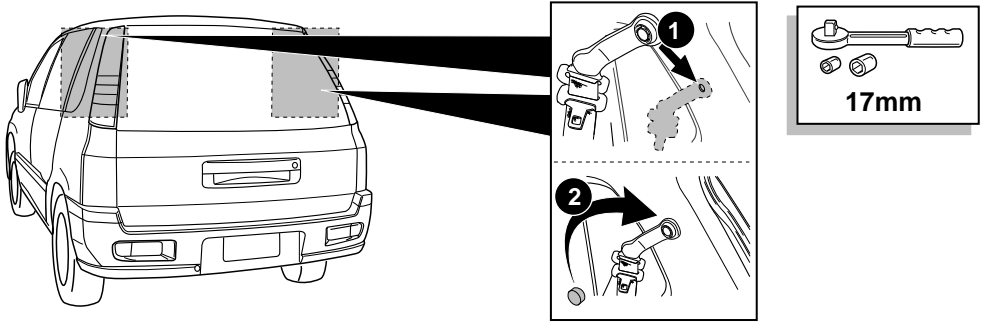
14

! FUNKTIONEN KONTROLIEREN !
! CONTRÔLER LES FONCTIONS !
! CHECK FUNCTIONS !
! CONTROLEER FUNCTIES !

15



16



17

