

INSTRUCTION DE MONTAGE DU FAISCEAU ELECTRIQUE POUR CROCHET D'ATTELAGE
CONFORME A LA NORME DIN/ISO 1724PRISE 12-N

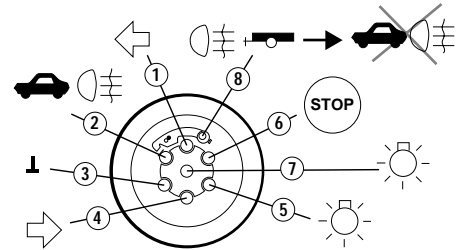
SKODA OCTAVIA HATCHBACK 1996- +2000-
BREAK 1998- +2000-

Reference: SKO-006-B

1. Débranchez la cosse négative de la batterie.
Enlevez le revêtement du coffre.
Facilitez l'accès jusqu'aux feux arrière.
2. Hatchback:
Percez un trou de 13 mm dans le panneau arrière du véhicule ou utilisez un trou existant.
Enlevez avec attention les échardes de métal et appliquez une peinture anti-corrosion sur les contours.
Placez le passe-fils livré de 13mm dans le trou.

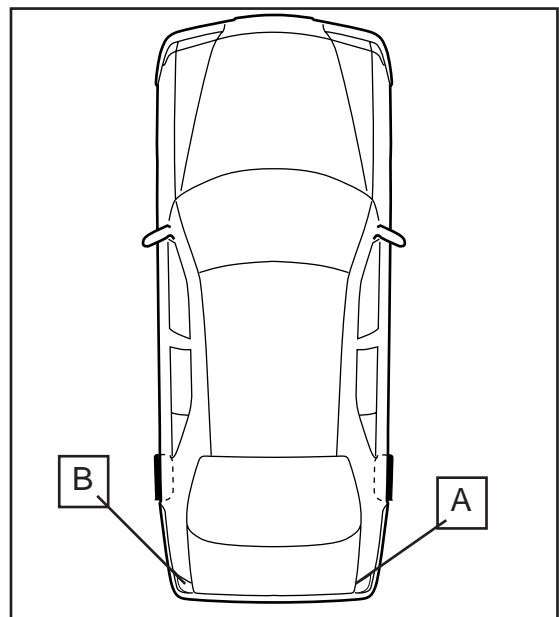
Break:
À côté gauche du coffre, il se trouve un passe-fils existant.
Enlevez le passe-fils existant. Placez le passe-fils livré de 40mm dans le trou.
3. Menez la terminaison du faisceau électrique depuis l'extérieur via le passe-fils vers l'intérieur.
Poussez la gaine protectrice sur le faisceau.
Faites sortir les fiches de contact du socle de la prise et connectez les fils comme indiqué ci-dessous:

Fonctions de la remorque:	Contact No.:	Couleur de fil:
Clignotant gauche	1 (L)	jaune
Feu de brouillard	2 (54-G)	bleu
Masse	3 (31)	blanc 2,5 mm2
Clignotant droit	4 (R)	vert
Feu arrière droit	5 (58-R)	marron
Feux de stop	6 (54)	rouge
Feu arrière gauche	7 (58-L)	noir
Feu de brouillard	8 (58-b)	gris



Montez la prise sur le support du crochet d'attelage.

4. Dans le panneau arrière du véhicule se trouvent des connecteurs.
Débranchez le connecteur du côté droit. (A)
Connectez le connecteur du faisceau ayant les fils de couleur verte, grise et marron au connecteur qui vient d'être libéré.
Débranchez le connecteur du côté gauche (B).
Connectez le connecteur du faisceau ayant des fils de couleur grise, noire, bleue, rouge et jaune au connecteur qui vient d'être libéré.
Branchez le fil blanc à la masse du véhicule.
5. Reconnectez la cosse négative à la batterie et contrôlez les fonctions électriques avec la remorque/caravane accouplée.
Remontez les pièces détachées.



MONTAGE-HANDLEIDING ELEKTROSET VOOR TREKHAAK MET 12-N CONTACTDOOS
VLGS. DIN/ISO NORM 1724

SKODA OCTAVIA HATCHBACK 1996- +2000-
COMBI 1998- +2000-

Bestel Nr.: SKO-006-B

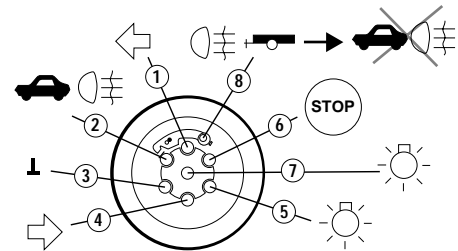
1. Verwijder de negatieve klem van de accu.
Verwijder de bekleding in de kofferruimte.
Maak de toegang tot de beide achterlichtunits vrij.
2. Hatchback:
Boor een gat van 13mm in de achterzijde van het voertuig of maak gebruik van een bestaande tule.
Verwijder zorgvuldig de metaalsplinters rondom het gat en bestrijk deze met een anti corrosie middel.
Plaats de meegeleverde 13 mm tule in het gat.

Combi:

Achter in de kofferruimte, aan de linkerzijde, bevindt zich een tule.
Verwijder deze tule en bevestig de bijgeleverde 40mm tule in het gat.

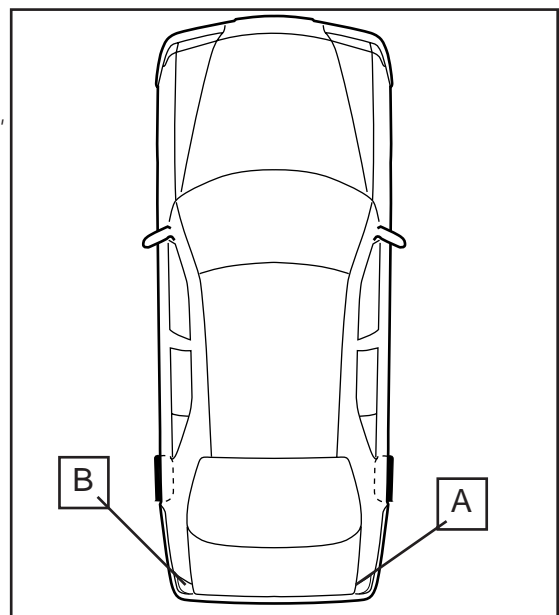
3. Leid het einde vanaf buiten door de tule de kofferruimte in.
Schuif de rubber afdekplaat over de kabelboom.
Neem vervolgens de contacthouder uit de contactdoos en sluit de draden als volgt aan:

<u>Verlichting aanhanger:</u>	<u>Contact Nr.:</u>	<u>Draad kleur:</u>
Knipperlicht links	1 (L)	geel
Mistachterlicht	2 (54-G)	blauw
Massa	3 (31)	wit 2,5 mm ²
Knipperlicht rechts	4 (R)	groen
Achterlicht rechts	5 (58-R)	bruin
Remlichten	6 (54)	rood
Achterlicht links	7 (58-L)	zwart
Mistachterlicht	8 (58-b)	grijs



Monteer de contactdoos op de contactdoosplaat.

4. Aan de achterzijde van het voertuig bevinden zich connectoren.
Neem de connector van de rechterzijde los. (A)
Sluit de connectoren van de kabelboom, met de groene, grijze en bruine draden, aan op de zojuist vrijgekomen connectoren.
Neem de connector van de linkerzijde los. (B)
Sluit de connectoren van de kabelboom, met de grijze, zwarte, blauwe, rode en gele draden, aan op de zojuist vrijgekomen connectoren.
Bevestig de witte draad aan de voertuigmassa.
5. Sluit de accu aan en controleer de elektrische functies met de aanhanger aangesloten.
Monteer de gedemonteerde onderdelen.



EINBAUANLEITUNG ELEKTROSATZ ANHÄNGERVORRICHTUNG MIT 12-N STECKDOSE II.
DIN/ISO NORM 1724

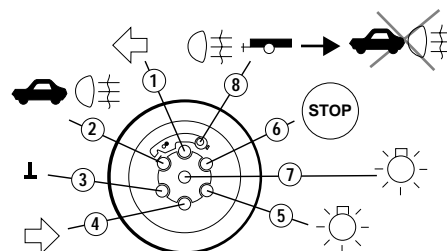
SKODA OCTAVIA HATCHBACK 1996- +2000-
KOMBI 1998- +2000-

Bestell Nr.: SKO-006-B

1. Das Minuskabel der Batterie entfernen.
Die Verkleidung im Kofferraum herausnehmen.
Den Zugang zu den beiden Heckleuchtesätzen freimachen.
2. Schrägheck:
Im Heckmittelstück ein 13 mm großes Loch bohren, oder einen vorhandenen Gummistopfen entfernen.
Die Metallsplitter sorgfältig entfernen und die Lochkanten mit Rostschutz behandeln.
Die 13 mm Kabeltülle im Loch einstecken.
3. Kombi:
Hinten im Gepäckraum, an der linken Seite befindet sich eine Tülle.
Diese Tülle entfernen und die beiliegende 40mm Tülle im Loch einstecken.

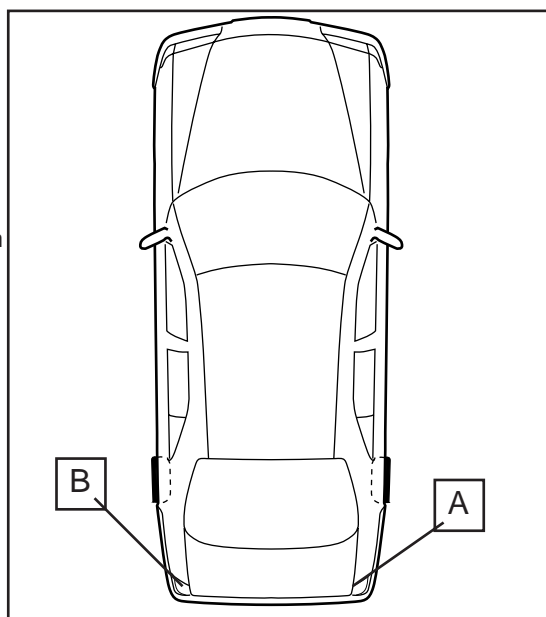
Das Ende des Kabelsatzes von Außen durch die Kabeltülle im Gepäckraum führen.
Die Abdeckplatte über den Kabelsatz schieben.
Den Kontaktträger aus der Steckdose nehmen und die einzelnen Kabeln wie folgt anschliessen:

Anhänger Beleuchtung:	Kontakt Nr.:	Kabelfarbe:
Blinker links	1 (L)	gelb
Nebelschlußleuchte	2 (54-G)	blau
Masse	3 (31)	weiß 2,5 mm ²
Blinker rechts	4 (R)	grün
Schlußleuchte rechts	5 (58-R)	braun
Bremsleuchten	6 (54)	rot
Schlußleuchte links	7 (58-L)	schwarz
Nebelschlußleuchte	8 (58-b)	grau



Die Steckdose auf die Steckdoseplatte montieren.

4. An der Rückseite im Fahrzeug befinden sich Steckverbinder.
Den Steckverbinder der rechten Seite auseinandernehmen. (A)
Die Steckverbinder des Kabelsatzes mit dem grünen, grauen und braunen Kabel übereinstimmend anschließen.
Den Steckverbinder an der linken Seite auseinandernehmen. (B)
Die Steckverbinder des Kabelsatzes mit dem gelben, grauen, schwarzen, blauen und roten Kabel übereinstimmend anschließen.
Das weiße Kabel an der Fahrzeugmasse befestigen.
5. Die Batterie wieder anschließen und sämtliche Fahrzeugfunktionen mit angeschlossenem Anhänger überprüfen.
Die abmontierten Teile wieder befestigen.



FITTING INSTRUCTIONS ELECTRIC WIRINGKIT TOWBAR WITH 12-N SOCKET UP TO DIN/ISO NORM 1724

SKODA OCTAVIA HATCHBACK 1996- +2000-
ESTATE 1998- +2000-

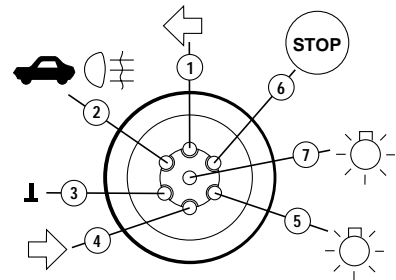
Partno.: SKO-006-B

- Remove the battery earth cable.
Remove the covering in the back of the car.
Open the entrance to the rearlight units
- Hatchback:**
Drill a 13 mm hole in the back of the boot or use an existing hole in the back of the car.
Remove carefully all metal particles around the hole and treat the hole with anti corrosion paint.
Fit the supplied 13 mm grommet in the hole.

Estate:
At the left rearside of the boot, a grommet is located.
Remove this grommet and fit the supplied 40mm grommet in the hole.

- Route the end of the wiring harness from the outside through the grommet in the boot.
Pull the rubber coverplate over the wiring harness.
Remove the contactholder from the socket and fit the wires as indicated:

<u>Trailer lighting:</u>	<u>Pin No.:</u>	<u>Wire colour:</u>
Left turn signal	1 (L)	yellow
Rearfoglight	2 (54-G)	blue
Earth	3 (31)	white 2,5 mm2
Right turn signal	4 (R)	green
Right taillight	5 (58-R)	brown
Brakelights	6 (54)	red
Left taillight	7 (58-L)	black



Mount the socket to the socketplate.

- At both sides of the car connectors are located.
Disconnect the connector at the right side (A).
Fit the end of the wiring harness with the green and brown wire between those connectors.
Disconnect the connectors at the left side (B).
Fit the end of the wiring harness with the black, blue, red and yellow wire between those connectors.
Connect the white wire to the chassis earth.
- Reconnect the battery.
Check all electric functions, with trailer/caravan connected.
Reinstall disassembled parts.

