

**Einbauanleitung Elektrosatz  
Anhängervorrichtung mit 12-N Steckdose  
lt. DIN/ISO Norm 1724**

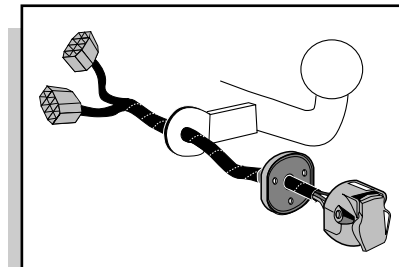
**Instructions de montage du faisceau  
électrique pour crochet d'attelage  
conforme à la norme  
DIN/ISO 1724 prise 12-N**

**Fitting instructions electric wiringkit  
towbar with 12-N socket up to  
DIN/ISO norm 1724**

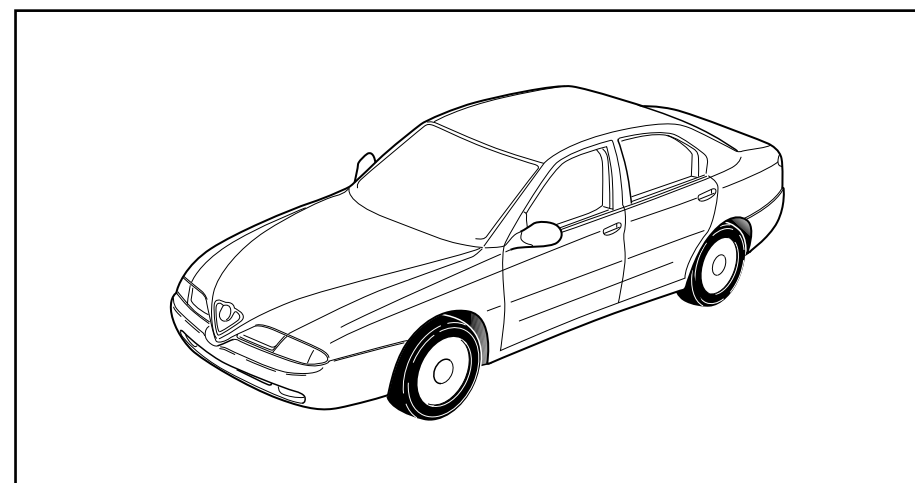
**Montage-handleiding elektrokabelset voor  
trekhaak met 12-N contactdoos  
vlg. DIN/ISO norm 1724**

**Istruzioni di montaggio di set di cavi elettrici  
per gancio da traino con zoccolo a 12 N  
conforme alla norma DIN/ISO 1724**

**Instrucciones de montaje de  
kit eléctrico para enganche de  
remolque con caja de conexiones  
12-N según norma DIN/ISO 1724**

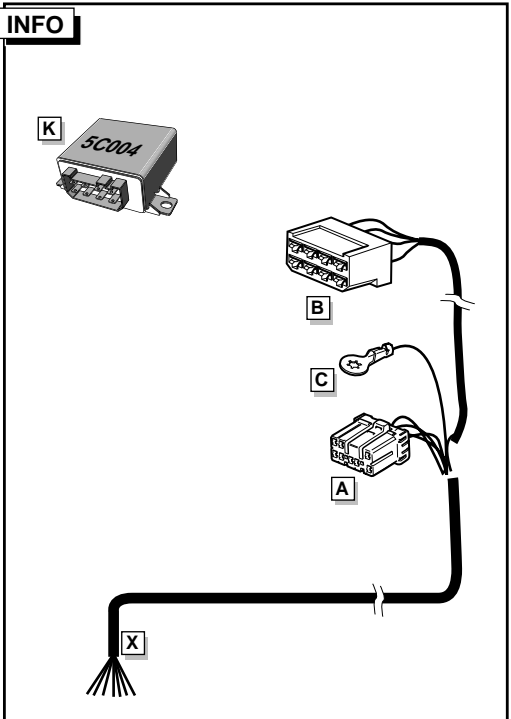
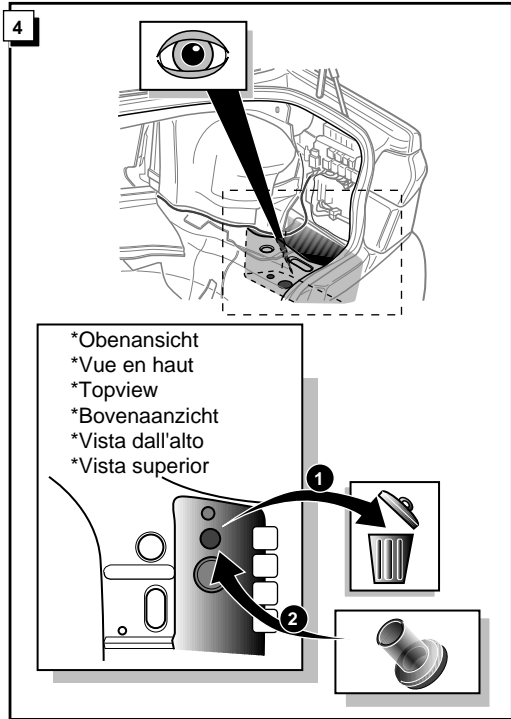
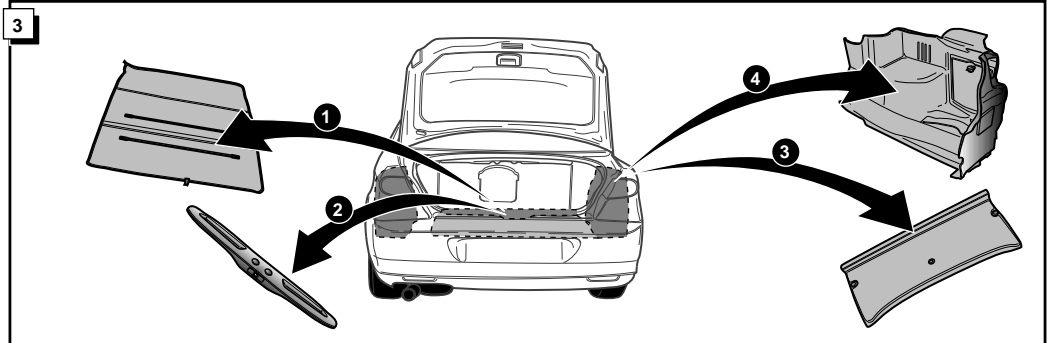
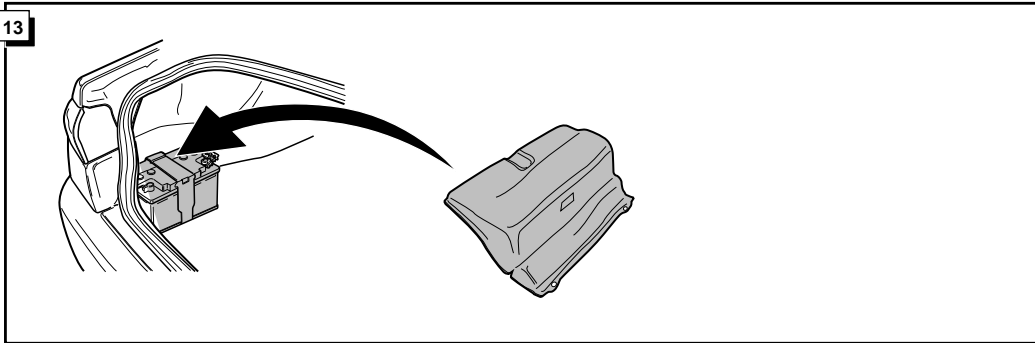
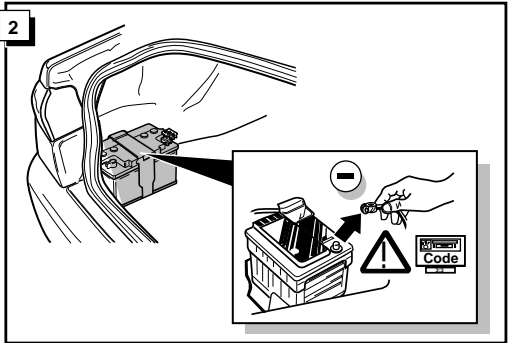
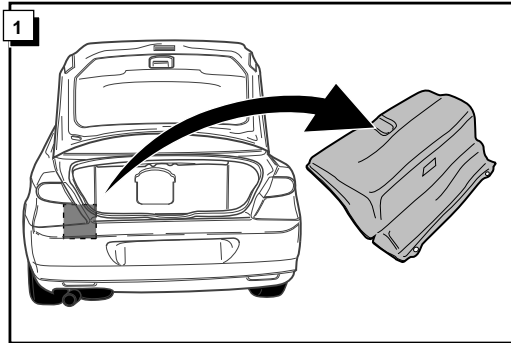
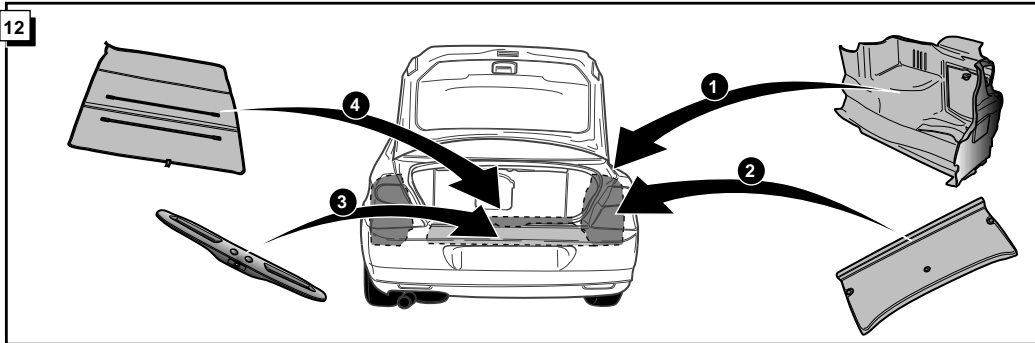


ALFA 166 10/1998-

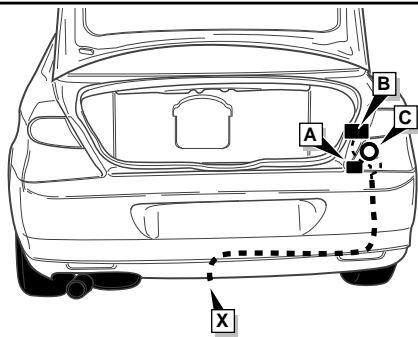


Codice : AF-001-BQ





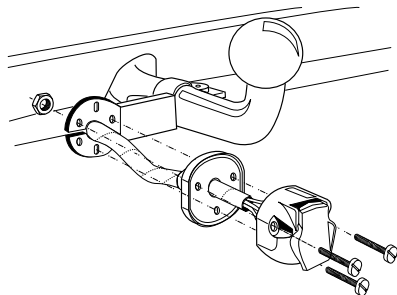
## ROUTING



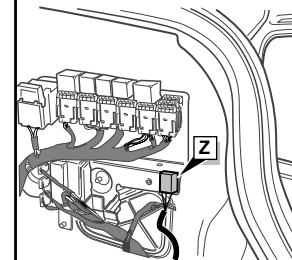
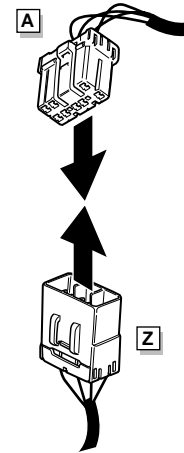
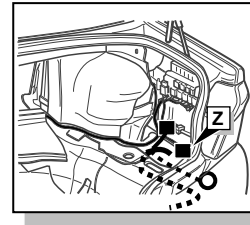
**INFO** Anschluß Steckdose / Connection de la prise / Socket connection / Contactdoos aansluiting  
Collegamenti della presa di corrente / Conexiones del enchufe

DIN/ISO 1724		D	F	GB	NL	I	ES
	1/L	gelb	jaune	yellow	geel	giallo	amarillo
	2	blau	bleu	blue	blauw	blu	azul
	1-8	weiß	blanc	white	wit	bianco	blanco
	4/R	grün	vert	green	groen	verde	verde
	5/58-R	braun	marron	brown	bruin	marrone	marrón
	6/54	rot	rouge	red	rood	rosso	rojo
	7/58-L	schwarz	noir	black	zwart	nero	negro

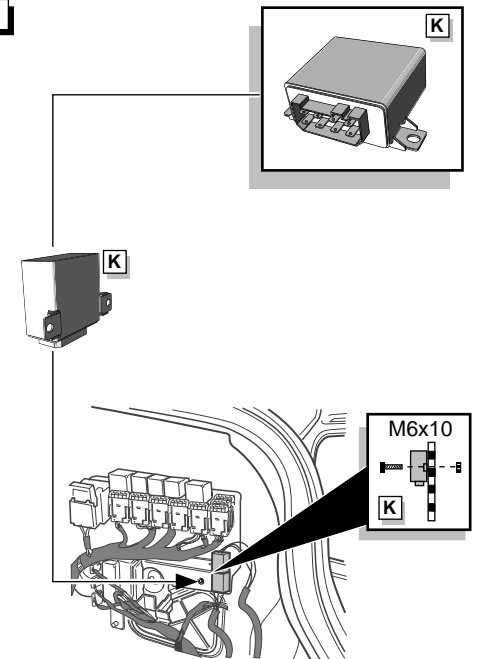
5



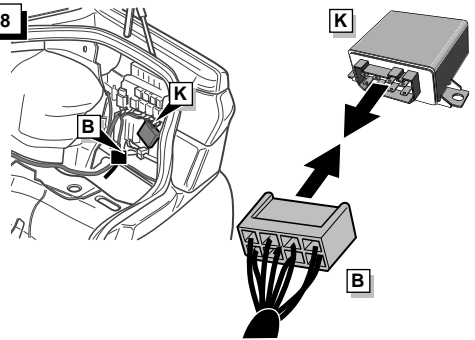
6



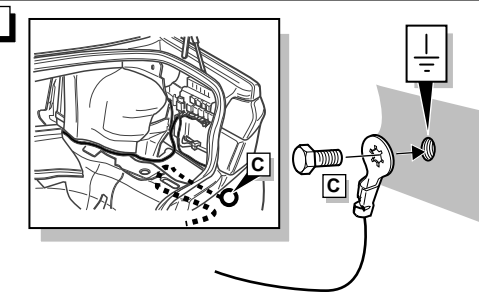
7



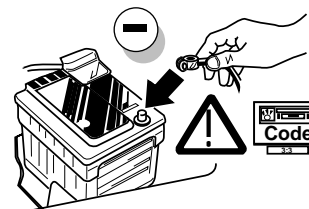
8



9



10



11

**FUNKTIONEN KONTROLIEREN !**  
**CONTRÔLER LES FONCTIONS !**  
**CHECK FUNCTIONS !**  
**CONTROLEER FUNCTIES !**  
**CONTROLLARE IL FUNZIONAMENTO!**  
**¡CONTROLAR LAS FUNCIONES!**