

# Trekhaken - Attelages - Anhängervorrichtungen - Towbars



**Seat Exeo 4d/p**






**2009 - ....**



**GDW Ref. 1777**

**EEC APPROVAL N°:**

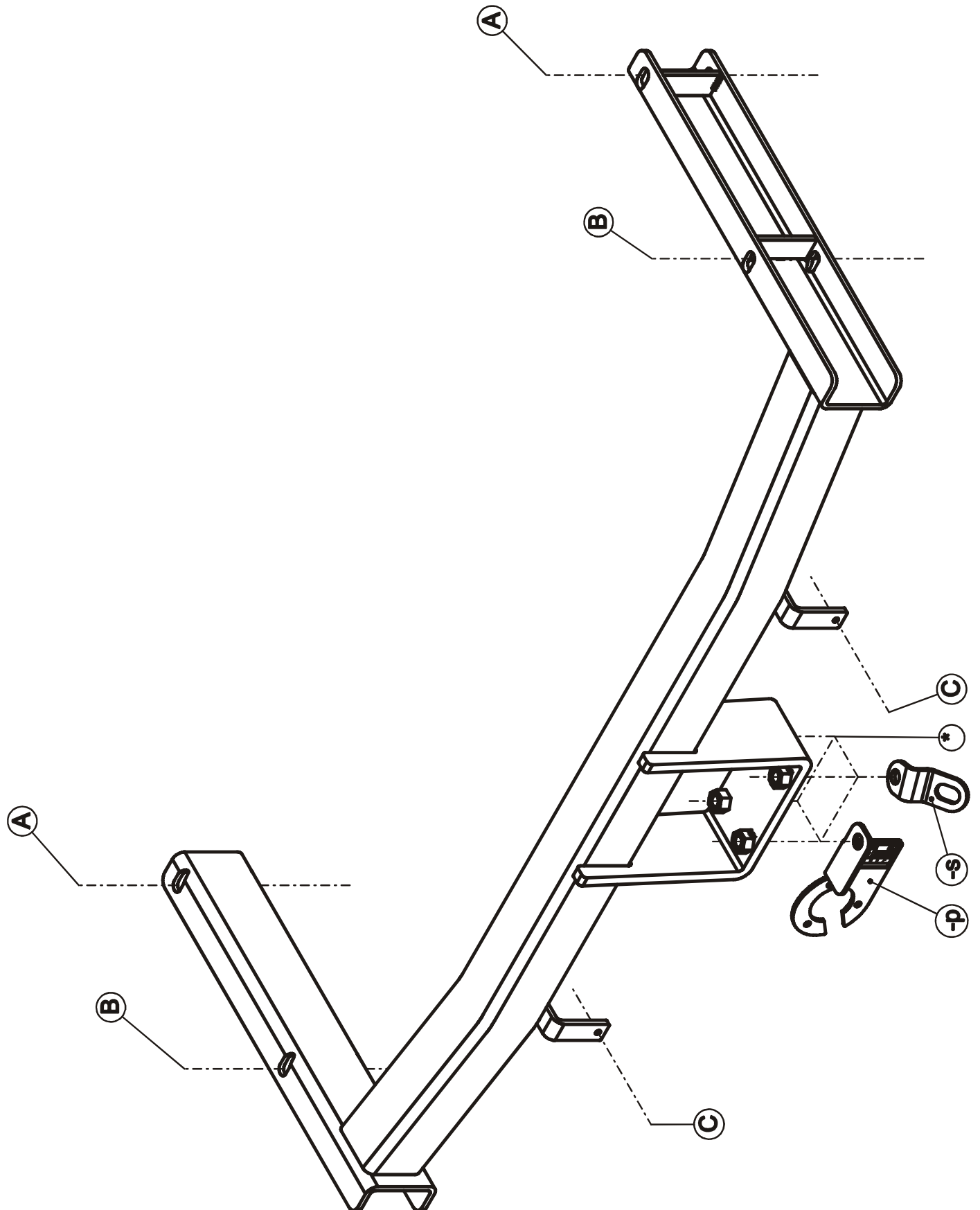
**e6\*94/20\*0822\*00**

max ↓ kg	X	max ↓ kg			
					
D=	_____		X 0.00981	≤	10,50 KN
max ↓ kg	+	max ↓ kg			
					
S/			=		75 Kg
Max.			=		2000 Kg

**GDW nv - Hoogmolenwegel 23 - B-8790 Waregem**  
**TEL. 32(0)56 60 42 12(L5) - FAX. 32(0)56 60 01 93**  
 E-Mail : [gdw@gdwtowbars.com](mailto:gdw@gdwtowbars.com) - Website : [www.gdwtowbars.com](http://www.gdwtowbars.com)



Seat Exeo 4d/p  
2009 - ....  
Ref. 1777

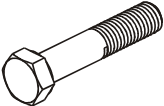




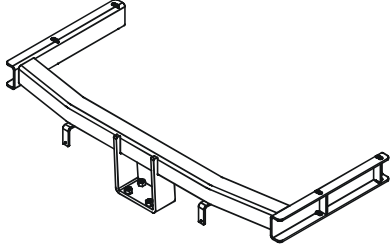

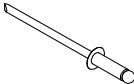




# Seat Exeo 4d/p

2009 - ....  
Ref. 1777

## Samenstelling – Composition – Zusammenstellung

	4 x	DIN931-M10x110-8.8	A - B	GDW ref. P03	1 x	
	4 x	DIN128-A10 -FSt	A - B	GDW Ref. 800.053	1 x	
	2 x	DIN934-M10 -8.8	A	GDW ref. 1777	1 x	
	6 x	Rondsel 40x35x12x4 GDW ref: 905003	A - B			
	2 x	DIN7337 – Ø4,8 x 16	C			

Bouten – Boulons – bolts – Bolzen: Kwaliteit 8.8		DIN 912 – DIN 931 – DIN 933 – DIN 7991	
M6 ☉ 10,8Nm of 1,1kgm	M8 ☉ 25,5Nm of 2,60kgm	M10 ☉ 52,0Nm of 5,30kgm	
M12 ☉ 88,3Nm of 9,0kgm	M14 ☉ 137Nm of 14,0kgm	M16 ☉ 211,0Nm of 21,5kgm	
Bouten – Boulons – bolts – Bolzen: Kwaliteit 10.9		DIN 912 – DIN 931 – DIN 933 – DIN 7991	
M6 ☉ 13,7Nm of 1,4kgm	M8 ☉ 35,3Nm of 3,6kgm	M10 ☉ 70,6Nm of 7,20kgm	
M12 ☉ 122,6Nm of 12,5kgm	M14 ☉ 194Nm of 19,8kgm	M16 ☉ 299,2Nm of 30,5kgm	
Bouten – Boulons – bolts – Bolzen: Kwaliteit 12.9		DIN 912 – DIN 931 – DIN 933 – DIN 7991	
M6 ☉ 18Nm of 1,8kgm	M8 ☉ 43Nm of 4,4kgm	M10 ☉ 87Nm of 8,9kgm	
M12 ☉ 150Nm of 15,3kgm	M14 ☉ 240Nm of 24,5kgm	M16 ☉ 370Nm of 37,7kgm	



**Seat Exeo 4d/p**

**2009 - ....**

**Ref. 1777**

### Montagehandleiding

1. Demonteren van de bumper en stootbalk definitief verwijderen. De 2 plastic steunen voor bevestiging van de onderzijde van de bumper losmaken en deze op punten (C) van de trekhaak bevestigen. De uitlaat losmaken en laten zakken.
2. Schuif de trekhaak via de vrijgekomen openingen achteraan in de chassisbalk, (A) en (B) passen met de voorziene boringen. Bij (A) moet men binnenin de koffer de tape verwijderen, bouten en rondsels aanbrengen en degelijk vastschroeven (zie aanhaalmomenten).
3. Maak in de onderzijde een insnijding volgens tekening 1 en monteer de bumper op het voertuig .
4. Monteren van de kogel samen met de stekkerdooshouder en het veiligheidsoog, bouten inbrengen en degelijk vastschroeven (zie aanhaalmomenten).

### Demonteren van de bumper

- 2x3 vijsjes aan de moddervanger
- 2 vijsjes onderaan de bumper
- 2x4 vijsjes achter de moddervanger
- 2x5 moertjes M6 tegen de achterplaat in de kofferruimte
- zijkant bumper lostrekken en deze naar achteren afschuiven

#### N.B.

Voor de maximum toegestane massa welke uw voertuig mag trekken dient U uw dealer te raadplegen.  
Verwijder eventueel de bitumenlaag op de bevestigingsplaats van de trekhaak.  
Opgepast bij het boren dat men geen remleiding, elektriciteitsdraden of brandstofleidingen beschadigt.



**Seat Exeo 4d/p**

**2009 - ....**

**Ref. 1777**

### **Notice de montage**

1. Démonter le pare-chocs et supprimer définitivement le butoir. Détacher les 2 supports pour la fixation du côté inférieur du pare-chocs et fixer ceux-la sur les points (C) de l'attelage. Détacher l'échappement et laisser baisser celui-ci.
2. Pousser l'attelage par les ouvertures libérées derrière dans la poutre du châssis, (A) et (B) s'adaptent aux trous prévus. Supprimer le scotch au point (A) à l'intérieur du coffre, insérer les boulons et les rondelles et bien fixer le tout.
3. Faire une découpe au bas selon dessin 1 et monter le pare-chocs sur le véhicule.
4. Monter la rotule avec le porteur bloc multiprise et l'anneau de traction, insérer les boulons et bien fixer le tout (cfr. couples de serrage).

### **Démontage du pare-chocs**

- 2x3 écrous à l'aile
- 2 petites vis au bas du pare-chocs
- 2x4 petites vis derrière l'aile
- 2x5 petits écrous M6 contre la plaque derrière à l'intérieur du coffre
- détacher le côté du pare-chocs et pousser celui-ci vers l'arrière

#### **Remarque**

Pour le poids de traction maximum autorisé de votre voiture, consulter votre concessionnaire.  
Enlever la couche de bitume ou d'anti-tremblement qui recouvre éventuellement les points de fixation.  
Veiller en perçant à ne pas endommager les conduites de frein et de carburant



**Seat Exeo 4d/p**

**2009 - ....**

**Ref. 1777**

### **Fitting instructions**

1. Disassemble the bumper and permanently remove the buffer beam. Remove the 2 plastic supports, for the fixation of the underside of the bumper, and fix those on points (C) of the tow bar. Loosen the exhaust and let this one down.
2. Shove the tow bar through the liberated openings in the chassis beam in the back, (A) and (B) match the provided holes. Remove the tape by (A) inside the trunk, insert the bolts and the washers and tighten firmly (see tension).
3. Make an incision in the underside according to drawing 1 and assemble the bumper on the vehicle.
4. Assemble the ball together with the socket holder and the security shackle, insert the bolts and tighten everything firmly (see tension).

### **Dissasemblage of the bumper**

- 2x3 small screws on the splashboard
- 2 small screws at the bottom of the bumper
- 2x4 small screws behind the splashboard
- 2x5 nuts M6 against the rear-plate in the trunk
- loosen the sides and shove those backwards

**Note**

Please consult your car dealer or owners manual for the maximal permissible towing mass.  
Remove any bitumen coating on the fastening position for the tow bar.  
When drilling, be careful not to damage any brake lines, electrical wiring or fuel lines.



**Seat Exeo 4d/p**

**2009 - ....**

**Ref. 1777**

### Anbauanleitung

1. Die Stoßange abmontieren und den Stoßfängergrundträger endgültig entfernen (wird nicht mehr benötigt). Die 2 Plastikstützen, für die Befestigung von der Unterseite der Stoßstange losmachen und diese auf an den Punkten (C) von der Anhängerkupplung befestigen. Den Auspuff losmachen und diesen sinken lassen.
2. Die Anhängerkupplung in die freigekommenen Öffnungen hinten in Chassisbalken einschieben, die Punkte (A) und (B) stimmen mit den vorhandenen Bohrungen überein. Bei (A) die Klebestreifen im Kofferraum entfernen, die Bolzen und die Scheiben anbringen und entsprechend der Drehmomentenvorgabe festziehen.
3. In der Unterseite der Stoßstange einen Einschnitt entsprechend Zeichnung 1 machen und die Stoßstange wieder am Fahrzeug montieren.
4. Die Kupplungskugel zusammen mit dem Steckdosenhalter und dem Sicherheitskettenglied montieren, die Bolzen einbringen und alles entsprechend der Drehmomentenvorgabe festziehen.

### Abmontieren von der Stoßstange

- 2x3 Schrauben am Schmutzfänger
- 2 Schrauben unten an der Stoßstange
- 2x4 Schrauben hinten am Schmutzfänger
- 2x5 Muttern M6 am Heckblech im Kofferraum
- die Seiten von der Stoßstange losmachen und diese Rückwärts abschieben

#### Hinweise

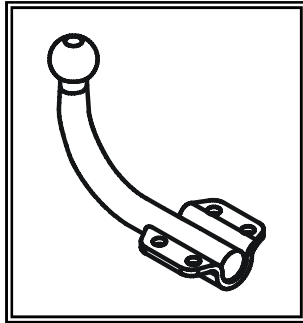
Die maximale Anhängelast ihres Fahrzeuges können Sie im Fahrzeugschein oder im Benutzerhandbuch nachlesen.  
Im Bereich der Anlageflächen muss der Unterbodenschutz und das Antidröhnmaterial entfernt werden.  
Vor dem Bohren prüfen, dass dort eventuell Leitungen keine beschädigt werden können.

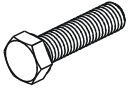



**Seat Exeo 4d/p**  
**2009 - ....**  
**Ref. 1777**

**Geleverd met - Livré avec**  
**Delivered with - Geliefert mit**

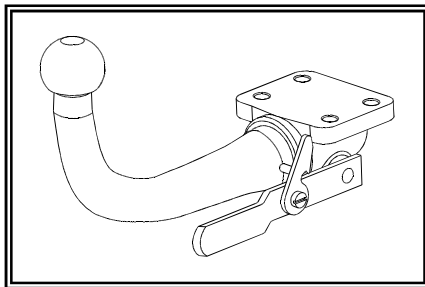
**T43L031**



	4 x	DIN 933 - M12x40
	4 x	DIN128-A12 -FSt

**Opties - Options**  
**Options - Optionen**

**AFN - L031**





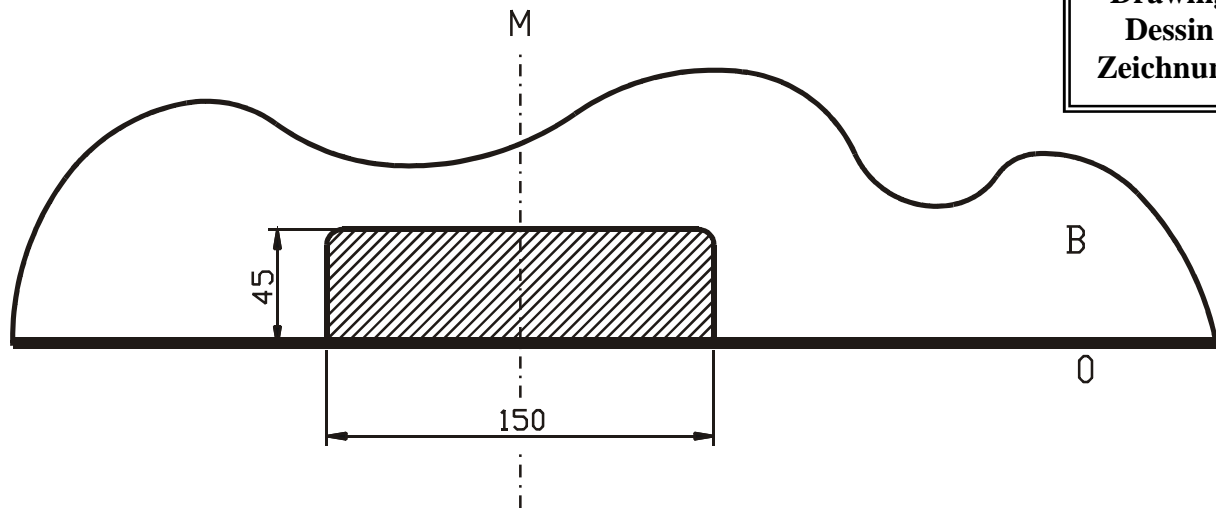


Seat Exeo 4d/p

2009 - ....

Ref. 1777

Tekening 1  
Drawing 1  
Dessin 1  
Zeichnung 1



Uitsnijding bumper : het gearceerde gebied moet weggesneden worden  
"B" = de bumper  
"O" = de onderrand van de bumper  
"M" = het midden van de bumper

Découpe pare-chocs : la zone hachurée doit être découpée  
"B" = le pare-chocs  
"O" = le bord inférieur du pare-chocs  
"M" = le milieu du pare-chocs

Ausschnitt Stoßstange : das schraffierte Gebiet muss weggeschnitten werden  
"B" = Stoßstange  
"O" = Unterrand Stoßstange  
"M" = die Mitte von der Stoßstange

Excision bumper : the hatched area has to be cut away  
"B" = the bumper  
"O" = the lower rim of the bumper  
"M" = the middle of the bumper



**Seat Exeo 4d/p**  
**2009 - ....**  
**Ref. 1777**

**BELANGRIJKE RAADGEVINGEN :**

**IN HET VOERTUIG BEWAREN**

Montage :

- Voor aanvang van de montage dient de trekhaak gecontroleerd te worden op transport schade.
- Raadpleeg aandachtig de montagehandleiding. Alle instructies dienen gevolgd te worden.
- Voor de montage moet de trekhaak eerst op het voertuig gepresenteerd worden.
- Bij het boren van gaten, controleren dat aanwezige bekabelingen niet beschadigd kunnen worden. Verwijder antidreun of bitumenlaag. Geboorde gaten en carrosserie onderdelen met corrosiewerende verf behandelen.
- Als het voertuig geen standaard bumpers heeft (speciale serie, sportuitvoeringen, Tuning parts ...), dient de uitsparingsmal gecontroleerd te worden. Neem bij twijfel contact op met GDW.  
**De geleverde trekhaak is enkel gemonteerd voor stockering, daarom moeten alle onderdelen worden gedemonteerd!!**

Garantie :

- De aangegeven Max. trekmassa, "D" en "S" waarde mogen niet overschreden worden.
- Na 1.000.km gebruik en ten minste 1 keer per jaar hoeft de trekhaak gecontroleerd te worden :
  - o Alle boutverbindingen controleren en bij spannen als nodig.
  - o Beschadiging aan de verf herstellen.
  - o Als de trekhaak door een externe belasting geraakt wordt moet deze vervangen worden.
  - o De interne delen van het afneembaar systeem moeten ingevet worden.

Gebruik :

- **Indien trekhaak kogel de kentekenplaat of het mistlicht geheel of gedeeltelijk bedekt MOET deze bij niet gebruik verwijderd worden.**

**RECOMMANDATIONS IMPORTANTES :**

**A CONSERVER DANS LE VEHICULE**

Montage :

- S'assurer que l'attelage n'ait pas été endommagé durant le transport. Vérifier la référence.
- Consulter attentivement la notice de pose et suivre à la lettre les instructions de montage de l'attelage.
- Présenter l'attelage sous le véhicule avant d'effectuer le montage.
- Si des forages sont nécessaires, s'assurer de l'absence de câbles électriques, de freinage ou autres. Enlever les restes de forage et traiter les tôles ou tubes forés avec un produit anti-corrosif.
- Si le véhicule est équipé de pare-chocs non standards (séries spéciales, kits sport, tuning ...), il est impératif de consulter le service technique de GDW avant de procéder au montage.  
**L'atelage livré est uniquement monté pour stockage, il faut démonter les parties!!**

Garantie :

- Respecter la masse tractable du véhicule ainsi que les valeurs « D » et « S » précisées dans la notice.
- L'attelage doit être contrôlé après les premiers 1.000 km d'utilisation et ensuite au moins une fois par an :
  - o Contrôler toute la visserie et resserrer si nécessaire
  - o Réparer les dommages qu'aurait subis la peinture
  - o Remplacer les pièces qui auraient été endommagées suite à un accident ou une collision
  - o Graisser les parties intérieures des attelages escamotables

Utilisation :

- **Si la rotule ou la boule est positionnée devant la plaque d'immatriculation ou le feu de brouillard, il est OBLIGATOIRE de la retirer quand elle n'est pas utilisée !**



# Seat Exeo 4d/p

2009 - ....

**Ref. 1777**

## GENERAL INSTRUCTIONS:

## MUST BE KEPT IN THE VEHICLE

### Fitting :

- Make sure that the tow bar has not been damaged during transport and it is the right reference for the vehicle.
- Read the fitting instruction before starting and follow them very precisely during the fitting.
- Present the tow bar under the car first to check if all points are right.
- If holes have to be drilled, check that no wires can be damaged, remove all soundproofing material, clean and protect the drilled holes with an anticorrosive product.
- If the vehicle is equipped with special bumpers (sport or tuning parts...) first contact the technical service of GDW to be sure that the tow bar can be fitted.

**The towbar delivered is only for storage, the parts have to be disassembled!!**

### Guarantee :

- The indicated towing weight, "D" and "S" values may not be exceeded
- The tow bar has to be checked after 1.000 km and every year :
  - o All bolts should be checked and retightened if necessary
  - o Repair any damage to the paint finish
  - o Replace any damaged components
  - o Parts of the detachable tow bars must be kept well greased.

### Use :

- **If the towing ball covers the number plate or the fog light, it must always be removed when no trailer is used.**

## WICHTIGE RATSCHLÄGE :

## IN FAHRZEUG BEWAHREN

### Montage :

- Vor Anfang der Montage muss die Anhängerkupplung auf Transportschäden kontrolliert werden.
- Aufmerksam die Anbauanleitung zu Rate ziehen. Alle Anweisungen sollen befolgt werden.
- Erst die Anhängerkupplung und das Fahrzeug kontrollieren, danach montieren.
- Vor dem Bohren der Löcher prüfen dass anwesende Kabel nicht beschädigt werden können. Den Antidröhnschutz und Unterbodenschutz entfernen. Gebohrte Löcher und Karosserieunterteile mit einer korrosionsfesten Farbe behandeln.
- Falls das Fahrzeug keine Standardstoßstangen hat (spezielle Serie, Sportausführungen, Tuning ...), muss Aussparung nachprüfen. Im Zweifelsfall, GDW kontaktieren.

**Der gelieferten Anhängerkupplung ist montiert für die Lagerung, bitte die Unterreilenabmontieren!!!**

### Garantie :

- Die angegebene max. Anhängelast, "D" und "S" Wert, darf nicht überschritten werden.
- Nach 1.000 Km Gebrauch und wenigstens 1 Mal pro Jahr muss die Anhängerkupplung nachgeprüft werden :
  - o Alle Bolzenverbindungen nachprüfen und nachziehen falls nötig.
  - o Beschädigungen an der Farbe ausbessern.
  - o Falls die Anhängerkupplung durch eine extreme Belastung beschädigt wurde muss diese ersetzt werden.
  - o Die innere Teile vom abnehmbaren System einfetten.

### Gebrauch :

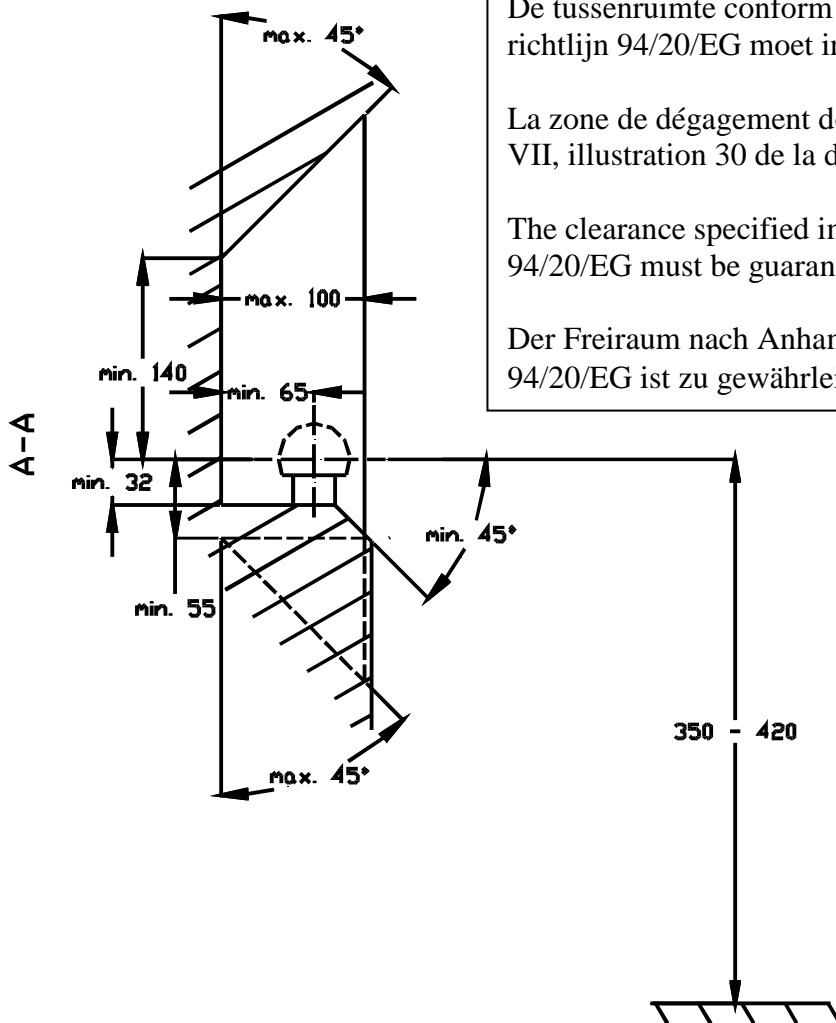
- **Falls die Kugel von der Anhängerkupplung das Kennzeichen oder den Nebelscheinwerfer ganz oder zum Teil verdeckt, muss diese bei Nichtgebrauch, entfernt werden.**



# Seat Exeo 4d/p

2009 - ....

Ref. 1777

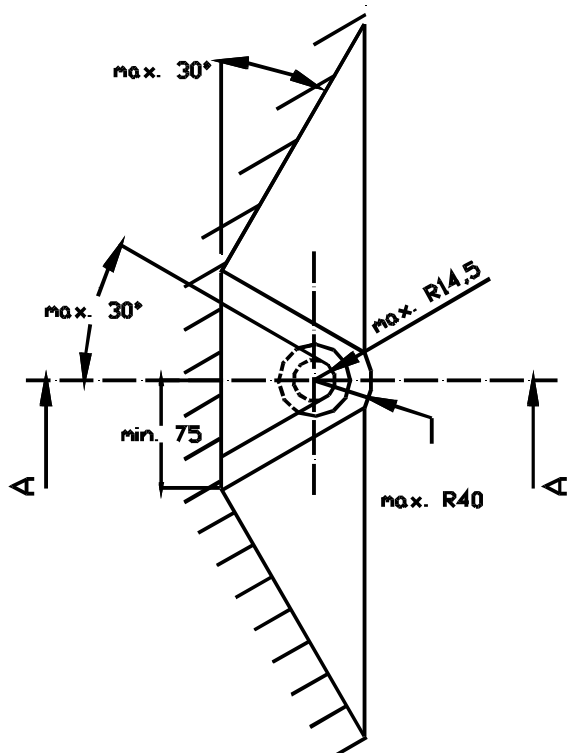


De tussenruimte conform supplement VII, afbeelding 30 van de richtlijn 94/20/EG moet in acht worden genomen.

La zone de dégagement doit être garantie conformément à l'annexe VII, illustration 30 de la directive 94/20/CE.

The clearance specified in appendix VII, diagram 30 of guideline 94/20/EG must be guaranteed.

Der Freiraum nach Anhang VII, Abbildung 30 der Richtlinie 94/20/EG ist zu gewährleisten.



Bij toelaatbaar totaal gewicht van het voertuig

Pour poids total en charge autorisé du véhicule

At laden weight of the vehicle

Bei zulässigem Gesamtgewicht des Fahrzeuges