

Trekhaken - Attelages - Anhängervorrichtungen - Towbars



Mazda 2






10/2007 -



GDW Ref. 1676

EEC APPROVAL N°:

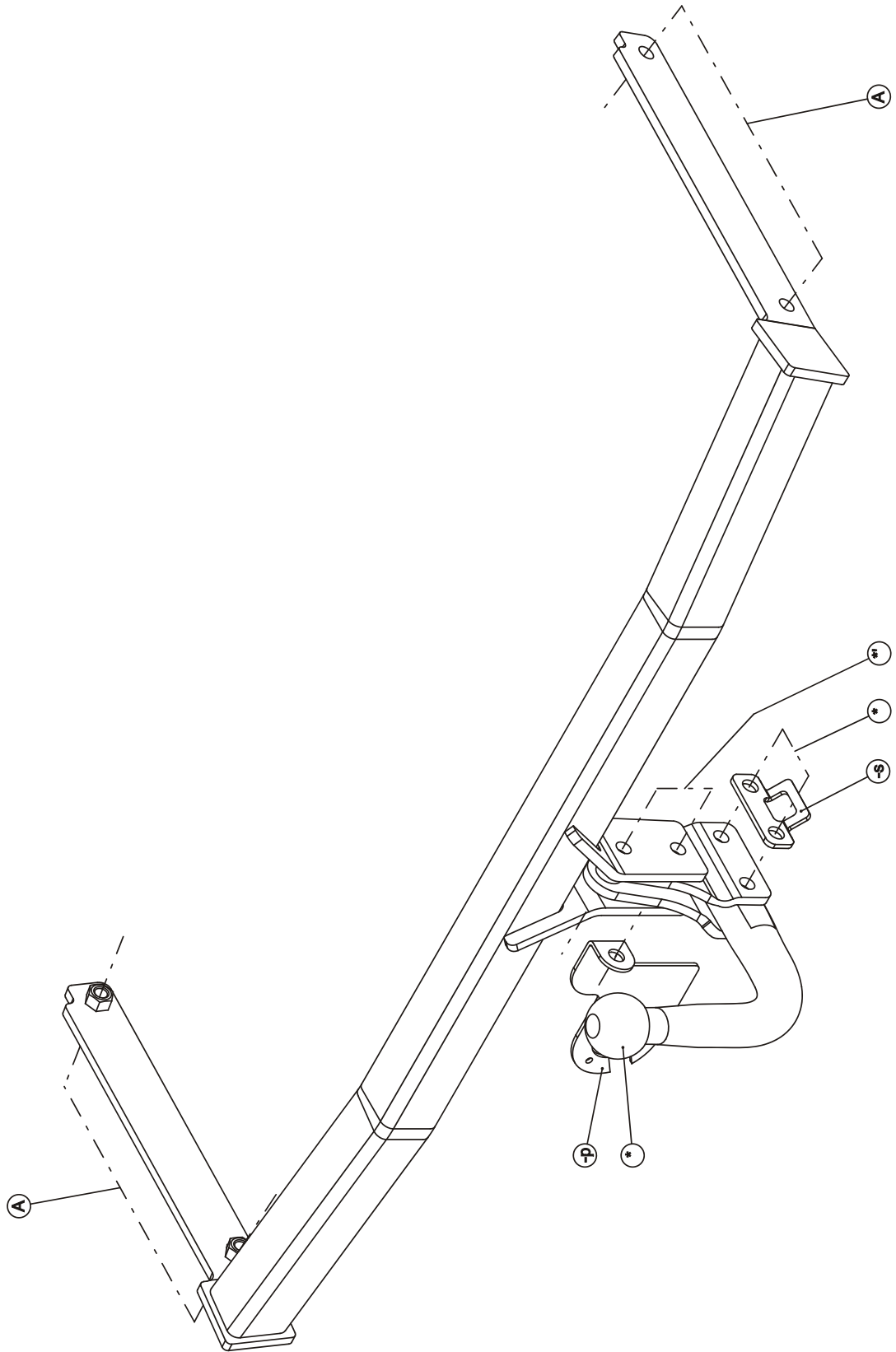
e6*94/20*0702*00

max ↓ kg	X	max ↓ kg			
					
D=			X 0.00981	≤	6,80 KN
max ↓ kg	+	max ↓ kg			
					
S/				=	50 Kg
Max.				=	1100 Kg

GDW nv - Hoogmolenwegel 23 - B-8790 Waregem
TEL. 32(0)56 60 42 12(L5) - FAX. 32(0)56 60 01 93
 E-Mail : gdw@gdwtowbars.com - Website : www.gdwtowbars.com



Mazda 2
10/2007 -
Ref. 1676




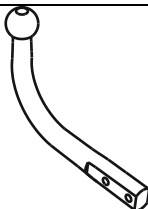
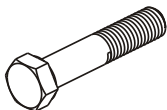

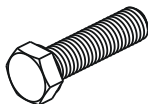




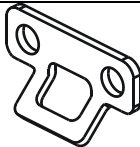



Mazda 2

10/2007 -

Ref. 1676

Samenstelling – Composition – Zusammenstellung

	4x	DIN 985-M12 -8.8	*_*'	GDW ref. T48/K106	1x	
	4x	DIN 931-M12x65-8.8	*_*'	GDW Ref. 800.025	1x	
	4x	DIN 933-M12x35 -8.8	A	GDW Ref. 800.026	1x	
	4x	DIN 128-A12 -FSt	A	GDW Ref. 800.011	2x	
	4x	Rondsels $\varnothing 27 \times 13 \times 2,5$ (GDW ref.700.34.13027025)	A	GDW ref. 800.000	1x	
				GDW ref. P04	1x	

Bouten – Boulons – bolts – Bolzen: Kwaliteit 8.8		DIN 912 – DIN 931 – DIN 933 – DIN 7991	
M6 \equiv 10,8Nm of 1,1kgm	M8 \equiv 25,5Nm of 2,60kgm	M10 \equiv 52,0Nm of 5,30kgm	
M12 \equiv 88,3Nm of 9,0kgm	M14 \equiv 137Nm of 14,0kgm	M16 \equiv 211,0Nm of 21,5kgm	
Bouten – Boulons – bolts – Bolzen: Kwaliteit 8.8		DIN 912 – DIN 931 – DIN 933 – DIN 7991	
M6 \equiv 13,7Nm of 1,4kgm	M8 \equiv 35,3Nm of 3,6kgm	M10 \equiv 70,6Nm of 7,20kgm	
M12 \equiv 122,6Nm of 12,5kgm	M14 \equiv 194Nm of 19,8kgm	M16 \equiv 299,2Nm of 30,5kgm	
Bouten – Boulons – bolts – Bolzen: Kwaliteit 12.9		DIN 912 – DIN 931 – DIN 933 – DIN 7991	
M6 \equiv 18Nm of 1,8kgm	M8 \equiv 43Nm of 4,4kgm	M10 \equiv 87Nm of 8,9kgm	
M12 \equiv 150Nm of 15,3kgm	M14 \equiv 240Nm of 24,5kgm	M16 \equiv 370Nm of 37,7kgm	



Mazda 2
10/2007 -
Ref. 1676

Montagehandleiding

1. Demonteren van de bumper, verwijder definitief de metalen stootbalk.
2. Schuif de trekhaak met de draagarmen in de vrijgekomen chassisopeningen, de punten (A) komen te passen met de voorziene boringen aan de buitenzijde van de chassis, breng bouten en rondsels in span degelijk vast (zie aanhaalmomenten).
3. Maak in de onderzijde van de bumper een insnijding volgens bijgevoegde tekening (zie fig.1), monteer de bumper terug op het voertuig.
4. Monteren van de kogelstang (*) samen met het veiligheidsoog (-s) en de stekkerdooshouder (-p), zet degelijk vast (zie aanhaalmomenten).

Demonteren van de bumper

- Achterlichtunits demonteren door 2x2 vijsjes
- 2 x 1 vijsje aan de ingang van de koffer
- De plastic moddervanger demonteren, 2x2vijsjes aan de wielkast en 2x1vijsje aan de onderzijde van de bumper
- 2 plastic druknagels aan onderzijde van de bumper
- Zijkant losklikken van het koetswerk

N.B.

Voor de maximum toegestane massa welke uw voertuig mag trekken dient U uw dealer te raadplegen.
Verwijder eventueel de bitumenlaag op de bevestigingsplaats van de trekhaak.
Opgepast bij het boren dat men geen remleiding, elektriciteitsdraden of brandstofleidingen beschadigt.



Mazda 2

10/2007 -

Ref. 1676

Notice de montage

1. Démontez le pare-chocs, enlever définitivement le butoir métallique.
2. Glissez l'attelage avec les bras-porteurs dans les ouvertures du châssis qui viennent d'être dégagés, les points (A) s'accordent avec les forages prévus au côté extérieur du châssis. Insérez les boulons et les pignons et bien serrez le tout (cfr. tension).
3. Faire une découpe du côté inférieur du pare-chocs selon dessin 1 (fig. 1), remonter le pare-chocs sur le véhicule.
4. Monter la boule (*) avec l'anneau de sécurité (-s) et le porteur bloc multiprise (-p), bien fixer le tout (cfr. tension).

Démonter le pare-chocs

- Démontez les feux arrières par 2x2 vis
- 2x1 vis à l'entrée du coffre
- Démontez l'aile en matière plastique, 2x2 vis au logement de roue et 2x1 vis du côté inférieur du pare-chocs
- 2 boutons pression en plastique au côté inférieur du pare-chocs
- Clip sage au côté de la carrosserie

Remarque

Pour le poids de traction maximum autorisé de votre voiture, consultez votre concessionnaire.
Enlever la couche de bitume ou d'anti-tremblement qui recouvre éventuellement les points de fixation.
Veillez en perçant à ne pas endommager les conduites de frein et de carburant



Mazda 2
10/2007 -
Ref. 1676

Fitting instructions

1. Disassemble the bumper, permanently remove the metal buffer beam.
2. Shove the towbar with the supporting arms in the liberated holes of the chassis beam. Points (A) fit the liberated holes on the outside of the chassis, insert the bolts and washers and tighten everything firmly (see tension).
3. Make an incision in the underside of the bumper according to figure 1, reassemble the bumper on the vehicle.
4. Assemble the ball (*) together with the security shackle (-s) and the socket plate holder (-p), tighten everything firmly (see tension).

Disassemble the bumper

- Disassemble the rear-light units by 2x2 screws
- 2x1 screw on the entrance of the trunk
- Disassemble the plastic mud case, 2x2 screws on the wheel casing and 2x1 screw at the bottom of the bumper
- 2 plastic pressure nails on the bottom side of the bumper
- Loosen the sides from the body work with a click

Note

Please consult your cardealer or owners manual for the maximal permissible towing mass.
Remove any bitumen coating on the fastening position for the tow bar.
When drilling, be carefull not to damage any brake lines, electrical wiring or fuel lines.



Mazda 2

10/2007 -

Ref. 1676

Anbauanleitung

1. Die Stoßstange demontieren und den Metallstoßbalken endgültig entfernen.
2. Die Anhängerkupplung mit den Tragarmen in die freigewordenen Öffnungen vom Chassisbalken schieben, die Punkte (A) stimmen mit den vorhandenen Bohrungen an der Außenseite vom Chassis überein. Bolzen und Ritzel einbringen und alles entsprechend der Drehmomente festziehen.
3. Einen Einschnitt in der Unterseite von der Stoßstange wie auf Figur 1 machen. Die Stoßstange am Fahrzeug montieren.
4. Die Kugel (*) zusammen mit Sicherheitskettenglied (-s) und Steckdosenhalter (-p) montieren, alles entsprechend der Drehmomente festziehen.

Stoßstange demontieren

- 2x2 Schrauben an den Rückleuchten demontieren, diese entfernen
- 2x1 Schraube am Kofferraumeingang
- Plastikschrutzfänger demontieren, 2x2 Schrauben am Radschutzkasten und 2x1 Schraube an der Unterseite von der Stoßstange.
- 2 Plastikclips an der Unterseite von der Stoßstange
- die Seiten von Karrosserie losklicken

Hinweise

Die maximale Anhängelast ihres Fahrzeuges können Sie im Fahrzeugschein oder im Benutzerhandbuch nachlesen.
Im Bereich der Anlageflächen muss der Unterbodenschutz und das Antidröhnmaterial entfernt werden.
Vor dem Bohren prüfen, dass dort eventuell keine Leitungen beschädigt werden können



Mazda 2
10/2007 -
Ref. 1676



Mazda 2
10/2007 -
Ref. 1676

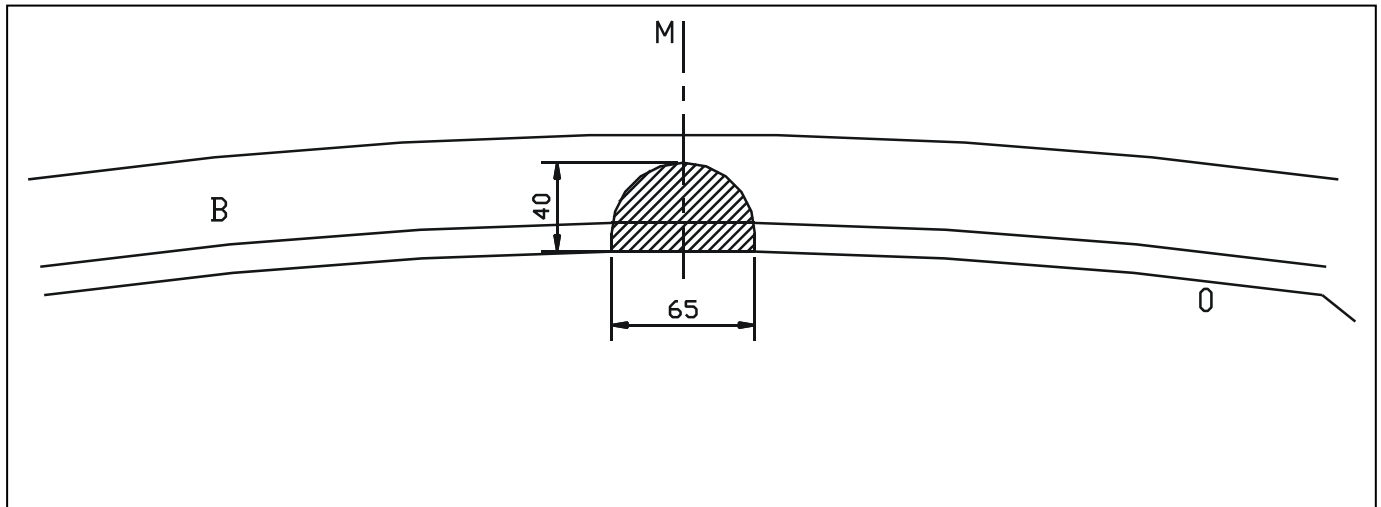


Fig.1

Uitsnijding bumper : het gearceerde gebied moet weggesneden worden
“B” = de bumper
“O” = de onderrand van de bumper
“M” = het midden van de bumper

Découpe pare-chocs : la zone hachurée doit être découpée
“B” = le pare-chocs
“O” = le bord inférieur du pare-chocs
“M” = le milieu du pare-chocs

Ausschnitt Stoßstange : das schraffierte Gebiet muss weggeschnitten werden
“B” = Stoßstange
“O” = Unterrand Stoßstange
“M” = die Mitte von der Stoßstange

Excision bumper : the hatched area has to be cut away
“B” = the bumper
“O” = the lower rim of the bumper
“M” = the middle of the bumper



Mazda 2
10/2007 -
Ref. 1676

BELANGRIJKE RAADGEVINGEN :

IN HET VOERTUIG BEWAREN

Montage :

- Voor aanvang van de montage dient de trekhaak gecontroleerd te worden op transport schade.
- Raadpleeg aandachtig de montagehandleiding. Alle instructies dienen gevolgd te worden.
- Voor de montage moet de trekhaak eerst op het voertuig gepresenteerd worden.
- Bij het boren van gaten, controleren dat aanwezige bekabelingen niet beschadigd kunnen worden. Verwijder antidreun of bitumenlaag. Geboorde gaten en carrosserie onderdelen met corrosiewerende verf behandelen.
- Als het voertuig geen standaard bumpers heeft (speciale serie, sportuitvoeringen, Tuning parts ...), dient de uitsparingsmal gecontroleerd te worden. Neem bij twijfel contact op met GDW.

Garantie :

- De aangegeven Max. trekmassa, "D" en "S" waarde mogen niet overschreden worden.
- Na 1.000.km gebruik en ten minste 1 keer per jaar hoeft de trekhaak gecontroleerd te worden :
 - o Alle boutverbindingen controleren en bij spannen als nodig.
 - o Beschadiging aan de verf herstellen.
 - o Als de trekhaak door een externe belasting geraakt wordt moet deze vervangen worden.
 - o De interne delen van het afneembaar systeem moeten ingevet worden.

Gebruik :

- **Indien trekhaak kogel de kentekenplaat of het mistlicht geheel of gedeeltelijk bedekt MOET deze bij niet gebruik verwijderd worden.**

RECOMMANDATIONS IMPORTANTES :

A CONSERVER DANS LE VEHICULE

Montage :

- S'assurer que l'attelage n'ait pas été endommagé durant le transport. Vérifier la référence.
- Consulter attentivement la notice de pose et suivre à la lettre les instructions de montage de l'attelage.
- Présenter l'attelage sous le véhicule avant d'effectuer le montage.
- Si des forages sont nécessaires, s'assurer de l'absence de câbles électriques, de freinage ou autres. Enlever les restes de forage et traiter les tôles ou tubes forés avec un produit anti-corrosif.
- Si le véhicule est équipé de pare-chocs non standards (séries spéciales, kits sport, tuning ...), il est impératif de consulter le service technique de GDW avant de procéder au montage.

Garantie :

- Respecter la masse tractable du véhicule ainsi que les valeurs « D » et « S » précisées dans la notice.
- L'attelage doit être contrôlé après les premiers 1.000 km d'utilisation et ensuite au moins une fois par an :
 - o Contrôler toute la visserie et resserrer si nécessaire
 - o Réparer les dommages qu'aurait subis la peinture
 - o Remplacer les pièces qui auraient été endommagées suite à un accident ou une collision
 - o Graisser les parties intérieures des attelages escamotables

Utilisation :

- **Si la rotule ou la boule est positionnée devant la plaque d'immatriculation ou le feu de brouillard, il est OBLIGATOIRE de la retirer quand elle n'est pas utilisée !**



Mazda 2
10/2007 -
Ref. 1676

GENERAL INSTRUCTIONS:

MUST BE KEPT IN THE VEHICLE

Fitting :

- Make sure that the tow bar has not been damaged during transport and it is the right reference for the vehicle.
- Read the fitting instruction before starting and follow them very precisely during the fitting.
- Present the tow bar under the car first to check if all points are right.
- If holes have to be drilled, check that no wires can be damaged, remove all soundproofing material, clean and protect the drilled holes with an anticorrosive product.
- If the vehicle is equipped with special bumpers (sport or tuning parts...) first contact the technical service of GDW to be sure that the tow bar can be fitted.

Guarantee :

- The indicated towing weight, "D" and "S" values may not be exceeded
- The tow bar has to be checked after 1.000 km and every year :
 - o All bolts should be checked and retightened if necessary
 - o Repair any damage to the paint finish
 - o Replace any damaged components
 - o Parts of the detachable tow bars must be kept well greased.

Use :

- **If the towing ball covers the number plate or the fog light, it must always be removed when no trailer is used.**

WICHTIGE RATSCHLÄGE :

IM FAHRZEUG BEWAHREN

Montage :

- Vor Anfang der Montage muss die Anhängerkupplung auf Transportschäden kontrolliert werden.
- Aufmerksam die Anbauanleitung zu Rate ziehen. Alle Anweisungen sollen beachtet werden
- Erst die Anhängerkupplung und das Fahrzeug kontrollieren, danach montieren.
- Vor dem Bohren der Löcher prüfen, ob anwesende Kabel nicht beschädigt werden können. Dröhnschutz und Unterbodenschutz entfernen. Gebohrte Löcher und Karosserieunterteile mit einer korrosionsfesten Farbe behandeln.
- Falls das Fahrzeug keine Standardstoßstangen hat (spezielle Serie, Sportausführungen, Tuning ...), muss die Aussparung nachgeprüft werden. Im Zweifelsfall, GDW kontaktieren.

Garantie :

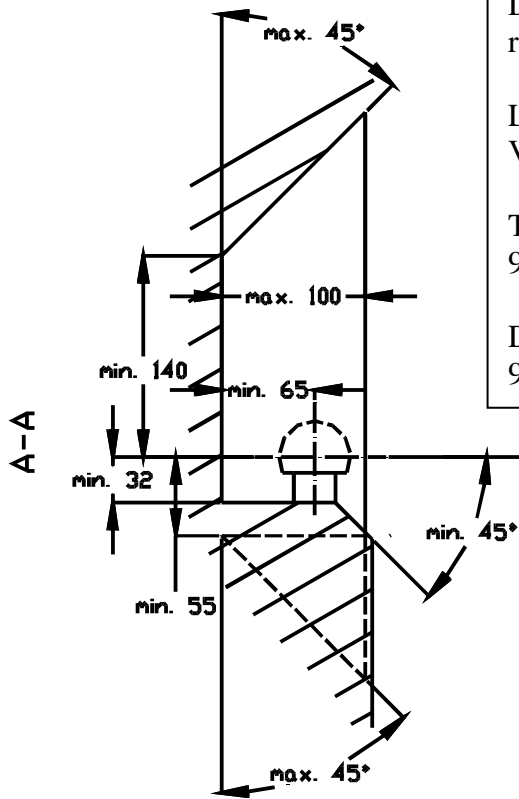
- Die angegeben max. Anhängelast, "D" und "S" Wert, darf nicht überschritten werden.
- Nach 1.000 Km Gebrauch und wenigstens 1 mal pro Jahr muss die Anhängerkupplung nachgeprüft werden :
 - o Alle Bolzenverbindungen nachprüfen und nachziehen falls nötig.
 - o Beschädigungen an der Farbe ausbessern.
 - o Falls die Anhängerkupplung durch eine extreme Belastung beschädigt wurde, muss diese ersetzt werden.
 - o Das innere Teil vom abnehmbaren System einfetten.

Gebrauch :

- **Falls die Kugel von der Anhängerkupplung das Kennzeichen oder den Nebelscheinwerfer ganz oder zum Teil verdeckt, muss diese bei Nichtgebrauch entfernt werden.**



Mazda 2
10/2007 -
Ref. 1676

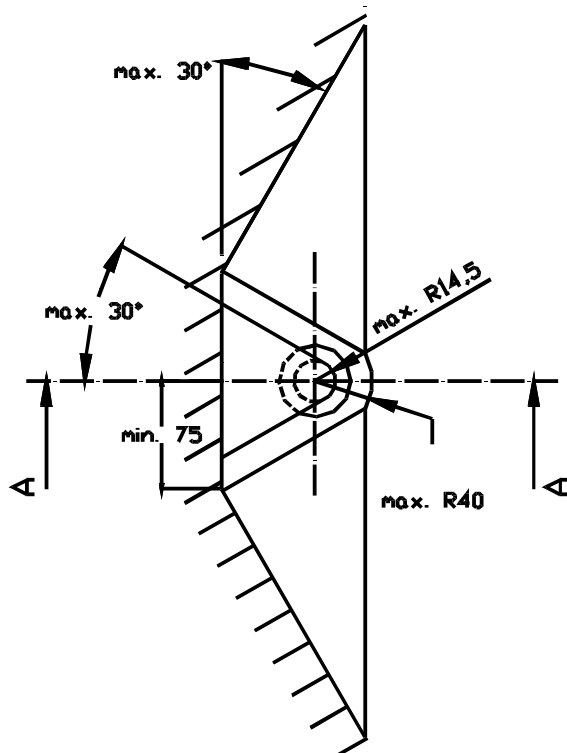
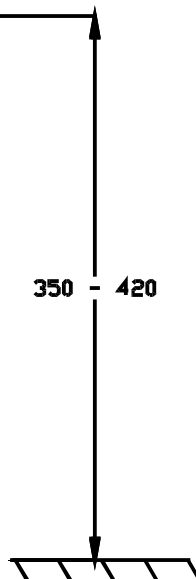


De tussenruimte conform supplement VII, afbeelding 30 van de richtlijn 94/20/EG moet in acht worden genomen.

La zone de dégagement doit être garantie conformément à l'annexe VII, illustration 30 de la directive 94/20/CE.

The clearance specified in appendix VII, diagram 30 of guideline 94/20/EG must be guaranteed.

Der Freiraum nach Anhang VII, Abbildung 30 der Richtlinie 94/20/EG ist zu gewährleisten.



Bij toelaatbaar totaal gewicht van het voertuig

Pour poids total en charge autorisé du véhicule

At laden weight of the vehicle

Bei zulässigem Gesamtgewicht des Fahrzeuges