

Trekhaken - Attelages - Anhangevorrichtungen - Towbars








Ford Ranger / Mazda BT50 met stepbumper (carryboy)
2007 -



GDW Ref. 1642

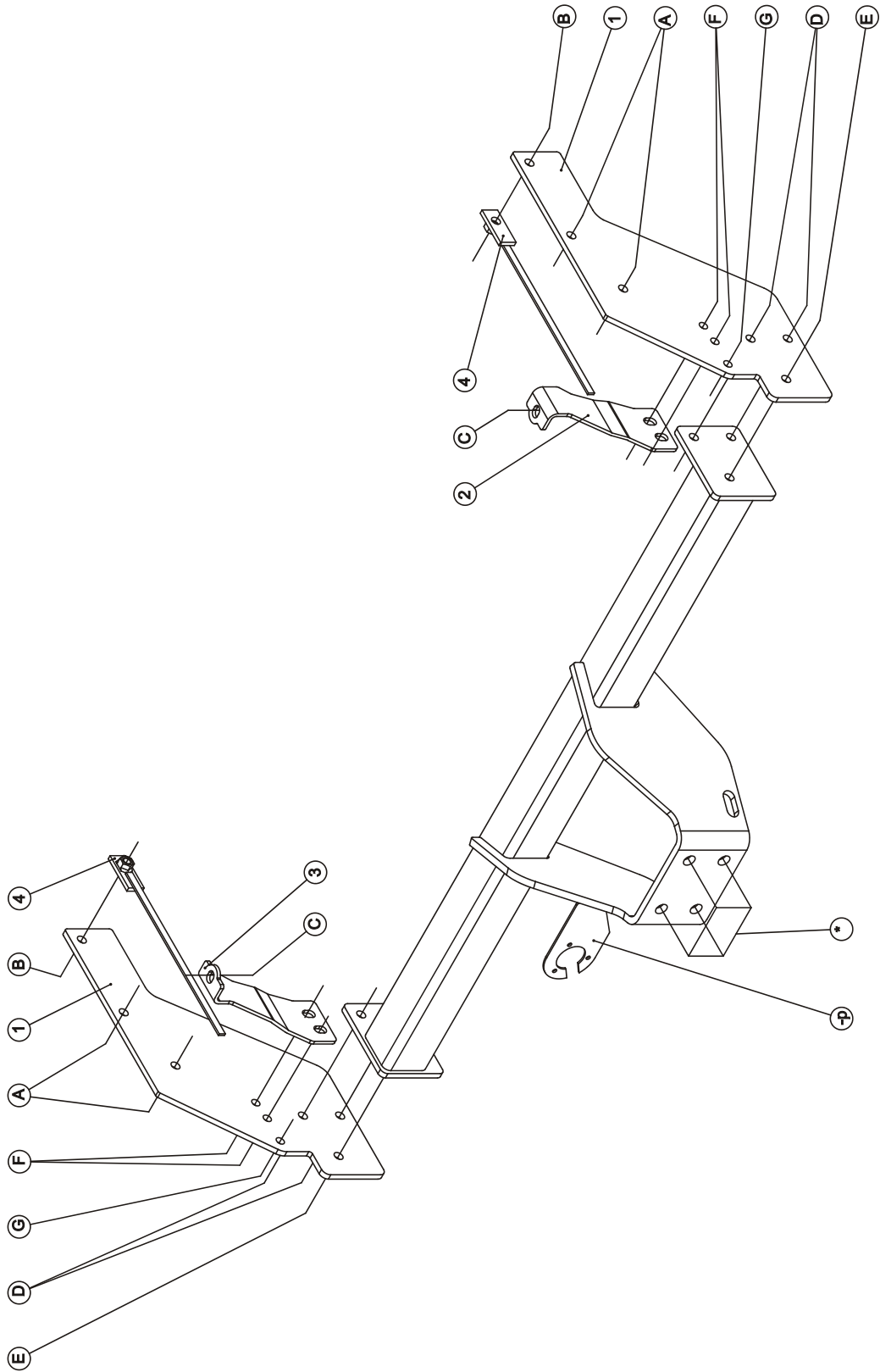
EEC APPROVAL N°: e6*94/20*0669*00

max ↓ kg	X	max ↓ kg			
					
D=		X 0.00981	≤	15,00	KN
max ↓ kg	X	max ↓ kg			
					
S/			=	120	Kg
Max. 			=	3000	Kg

GDW nv - Hoogmolenwegel 23 - B-8790 Waregem
TEL. 32(0)56 60 42 12(L5) - FAX. 32(0)56 60 01 93
 E-Mail : gdw@gdwtowbars.com - Website : www.gdwtowbars.com



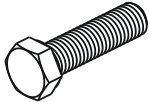
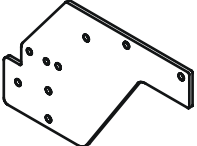
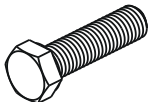

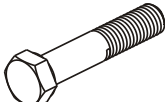




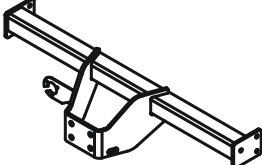

Ford Ranger / Mazda BT50 met stepbumper (carryboy)
2007 -
Ref. 1642





Ford Ranger / Mazda BT50 met stepbumper (carryboy) 2007 - Ref. 1642

Samenstelling - Composition - Zusammenstellung

	6x	DIN961 - M12x35/1.5 - 8.8	A-C	GDW Ref. ①	2x	
	8x	DIN933 - M12x35 - 8.8	B-D-E	GDW Ref. ②	1x	
	2x 4x	DIN931 - M10x40 - 8.8 DIN931 - M10x45 - 8.8	G F	GDW Ref. ③	1x	
	6x 14x	DIN128-A10-FSt DIN128-A12-FSt	F-G A-B-C- D-E	GDW Ref. ④	2x	
	6x 4x	DIN934 - M10 - 8.8 DIN934 - M12 - 8.8	F-G D	GDW Ref. 1642	1x	
	2x 10x	Rondsels $\varnothing 24 \times 13 \times 2,5$ (RON 132425) Rondsels $\varnothing 30 \times 10,5 \times 2,5$ (RON 1053025)	C F-G			

Bouten – Boulons – bolts – Bolzen: Kwaliteit 8.8		DIN 912 – DIN 931 – DIN 933 – DIN 7991	
M6 ° 10,8Nm of 1,1kgm	M8 ° 25,5Nm of 2,60kgm	M10 ° 52,0Nm of 5,30kgm	
M12 ° 88,3Nm of 9,0kgm	M14 ° 137Nm of 14,0kgm	M16 ° 211,0Nm of 21,5kgm	
Bouten – Boulons – bolts – Bolzen: Kwaliteit 8.8		DIN 912 – DIN 931 – DIN 933 – DIN 7991	
M6 ° 13,7Nm of 1,4kgm	M8 ° 35,3Nm of 3,6kgm	M10 ° 70,6Nm of 7,20kgm	
M12 ° 122,6Nm of 12,5kgm	M14 ° 194Nm of 19,8kgm	M16 ° 299,2Nm of 30,5kgm	
Bouten – Boulons – bolts – Bolzen: Kwaliteit 12.9		DIN 912 – DIN 931 – DIN 933 – DIN 7991	
M6 ° 18Nm of 1,8kgm	M8 ° 43Nm of 4,4kgm	M10 ° 87Nm of 8,9kgm	
M12 ° 150Nm of 15,3kgm	M14 ° 240Nm of 24,5kgm	M16 ° 370Nm of 37,7kgm	



Ford Ranger / Mazda BT50 met stepbumper (carryboy)

2007 -

Ref. 1642

Montagehandleiding

1. Demonteer de bumper en verwijder de originele bumpersteunen van de bumper. Neem het reservewiel weg. Schroef de achterste bout uit, die het koetswerk met de chassisbalk verbindt (zie foto 1).
2. Positioneer de monteerplaten (1) met de punten (A) en (B) op de voorziene boringen in de buitenzijde van de chassisbalk. Breng bij de punten (A) en (B) de bouten in. Plaats bij (B) de moerstukjes (4) via de opening in de achterzijde van de chassisbalk tot voor de boring (B). Breng ook hier de bouten in.
3. Positioneer vervolgens de monteerstukken (2) en (3) met de punten (C) op de van schroefdraad voorziene boringen, waar het koetswerk met het chassis is verbonden, en met de punten (F) op de monteerplaten (1). Breng bij (C) de bouten in en schroef handvast.
4. Plaats de trekhaak tussen de beide monteerplaten en passend met de punten (D) en (E), breng de bouten in en schroef deze handvast.
5. Schuif de stepbumper over de zijplaten van de trekhaak, de bumpersteunen passen met de boringen (F) en (G) van de trekhaak. Lijn de bumper uit en breng de bouten in, alles degelijk vastschroeven (zie aanhaalmomenten).
6. Monteren van de flenskogel, bouten inbrengen en degelijk vastschroeven (zie aanhaalmomenten).

N.B.

Voor de maximum toegestane massa welke uw voertuig mag trekken dient U uw dealer te raadplegen.

Verwijder eventueel de bitumenlaag op de bevestigingsplaats van de trekhaak.

Opgepast bij het boren dat men geen remleiding, elektriciteitsdraden of brandstofleidingen beschadigt.



Ford Ranger / Mazda BT50 met stepbumper (carryboy)

2007 -

Ref. 1642

Notice de montage

1. Démontez le pare-chocs et enlevez les supports pare-chocs originaux. Démontez la roue de secours. Dévissez le boulon derrière, lequel qui connecte la carrosserie à la poutre du châssis (cfr. photo 1).
2. Placer les plaques de montage (1) avec les points (A) et (B) sur les forages prévus à l'extérieur de la poutre du châssis. Insérer les boulons aux points (A) et (B). Insérer les pièces d'écrous (4) au point (B) par le trou dans le derrière de la poutre du châssis jusqu'au forage (B). Insérer ici les boulons.
3. Ensuite positionner les pièces de montage (2) et (3) avec les points (C) sur les forages filetés prévus, là où la carrosserie est connectée au châssis et avec les points (F) sur les plaques de montage (1). Insérer les boulons aux points (C) sans serrer.
4. Placer l'attelage entre les deux plaques de montage s'adaptant aux points (D) et (E), insérer les boulons sans visser.
5. Glisser le pare-chocs avec marche-pied au-dessus des plaques de côtés de l'attelage, les supports pare-chocs s'adaptent aux forages (F) et (G) de l'attelage. Positionner l'attelage et insérer les boulons, bien visser le tout (cfr. couples de serrage).
6. Monter la rotule 50T, insérer les boulons et bien visser le tout (cfr. couples de serrage).

Remarque

Pour le poids de traction maximum autorisé de votre voiture, consultez votre concessionnaire.
Enlever la couche de bitume ou d'anti-tremblement qui recouvre éventuellement les points de fixation.
Veiller en perçant à ne pas endommager les conduites de frein et de carburant



Ford Ranger / Mazda BT50 met stepbumper (carryboy) 2007 - Ref. 1642

Fitting instructions

1. Disassemble the bumper and remove the original bumper supports from the bumper. Remove the spare wheel. Unscrew the hindmost bolt which connects the coach work to the chassis beam (see photo 1).
2. Place the mounting plates (1) with points (A) and (B) on the provided drillings in the exterior side of the chassis beam. Insert the bolts at points (A) and (B). Insert the nut pieces (4) at points (B) through the opening in the back of the chassis beam till drilling (B) is reached. Also insert the bolts.
3. Place afterwards the assembly pieces (2) and (3) with points (C) on the screw-thread holes, where the coach work is connected to the chassis, and with the points (F) on the assembly plates (1). Insert the bolts at points (C) without tightening.
4. Place the tow bar between both assembly plates matching points (D) and (E), insert the bolts without tightening.
5. Shove the step bumper over the side plates of the tow bar, the bumper supports fit the holes (F) en (G) of the tow bar. Place the tow bar and insert the bolts, tighten everything firmly (see tension).
6. Assemble the flange ball, insert the bolts do tighten everything firmly (see tension).

Note

Please consult your cardealer or owners manual for the maximal permissible towing mass.
Remove any bitumen coating on the fastening position for the tow bar.
When drilling, be carefull not to damage any brake lines, electrical wiring or fuel lines.



Ford Ranger / Mazda BT50 met stepbumper (carryboy) 2007 - Ref. 1642

Anbauanleitung

1. Die Stoßstange abmontieren und die Originalstoßstangestützen von der Stoßstange entfernen. Das Reserverad wegnehmen. Die hinteren Bolzen, welche die Karosserie mit dem Chassisbalken verbinden, herausschrauben (siehe Foto 1).
2. Die Montierplatten (1) mit den Punkten (A) und (B) auf die vorhandene Bohrungen der Außenseite vom Chassisbalken setzen. Die Bolzen bei (A) und (B) einbringen. Bei (B) die Mutterstücke (4) in die Öffnung in die Hinterseite vom Chassisbalken bis zur Bohrung (B) bringen. Hier auch die Bolzen einbringen.
3. Danach die Montierstücke (2) und (3) mit den Punkten (C) auf die vorhandene Schraubenlöcher setzen, wo die Karosserie mit dem Chassis verbunden ist und mit den Punkten (F) auf die Montierplatten (1). Bei (C) die Bolzen einbringen ohne anzudrehen.
4. Die Anhängerkupplung zwischen die beiden Montierplatten setzen, passend mit den Punkten (D) und (E), die Bolzen einbringen ohne anzuspinnen.
5. Der Trittstoßstange über die Seiteplatten von der Anhängerkupplung schieben, die Stoßstangestützen stimmen mit die Bohrungen (F) und (G) von der Anhängerkupplung überein. Der Stoßstange montieren und die Bolzen einbringen, alles entsprechend der Drehmomentenvorgabe festziehen.
6. Der Flanschkuigel montieren, die Bolzen einbringen und entsprechend der Drehmomentenvorgabe festziehen.



Ford Ranger / Mazda BT50 met stepbumper (carryboy)
2007 -
Ref. 1642

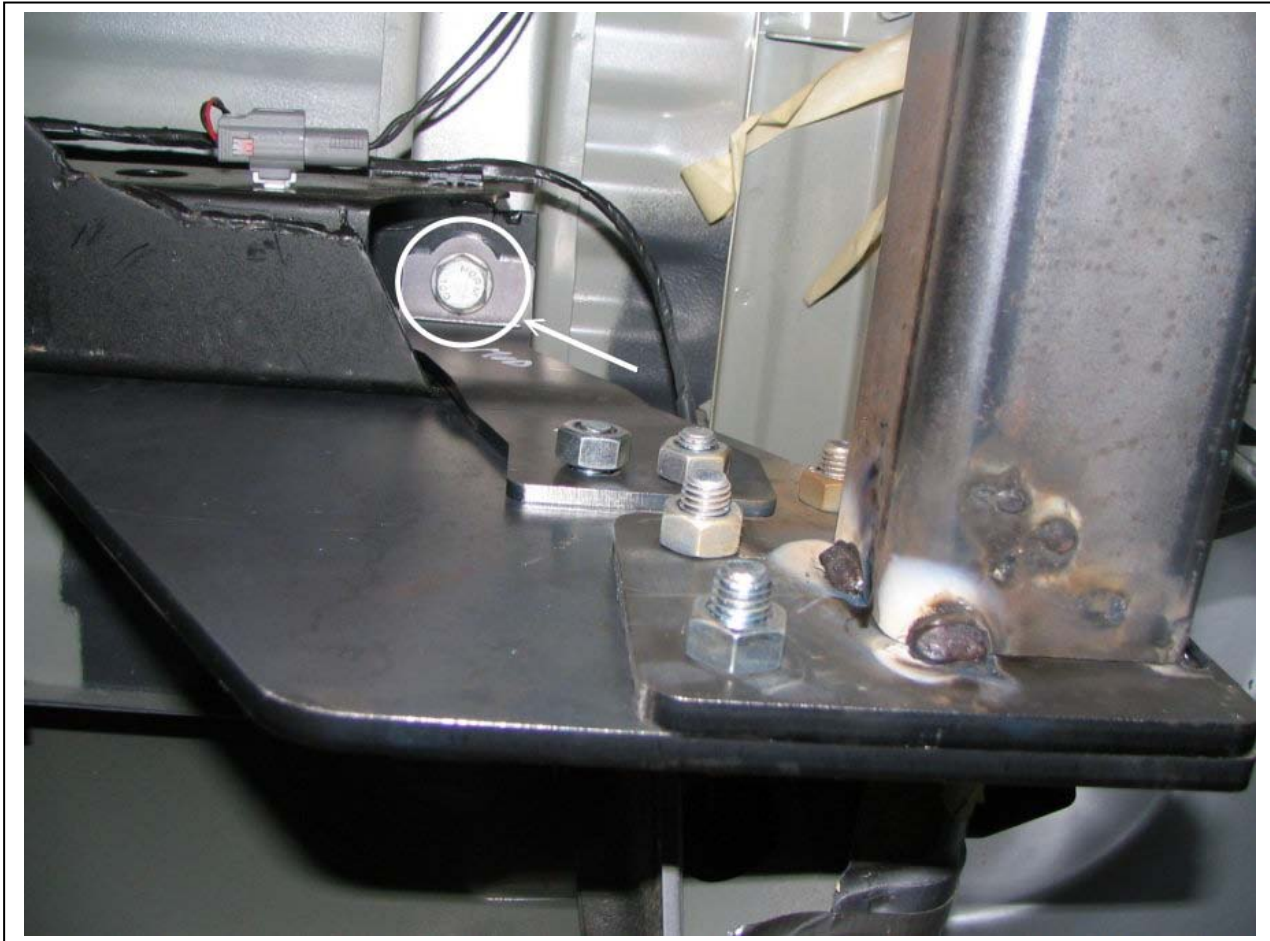


Foto – Photo 1



Ford Ranger / Mazda BT50 met stepbumper (carryboy)

2007 -

Ref. 1642



Ford Ranger / Mazda BT50 met stepbumper (carryboy)

2007 -

Ref. 1642



Ford Ranger / Mazda BT50 met stepbumper (carryboy)

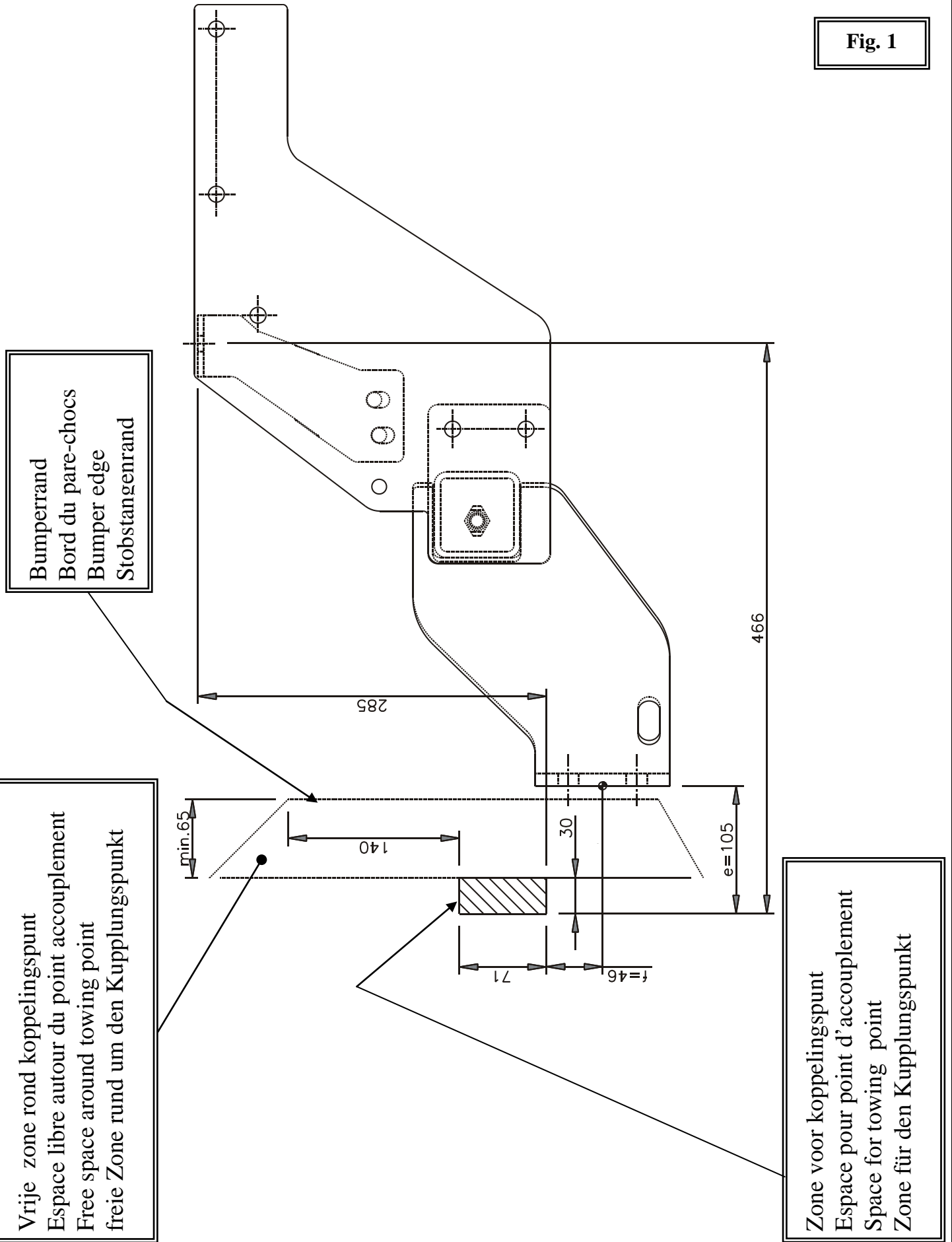
2007 -

Ref. 1642



Ford Ranger / Mazda BT50 met stepbumper (carryboy)
2007 -
Ref. 1642

Fig. 1



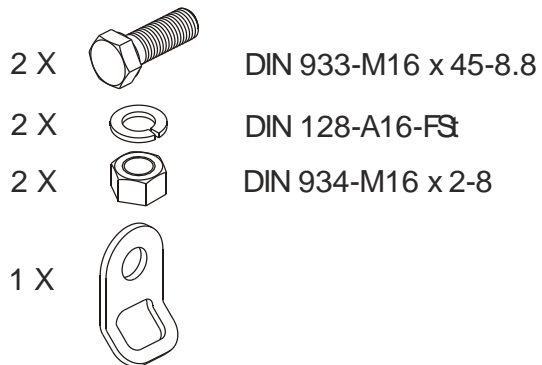
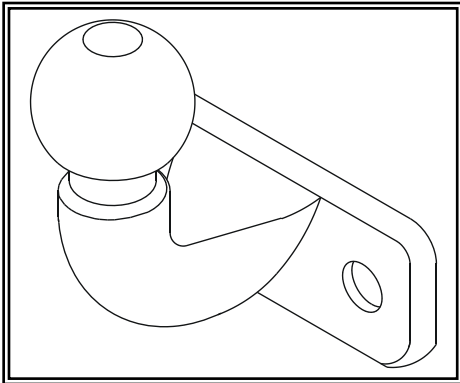


**Ford Ranger / Mazda BT50 met stepbumper (carryboy)
2007 -
Ref. 1642**

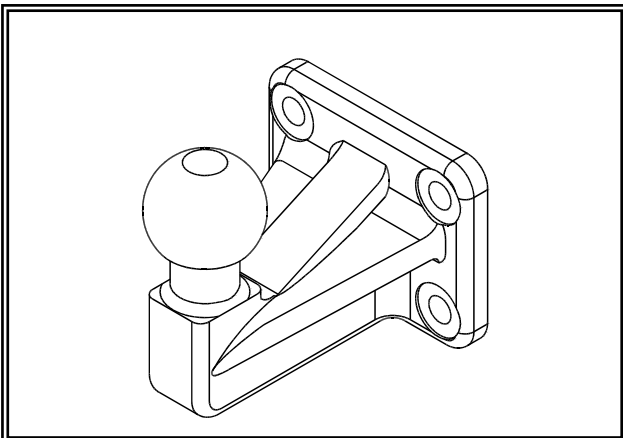
Fig. 2

**Geleverd met - Livré avec
Delivered with - Geliefert mit**

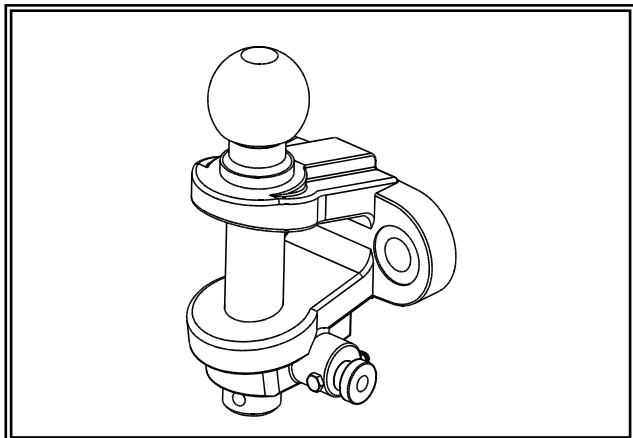
1 x 50T



**Opties - Options
Options - Optionen**



50V



Bol combi (cat.3)



Ford Ranger / Mazda BT50 met stepbumper (carryboy) 2007 - Ref. 1642

BELANGRIJKE RAADGEVINGEN :

IN HET VOERTUIG BEWAREN

Montage :

- Voor aanvang van de montage dient de trekhaak gecontroleerd te worden op transport schade.
- Raadpleeg aandachtig de montagehandleiding. Alle instructies dienen gevolgd te worden.
- Voor de montage moet de trekhaak eerst op het voertuig gepresenteerd worden.
- Bij het boren van gaten, controleren dat aanwezige bekabelingen niet beschadigd kunnen worden. Verwijder antidreun of bitumenlaag. Geboorde gaten en carrosserie onderdelen met corrosiewerende verf behandelen.
- Als het voertuig geen standaard bumpers heeft (speciale serie, sportuitvoeringen, Tuning parts ...), dient de uitsparingsmal gecontroleerd te worden. Neem bij twijfel contact op met GDW.

Garantie :

- De aangegeven Max. trekmassa, "D" en "S" waarde mogen niet overschreden worden.
- Na 1.000.km gebruik en ten minste 1 keer per jaar hoeft de trekhaak gecontroleerd te worden :
 - o Alle boutverbindingen controleren en bij spannen als nodig.
 - o Beschadiging aan de verf herstellen.
 - o Als de trekhaak door een externe belasting geraakt wordt moet deze vervangen worden.
 - o De interne delen van het afneembaar systeem moeten ingevet worden.

Gebruik :

- **Indien trekhaak kogel de kentekenplaat of het mistlicht geheel of gedeeltelijk bedekt MOET deze bij niet gebruik verwijderd worden.**

RECOMMANDATIONS IMPORTANTES :

A CONSERVER DANS LE VEHICULE

Montage :

- S'assurer que l'attelage n'ait pas été endommagé durant le transport. Vérifier la référence.
- Consulter attentivement la notice de pose et suivre à la lettre les instructions de montage de l'attelage.
- Présenter l'attelage sous le véhicule avant d'effectuer le montage.
- Si des forages sont nécessaires, s'assurer de l'absence de câbles électriques, de freinage ou autres. Enlever les restes de forage et traiter les tôles ou tubes forés avec un produit anti-corrosif.
- Si le véhicule est équipé de pare-chocs non standards (séries spéciales, kits sport, tuning ...), il est impératif de consulter le service technique de GDW avant de procéder au montage.

Garantie :

- Respecter la masse tractable du véhicule ainsi que les valeurs « D » et « S » précisées dans la notice.
- L'attelage doit être contrôlé après les premiers 1.000 km d'utilisation et ensuite au moins une fois par an :
 - o Contrôler toute la visserie et resserrer si nécessaire
 - o Réparer les dommages qu'aurait subis la peinture
 - o Remplacer les pièces qui auraient été endommagées suite à un accident ou une collision
 - o Graisser les parties intérieures des attelages escamotables

Utilisation :

- **Si la rotule ou la boule est positionnée devant la plaque d'immatriculation ou le feu de brouillard, il est OBLIGATOIRE de la retirer quand elle n'est pas utilisée !**



Ford Ranger / Mazda BT50 met stepbumper (carryboy) 2007 - Ref. 1642

GENERAL INSTRUCTIONS:

MUST BE KEPT IN THE VEHICLE

Fitting :

- Make sure that the tow bar has not been damage during transport and it is the right reference for the vehicle.
- Read the fitting instruction before starting and follow them very precisely during the fitting.
- Present the tow bar under the car first to check if all points are right.
- If holes have to be drilled, check that no wires can be damaged, remove all soundproofing material, clean and protect the drilled holes with an anticorrosive product.
- If the vehicle is equipped with special bumpers (sport or tuning parts...) first contact the technical service of GDW to be sure that the tow bar can be fitted.

Guarantee :

- The indicated towing weight, "D" and "S" values may not be exceeded
- The tow bar has to be checked after 1.000 km and every year :
 - o All bolts should be checked and retightened if necessary
 - o Repair any damage to the paint finish
 - o Replace any damaged components
 - o Parts of the detachable tow bars must be kept well greased.

Use :

- **If the towing ball covers the number plate or the fog light, it must always be removed when no trailer is used.**

WICHTIGE RATSCHLÄGE :

IM FAHRZEUG BEWAHREN

Montage :

- Vor Anfang der Montage muss die Anhängerkupplung auf Transportschäden kontrolliert werden.
- Aufmerksam die Anbauanleitung zu Rate ziehen. Alle Anweisungen sollen beachtet werden.
- E rst die Anhängerkupplung und das Fahrzeug kontrollieren, danach montieren.
- Vor dem Bohren der Löcher prüfen, ob anwesende Kabel nicht beschädigt werden können. Dröhnschutz und Unterbodenschutz entfernen. Gebohrte Löcher und Karosserieunterteile mit einer korrosionsfesten Farbe behandeln.
- Falls das Fahrzeug keine Standardstoßstangen hat (spezielle Serie, Sportausführungen, Tuning ...), muss die Aussparung nachgeprüft werden. Im Zweifelsfall, GDW kontaktieren.

Garantie :

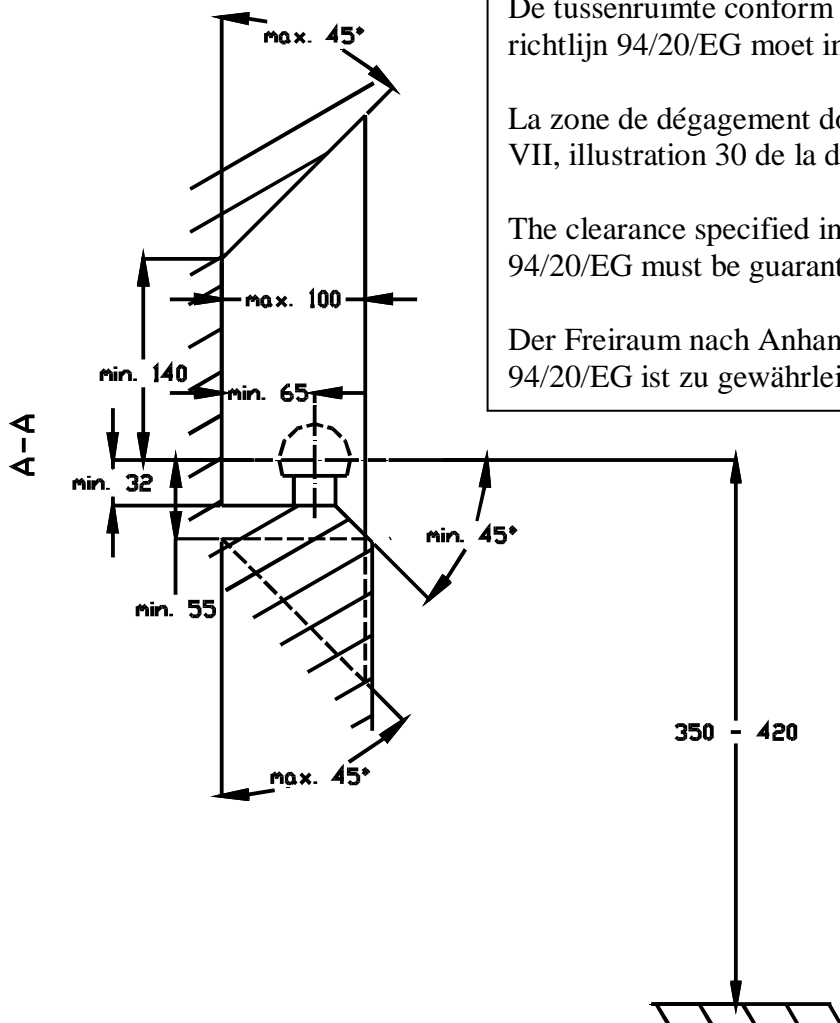
- Die angegeben max. Anhängelast, "D" und "S" Wert, darf nicht überschritten werden.
- N ach 1.000 Km gebrauch und wenigstens 1 mal pro Jahr muss die Anhängerkupplung nachgeprüft werden :
 - o Alle Bolzenverbindungen nachprüfen und nachziehen falls nötig.
 - o Beschädigung an der Farbe wiederherstellen.
 - o Falls die Anhängerkupplung durch eine extreme Belastung beschädigt wurde, muss diese ersetzt werden.
 - o Das innere Teil vom abnehmbaren System einfetten.

Gebrauch :

- **Falls die Kugel von der Anhängerkupplung das Kennzeichen oder den Nebelscheinwerfer ganz oder zum Teil verdeckt, muss diese bei Nichtgebrauch entfernt werden.**



Ford Ranger / Mazda BT50 met stepbumper (carryboy) 2007 - Ref. 1642

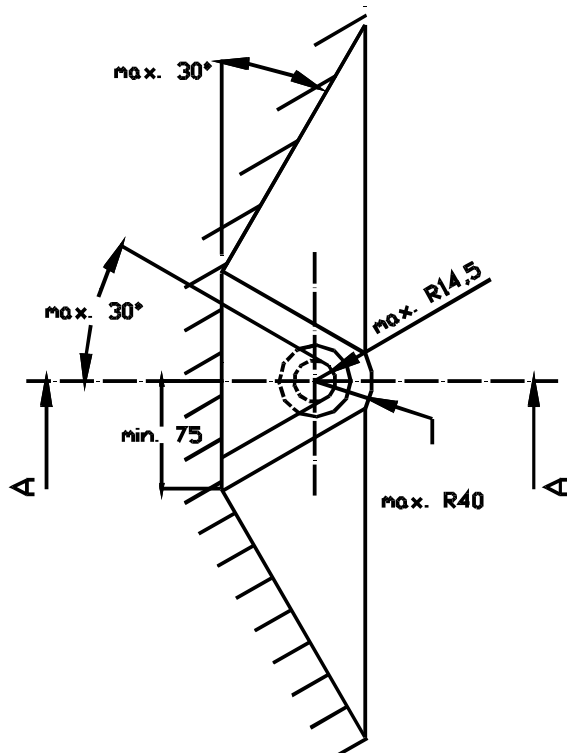


De tussenruimte conform supplement VII, afbeelding 30 van de richtlijn 94/20/EG moet in acht worden genomen.

La zone de dégagement doit être garantie conformément à l'annexe VII, illustration 30 de la directive 94/20/CE.

The clearance specified in appendix VII, diagram 30 of guideline 94/20/EG must be guaranteed.

Der Freiraum nach Anhang VII, Abbildung 30 der Richtlinie 94/20/EG ist zu gewährleisten



Bij toelaatbaar totaal gewicht van het voertuig
Pour poids total en charge autorisé du véhicule
At laden weight of the vehicle
Bei zulässigem Gesamtgewicht des Fahrzeuges