

# Trekhaken - Attelages - Anhängervorrichtungen - Tow bars







**BMW 3 Coupé**

**09/2006-....**



**GDW Ref. 1632T60**

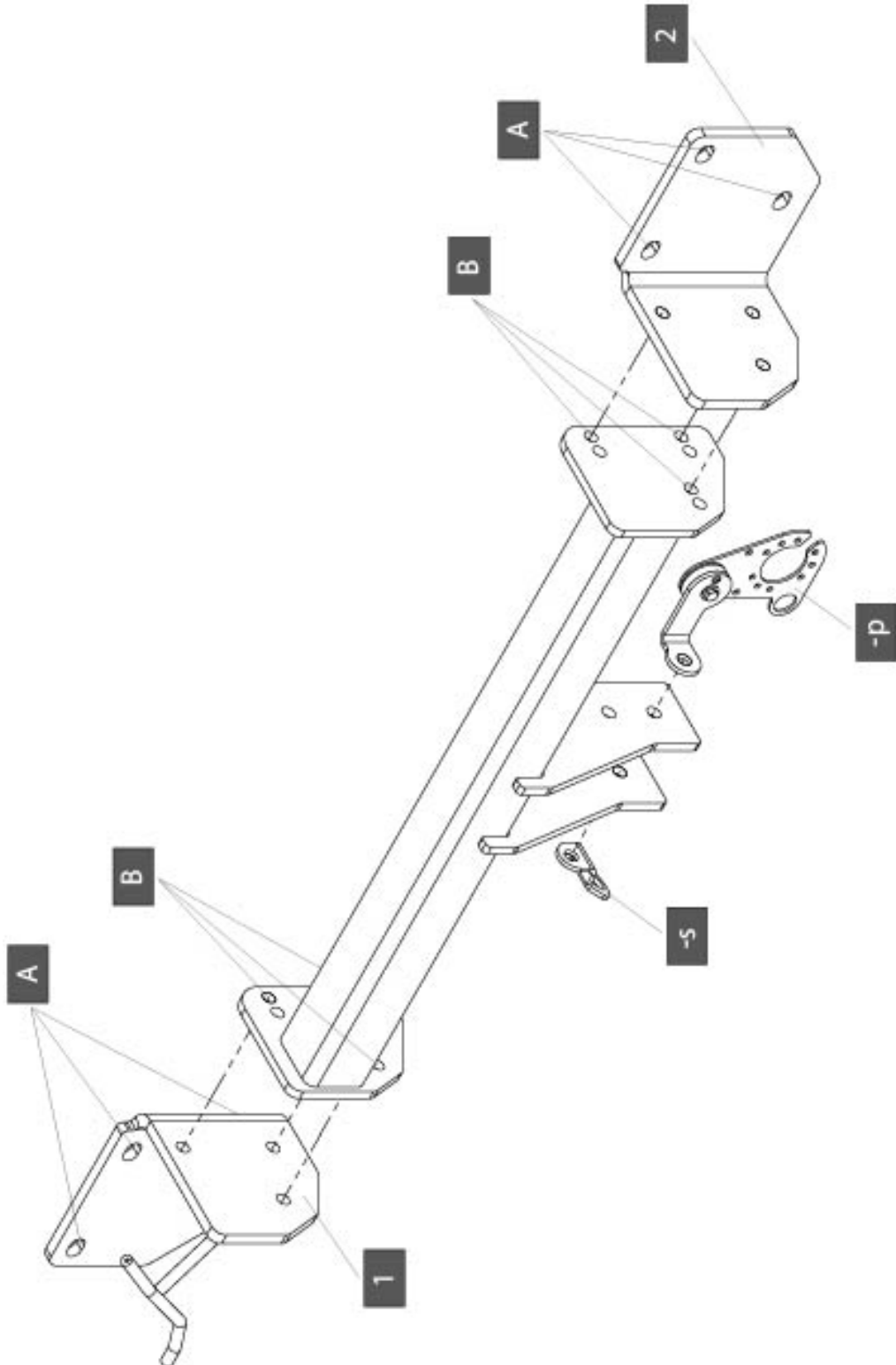
**EEC APPROVAL N° : e6\*94/20\*0659\*00**

|  |  |
|--|--|
| $D = \frac{\text{max } \downarrow \text{ kg} \quad \times \quad \text{max } \downarrow \text{ kg}}{\text{max } \downarrow \text{ kg} \quad + \quad \text{max } \downarrow \text{ kg}}$   | $\times 0.00981 \leq 10,00 \text{ KN}$ |
| $S/$     | $= 75 \text{ Kg}$                      |
| $\text{Max. } \img alt="Trailer icon" data-bbox="175 840 225 860"/>$   | $= 1900 \text{ Kg}$                    |

**GDW nv - Hoogmolenwegel 23 - B-8790 Waregem**  
**TEL. 32 (0) 56 60 42 12 (L5) - FAX. 32 (0) 56 60 01 93**  
 E-Mail : [gdw@gdwtowbars.com](mailto:gdw@gdwtowbars.com) - Website : [www.gdwtowbars.com](http://www.gdwtowbars.com)





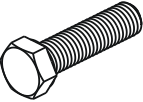
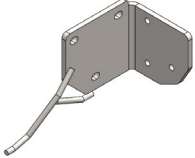

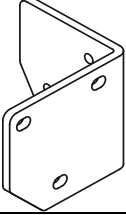
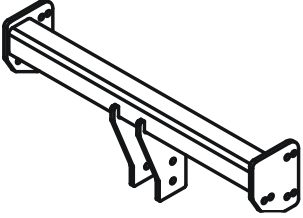
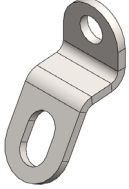
**BMW 3 Coupé**  
**09/2006-....**  
**Ref. 1632T60**





**BMW 3 Coupé**  
**09/2006-....**  
**Ref. 1632T60**

**Samenstelling – Composition – Zusammenstellung**

|   |    |   |   |                            |    |   |
|---|----|---|---|----------------------------|----|---|
|  | 6X | DIN 934-M10 -8.8  | B | GDW ref.<br>P46            | 1X |    |
|  | 6X | DIN 933-M10x35 -8.8   | B | GDW ref.<br>①              | 1X |    |
|  | 6X | DIN 128-A10 -FSt  | B | GDW ref.<br>②              | 1X |   |
| GDW ref.<br>1632T30   | 1X |  |   | GDW ref.<br><b>900.053</b> | 1x |  |

|   |                        |  |  |
|---|------------------------|--|--|
| Bouten – Boulons – bolts – Bolzen: Kwaliteit 8.8  |                        | DIN 912 – DIN 931 – DIN 933 – DIN 7991 |  |
| M6 ≙ 10,8Nm of 1,1kgm                             | M8 ≙ 25,5Nm of 2,60kgm | M10 ≙ 52,0Nm of 5,30kgm                |  |
| M12 ≙ 88,3Nm of 9,0kgm                            | M14 ≙ 137Nm of 14,0kgm | M16 ≙ 211,0Nm of 21,5kgm               |  |
| Bouten – Boulons – bolts – Bolzen: Kwaliteit 10.9 |                        | DIN 912 – DIN 931 – DIN 933 – DIN 7991 |  |
| M6 ≙ 13,7Nm of 1,4kgm                             | M8 ≙ 35,3Nm of 3,6kgm  | M10 ≙ 70,6Nm of 7,20kgm                |  |
| M12 ≙ 122,6Nm of 12,5kgm                          | M14 ≙ 194Nm of 19,8kgm | M16 ≙ 299,2Nm of 30,5kgm               |  |
| Bouten – Boulons – bolts – Bolzen: Kwaliteit 12.9 |                        | DIN 912 – DIN 931 – DIN 933 – DIN 7991 |  |
| M6 ≙ 18Nm of 1,8kgm                               | M8 ≙ 43Nm of 4,4kgm    | M10 ≙ 87Nm of 8,9kgm                   |  |
| M12 ≙ 150Nm of 15,3kgm                            | M14 ≙ 240Nm of 24,5kgm | M16 ≙ 370Nm of 37,7kgm                 |  |



**BMW 3 Coupé**

**09/2006-.....**

**Ref. 1632T60**

## **Montagehandleiding**

- 1) Demonteer de bumper en de kunststoffen beschermplaat onderaan het voertuig. Maak de rubber van de achterste uitlaatophanging los van de metalen stootbalk, verwijder definitief de metalen stootbalk.
- 2) Plaats de monteerstukken (ref.1) links en (ref.2) rechts met de punten (A) op de schroefdraadeinden waar de metalen stootbalk was bevestigd, breng de originele moeren aan en zet handvast.
- 3) Plaats de trekhaak met de punten **(B)** tussen de monteerstukken (ref.1) en (ref.2) passend op de punten (B), breng de bouten in en schroef alles degelijk vast (zie aanhaalmomenten).
- 4) Maak de rubber van de uitlaat terug vast aan de voorziene steun op de trekhaak.
- 5) Monteer de behuizing van het afneembaar systeem T60 samen met de stekkerdooshouder (de stekkerdooshouder wordt aan de rechterzijde van de trekhaak gemonteerd).
- 6) Maak een insnijding in de kunststoffen beschermplaat onderaan het voertuig volgens foto 1, monteer de plaat en de bumper terug op het voertuig.

### Demonteren van de bumper

- achterlichtunits demonteren
- 2 vijsjes aan ingang koffer achter plastic clip
- 11 vijsjes onderaan bumper
- zijkanten en achterzijde losklikken

#### N.B.

Voor de maximum toegestane massa welke uw voertuig mag trekken dient U uw dealer te raadplegen.  
Verwijder eventueel de bitumenlaag op de bevestigingsplaats van de trekhaak.  
Opgepast bij het boren dat men geen remleiding, elektriciteitsdraden of brandstofleidingen beschadigt.



## BMW 3 Coupé

09/2006-.....

**Ref. 1632T60**

### Notice de montage

- 1) Démontez le pare-chocs et la plaque de protection en matière plastique au bas du véhicule. Détachez le caoutchouc du suspension de l'échappement derrière du butoir métallique, supprimer définitivement le butoir métallique.
- 2) Placer les pièces de montage (ref.1) à gauche et (ref.2) à droite avec les points (A) sur les bouts de filetage où le butoir métallique était fixé, insérer les écrous originaux sans serrer.
- 3) Placer l'attelage avec les points (B) entre les pièces de montage (ref.1) et (ref.2), insérer les boulons et bien fixer le tout (cfr. couples de serrage).
- 4) Rattacher le caoutchouc au support prévu sur l'attelage.
- 5) Monter le pied du système escamotable T60 avec le porteur bloc multiprise (monter le porteur bloc multiprise du côté droit de l'attelage).
- 6) Faire une découpe du côté inférieur de la plaque de protection en matière plastique selon photo1. Remonter le pare-chocs et la plaque de protection.

#### Démontage du pare-chocs

- démonter les feux arrière
- 2 petites vis à l'entrée du coffre derrière clips en plastique
- 11 petites vis en bas du pare-chocs
- détacher les côtés et les côtés de derrière

#### Remarque

Pour le poids de traction maximum autorisé de votre voiture, consultez votre concessionnaire.  
Enlever la couche de bitume ou d'anti-tremblement qui recouvre éventuellement les points de fixation.  
Veiller en perçant à ne pas endommager les conduites de frein et de carburant



**BMW 3 Coupé**

**09/2006-.....**

**Ref. 1632T60**

## Fitting instructions

- 1) Disassemble the bumper and the plastic protection plate at the bottom of the vehicle. Loosen the rubber of the hindmost exhaust suspension from the metal buffer beam, permanently remove the metal buffer beam.
- 2) Place mounting pieces (ref.1) at the left and (ref..2) at the right with points (A) on the end of the screw-thread where the buffer beam was fixed, insert the original nuts but do not tighten.
- 3) Place the tow bar with points (C) between the mounting pieces (ref.1) and (ref.2) matching on points (D), insert the bolts and screw everything firmly on (see tension).
- 4) Refasten the rubber on the provided support on the tow bar.
- 5) Assemble the pedestal of the escamotable system T60 together with the socket holder (assemble the socket holder on the right side of the tow bar).
- 6) Make an incision in the underside of the plastic protection plate according to photo 1. Re-assemble the bumper and the protection plate.

### Disassemblage of the bumper

- disassemble the rear-light units
- 2 small screws at the entrance of the trunk behind the plastic clip
- 11 small screws at the bottom of the bumper
- loosen the sides and the back side

#### Note

Please consult your cardealer or owners manual for the maximal permissible towing mass.  
Remove any bitumen coating on the fastening position for the tow bar.  
When drilling, be carefull not to damage any brake lines, electrical wiring or fuel lines.



## BMW 3 Coupé

09/2006-.....

**Ref. 1632T60**

### Anbauanleitung

- 1) Stoßstange und die Kunststoffabschirmplatte unten am Fahrzeug abmontieren. Den Gummi von der hinteren Auspuffaufhängung von dem Metallstoßbalken losmachen. Endgültig den Metallstoßbalken entfernen.
- 2) Die Montierstücke (ref.1) links und (ref.2) rechts mit den Punkten (A) auf die Enden vom Schraubengewinde setzen, wo der Metallstoßbalken befestigt war. Die Originalbolzen einbringen ohne anzuspinnen.
- 3) Anhängerkupplung mit Punkte (B) zwischen Montierstücke (ref.1) und (ref.2), Bolzen einbringen und Alles gediegen festschrauben (siehe Drehmomente).
- 4) Den Gummi vom Auspuff wieder an der vorhandene Stütze der Anhängerkupplung festmachen.
- 5) Sockel von abnehmbar System T60 zusammen mit Steckdosebehälter montieren (Steckdosebehälter an rechte Seite von Anhängerkupplung montieren).
- 6) In der Unterseite von der Kunststoffabschirmplatte einen Einschnitt entsprechend der Zeichnung 1. Stoßstange und Abschirmplatte wieder montieren.

#### Abmontieren von der Stoßstange

- Hinterleuchten abmontieren
- 2 Schrauben am Eingang vom Kofferraum hinten Plastikclip
- 11 Schrauben unten an der Stoßstange
- Seiten und Hinterseite losmachen

#### Hinweise

Die Maximale Anhängelast ihres Fahrzeuges können Sie im Fahrzeugschein oder im Benutzerhandbuch nachlesen.  
Im Bereich der Anlageflächen muß Unterbodenschutz und Antiröhmaterial entfernt werden.  
Vor dem Bohren prüfen, daß keine, dort eventuell Leitungen beschädigt werden können



**BMW 3 Coupé**  
**09/2006-.....**  
**Ref. 1632T60**



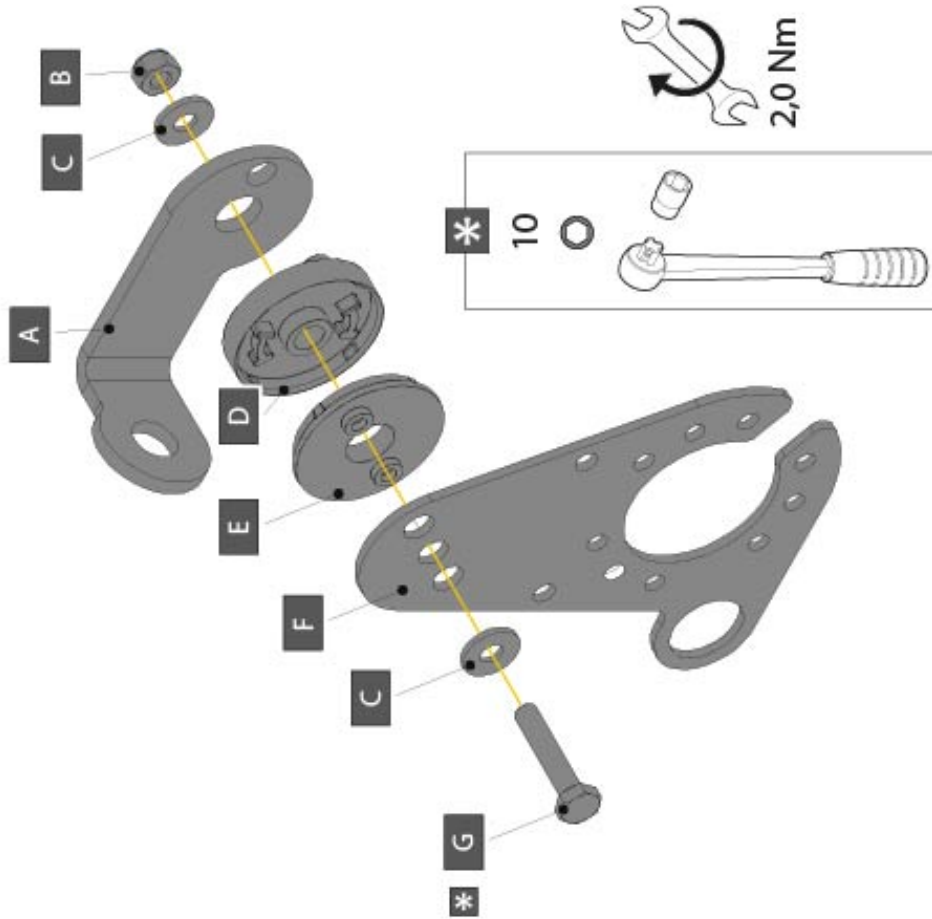
Foto 1 – Photo 1












# BMW 3 Coupé

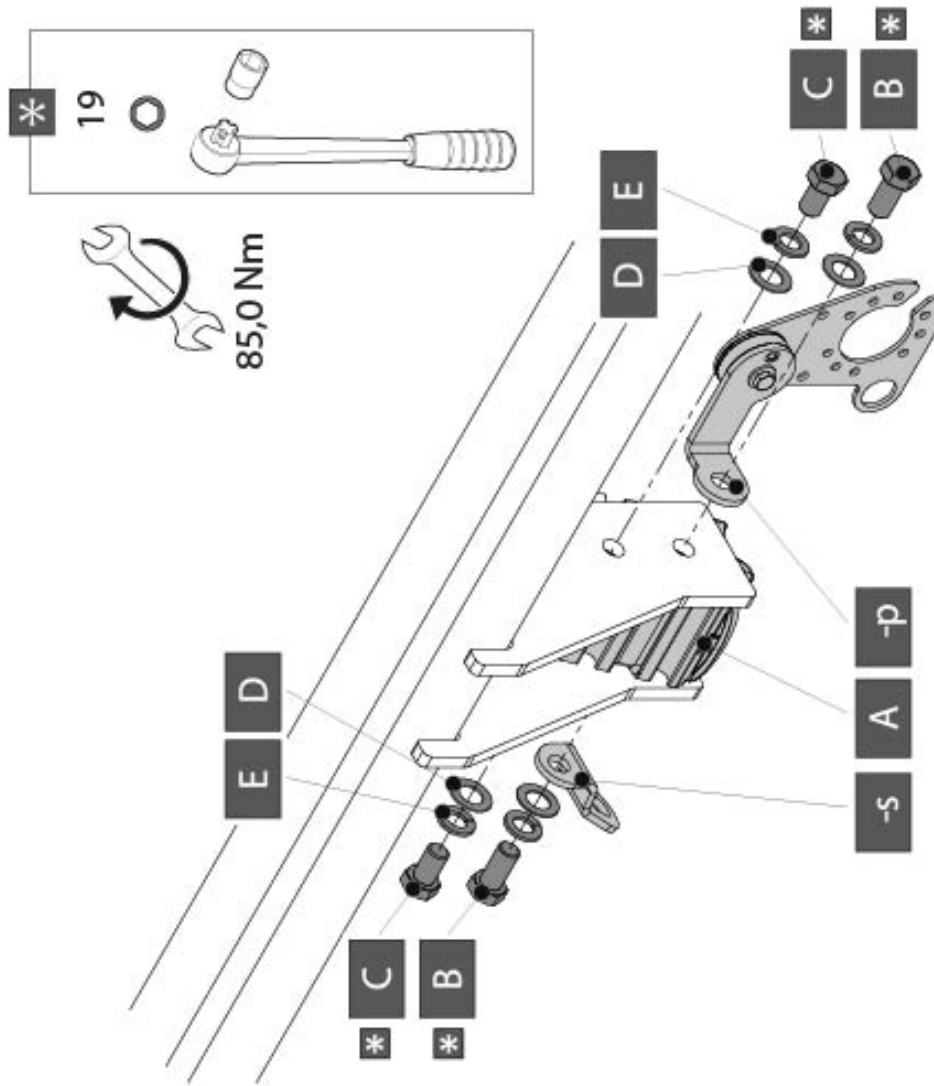
09/2006-.....  
Ref. 1632T60








|   |   |    |                           |
|---|---|----|---------------------------|
| A |    | X1 | GDW REF. 908.101          |
| B |    | X1 | DIN985-M6                 |
| C |    | X2 | Ø15,4 X 6,2 X 1,6 (NYLON) |
| D |    | X1 | GDW REF. 718.16.002       |
| E |   | X1 | GDW REF. 718.16.003       |
| F |  | X1 | DIN933-M6 X 30            |
| G |  | X1 | GDW REF. 908.094          |



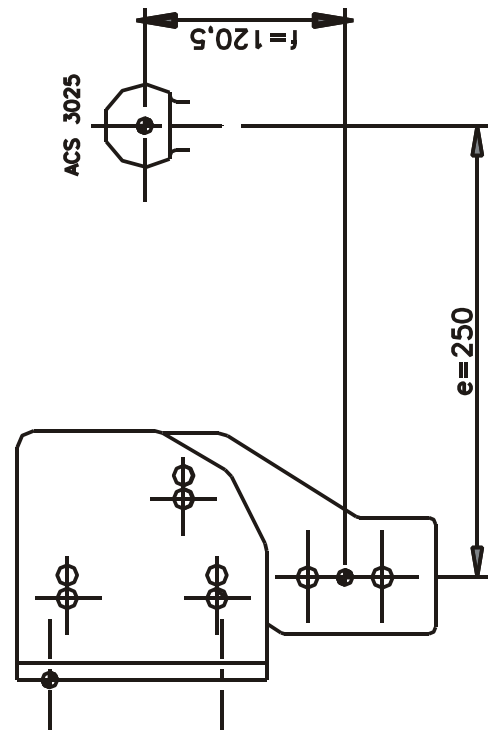
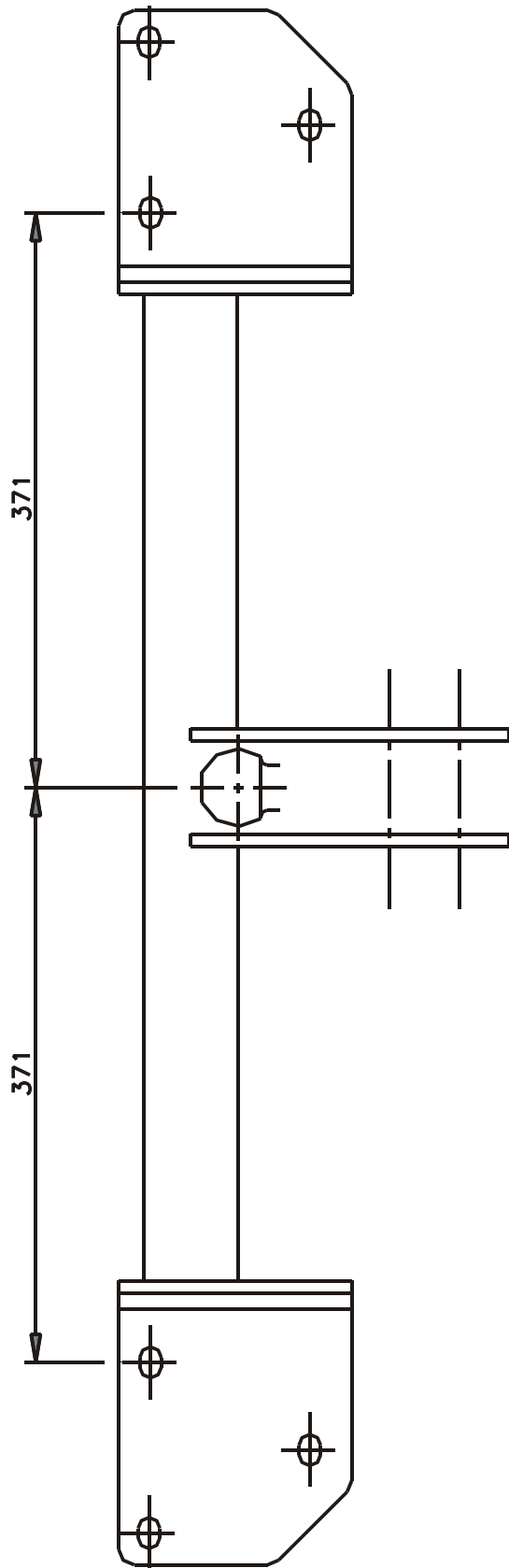
**BMW 3 Coupé**  
**09/2006-.....**  
**Ref. 1632T60**



|   |    |                  |
|---|----|------------------|
|    | X1 | 912.003          |
|    | X2 | DIN933-M12 X 25  |
|   | X2 | DIN933-M12 X 20  |
|  | X4 | Ø 14 X 24 X 1    |
|  | X4 | DIN128A-M12      |
|  | X1 | GDW REF. 900.053 |



**BMW 3 Coupé**  
**09/2006-.....**  
**Ref. 1632T60**





**BMW 3 Coupé**

**09/2006-....**

**Ref. 1632T60**

**BELANGRIJKE RAADGEVINGEN :**

**IN HET VOERTUIG BEWAREN**

Montage :

- Voor aanvang van de montage dient de trekhaak gecontroleerd te worden op transport schade.
- Raadpleeg aandachtig de montagehandleiding. Alle instructies dienen gevolgd te worden.
- Voor de montage moet de trekhaak eerst op het voertuig gepresenteerd worden.
- Bij het boren van gaten, controleren dat aanwezige bekabelingen niet beschadigd kunnen worden. Verwijder antidreun of bitumenlaag. Geboorde gaten en carrosserie onderdelen met corrosiewerende verf behandelen.
- Als het voertuig geen standaard bumpers heeft (speciale serie, sportuitvoeringen, Tuning parts ...), dient de uitsparingsmal gecontroleerd te worden. Neem bij twijfel contact op met GDW.

Garantie :

- De aangegeven Max. trekmassa, "D" en "S" waarde mogen niet overschreden worden.
- Na 1.000.km gebruik en ten minste 1 keer per jaar hoeft de trekhaak gecontroleerd te worden :
  - o Alle boutverbindingen controleren en bij spannen als nodig.
  - o Beschadiging aan de verf herstellen.
  - o Als de trekhaak door een externe belasting geraakt wordt moet deze vervangen worden.
  - o De interne delen van het afneembaar systeem moeten ingevet worden.

Gebruik :

- **Indien trekhaak kogel de kentekenplaat of het mistlicht geheel of gedeeltelijk bedekt MOET deze bij niet gebruik verwijderd worden.**

**RECOMMANDATIONS IMPORTANTES :**

**A CONSERVER DANS LE VEHICULE**

Montage :

- S'assurer que l'attelage n'ait pas été endommagé durant le transport. Vérifier la référence.
- Consulter attentivement la notice de pose et suivre à la lettre les instructions de montage de l'attelage.
- Présenter l'attelage sous le véhicule avant d'effectuer le montage.
- Si des forages sont nécessaires, s'assurer de l'absence de câbles électriques, de freinage ou autres. Enlever les restes de forage et traiter les tôles ou tubes forés avec un produit anti-corrosif.
- Si le véhicule est équipé de pare-chocs non standards (séries spéciales, kits sport, tuning ...), il est impératif de consulter le service technique de GDW avant de procéder au montage.

Garantie :

- Respecter la masse tractable du véhicule ainsi que les valeurs « D » et « S » précisées dans la notice.
- L'attelage doit être contrôlé après les premiers 1.000 km d'utilisation et ensuite au moins une fois par an :
  - o Contrôler toute la visserie et resserrer si nécessaire
  - o Réparer les dommages qu'aurait subis la peinture
  - o Remplacer les pièces qui auraient été endommagées suite à un accident ou une collision
  - o Graisser les parties intérieures des attelages escamotables

Utilisation :

- **Si la rotule ou la boule est positionnée devant la plaque d'immatriculation ou le feu de brouillard, il est OBLIGATOIRE de la retirer quand elle n'est pas utilisée !**



# BMW 3 Coupé

09/2006-.....

Ref. 1632T60

## GENERAL INSTRUCTIONS:

## MUST BE KEPT IN THE VEHICLE

### Fitting :

- Make sure that the tow bar has not been damaged during transport and it is the right reference for the vehicle.
- Read the fitting instruction before starting and follow them very precisely during the fitting.
- Present the tow bar under the car first to check if all points are right.
- If holes have to be drilled, check that no wires can be damaged, remove all soundproofing material, clean and protect the drilled holes with an anticorrosive product.
- If the vehicle is equipped with special bumpers (sport or tuning parts...) first contact the technical service of GDW to be sure that the tow bar can be fitted.

### Guarantee :

- The indicated towing weight, "D" and "S" values may not be exceeded
- The tow bar has to be checked after 1.000 km and every year :
  - o All bolts should be checked and retightened if necessary
  - o Repair any damage to the paint finish
  - o Replace any damaged components
  - o Parts of the detachable tow bars must be kept well greased.

### Use :

- **If the towing ball covers the number plate or the fog light, it must always be removed when no trailer is used.**

## WICHTIGE RATSCHLÄGE :

## IN FAHRZEUG BEWAHREN

### Montage :

- Vor Anfang von Montage muss Anhängerkupplung auf Transportschade kontrolliert werden.
- Aufmerksam Anbauanleitung zu Rate sehen. Alle Anweisungen sollen gefolgt werden.
- Erst Anhängerkupplung auf Fahrzeug präsentieren, danach montieren.
- Vor dem Bohren von Löchern, nachprüfen ob anwesende Kabels nicht beschädigt werden können. Dröhnenschutz und Unterbodenschutz entfernen. Gebohrte Löcher und Karosserieunterteilen mit einer korrosionsfesten Farbe behandeln.
- Falls Fahrzeug keine Standardstoßstangen hat (spezielle Serie, Sportausführungen, Tuning ...), muß Aussparung nachprüfen. Im Zweifelsfall, GDW kontaktieren.

### Garantie :

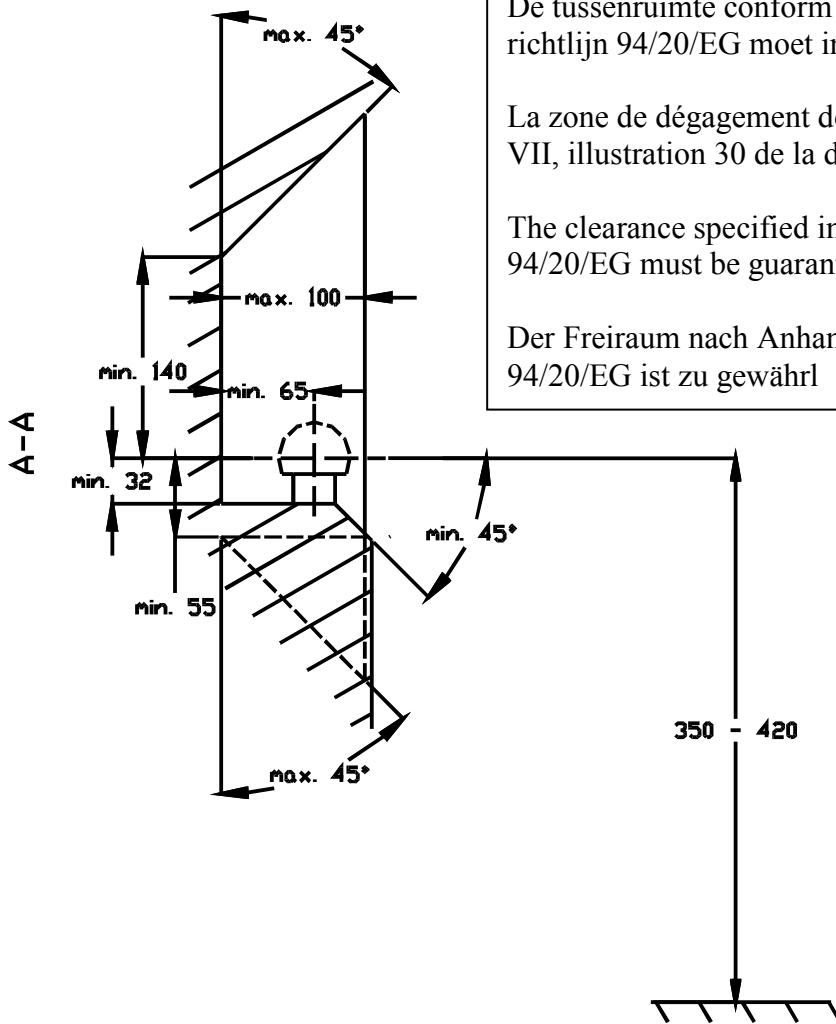
- Die angegebenen max. Anhängelast, "D" und "S" Wert, möchten nicht überschritten werden.
- Nach 1.000 km Gebrauch und wenigstens 1 Mal pro Jahr muss Anhängerkupplung nachgeprüft werden :
  - o Alle Bolzenverbindungen nachprüfen und nachziehen falls nötig.
  - o Beschädigung an Farbe wiederherstellen.
  - o Falls Anhängerkupplung durch eine extreme Belastung getroffen wird, muss diese ersetzt werden.
  - o Die internen Teile von abnehmbarer System einfetten.

### Gebrauch :

- **Falls Kugel von Anhängerkupplung Kennzeichen oder Nebelscheinwerfer ganz oder zum Teil bedeckt muß diese, wann nicht gebraucht, entfernt werden.**



**BMW 3 Coupé**  
**09/2006-.....**  
**Ref. 1632T60**

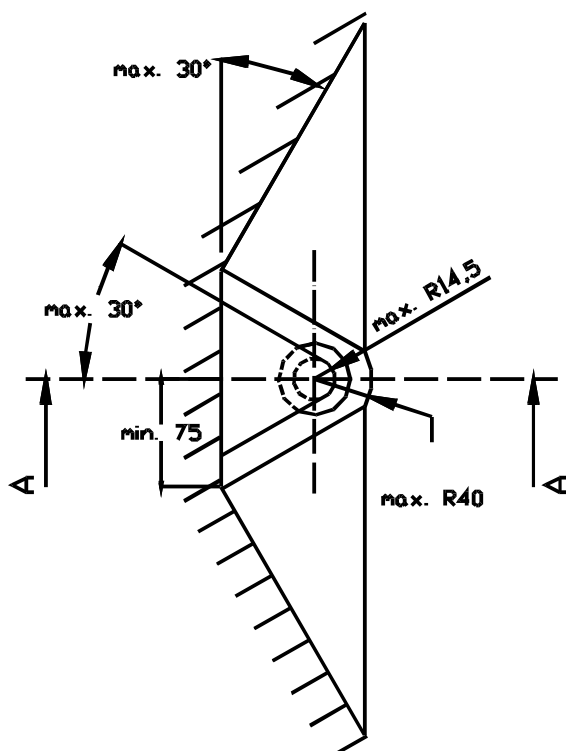


De tussenruimte conform supplement VII, afbeelding 30 van de richtlijn 94/20/EG moet in acht worden genomen.

La zone de dégagement doit être garantie conformément à l'annexe VII, illustration 30 de la directive 94/20/CE.

The clearance specified in appendix VII, diagram 30 of guideline 94/20/EG must be guaranteed.

Der Freiraum nach Anhang VII, Abbildung 30 der Richtlinie 94/20/EG ist zu gewährleisten.



Bij toelaatbaar totaal gewicht van het voertuig  
Pour poids total en charge autorisé du véhicule  
At laden weight of the vehicle  
Bei zulässigem Gesamtgewicht des Fahrzeuges