

Trekhaken - Attelages - Anhängervorrichtungen - Towbars








Honda CR-V

01/2007 -



GDW Ref. 1628

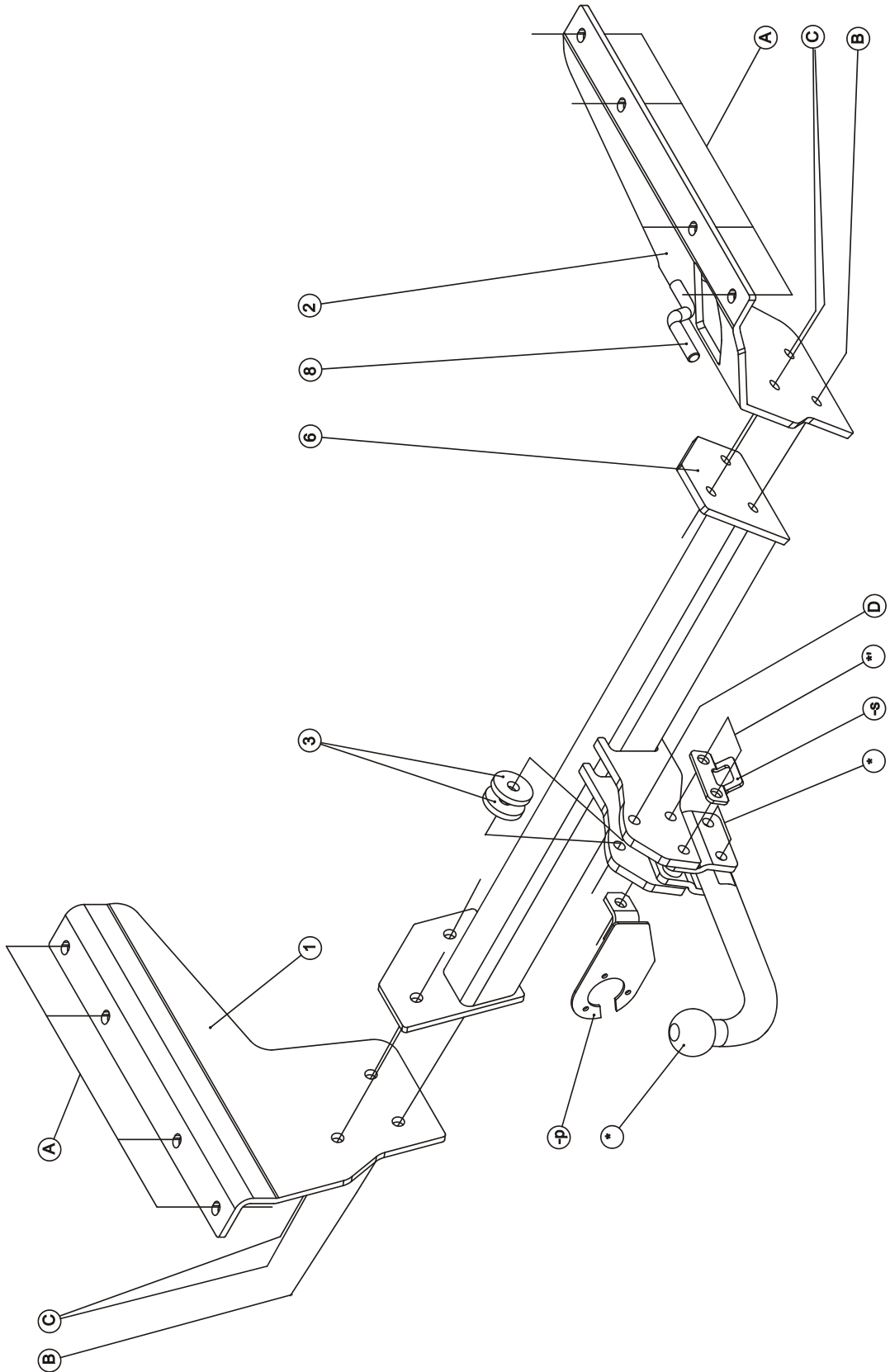
EEC APPROVAL N°: e6*94/20*0653*00

max ↓ kg	X	max ↓ kg			
					
D=		X 0.00981	≤	10,25	KN
max ↓ kg	X	max ↓ kg			
					
S/			=	100	Kg
Max. 			=	2000	Kg

GDW nv - Hoogmolenwegel 23 - B-8790 Waregem
TEL. 32(0)56 60 42 12(L5) - FAX. 32(0)56 60 01 93
 E-Mail : gdw@gdwtowbars.com - Website : www.gdwtowbars.com



Honda CR-V
01/2007 -
Ref. 1628




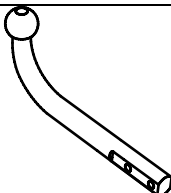

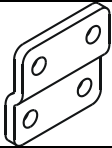
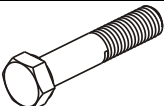

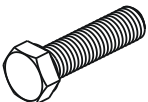
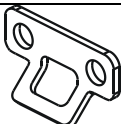
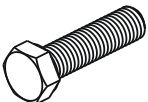
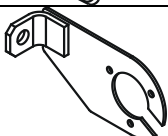

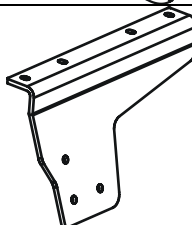
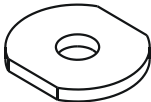
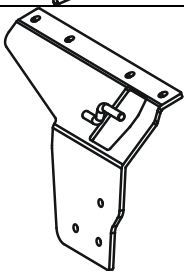
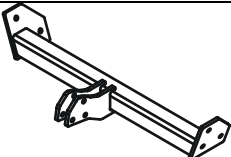



Honda CR-V

01/2007 -

Ref. 1628

Samenstelling - Composition - Zusammenstellung

	4x	DIN 985-M12 -8.8	*-*	GDW Ref. T45/L000	1x	
	5x	DIN 934-M12 -8.8	C-D	GDW Ref. 800.008	2x	
	3x 2x	DIN 931-M12x65-8.8 DIN 931-M12x70-8.8	D-* *	GDW Ref. 800.011	2x	
	6x	DIN 933-M12x35 -8.8	B-C	GDW Ref. 800.000	1x	
	8x	DIN 961-M10x35 -8.8	A	GDW Ref. P07	1x	
	8x 7x	DIN 128-A10 -FSt DIN 128-A12 -FSt	A B-C-D	GDW Ref. ①	1x	
	8x	Rondsels $\varnothing 40 \times 35 \times 12 \times 4$ (GDW Ref.905003)	A	GDW Ref. ②	1x	
GDW Ref. 1628				GDW Ref. ③	2x	

Bouten – Boulons – bolts – Bolzen: Kwaliteit 8.8		DIN 912 – DIN 931 – DIN 933 – DIN 7991	
M6 \equiv 10,8Nm of 1,1kgm	M8 \equiv 25,5Nm of 2,60kgm	M10 \equiv 52,0Nm of 5,30kgm	
M12 \equiv 88,3Nm of 9,0kgm	M14 \equiv 137Nm of 14,0kgm	M16 \equiv 211,0Nm of 21,5kgm	
Bouten – Boulons – bolts – Bolzen: Kwaliteit 8.8		DIN 912 – DIN 931 – DIN 933 – DIN 7991	
M6 \equiv 13,7Nm of 1,4kgm	M8 \equiv 35,3Nm of 3,6kgm	M10 \equiv 70,6Nm of 7,20kgm	
M12 \equiv 122,6Nm of 12,5kgm	M14 \equiv 194Nm of 19,8kgm	M16 \equiv 299,2Nm of 30,5kgm	
Bouten – Boulons – bolts – Bolzen: Kwaliteit 12.9		DIN 912 – DIN 931 – DIN 933 – DIN 7991	
M6 \equiv 18Nm of 1,8kgm	M8 \equiv 43Nm of 4,4kgm	M10 \equiv 87Nm of 8,9kgm	
M12 \equiv 150Nm of 15,3kgm	M14 \equiv 240Nm of 24,5kgm	M16 \equiv 370Nm of 37,7kgm	



Honda CR-V

01/2007 -

Ref. 1628

Montagehandleiding

1. Demonteer de kunststoffen beschermplaat die zich aan de onderzijde van het voertuig bevindt, deze wordt niet meer teruggeplaatst ! Haal de uitlaat uit de dempingrubbers.
2. Verwijder de linkse dempingrubber van het chassis en monteer deze op de voorziene steun van het rechterzijstuk (2). De punten (A) komen te passen op de voorziene schroefdraadboringen in de onderzijde van het chassis, breng bouten en rondsels in en zet deze handvast.
3. Maak in de linkeronderzijde van de bumper een insnijding volgens bijgevoegde tekening (fig.1).
4. Monteer het linkerzijstuk (1) met de punten (A) op de voorziene schroefdraadboringen in de onderzijde van de chassisbalk, breng hier de bouten een weinig in zodat het monteerstuk naar beneden komt te hangen.
5. Positioneer de trekhaak met de punten (B) en (C) passend op de punten (B) en (C) van het rechter zijstuk, breng bouten in en zet deze handvast, breng het linkerzijstuk omhoog zodat ook hier de punten (B) en (C) met elkaar komen te passen, breng bouten in en zet handvast, zet de bouten van de punten (A) nu ook handvast. Het punt (D) komt te passen met de sleepoog van het voertuig, plaats aan beide zijden van het sleepoog de bijgeleverde rondsels (3), breng de bout in en zet alles degelijk vast (zie aanhaalmomenten).
6. Hang de uitlaat terug in de dempingrubbers.
7. Monteren van de kogel samen met het veiligheidsoog en de stekkerdooshouder, zet degelijk vast (zie aanhaalmomenten).

N.B.

Voor de maximum toegestane massa welke uw voertuig mag trekken dient U uw dealer te raadplegen.
Verwijder eventueel de bitumenlaag op de bevestigingsplaats van de trekhaak.
Opgepast bij het boren dat men geen remleiding, elektriciteitsdraden of brandstofleidingen beschadigt.



Honda CR-V

01/2007 -

Ref. 1628

Notice de montage

1. Démonter la plaque de protection en matière plastique du côté inférieur du véhicule, cette plaque sera supprimée ! Enlever les caoutchoucs d'assourdissement de l'échappement.
2. Enlever le caoutchouc d'assourdissement du côté gauche du châssis et monter celui-ci sur le support prévu de la pièce de côté droite (2). Les points (A) s'adaptent aux forages filetés prévus du côté inférieur du châssis, insérer les boulons et les rondelles sans serrer.
3. Faire une découpe du côté inférieur du pare-chocs à gauche selon le dessin ci-joint (fig.1).
4. Monter la pièce de côté gauche (1) avec les points (A) sur les forages filetés prévus du côté inférieur de la poutre du châssis, insérer ici les boulons un peu de telle manière que la pièce de montage se baisse.
5. Placer l'attelage avec les points (B) et (C) s'adaptant aux points (B) et (C) de la pièce du côté droit, insérer les boulons sans serrer, hausser la pièce de côté à gauche de telle manière que les points (B) et (C) s'adaptent l'un à l'autre, insérer les boulons sans serrer et en plus insérer les boulons aux points (A) sans serrer. Le point (D) s'adapte à l'anneau de traction du véhicule, placer les rondelles ci-inclus (3) aux deux côtés de l'anneau de traction, insérer le boulon et bien visser le tout (cfr. couples de serrage).
6. Reprendre l'échappement des caoutchoucs d'assourdissement.
7. Monter la boule avec l'anneau de sécurité et la porteur bloc multiprise, bien visser le tout (cfr. couples de serrage).

Remarque

Pour le poids de traction maximum autorisé de votre voiture, consulter votre concessionnaire.
Enlever la couche de bitume ou d'anti-tremblement qui recouvre éventuellement les points de fixation.
Veiller en perçant à ne pas endommager les conduites de frein et de carburant



Honda CR-V

01/2007 -

Ref. 1628

Fitting instructions

1. Disassemble the plastic protection plate at the bottom of the vehicle, which has not to be replaced afterwards ! Remove the exhaust from the filling up rubbers.
2. Remove the left filling up rubber from the chassis and assemble it on the foreseen support of the right side part (2). Points (A) fit the provided screw-thread holes in the bottom of the chassis, insert the bolts without tightening.
3. Make an incision in the left bottom of the bumper according to the picture enclosed (fig. 1).
4. Assemble the left side part (1) with points (A) on the provided screw-thread holes in the bottom of the chassis beam, insert the bolts in such way that the assembly piece sinks.
5. Place the tow bar with the points (B) and (C) corresponding points (B) and (C) of the right side piece, insert the bolts without tightening, heighten the left side piece in such way that points (B) and (C) correspond each other, insert the bolts without tightening, also insert the bolts at points (A) without tightening. Point (D) fits the security ring of the vehicle, place the added washers (3) at both sides of the towing ring, insert the bolt and do tighten everything firmly (see tension).
6. Rehang the bumper in the filling up rubbers.
7. Assemble the ball together with the security ring and the socket plate holder, tighten everything firmly (see tension).

Note

Please consult your cardealer or owners manual for the maximal permissible towing mass.
Remove any bitumen coating on the fastening position for the tow bar.
When drilling, be carefull not to damage any brake lines, electrical wiring or fuel lines.



Honda CR-V

01/2007 -

Ref. 1628

Anbauanleitung

1. Die Kunststoffabschirmplatte, welche sich an der Unterseite vom Fahrzeug befindet, abmontieren, diese wird nicht mehr benötigt! Den Auspuff aus den Dämpfungsgummis nehmen.
2. Den linken Dämpfungsgummi vom Chassis entfernen und diesen auf die vorhandene Stütze vom rechten Seitestück (2) montieren. Die Punkte (A) stimmen mit den vorhandenen Schraubenlöchern in der Unterseite vom Chassis überein, die Bolzen und die Ritzel einbringen ohne anzuspinnen.
3. In der linken Unterseite von der Stoßstange einen Einschnitt entsprechen der beigefügtern Zeichnung (Fig. 1) machen.
4. Das linke Seitestück (1) mit den Punkten (A) auf die vorhandenen Schraubenlöcher der Unterseite vom Chassisbalken montieren, hier die Bolzen ein wenig einbringen, so das das Montierstück hier zum hängen kommt.
5. Die Anhängerkupplung mit den Punkten (B) und (C) passend auf die Punkten (B) und (C) vom rechten Seitestück setzen, die Bolzen einbringen ohne anzuspinnen, das linke Seitestück anbringen, so das hier auch die Punkte (B) und (C) miteinander übereinstimmen, die Bolzen einbringen ohne anzuspinnen, die Bolzen der Punkte (A) jetzt auch nicht anspringen. Der Punkt (D) stimmt mit der Abschleppöse vom Fahrzeug überein, an beiden Seiten von der Abschleppöse die mitgelieferten Ritzel (3) einbringen, die Bolzen einbringen und alles entsprechend der Drehmomentenvorgabe festziehen.
6. Den Auspuff wieder in die Dämpfungsgummis hängen.
7. Die Kugel zusammen mit dem Sicherheitskettenglied und dem Steckdosenhalter montieren und entsprechend der Drehmomentenvorgabe festziehen.

Hinweise

Die maximale Anhängelast ihres Fahrzeuges können Sie im Fahrzeugschein oder im Benutzerhandbuch nachlesen.

Im Bereich der Anlageflächen muss der Unterbodenschutz und das Antidröhnmaterial entfernt werden.

Vor dem Bohren prüfen, dass dort keine eventuell Leitungen beschädigt werden können



Honda CR-V

01/2007 -

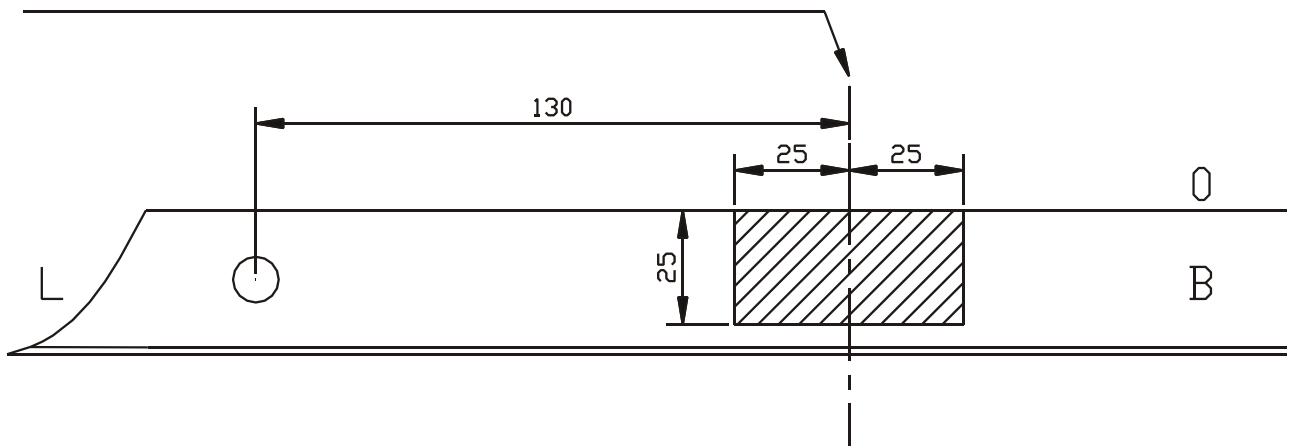
Ref. 1628



Honda CR-V
01/2007 -
Ref. 1628

Fig. 1

Dit is NIET het MIDDEN van de BUMPER!!!!



Uitsnijding bumper : het gearceerde gebied moet weggesneden worden
“B” = de bumper
“O” = de onderrand van de bumper
“L” = linkzijdige van de bumper

Découpe pare-chocs : la zone hachurée doit être découpée
“B” = le pare-chocs
“O” = le bord inférieur du pare-chocs
“L” = côté gauche du pare-chocs

Ausschnitt Stoßstange : das schraffierte Gebiet muss weggeschnitten werden
“B” = Stoßstange
“O” = Unterrand Stoßstange
“L” = Linke Seite von der Stoßstange

Excision bumper : the hatched area has to be cut away
“B” = the bumper
“O” = the lower rim of the bumper
“L” = left side of the bumper



Honda CR-V

01/2007 -

Ref. 1628

BELANGRIJKE RAADGEVINGEN :

IN HET VOERTUIG BEWAREN

Montage :

- Voor aanvang van de montage dient de trekhaak gecontroleerd te worden op transport schade.
- Raadpleeg aandachtig de montagehandleiding. Alle instructies dienen gevolgd te worden.
- Voor de montage moet de trekhaak eerst op het voertuig gepresenteerd worden.
- Bij het boren van gaten, controleren dat aanwezige bekabelingen niet beschadigd kunnen worden. Verwijder antidreun of bitumenlaag. Geboorde gaten en carrosserie onderdelen met corrosiewerende verf behandelen.
- Als het voertuig geen standaard bumpers heeft (speciale serie, sportuitvoeringen, Tuning parts ...), dient de uitsparingsmal gecontroleerd te worden. Neem bij twijfel contact op met GDW.

Garantie :

- De aangegeven Max. trekmassa, "D" en "S" waarde mogen niet overschreden worden.
- Na 1.000.km gebruik en ten minste 1 keer per jaar hoeft de trekhaak gecontroleerd te worden :
 - o Alle boutverbindingen controleren en bij spannen als nodig.
 - o Beschadiging aan de verf herstellen.
 - o Als de trekhaak door een externe belasting geraakt wordt moet deze vervangen worden.
 - o De interne delen van het afneembaar systeem moeten ingevet worden.

Gebruik :

- **Indien trekhaak kogel de kentekenplaat of het mistlicht geheel of gedeeltelijk bedekt MOET deze bij niet gebruik verwijderd worden.**

RECOMMANDATIONS IMPORTANTES :

A CONSERVER DANS LE VEHICULE

Montage :

- S'assurer que l'attelage n'ait pas été endommagé durant le transport. Vérifier la référence.
- Consulter attentivement la notice de pose et suivre à la lettre les instructions de montage de l'attelage.
- Présenter l'attelage sous le véhicule avant d'effectuer le montage.
- Si des forages sont nécessaires, s'assurer de l'absence de câbles électriques, de freinage ou autres. Enlever les restes de forage et traiter les tôles ou tubes forés avec un produit anti-corrosif.
- Si le véhicule est équipé de pare-chocs non standards (séries spéciales, kits sport, tuning ...), il est impératif de consulter le service technique de GDW avant de procéder au montage.

Garantie :

- Respecter la masse tractable du véhicule ainsi que les valeurs « D » et « S » précisées dans la notice.
- L'attelage doit être contrôlé après les premiers 1.000 km d'utilisation et ensuite au moins une fois par an :
 - o Contrôler toute la visserie et resserrer si nécessaire
 - o Réparer les dommages qu'aurait subis la peinture
 - o Remplacer les pièces qui auraient été endommagées suite à un accident ou une collision
 - o Graisser les parties intérieures des attelages escamotables

Utilisation :

- **Si la rotule ou la boule est positionnée devant la plaque d'immatriculation ou le feu de brouillard, il est OBLIGATOIRE de la retirer quand elle n'est pas utilisée !**



Honda CR-V

01/2007 -

Ref. 1628

GENERAL INSTRUCTIONS:

MUST BE KEPT IN THE VEHICLE

Fitting :

- Make sure that the tow bar has not been damage during transport and it is the right reference for the vehicle.
- Read the fitting instruction before starting and follow them very precisely during the fitting.
- Present the tow bar under the car first to check if all points are right.
- If holes have to be drilled, check that no wires can be damaged, remove all soundproofing material, clean and protect the drilled holes with an anticorrosive product.
- If the vehicle is equipped with special bumpers (sport or tuning parts...) first contact the technical service of GDW to be sure that the tow bar can be fitted.

Guarantee :

- The indicated towing weight, "D" and "S" values may not be exceeded
- The tow bar has to be checked after 1.000 km and every year :
 - o All bolts should be checked and retightened if necessary
 - o Repair any damage to the paint finish
 - o Replace any damaged components
 - o Parts of the detachable tow bars must be kept well greased.

Use :

- **If the towing ball covers the number plate or the fog light, it must always be removed when no trailer is used.**

WICHTIGE RATSCHLÄGE :

IM FAHRZEUG BEWAHREN

Montage :

- Vor Anfang der Montage muss die Anhängerkupplung auf Transportschäden kontrolliert werden.
- Aufmerksam die Anbauanleitung zu Rate ziehen. Alle Anweisungen sollen beachtet werden.
- Erst die Anhängerkupplung und das Fahrzeug kontrollieren, danach montieren.
- Vor dem Bohren der Löcher prüfen, ob anwesende Kabel nicht beschädigt werden können. Dröhnschutz und Unterbodenschutz entfernen. Gebohrte Löcher und Karosserieunterteile mit einer korrosionsfesten Farbe behandeln.
- Falls das Fahrzeug keine Standardstoßstangen hat (spezielle Serie, Sportausführungen, Tuning ...), muss die Aussparung nachgeprüft werden. Im Zweifelsfall, GDW kontaktieren.

Garantie :

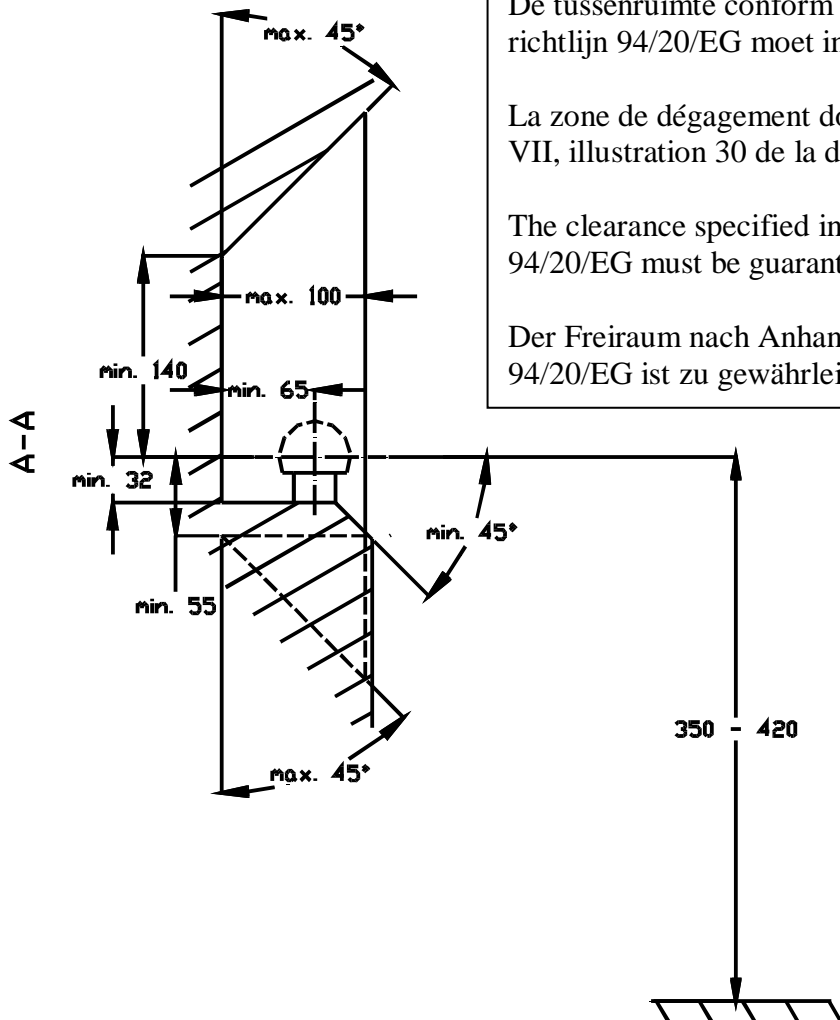
- Die angegeben max. Anhängelast, "D" und "S" Wert, darf nicht überschritten werden.
- Nach 1.000 Km gebrauch und wenigstens 1 mal pro Jahr muss die Anhängerkupplung nachgeprüft werden :
 - o Alle Bolzenverbindungen nachprüfen und nachziehen falls nötig.
 - o Beschädigung an der Farbe wiederherstellen.
 - o Falls die Anhängerkupplung durch eine extreme Belastung beschädigt wurde, muss diese ersetzt werden.
 - o Das innere Teil vom abnehmbaren System einfetten.

Gebrauch :

- **Falls die Kugel von der Anhängerkupplung das Kennzeichen oder den Nebelscheinwerfer ganz oder zum Teil verdeckt, muss diese bei Nichtgebrauch entfernt werden.**



Honda CR-V
01/2007 -
Ref. 1628

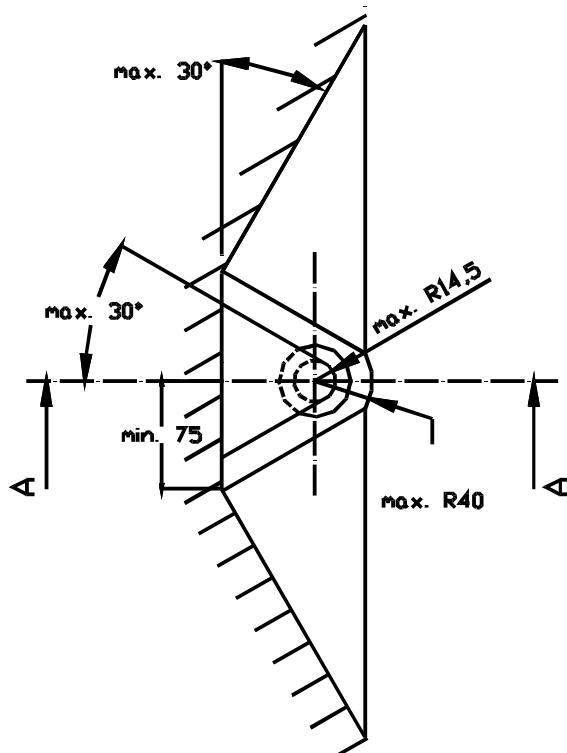


De tussenruimte conform supplement VII, afbeelding 30 van de richtlijn 94/20/EG moet in acht worden genomen.

La zone de dégagement doit être garantie conformément à l'annexe VII, illustration 30 de la directive 94/20/CE.

The clearance specified in appendix VII, diagram 30 of guideline 94/20/EG must be guaranteed.

Der Freiraum nach Anhang VII, Abbildung 30 der Richtlinie 94/20/EG ist zu gewährleisten



Bij toelaatbaar totaal gewicht van het voertuig
Pour poids total en charge autorisé du véhicule
At laden weight of the vehicle
Bei zulässigem Gesamtgewicht des Fahrzeuges