

Trekhaken - Attelages - Anhängervorrichtungen - Tow bars



Peugeot 1007

2005 -

Ref. 1536

Citroen C2

10/03 - ...



EEC APPROVAL N°: e6*94/20*0560*00

$\text{max} \downarrow \text{kg}$ \times	$\text{max} \downarrow \text{kg}$ $\times 0,00981 \leq 6,70 \text{ kN}$
$\text{max} \downarrow \text{kg}$ $+$	$\text{max} \downarrow \text{kg}$ $\text{s/} = 40 \text{ kg}$
Max.	$= 1200 \text{ kg}$

GDW nv - Hoogmolenwegel 23 - B-8790 Waregem
TEL. 32(0)56 60 42 12(5) - FAX. 32(0)56 60 01 93
 Email: gdw@gdwtowbars.com - Website: www.gdwtowbars.com



Peugeot 1007

2005 -

Ref. 1536

Citroen C2

10/03 - ...

Montagehandleiding

- 1) Haal de uitlaat uit de dempingsrubbers en laat de uitlaat zakken tot op de achteras, verwijder het reservewiel.
- 2) Aan de buitenzijde van beide chassisbalken zijn achteraan 2 boringen voorzien van schroefdraad, deze zijn afgedicht met kleefband die men moet verwijderen. Positioneer de zijplaten (1) en (2) met de punten (A) op deze boringen en breng de bouten in, schroef deze handvast.
- 3) Plaats de trekhaak met de punten (B) tussen de monteerplaten (1) en (2), breng de bouten in en schroef alle bouten degelijk vast (zie aanhaalmomenten).
- 4) Breng de uitlaat en het reservewiel terug in positie.
- 5) Monteren van de kogelstang (*) samen met het veiligheidssoog.

Samenstelling

Trekhaak referentie 1536

1 kogelstang T45M022	(*)
2 bouten M12x65 - DIN931	(*')
2 bouten M12x60 - DIN931	(*)
4 borgmoeren M12 - DIN985	(*)
2 monteerbuisjes T45	(*)
2 monteerschelpjes T45	(*)
1 veiligheidsschakel (-s) (800000)	(*')
4 bouten M10x35 - DIN933	(A)
4 borgrondnels M10 - DIN128A	(A)
4 bouten M12x35 - DIN933	(B)
4 moeren M12 - DIN934	(B)
4 borgrondnels M12 - DIN128A	(B)
1 monteerstuk rechts (4)	(B)
1 monteerstuk links (5)	(B)

Alle bouten en moeren : kwaliteit 8.8

N.B.

Voor de maximum toegestane massa welke uw voertuig mag trekken dient U uw dealer te raadplegen.

Verwijder eventueel de bitumenlaag op de bevestigingsplaats van de trekhaak.

Opgepast bij het boren dat men geen remleiding, elektriciteitsdraden of brandstofleidingen beschadigt.



Peugeot 1007

2005 -

Ref. 1536

Citroen C2

10/03 - ...

Notice de montage

- 1) Enlever l'échappement des caoutchoucs d'assourdissement et laisser baisser l'échappement jusque le pont arrière, supprimer la roue de rechange.
- 2) A l'extérieur des deux poutres du châssis il y a 2 forages filetés prévus qui sont couverts avec du scotch qu'il faut supprimer. Positionner les plaques de côté (1) et (2) avec les points (A) sur ces forages et insérer les boulons sans serrer.
- 3) Placer l'attelage avec les points (B) entre les plaques de montage (1) et (2), insérer les boulons et fixer bien le tout (cfr. couples de serrage).
- 4) Replacer l'échappement et la roue de rechange.
- 5) Monter la rotule (*) avec l'anneau de traction.

Composition

Attelage référence 1536

1 tige-boule T45M022	(*)
2 boulons M12x65 - DIN931	(*)
2 boulons M12x60 - DIN931	(*)
4 écrous de sûreté M12 - DIN985	(*)
2 tubes de montage T45	(*)
2 pièces de montage T45	(*)
1 anneau desécurité (-s) (800000)	(*)
4 boulons M10x35 - DIN933	(A)
4 rondelles de sûreté M10 - DIN128A	(A)
4 boulons M12x35 - DIN933	(B)
4 écrous M12 - DIN934	(B)
4 rondelles de sûreté M12 - DIN128A	(B)
1 pièce de montage droite (4)	(B)
1 pièce de montage gauche (5)	(B)

Tous les boulons et les écrous : qualité 8.8

Remarque

Pour le poids de traction maximum autorisé de votre voiture, consulter votre concessionnaire.
Enlever la couche de bitume ou d'anti-tremblement qui recouvre éventuellement les points de fixation.



Peugeot 1007

2005 -

Ref. 1536

Citroen C2

10/03 - ...

Fitting instructions

- 1) Remove the exhaust out of the filling up rubbers and let the exhaust sink till on the rear axle, remove the spare wheel.
- 2) On the outside of both chassis beam are 2 screw-thread holes provided which are sealed with tape which has to be removed. Place the side plates (1) and (2) with points (A) on these drillings and insert the bolts without tightening.
- 3) Place the tow bar with points (B) between the mounting plates (1) and (2), insert the bolts and screw everything firmly on (see tension).
- 4) Replace the exhaust and the spare wheel.
- 5) Assemble the ball (*) together with the security shackle.

Composition

Tow bar reference 1536

1 ball T45M022	(*)
2 bolts M12x65 - DIN931	(*)
2 bolts M12x60 - DIN931	(*)
4 security nuts M12 - DIN985	(*)
2 mounting tubes T45	(*)
2 mounting pieces T45	(*)
1 security shackle (-s) (800000)	(*)
4 bolts M10x35 - DIN933	(A)
4 security washers M10 - DIN128A	(A)
4 bolts M12x35 - DIN933	(B)
4 nuts M12 - DIN934	(B)
4 security washers M12 - DIN128A	(B)
1 mounting piece right (4)	(B)
1 mounting piece left (5)	(B)

All bolts and nuts : quality 8.8

Note

Please consult your cardealer or owners manual for the maximal permissible towing mass.

Remove any bitumen coating on the fastening position for the tow bar.

When drilling, be careful not to damage any brake lines, electrical wiring or fuel lines.



Peugeot 1007

2005 -

Ref. 1536

Citroen C2

10/03 - ...

Anbauanleitung

- 1) Auspuff aus Dämpfungsgummis nehmen und auspuff bis auf Hinterachse sinken lassen. Reserverad entfernen.
- 2) An Außenseite von beide Chassisbalken sind hinten 2 Schraubenlöcher vorgesehen, diese sind mit Klebestreifen abgedicht wie entfernt werden müssen. Seiteplatten (1) und (2) mit Punkte (A) auf diese Bohrungen setzen, Bolzen einbringen ohne anzuschrauben.
- 3) Anhängerkupplung mit Punkte (B) zwischen Montierplatten (1) und (2) setzen, Bolzen einbringen und Alles gediegen anspannen (siehe Drehmomente).
- 4) Auspuff und Reserverad wieder setzen.
- 5) Kugelstange (*) zusammen mit Sicherheitskettenglied montieren.

Zusammenstellung

Anhängekupplung Referenz 1536

1 Kugelstange T45M022	(*)
2 Bolzen M12x65 - DIN931	(*)
2 Bolzen M12x60 - DIN931	(*)
4 Sicherhemuttern M12 - DIN985	(*)
2 Montieröhrrchen T45	(*)
2 Montierstücke T45	(*)
1 Sicherheitskettenglied (-s) (800000)	(*)
4 Bolzen M10x35 - DIN933	(A)
4 Sicherheitsritzel M10 - DIN128A	(A)
4 Bolzen M12x35 - DIN933	(B)
4 Muttern M12 - DIN934	(B)
4 Sicherheitsritzel M12 - DIN128A	(B)
1 Montierstück rechts (4)	(B)
1 Montierstück links (5)	(B)

Alle Bolzen und Muttern : Qualität 8.8

Hinweise

Die maximale Anhängelast Ihres Fahrzeuges können Sie im Fahrzeugschein oder im Benutzerhandbuch nachlesen.

Im Bereich der Anlageflächen muß Unterbodenschutz und Antiröhmaterial entfernt werden.

Vor dem Bohren prüfen, daß keine, dort eventuell Leitungen beschädigt werden können.

Trekhaken

Attelages



Anhängevorrichtungen Tow bars

Bouten - Boulons - Bolts - Bolzen
Kwaliteit 8.8

DIN 912 - DIN 931 - DIN 933 - DIN 7991

M6 ° 10,8Nm of 1,1kgm
M12 ° 88,3Nm of 9,0kgm

M8 ° 25,5Nm of 2,60kgm
M14 ° 137Nm of 14,0kgm

M10 ° 52,0Nm of 5,30kgm
M16 ° 211,0Nm of 21,5kgm

Bouten - Boulons - Bolts - Bolzen
Kwaliteit 10.9

DIN 912 - DIN 931 - DIN 933 - DIN 7991

M6 ° 13,7Nm of 1,4kgm
M12 ° 122,6Nm of 12,5kgm

M8 ° 35,3Nm of 3,6kgm
M14 ° 194Nm of 19,8kgm

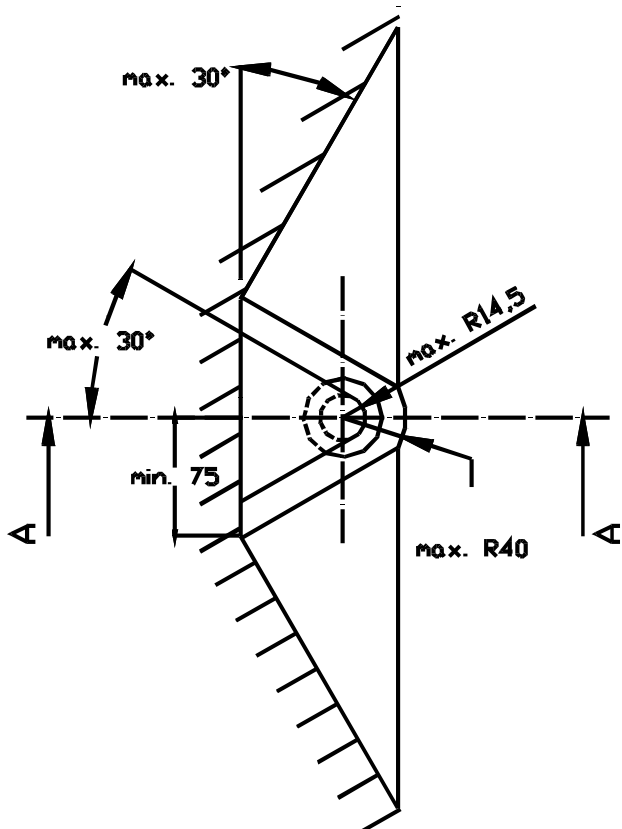
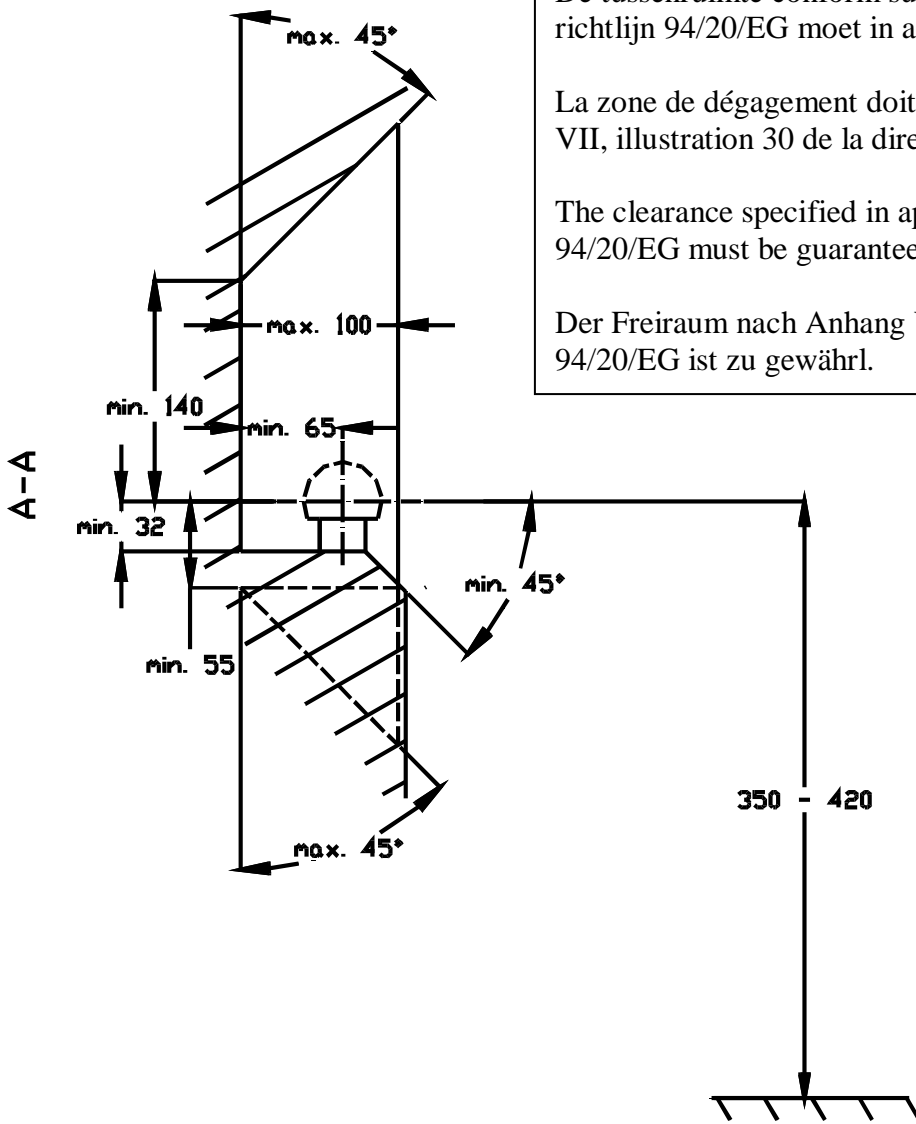
M10 ° 70,6Nm of 7,20kgm
M16 ° 299,2Nm of 30,5kgm

De tussenruimte conform supplement VII, afbeelding 30 van de richtlijn 94/20/EG moet in acht worden genomen.

La zone de dégagement doit être garantie conformément à l'annexe VII, illustration 30 de la directive 94/20/CE.

The clearance specified in appendix VII, diagram 30 of guideline 94/20/EG must be guaranteed.

Der Freiraum nach Anhang VII, Abbildung 30 der Richtlinie 94/20/EG ist zu gewährleisten.



Bij toelaatbaar totaal gewicht van het voertuig
Pour poids total en charge autorisé du véhicule
At laden weight of the vehicle
Bei zulässigem Gesamtgewicht des Fahrzeuges