



**Fiat Panda 4x4**






**10/2004 - ....**



**GDW Ref. 1526**



**EEC APPROVAL N°: e6\*94/20\*0549\*00**

$\text{max} \downarrow \text{kg}$ 	x	$\text{max} \downarrow \text{kg}$ 			
$D = \frac{\text{max} \downarrow \text{kg} \quad \text{max} \downarrow \text{kg}}{\text{max} \downarrow \text{kg} \quad \text{max} \downarrow \text{kg}}$			x	0,00981	≤ 5,90 kN
$\text{max} \downarrow \text{kg}$ 	+	$\text{max} \downarrow \text{kg}$ 			
s/			=	60	kg
Max. 			=	900	kg

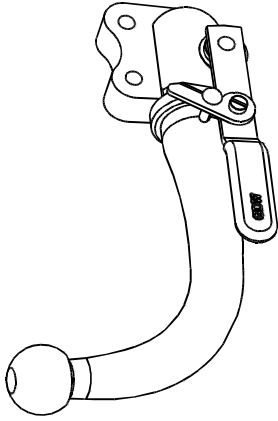
**GDW nv - Hoogmolenwegel 23 - B-8790 Waregem**  
**TEL. 32(0)56 60 42 12(5) - FAX. 32(0)56 60 01 93**  
 Email: [gdw@gdwtowbars.com](mailto:gdw@gdwtowbars.com) - Website: [www.gdwtowbars.com](http://www.gdwtowbars.com)



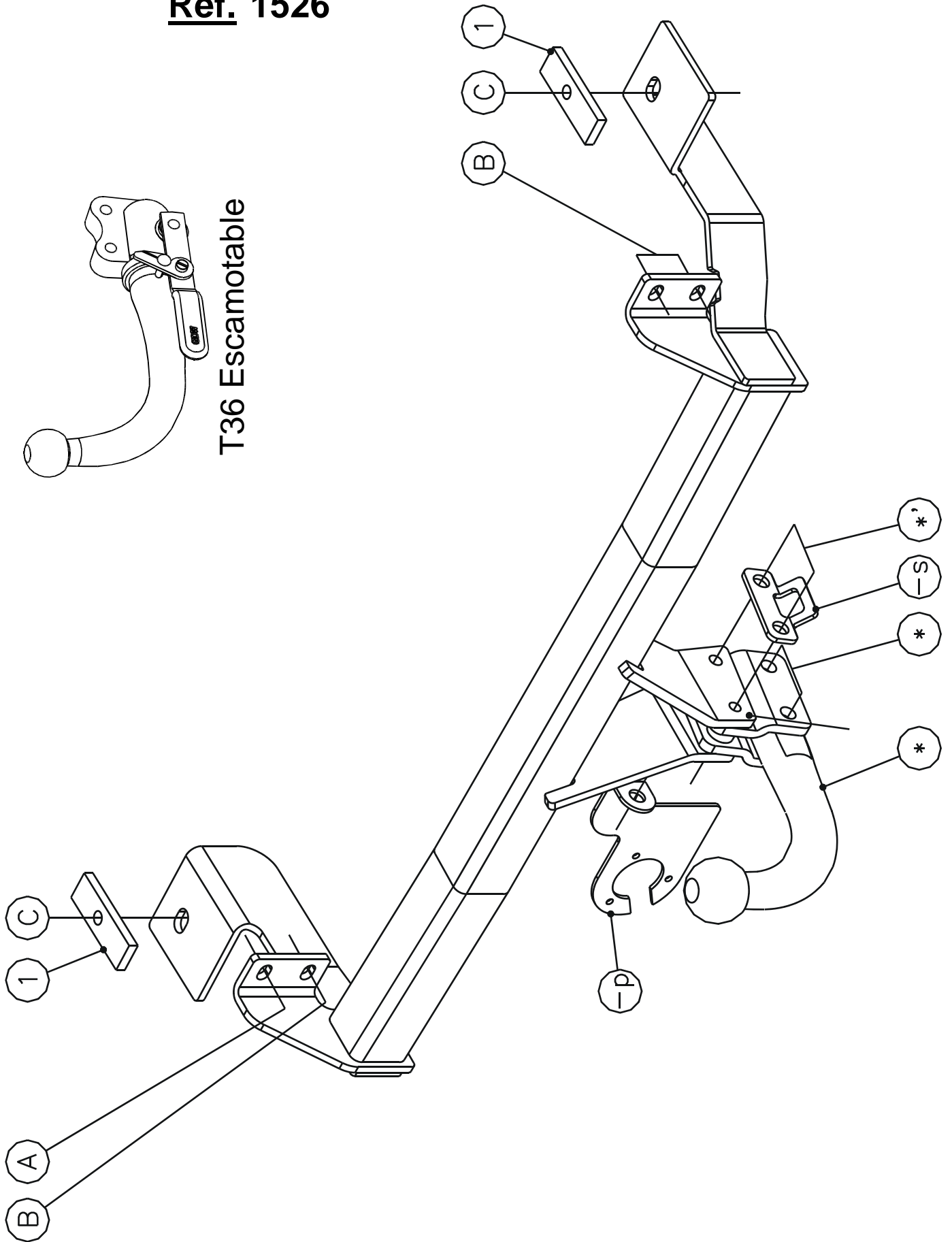
Fiat Panda 4x4

10/2004 - ....

Ref. 1526



T36 Escamotable





# Fiat Panda 4x4

10/2004 - ....

Ref. 1526

## Montagehandleiding

- 1) Maak de uitlaat achteraan los en laten zakken. Demonteer de bumper en schroef de metalen stootbalk los.
- 2) Onderaan de chassisbalk bevindt zich aan beide zijden juist voor de ophanging van de achterbrug 1 rechthoekige rubberen dop, verwijder deze dop. Breng via deze opening het moerstuk (1) in de chassisbalk en plaats deze in het midden van de opening.
- 3) Positioneer de trekhaak tussen de stootbalk en de bevestigingsplaten van de stootbalk (zie foto 1 + 2), monteer het geheel op het voertuig, de punten (A) en (B) passen met voorziene boring en schroefdraadeinden waar de stootbalk was bevestigd. De punten (C) passen met de boringen onderaan waar de moerstukken (1) werden ingebracht. Breng bij (B) de moeren en borggrondsels aan en breng bij (A) de bout met rondsels in (wanneer deze boring niet zichtbaar is moet men de bitumenlaag verwijderen). Breng bij de punten (C) de bouten en rondsels aan, schroef alles degelijk vast (zie aanhaalmomenten).
- 4) Hang de uitlaat terug in de dempingsrubbers. Maak in de onderzijde van de bumper een insnijding volgens tekening en monteer deze terug op het voertuig.
- 5) Monteer de kogelstang samen met het veiligheidsoog en de stekkerdooshouder, bouten inbrengen en degelijk vastschroeven (zie aanhaalmomenten).

## Demonteren van de bumper

- moddervangers verwijderen
- 4 vijsjes aan ingang koffer
- 2x2 vijsjes in wielkast
- 3 vijsjes onderaan bumper

## Samenstelling

### Trekhaak referentie 1526

1 kogelstang T45J000	(*)	1 moer M8 - DIN934	(A)
4 borgmoeren M12 - DIN985	(*-*')	1 borggrondsel M8 - DIN128A	(A)
2 bouten M12x65 - DIN931	(*')	2 rondsels $\varnothing 25 \times 8,2 \times 2,5$ mm	(A)
2 bouten M12x60 - DIN931	(*)	3 zelfborgende moeren M8 - DIN6923	(B)
1 veiligheidsschakel	(*')	2 bouten M12x35 - DIN933	(C)
2 tussenschelpjes T45	(*-*')	2 borggrondsels M12 - DIN128A	(C)
2 tussenbuisjes T45	(*')	2 rondsels $24 \times 13 \times 2,5$ mm	(C)
1 stekkerdooshouder P04	(*')	2 moerstukjes M12 (1)	(C)
1 bout M8x35 - DIN933	(A)		

*Alle bouten en moeren : kwaliteit 8.8*

### N.B.

Voor de maximum toegestane massa welke uw voertuig mag trekken dient u uw dealer te raadplegen.

Verwijder eventueel de bitumenlaag op de bevestigingsplaats van de trekhaak.

Opgepast bij het boren dat men geen remleiding, elektriciteitsdraden of brandstofleidingen beschadigt.



# Fiat Panda 4x4

10/2004 - ....

Réf. 1526

## Notice de montage

- 1) Détacher le pot d'échappement derrière et laisser baisser. Démontez le pare-chocs et dévissez le butoir métallique.
- 2) Au bas de la poutre du châssis, juste devant la suspension du pont arrière il se trouve 1 bouchon rectangulaire des deux côtés qu'il faut supprimer. Placer la pièce d'écrou par cet ouverture dans la poutre du châssis et placer celle-ci au milieu de l'ouverture.
- 3) Positionner l'attelage entre le butoir et les plaques de fixation du butoir (voir photo 1 + 2), monter tout sur le véhicule, les points (A) et (B) s'adaptent au forage et aux bouts du filetage prévus où le butoir était fixé. Les points (C) s'adaptent aux forages au bas où les pièces d'écrous (1) étaient insérées. Insérer les écrous et les rondelles de sûreté en (B) et le boulon et les rondelles en (A) (en cas ce forage n'est pas visible il faut supprimer la couche de bitume). Introduire les boulons et les rondelles en (C) et bien fixer le tout (cfr. couples de serrage).
- 4) Reprendre le pot d'échappement dans les caoutchouc d'assourdissement. Faire une découpe au côté inférieur du pare-chocs selon le dessin et remonter le sur le véhicule.
- 5) Monter la rotule avec l'anneau de sécurité et le porteur bloc multiprise, insérer les boulons et bien visser le tout (cfr. couples de serrage).

## Démontage du pare-chocs

- supprimer les ailes
- 4 petits vis à l'entrée du coffre
- 2x2 petits vis dans le logement de roue
- 3 petits vis au bas du pare-chocs

## Composition

### Attelage référence 1526

1 rotule T45J000	(*)	1 écrou M8 - DIN934	(A)
4 écrous de sûreté M12 - DIN985	(*-*')	1 rondelle de sûreté M8 - DIN128A	(A)
2 boulons M12x65 - DIN931	(*')	2 rondelle $\varnothing 25 \times 8,2 \times 2,5 \text{mm}$	(A)
2 boulons M12x60 - DIN931	(*)	3 écrous de sûreté M8 - DIN6923	(B)
1 anneau de sécurité	(*')	2 boulons M12x35 - DIN933	(C)
2 pièces T45	(*-*')	2 rondelles de sûreté M12 - DIN128A	(C)
2 tubes T45	(*')	2 rondelles 24x13x2,5mm	(C)
1 porteur bloc multiprise P04	(*')	2 pièces d'écrou M12 (1)	(C)
1 boulon M8x35 - DIN933	(A)		

*Tous les boulons et les écrous : qualité 8.8*

### Remarque

Pour le poids de traction maximum autorisé de votre voiture, consulter votre concessionnaire.  
Enlever la couche de bitume ou d'anti-tremblement qui recouvre éventuellement les points de fixation.



# Fiat Panda 4x4

10/2004 - ....

Ref. 1526

## Fitting instructions

- 1) Detach the exhaust in the back and let the exhaust down. Disassemble the bumper and unscrew the metal buffer beam.
- 2) At the bottom of the chassis beam, just before the suspension of the rear bridge, is on both sides 1 rectangular rubber cap which has to be removed. Insert nut piece (1) in the chassis beam through this opening and place this one in the middle of the opening.
- 3) Place the tow bar between the buffer beam and the fixing plates of the buffer (see photo 1 + 2), assemble the whole on the vehicle, points (A) and (B) match the provided drilling and the screw-thread ends where the buffer beam was fixed. Points (C) match the drillings at the bottom where the nut pieces (1) were inserted. Insert by (B) the nuts and security washers and insert by (A) the bolt with washers (when this drilling is not visible the bitumen coating has to be removed). Insert by (C) the bolts and washers and screw everything firmly on (see tension).
- 4) Rehang the exhaust in the filling up rubbers. Make an incision in the underside of the bumper according to drawing and re-assemble this one on the vehicle.
- 5) Assemble the ball together with the security shackle and the socket holder, insert the bolts and tighten firmly (see tension).

## Disassemblage of the bumper

- remove the splashboards
- 4 small screws on the entrance of the trunk
- 2x2 small screws in the wheel case
- 3 small screws at the bottom of the bumper

## Composition

### Tow bar reference 1526

1 ball T45J000	(*)	1 nut M8 - DIN934	(A)
4 security nuts M12 - DIN985	(*-*')	1 security washer M8 - DIN128A	(A)
2 bolts M12x65 - DIN931	(*')	2 washer $\varnothing 25 \times 8,2 \times 2,5$ mm	(A)
2 bolts M12x60 - DIN931	(*)	3 security nuts M8 - DIN6923	(B)
1 security shackle	(*')	2 bolt M12x35 - DIN933	(C)
2 pieces T45	(*-*')	2 security washers M12 - DIN128A	(C)
2 tubes T45	(*')	2 washers 24x13x2,5mm	(C)
1 socket holder P04	(*')	2 nut pieces M12 (1)	(C)
1 bolt M8x35 - DIN933	(A)		

*All bolts and nuts : quality 8.8*

### Note

Please consult your cardealer or owners manual for the maximal permissible towing mass.  
Remove any bitumen coating on the fastening position for the tow bar.  
When drilling, be carefull not to damage any brake lines, electrical wiring or fuel lines.



# Fiat Panda 4x4

10/2004 - ....

Ref. 1526

## Anbauanleitung

- 1) Auspuff hinten losmachen und sinken lassen. Stoßstange abmontieren und Metallstoßbalken losmachen.
- 2) Unten Chassisbalken befindet sich, an beiden Seiten, gerade vor die Aufhängung von Hinterbrücke, 1 rechtwinklige Gummikappe wie entfernt werden muß. Via diese Öffnung, Mutterstück (1) in Chassisbalken bringen und diese in der Mitte von Öffnung setzen.
- 3) Anhängerkupplung zwischen Stoßbalken und Befestigungsplatte von Stoßbalken setzen (siehe Foto 1 + 2), das Ganze auf Fahrzeug montieren, Punkte (A) und (B) passen mit vorhandene Bohrung und Enden von Schraubengewinde wo Stoßbalken befestigt war. Punkte (C) passen mit Bohrungen unten wo Mutterstücke (1) eingebracht werden. Bei (B) Muttern und Ritzel anbringen und bei (A) Bolzen mit Ritzel einbringen (wann diese Bohrung nicht sichtbar ist muß Unterbodenschutz entfernt werden). Bei Punkte (C) Bolzen und Ritzel anbringen und Alles gediegen festschrauben (siehe Drehmomente).
- 4) Auspuff wieder in Dämpfungsgummis hängen. In Unterseite von Stoßstange einen Einschnitt machen zufolge Zeichnung und diese wieder auf Fahrzeug montieren.
- 5) Kugelstange zusammen mit Sicherheitskettenglied und Steckdosebehälter montieren, Bolzen einbringen und gediegen festschrauben (siehe Drehmomente).

## Abmontieren von Stoßstange

- Schmutzfängers entfernen
- 4 Schrauben an Eingang von Koffer
- 2x2 Schrauben in Radschutzkasten
- 3 Schrauben unten Stoßstange

## Zusammenstellung

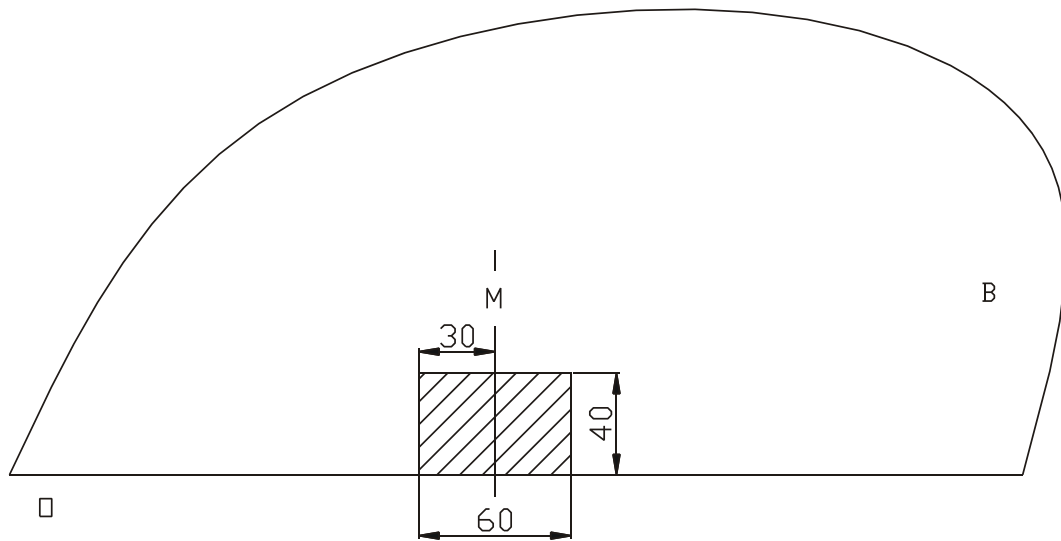
### Anhängerkupplung Referenz 1526

1 Kugelstange T45J000	(*)	1 Mutter M8 - DIN934	(A)
4 Sicherheitsmutter M12 - DIN985	(*-*')	1 Sicherheitsritzel M8 - DIN128A	(A)
2 Bolzen M12x65 - DIN931	(*')	2 Ritzel ø25x8,2x2,5mm	(A)
2 Bolzen M12x60 - DIN931	(*)	3 Sicherheitsmutter M8 - DIN6923	(B)
1 Sicherheitskettenglied	(*')	2 Bolzen M12x35 - DIN933	(C)
2 Stücke T45	(*-*')	2 Sicherheitsritzel M12 - DIN128A	(C)
2 Röhrchen T45	(*')	2 Ritzel 24x13x2,5mm	(C)
1 Steckdosebehälter P04	(*')	2 Mutterstücke M12 (1)	(C)
1 Bolzen M8x35 - DIN933	(A)		

*Alle Bolzen und Muttern : Qualität 8.8*

### Hinweise

Die maximale Anhängelast Ihres Fahrzeuges können Sie im Fahrzeugschein oder im Benutzerhandbuch nachlesen.  
Im Bereich der Anlageflächen muß Unterbodenschutz und Antirutschmaterial entfernt werden.  
Vor dem Bohren prüfen, daß keine, dort eventuell Leitungen beschädigt werden können.



Uitsnijding bumper : ◦ het gearceerde gebied moet weggesneden worden

“B” = de bumper

“O” = de onderrand van de bumper

“M” = het midden van de bumper

Découpe pare-chocs : ◦ la zone hachurée doit être découpée

“B” = le pare-chocs

“O” = le bord inférieur du pare-chocs

“M” = le milieu du pare-chocs

Excision bumper : ◦ the hatched area has to be cut away

“B” = the bumper

“O” = the lower rim of the bumper

“M” = the middle of the bumper

Ausschnitzung Stoßstange : ◦ das schraffierte Gebiet muß weggeschnitten werden

“B” = Stoßstange

“O” = Unterrand Stoßstange

“M” = der Mitter von Stoßstange

Bouten - Boulons - Bolts - Bolzen  
Kwaliteit 8.8

DIN 912 - DIN 931 - DIN 933 - DIN 7991

M6 ◦ 10,8Nm of 1,1kgm

M8 ◦ 25,5Nm of 2,60kgm

M10 ◦ 52,0Nm of 5,30kgm

M12 ◦ 88,3Nm of 9,0kgm

M14 ◦ 137Nm of 14,0kgm

M16 ◦ 211,0Nm of 21,5kgm

Bouten - Boulons - Bolts - Bolzen  
Kwaliteit 10.9

DIN 912 - DIN 931 - DIN 933 - DIN 7991

M6 ◦ 13,7Nm of 1,4kgm

M8 ◦ 35,3Nm of 3,6kgm

M10 ◦ 70,6Nm of 7,20kgm

M12 ◦ 122,6Nm of 12,5kgm

M14 ◦ 194Nm of 19,8kgm

M16 ◦ 299,2Nm of 30,5kgm

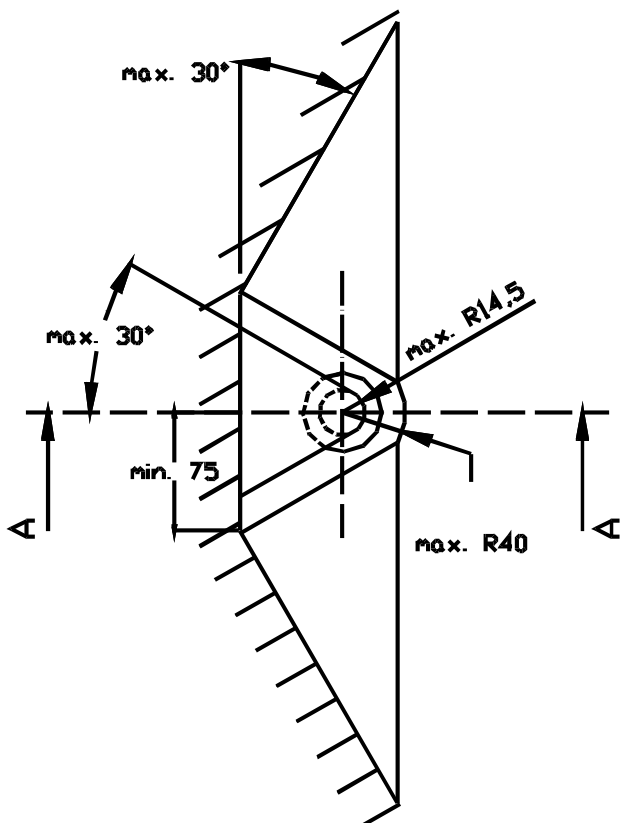
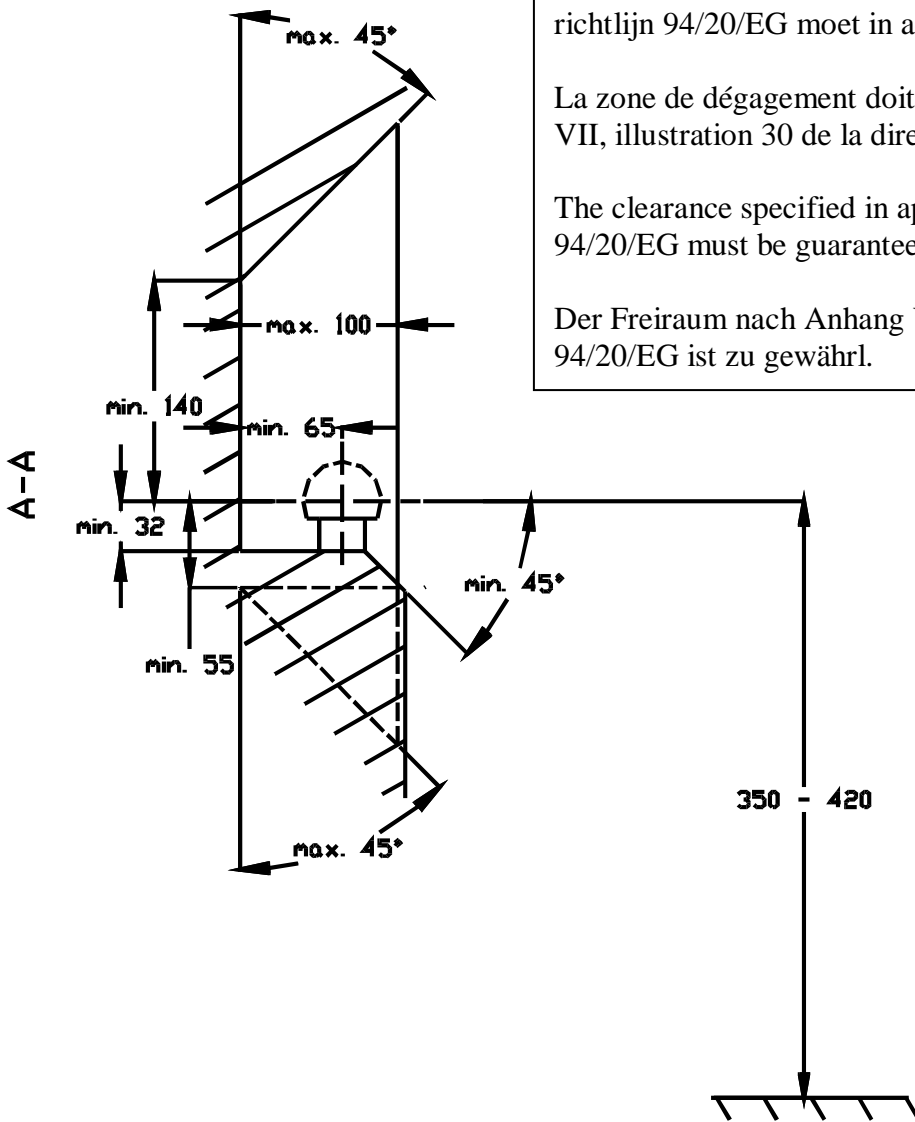


De tussenruimte conform supplement VII, afbeelding 30 van de richtlijn 94/20/EG moet in acht worden genomen.

La zone de dégagement doit être garantie conformément à l'annexe VII, illustration 30 de la directive 94/20/CE.

The clearance specified in appendix VII, diagram 30 of guideline 94/20/EG must be guaranteed.

Der Freiraum nach Anhang VII, Abbildung 30 der Richtlinie 94/20/EG ist zu gewährleisten.



Bij toelaatbaar totaal gewicht van het voertuig

Pour poids total en charge autorisé du véhicule

At laden weight of the vehicle

Bei zulässigem Gesamtgewicht des Fahrzeuges