



**Volvo XC 70 AWD**

**2001 - ....**



**GDW Ref. 1510**



**EEC APPROVAL N°: e6\*94/20\*0528\*00**

$\text{max} \downarrow \text{kg}$  $\times$	$\text{max} \downarrow \text{kg}$  $\times$	$\times 0,00981 \leq 10,45 \text{ kN}$
$\text{max} \downarrow \text{kg}$  $+$	$\text{max} \downarrow \text{kg}$  $+$	
s/		= 75 kg
Max.		= 2000 kg

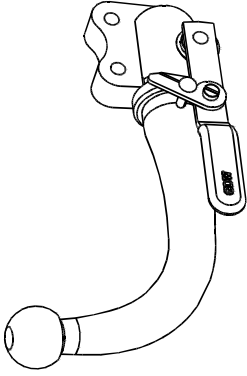
**GDW nv - Hoogmolenwegel 23 - B-8790 Waregem**  
**TEL. 32(0)56 60 42 12(5) - FAX. 32(0)56 60 01 93**  
 Email: [gdw@gdwtowbars.com](mailto:gdw@gdwtowbars.com) - Website: [www.gdwtowbars.com](http://www.gdwtowbars.com)



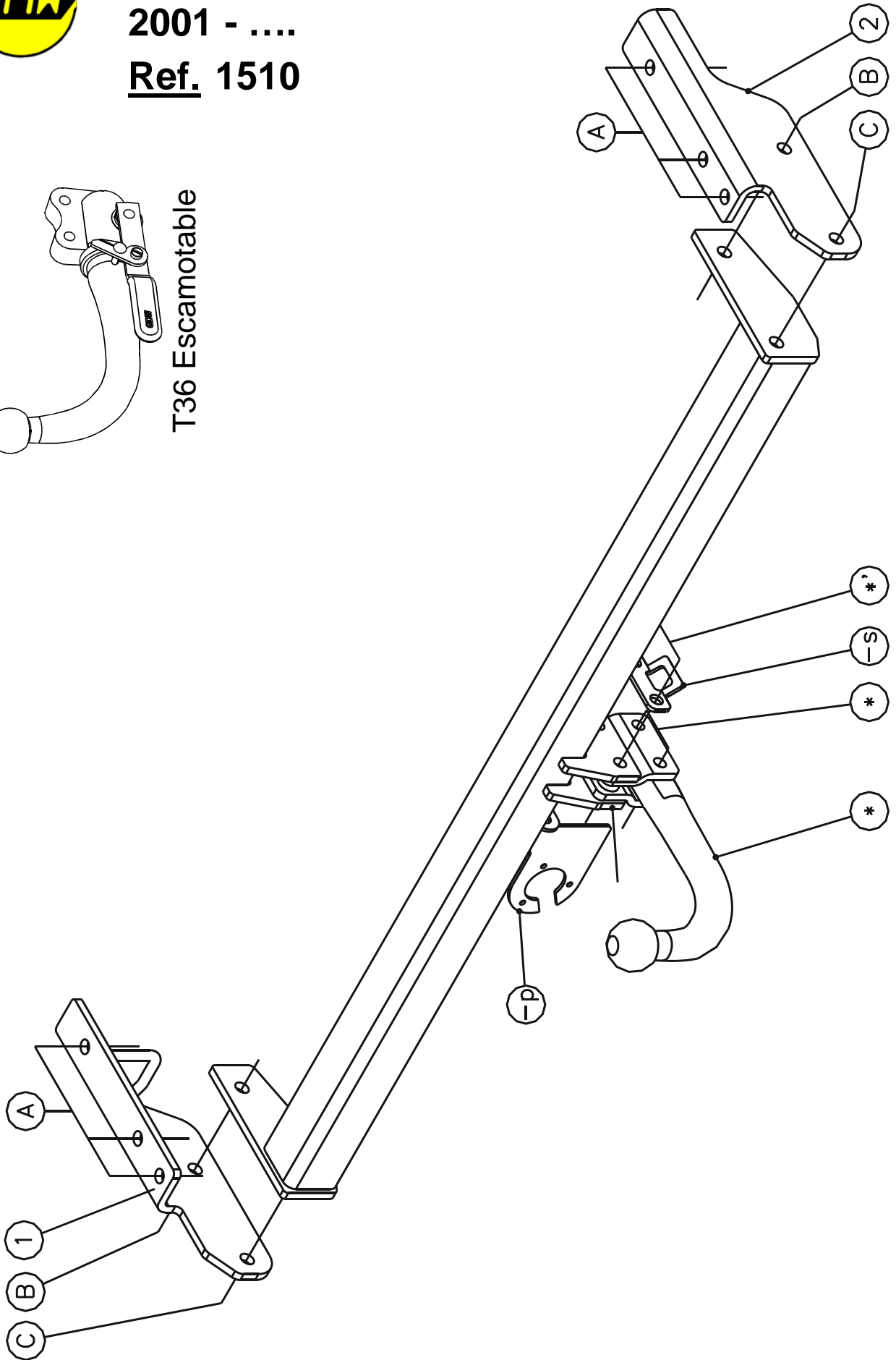
Volvo XC 70 AWD

2001 - ....

Ref. 1510



T36 Escamotable





# Volvo XC 70 AWD

2001 - ....

Ref. 1510

## Montagehandleiding

- 1) Demonteer de bumper en verwijder definitief de uitlaatophanging van de linker chassisbalk alsook de sleepoog van de rechter chassisbalk.
- 2) Plaats de monteerstukken (1) links en (2) rechts met de punten (A) op de vrijgekomen schroefboringen in de onderzijde van de chassisbalken. Breng bouten in en zet handvast.
- 3) Plaats nu de trekhaak met de punten (B) en (C) passend op de punten (B) en (C) van de monteerstukken en (2). Breng bouten in en zet alles degelijk vast (zie aanhaalmomenten).
- 4) Hang de uitlaat terug vast aan de voorziene bevestiging van het monteerstuk (1). Maak in de onderzijde van de bumper een insnijding volgens bijgeleverde tekening. Monteer de bumper terug op het voertuig.
- 5) Monteren van de kogelstang T45 of het afneembaar systeem T36 samen met het veiligheidsoog en de stekkerdoosplaat, breng bouten in en zet alles degelijk vast (zie aanhaalmomenten).

## Demonteren van de bumper

- 2x1 klinknagel uitboren aan onderzijde wielkast
- 2x1 vijsje in wielkast (niet volledig uitdraaien ! Wanneer vijsje is losgedraaid, induwen)  
dit is een opspanmechanisme
- 4 moeren in achterste dwarsbalk in koffer
- zijkanten klikken los

## Samenstelling

### Trekhaak referentie 1510

1 kogelstang T45H006	(*)	10 bouten M12x35 - DIN933	(A-B-C)
4 borgmoeren M12 - DIN985	(*-'*)	10 borgrondrels M12 - DIN128A	(A-B-C)
2 bouten M12x65 - DIN931	(*')	1 monteerstuk links (1)	(A-B-C)
2 bouten M12x60 - DIN931	(*)	1 monteerstuk rechts (2)	(A-B-C)
2 tussenschelpjes T45	(*-'*)	2 moeren M12 - DIN934	(B)
2 tussenbuisjes T45	(*')	1 stekkerdooshouder P04	(*')
1 veiligheidsschakel	(*')		

*Alle bouten en moeren : kwaliteit 8.8*

### N.B.

Voor de maximum toegestane massa welke uw voertuig mag trekken dient u uw dealer te raadplegen.

Verwijder eventueel de bitumenlaag op de bevestigingsplaats van de trekhaak.

Opgepast bij het boren dat men geen remleiding, elektriciteitsdraden of brandstofleidingen beschadigt.



# Volvo XC 70 AWD

2001 - ....

Réf. 1510

## Notice de montage

- 1) Démonter le pare-chocs et supprimer définitivement le support d'échappement de la poutre du châssis gauche ainsi que l'anneau de traction de la poutre du châssis droite.
- 2) Placer les pièces de montage (1) à gauche et (2) à droite avec les points (A) sur les forages filetés prévus dans le côté inférieur de la poutre du châssis. Insérer les boulons sans serrer.
- 3) Placer l'attelage avec les points (B) et (C) s'adaptant sur les points (B) et (C) des pièces de montage (1) et (2). Insérer les boulons et bien fixer le tout (cfr. couples de serrage).
- 4) Reprendre l'attelage à la fixation prévue de la pièce de montage (1). Faire une découpe selon le dessin ci-joint au côté inférieur du pare-chocs. Remonter le pare-chocs sur le véhicule.
- 5) Monter la rotule T45 ou le système T36 avec l'anneau de sécurité et la plaque multiprise, insérer les boulons et bien fixer le tout (cfr. couples de serrage).

## Démontage du pare-chocs

- forer 2x1 rivet au côté inférieur du logement de roue
- 2x1 petit vis dans le logement de roue (ne pas dévisser complètement ! Quand le vis est dévisser, enfoncer) ceci est un mécanisme de serrure
- 4 écrous dans la dernière traverse du coffre
- détacher les côtés

## Composition

### Attelage reference 1510

1 rotule T45H006	(*)	10 boulons M12x35 - DIN933	(A-B-C)
4 écrous de sûreté M12 - DIN985	(*-*')	10 rondelles de sûreté M12 - DIN128A	(A-B-C)
2 boulons M12x65 - DIN931	(*')	1 pièce de montage gauche (1)	(A-B-C)
2 boulons M12x60 - DIN931	(*)	1 pièce de montage droite (2)	(A-B-C)
2 pièces T45	(*-*')	2 écrous M12 - DIN934	(B)
2 tubes T45	(*')	1 porteur bloc multiprise P04	(*')
1 anneau de sécurité	(*')		

*Tous les boulons et les écrous : qualité 8.8*

### Remarque

Pour le poids de traction maximum autorisé de votre voiture, consulter votre concessionnaire.  
Enlever la couche de bitume ou d'anti-tremblement qui recouvre éventuellement les points de fixation.



# Volvo XC 70 AWD

2001 - ....

Ref. 1510

## Fitting instructions

- 1) Disassemble the bumper and permanently remove the exhaust suspension of the left chassis beam as also the towing ring of the right chassis beam.
- 2) Place the mounting pieces (1) on the left and (2) on the right with points (A) on the liberated screw-thread holes in the underside of the chassis beams. Insert the bolts but do not tighten.
- 3) Place the tow bar with points (B) and (C) matching points (B) and (C) of mounting pieces (1) and (2). Insert the bolts and tighten everything firmly (see tension).
- 4) Hang the exhaust back on the provided fixation of mounting piece (1). Make an incision in the underside of the bumper according to drawing enclosed. Re-assemble the bumper on the vehicle.
- 5) Assemble the ball T45 or the escamotable system T36 together with the security shackle and the socket plate, insert the bolts and tighten everything firmly (see tension).

## Disassemblage of the bumper

- drill 2x1 rivet at the bottom of the wheel case
- 2x1 small screw in the wheel case (do not turn out completely ! When unscrewed, push in)  
this is a fix mechanism
- 4 nuts in the hindmost cross-beam in the trunk
- detach the sides

## Composition

### Tow bar reference 1510

1 ball T45H006	(*)	10 bolts M12x35 - DIN933	(A-B-C)
4 security nuts M12 - DIN985	(*-*')	10 security washers M12 - DIN128A	(A-B-C)
2 bolts M12x65 - DIN931	(*')	1 mounting piece left (1)	(A-B-C)
2 bolts M12x60 - DIN931	(*)	1 mounting piece right (2)	(A-B-C)
2 pieces T45	(*-*')	2 nuts M12 - DIN934	(B)
2 tubes T45	(*')	1 socket holder P04	(*')
1 security shackle	(*')		

*All bolts and nuts : quality 8.8*

### Note

Please consult your cardealer or owners manual for the maximal permissible towing mass.  
Remove any bitumen coating on the fastening position for the tow bar.  
When drilling, be carefull not to damage any brake lines, electrical wiring or fuel lines.



# Volvo XC 70 AWD

2001 - ....

Ref. 1510

## Anbauanleitung

- 1) Stoßstange abmontieren und endgültig Auspuffaufhängung von linke Chassisbalken wie auch Abschleppöse von rechte Chassisbalken entfernen.
- 2) Montierstücke (1) links und (2) rechts mit Punkte (A) auf die freigekommene Schraubenlöcher in Chassisbalkenunterseite setzen. Bolzen einbringen ohne anzuspinnen.
- 3) Anhängerkupplung setzen mit Punkte (B) und (C) passend auf Punkte (B) und (C) von Montierstücke (1) und (2). Bolzen einbringen und Alles gediegen festschrauben (siehe Andrehmomente).
- 4) Auspuff wieder an vorhandene Befestigung von Montierstück (1) hängen. In Unterseite von Stoßstange einen Einschnitt machen zufolge beigelegter Zeichnung. Stoßstange wieder auf Fahrzeug setzen.
- 5) Kugelstange T45 oder abnehmbar System T36 zusammen mit Sicherheitskettenglied und Steckdoseplatte montieren, Bolzen einbringen und Alles gediegen festschrauben (siehe Andrehmomente).

## Abmontieren von Stoßstange

- 2x1 Nietholzen bohren an Unterseite von Radschutzkasten
- 2x1 Schraube (nicht vollständig ausdrehen ! wann Schraube losgedreht ist, eindrücken)  
daß ist ein Aufspannmechanismus
- 4 Muttern in hinteres Querbalken in Koffer
- Seiten losmachen

## Zusammenstellung

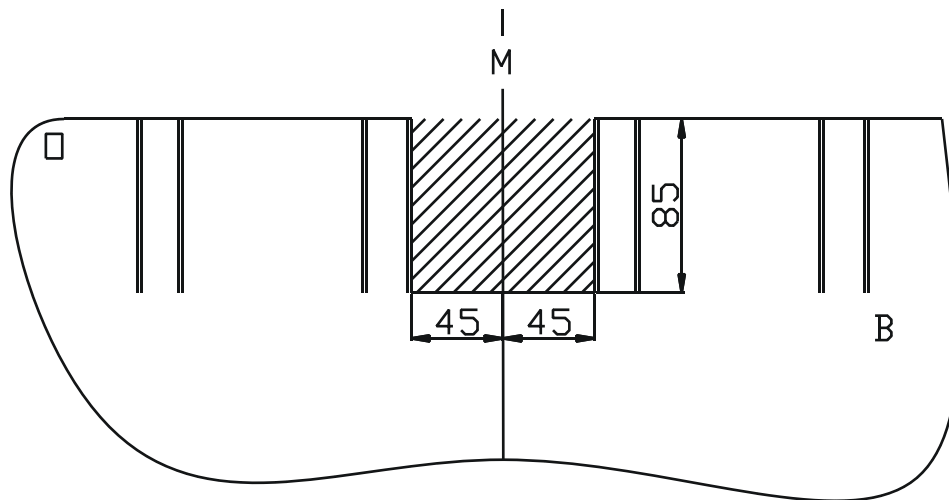
### Anhängerkupplung Referenz 1510

1 Kugelstange T45H006	(*)	10 Bolzen M12x35 - DIN933	(A-B-C)
4 Sicherheitsmutter M12 - DIN985	(*-*')	10 Sicherheitsritzel M12 - DIN128A	(A-B-C)
2 Bolzen M12x65 - DIN931	(*')	1 Montierstück links (1)	(A-B-C)
2 Bolzen M12x60 - DIN931	(*)	1 Montierstück rechts (2)	(A-B-C)
2 Stücke T45	(*-*')	2 Muttern M12 - DIN934	(B)
2 Röhrchen T45	(*')	1 Steckdosebehälter P04	(*')
1 Sicherheitskettenglied	(*')		

*Alle Bolzen und Muttern : Qualität 8.8*

### Hinweise

Die maximale Anhängelast Ihres Fahrzeuges können Sie im Fahrzeugschein oder im Benutzerhandbuch nachlesen.  
Im Bereich der Anlageflächen muß Unterbodenschutz und Antirutschmaterial entfernt werden.  
Vor dem Bohren prüfen, daß keine, dort eventuell Leitungen beschädigt werden können.



Uitsnijding bumper : ◦ het gearceerde gebied moet weggesneden worden

“B” = de bumper

“O” = de onderrand van de bumper

“M” = het midden van de bumper

Découpe pare-chocs : ◦ la zone hachurée doit être découpée

“B” = le pare-chocs

“O” = le bord inférieur du pare-chocs

“M” = le milieu du pare-chocs

Excision bumper : ◦ the hatched area has to be cut away

“B” = the bumper

“O” = the lower rim of the bumper

“M” = the middle of the bumper

Ausschnitzung Stoßstange : ◦ das schraffierte Gebiet muß weggeschnitten werden

“B” = Stoßstange

“O” = Unterrand Stoßstange

“M” = der Mitter von Stoßstange

Bouten - Boulons - Bolts - Bolzen  
Kwaliteit 8.8

DIN 912 - DIN 931 - DIN 933 - DIN 7991

M6 ◦ 10,8Nm of 1,1kgm

M8 ◦ 25,5Nm of 2,60kgm

M10 ◦ 52,0Nm of 5,30kgm

M12 ◦ 88,3Nm of 9,0kgm

M14 ◦ 137Nm of 14,0kgm

M16 ◦ 211,0Nm of 21,5kgm

Bouten - Boulons - Bolts - Bolzen  
Kwaliteit 10.9

DIN 912 - DIN 931 - DIN 933 - DIN 7991

M6 ◦ 13,7Nm of 1,4kgm

M8 ◦ 35,3Nm of 3,6kgm

M10 ◦ 70,6Nm of 7,20kgm

M12 ◦ 122,6Nm of 12,5kgm

M14 ◦ 194Nm of 19,8kgm

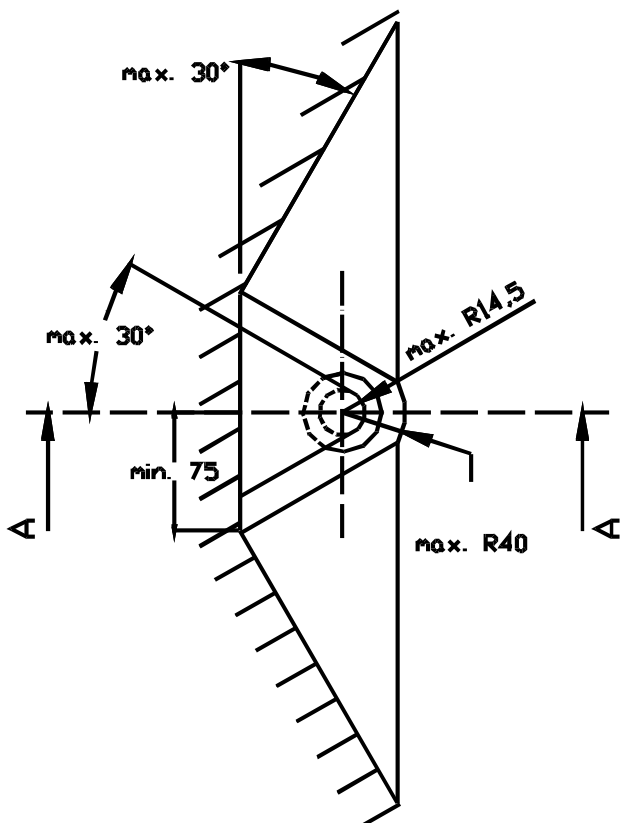
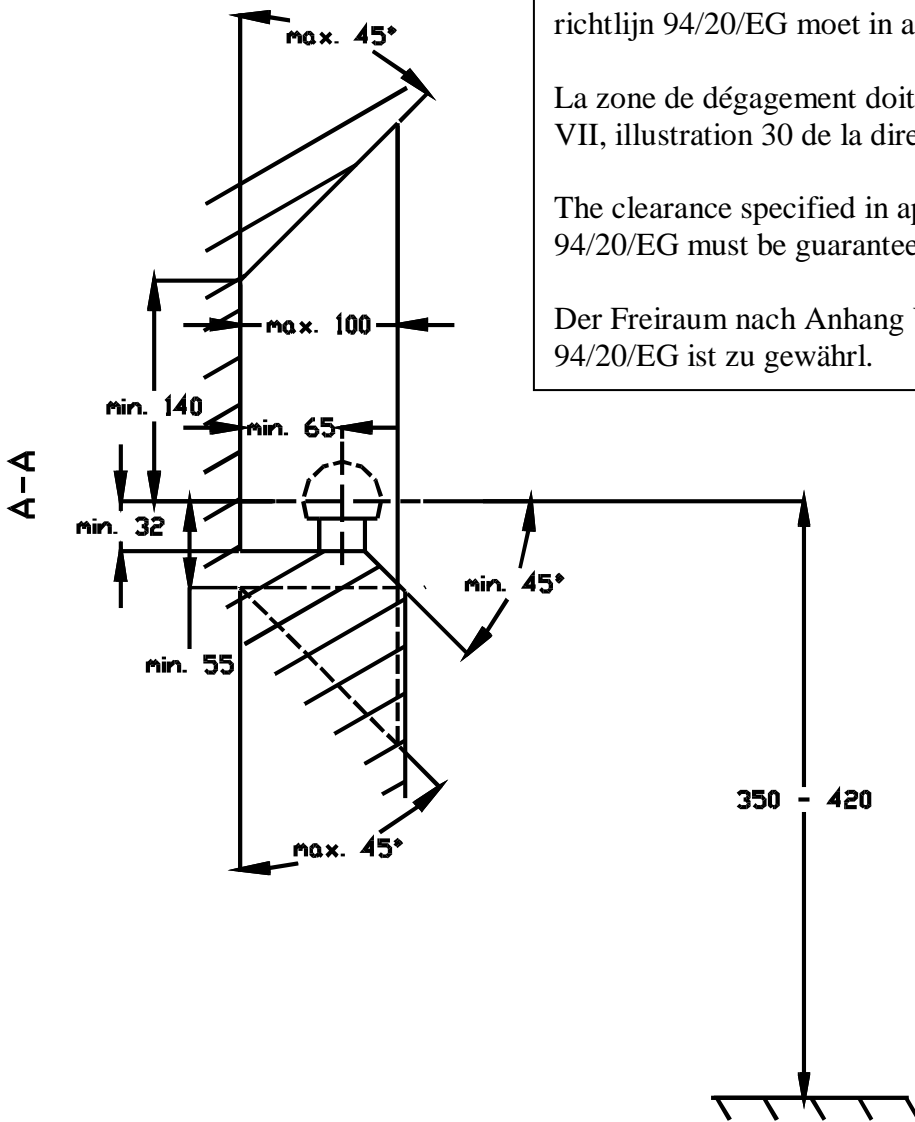
M16 ◦ 299,2Nm of 30,5kgm

De tussenruimte conform supplement VII, afbeelding 30 van de richtlijn 94/20/EG moet in acht worden genomen.

La zone de dégagement doit être garantie conformément à l'annexe VII, illustration 30 de la directive 94/20/CE.

The clearance specified in appendix VII, diagram 30 of guideline 94/20/EG must be guaranteed.

Der Freiraum nach Anhang VII, Abbildung 30 der Richtlinie 94/20/EG ist zu gewährleisten.



Bij toelaatbaar totaal gewicht van het voertuig

Pour poids total en charge autorisé du véhicule

At laden weight of the vehicle

Bei zulässigem Gesamtgewicht des Fahrzeuges