



Volvo S40 Sedan & V50 Break
2004 -

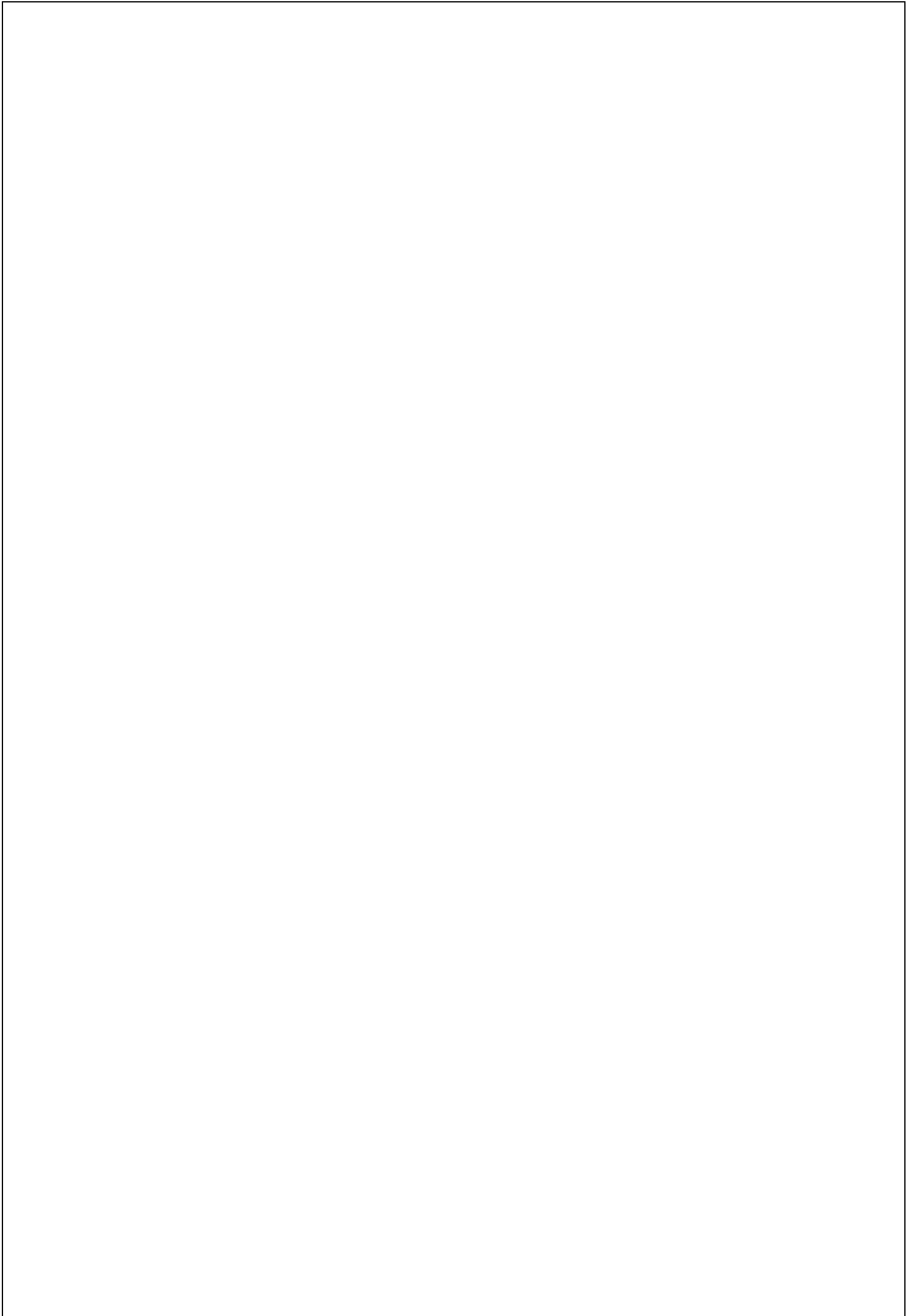


GDW Ref. 1459

EEC APPROVAL N°: e6*94/20*0471*01

$\text{max} \downarrow \text{kg}$ 	×	$\text{max} \downarrow \text{kg}$ 		
D=		$\frac{\text{max} \downarrow \text{kg} \quad \times \quad \text{max} \downarrow \text{kg}}{\text{max} \downarrow \text{kg} \quad + \quad \text{max} \downarrow \text{kg}}$		
		$\times 0,00981 \leq$		8,85 kN
		s/		= 75 kg
		Max.		= 1600 kg

GDW nv - Hoogmolenwegel 23 - B-8790 Waregem
TEL. 32(0)56 60 42 12(5) - FAX. 32(0)56 60 01 93
 Email: gdw@gdwtowbars.com - Website: www.gdwtowbars.com

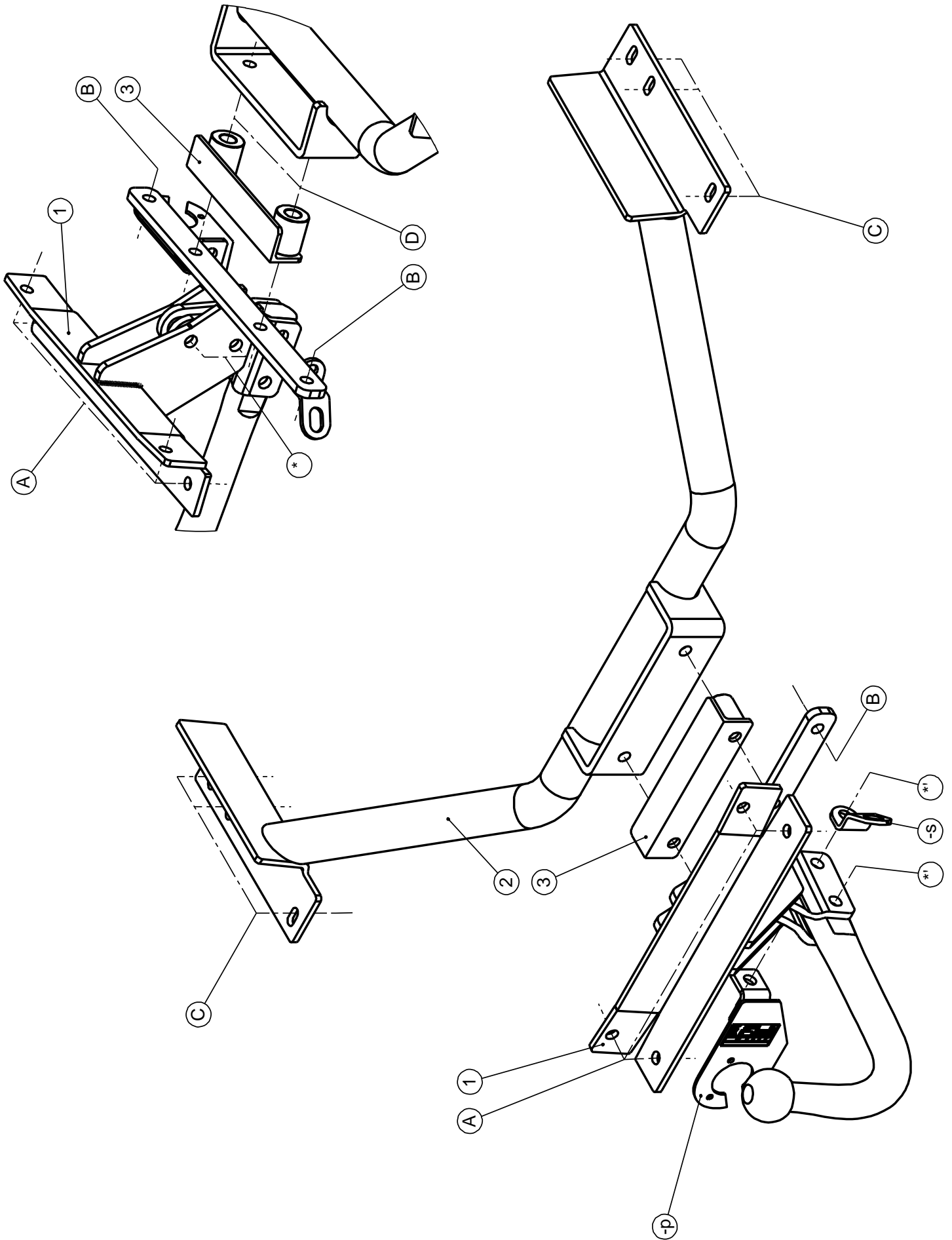




Volvo S40 Sedan & V50 Break

2004 -

Ref. 1459





Volvo S40 Sedan & V50 Break

2004 -

Ref. 1459

Montagehandleiding

- 1) Demonteer de bumper, maak de ophanging van de uitlaat achteraan los van het chassis en neem het hitteschild erboven weg. Maak in het hitteschild een insnijding (zie foto 1) en monteer het hitteschild terug.
- 2) Positioneer onderdeel (1) met de punten (A) op de voorziene boringen in de voorzijde en onderzijde van de metalen stootbalk, breng via de rechthoekige openingen in de achterzijde van de stootbalk en breng de rondsels en bouten in. Schroef deze handvast. De punten (B) en (D) komen gelijk te liggen op de voorziene boringen in de onderzijde van het koetswerk. Breng bij de punten (B) de bouten in en schroef handvast.
- 3) Positioneer onderdeel (2) met de punten (C) tegen de onderzijde van de chassisbalk en passend met de van schroefdraad voorziene boringen, monteer ook de ophanging van de uitlaat terug.

Volvo S40

De punten (D) passen met de boringen van het reeds gemonteerde onderdeel (2). Breng de bouten in en schroef deze handvast.

Volvo V50

Bij de break uitvoering moet men monteerstuk (3) aanbrengen op de positie van de punten (D) tussen onderdeel (2) en de plaat van het voertuig, gebruik voor het vastmaken ook de bijgeleverde langere bouten (zie samenstelling).

- 4) Monteer de bevestigingsplaten T48 of de behuizing van het afneembaar systeem op de trekhaak, breng de bouten in en schroef alles degelijk vast.
- 5) Maak in de onderzijde van de bumper een insnijding volgens tekening 1 voor de vaste kogel type T48 en tekening 2 voor de afneembare kogel Type T38.
- 6) Monteer en bevestig de onderdelen die in punt 1 werden weggenomen.
- 7) Monteren van de kogelstang en degelijk vastschroeven.

Demonteren van de bumper

- 5 vijsjes aan elke zijde van de moddervanger
- 2 vijsjes onderaan de bumper
- 2 vijsjes aan de ingang van de koffer
- zijkanten klikken vast (naar buiten trekken om te demonteren)

Samenstelling

Trekhaak referentie 1459

1 kogelstang T48L029	(*-*')	6 bouten M8x30 - DIN933	(C)
2 bouten M12x70 - DIN931	(*)	6 borggrondsels M8 - DIN128A	(C)
2 bouten M12x70 - DIN931	(*')	6 rondsels 25x8.4x2mm	(C)
4 borgmoeren M12 - DIN985	(*-*')	1 stekkerdooshouder P07 (-p)	(*')
2 monterbuisjes T48	(*')		
2 monteerschelpjes T48	(*-*')		
1 veiligheidsschakel (-s) (800.053)	(*')		
4 bouten M10x35 - DIN933	(A)	Volvo S40	
8 moeren M10 - DIN934	(A-B-D)	2 bouten M10x35 - DIN933	(D)
8 borggrondsels M10 - DIN128A	(A-B-D)		
6 rondsels 40x35x12x4mm	(A-B)	Volvo V50	
2 bouten M10x30 - DIN933	(B)	2 bouten M10x80 - DIN931	(D)
		1 monteerstuk (4)	(D)

Alle bouten en moeren : kwaliteit 8.8

N.B.

Voor de maximum toegestane massa welke uw voertuig mag trekken dient u uw dealer te raadplegen.

Verwijder eventueel de bitumenlaag op de bevestigingsplaats van de trekhaak.

Opgepast bij het boren dat men geen remleiding, elektriciteitsdraden of brandstofleidingen beschadigt.



Volvo S40 Sedan & V50 Break

2004 -

Réf. 1459

Notice de montage

- 1) Démonter le pare-chocs, détacher la suspension du pot d'échappement du châssis derrière et enlever la plaque thermique au-dessus. Faire une découpe dans la plaque thermique (voir photo) et remonter la plaque thermique.
- 2) Positionner pièce (1) avec les points (A) sur les forages prévus dans le devant et le côté inférieur du butoir métallique, insérer les rondelles et les boulons par les ouvertures rectangulaires derrière du butoir et insérer les rondelles et les boulons. Ne pas les serrer. Les points (B) et (D) sont droit sur les forages prévus dans le côté inférieur de la carrosserie. Insérer les boulons en (B) sans serrer.
- 3) Positionner pièce (2) avec les points (C) contre le côté inférieur de la poutre du châssis, s'adaptant aux forages filetés prévus, remonter aussi la suspension du pot d'échappement.

Volvo S40

Les points (D) s'adaptent aux forages de la pièce (2) déjà montée. Insérer les boulons mais ne pas serrer.

Volvo V50

Pour l'exécution break, il faut placer la pièce de montage (3) sur la position des points (D) entre pièce (2) et la plaque du véhicule, utiliser les boulons plus longs pour la fixation (voir composition).

- 4) Monter les plaques de fixation T48 ou le pied du système escamotable sur l'attelage, insérer les boulons et bien fixer le tout.
- 5) Faire une découpe du côté inférieur du pare-chocs selon dessin 1 pour la boule fixe et dessin 2 pour la boule amovible T38 .
- 6) Remonter et fixer les pièces de point 1.
- 7) Monter la rotule et bien visser.

Démontage du pare-chocs

- 5 visses à chaque côté de l'aile
- 2 visses au bas du pare-chocs
- 2 visses à l'entrée du coffre
- les côtés s'accrochent (tirer à l'extérieur pour démonter)

Composition

Attelage référence 1459

1 rotule T48L029	(*-*')	6 boulons M8x30 - DIN933	(C)
2 boulons M12x70 - DIN931	(*)	6 rondelles de sûreté M8 - DIN128A	(C)
2 boulons M12x70 - DIN931	(*')	6 rondelles 25x8.4x2mm	(C)
4 écrous de sûreté M12 - DIN985	(*-*')	1 porteur bloc multiprise P07 (-p)	(*')
2 tubes de montage T48	(*')		
2 pièces de montage T48	(*-*')		
1 anneau de sécurité (-s) (800.053)	(*')		
6 boulons M10x35 - DIN933	(A)	<u>Volvo S40</u>	
8 écrous M10 - DIN934	(A-B-D)	2 boulons M10x35 - DIN933	(D)
8 rondelles de sûreté M10 - DIN128A	(A-B-D)		
6 rondelles 40x35x12x4mm	(A-B)	<u>Volvo V50</u>	
2 boulons M10x30 - DIN933	(B)	2 boulons M10x80 - DIN931	(D)
		1 pièce de montage (4)	(D)

Tous les boulons et les écrous : qualité 8.8

Remarque

Pour le poids de traction maximum autorisé de votre voiture, consulter votre concessionnaire.
Enlever la couche de bitume ou d'anti-tremblement qui recouvre éventuellement les points de fixation.



Volvo S40 Sedan & V50 Break

2004 -

Ref. 1459

Fitting instructions

- 1) Disassemble the bumper, loosen the suspension of the exhaust in the rear from the chassis and remove the heat shield above. Make an incision in the heat shield (see photo) and re-assemble the heat shield.
- 2) Place part (1) with points (A) on the provided drillings in the front and underside of the metal buffer beam, insert the washers and bolts through the rectangular openings in the back of the buffer beam. Do not tighten them yet. Points (B) and (D) are in a level with the provided drillings in the underside of the coachwork. Insert the bolts by (B) and do not tighten yet.
- 3) Place part (2) with points (C) against the underside of the chassis beam matching the provided screw-thread holes, re-assemble the suspension of the exhaust.

Volvo S40

Points (D) match the drillings of the already assembled part (2). Insert the bolts but do not tighten yet

Volvo V50

For execution break, bring mounting piece (4) on the position of points (D) between part (3) and the plate of the vehicle, use the longer bolts to fix (see composition).

- 4) Assemble the fixing plates T48 or the pedestal of the escamotable system on the tow bar, insert the bolts and tighten everything firmly.
- 5) Make an incision in the underside of the bumper according to drawing 1 for the fixed ball T48 and drawing 2 for the removable ball T38.
- 6) Assemble and fix the parts which were removed in point 1.
- 7) Assemble the ball and screw tight.

Disassemblage of the bumper

- 5 screws on each side of the splash-board
- 2 screws at the bottom of the bumper
- 2 screws on the entrance of the trunk
- click the sides (pull out to disassemble)

Composition

Tow bar reference 1459

1 ball T48L029	(*-*')	6 bolts M8x30 - DIN933	(C)
2 bolts M12x70 - DIN931	(*)	6 security washers M8 - DIN128A	(C)
2 bolts M12x70 - DIN931	(*')	6 washers 25x8.4x2mm	(C)
4 security nuts M12 - DIN985	(*-*')	1 socket holder P07 (-p)	(*')
2 mounting tubes T48	(*')		
2 mounting pieces T48	(*-*')		
1 security shackle (-s) (800.053)	(*')		
6 bolts M10x35 - DIN933	(A)	<u>Volvo S40</u>	
8 nuts M10 - DIN934	(A-B-D)	2 bolts M10x35 - DIN933	(D)
8 security washers M10 - DIN128A	(A-B-D)		
6 washers 40x35x12x4mm	(A-B)	<u>Volvo V50</u>	
2 bolts M10x30 - DIN933	(B)	2 bolts M10x80 - DIN931	(D)
		1 mounting piece (4)	(D)

All bolts and nuts : quality 8.8

Note

Please consult your cardealer or owners manual for the maximal permissible towing mass.
 Remove any bitumen coating on the fastening position for the tow bar.
 When drilling, be careful not to damage any brake lines, electrical wiring or fuel lines.



Volvo S40 Sedan & V50 Break

2004 -

Ref. 1459

Anbauanleitung

- 1) Stoßstange abmontieren, Aufhängung von Auspuff hinten von Chassis lösen und Wärmeschild darüber wegnehmen. Einen Einschnitt machen in Wärmeschild (siehe Foto) und Wärmeschild wieder montieren.
- 2) Unterteil (1) mit Punkte (A) auf vorhandenen Bohrungen in Vorderseite und Unterseite von Metallstoßbalken setzen, Ritzel und Bolzen via Rechtwinklige Öffnungen in Hinterseite von Stoßbalken bringen ohne anzuschrauben. Punkte (B) und (D) kommen gleich auf die vorhandene Bohrungen in die Unterseite van Karrosserie. Bei (B) die Bolzen einbringen ohne anzuspinnen.
- 3) Unterteil (2) mit Punkte (C) gegen Chassisbalkenunterseite setzen passend auf vorhandene Schraubenlöcher, auch Aufhängung von Auspuff wieder montieren.

Volvo S40

Punkte (D) passen mit Bohrungen von schon montierte Unterteil (2). Bolzen einbringen ohne anzuspinnen.

Volvo V50

Bei Ausführung Break muß man Montierstück (4) auf die Position von Punkte (D) zwischen Unterteil (3) und die Platte von Fahrzeug anbringen, für fest zu machen, die längere Bolzen gebrauchen (siehe Zusammenstellung).

- 4) Befestigungsplatten T48 oder Sockel von abnehmbar System auf Anhängerkupplung montieren, Bolzen einbringen und Alles gediegen festschrauben.
- 5) In der Unterseite von Stoßstange einen Einschnitt machen entsprechend Zeichnung 1 für die starre kögel T48 und zeichnung 2 für die abnehmbare kögelstange T38.
- 6) Unterteilen wie in Punkt 1 weggenommen werden montieren und befestigen.
- 7) Kugelstange montieren und gediegen festschrauben.

Abmontieren von Stoßstange

- 5 Schrauben an jede Seite von Schmutzfänger
- 2 Schrauben unten Stoßstange
- 2 Schrauben an Eingang Koffer
- Seiten klicken fest (nach außen ziehen um abmontieren zu können)

Zusammenstellung

Anhängerkupplung Referenz 1459

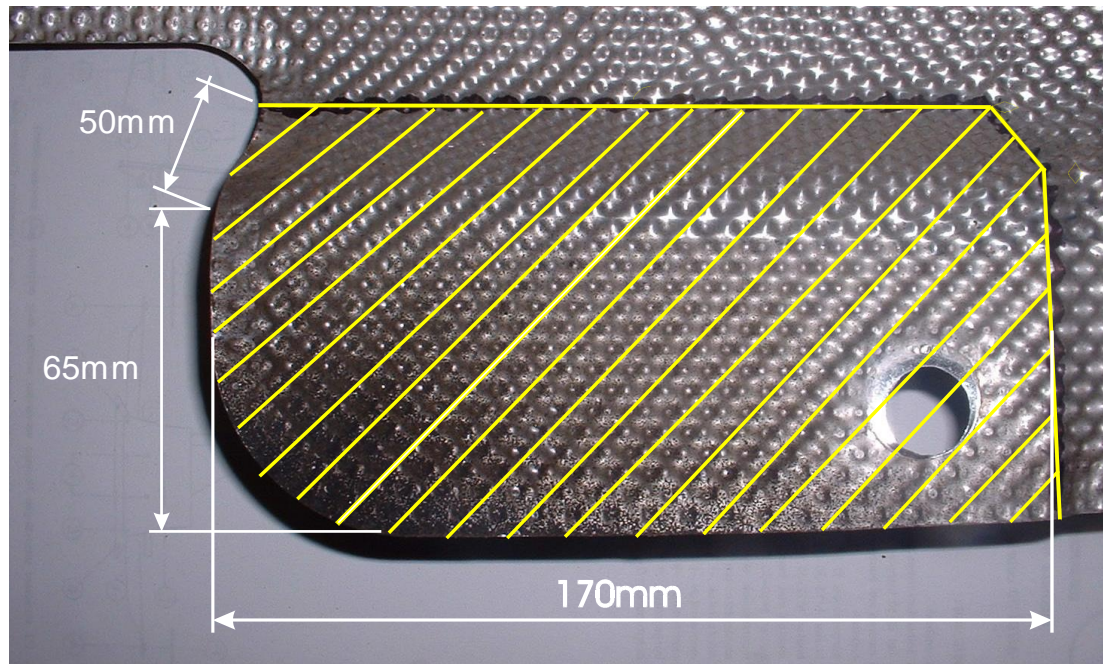
1 Kugelstange T48L029	(*-*')	6 Bolzen M8x30 - DIN933	(C)
2 Bolzen M12x70 - DIN931	(*)	6 Muttern M8 - DIN128A	(C)
2 Bolzen M12x70 - DIN931	(*)	6 Ritzel 25x8.4x2mm	(C)
4 Sicherheitsmuttern M12 - DIN985	(*-*')	1 Steckdosenhalter P07 - (-p)	(*')
2 Montierröhrchen T48	(*)		
2 Montierstücke T48	(*-*')		
1 Sicherheitskettenglied (-s) (800.053)	(*)		
6 Bolzen M10x35 - DIN933	(A)	Volvo S40	
8 Muttern M10 - DIN934	(A-B-D)	2 Bolzen M10x35 - DIN933	(D)
8 Sicherheitsritzel M10 - DIN128A	(A-B-D)		
6 Ritzel 40x35x12x4mm	(A-B)	Volvo V50	
2 Bolzen M10x30 - DIN933	(B)	2 Bolzen M10x80 - DIN931	(D)
		1 Montierstücke (4)	(D)

Alle Bolzen und Muttern : Qualität 8.8

Hinweise

Die maximale Anhängelast Ihres Fahrzeuges können Sie im Fahrzeugschein oder im Benutzerhandbuch nachlesen.
Im Bereich der Anlageflächen muß Unterbodenschutz und Antidröhmaterial entfernt werden.
Vor dem Bohren prüfen, daß keine, dort eventuell Leitungen beschädigt werden können.

Foto 1



Insnijding hitteschild - Découpe plaque thermique - Incision heat shield - Einschnitt Wärmeschild

Bouten - Boulons - Bolts - Bolzen
Kwaliteit 8.8

DIN 912 - DIN 931 - DIN 933 - DIN 7991

M6 \equiv 10,8Nm of 1,1kgm
M12 \equiv 88,3Nm of 9,0kgm

M8 \equiv 25,5Nm of 2,60kgm
M14 \equiv 137Nm of 14,0kgm

M10 \equiv 52,0Nm of 5,30kgm
M16 \equiv 211,0Nm of 21,5kgm

Bouten - Boulons - Bolts - Bolzen
Kwaliteit 10.9

DIN 912 - DIN 931 - DIN 933 - DIN 7991

M6 \equiv 13,7Nm of 1,4kgm
M12 \equiv 122,6Nm of 12,5kgm

M8 \equiv 35,3Nm of 3,6kgm
M14 \equiv 194Nm of 19,8kgm

M10 \equiv 70,6Nm of 7,20kgm
M16 \equiv 299,2Nm of 30,5kgm

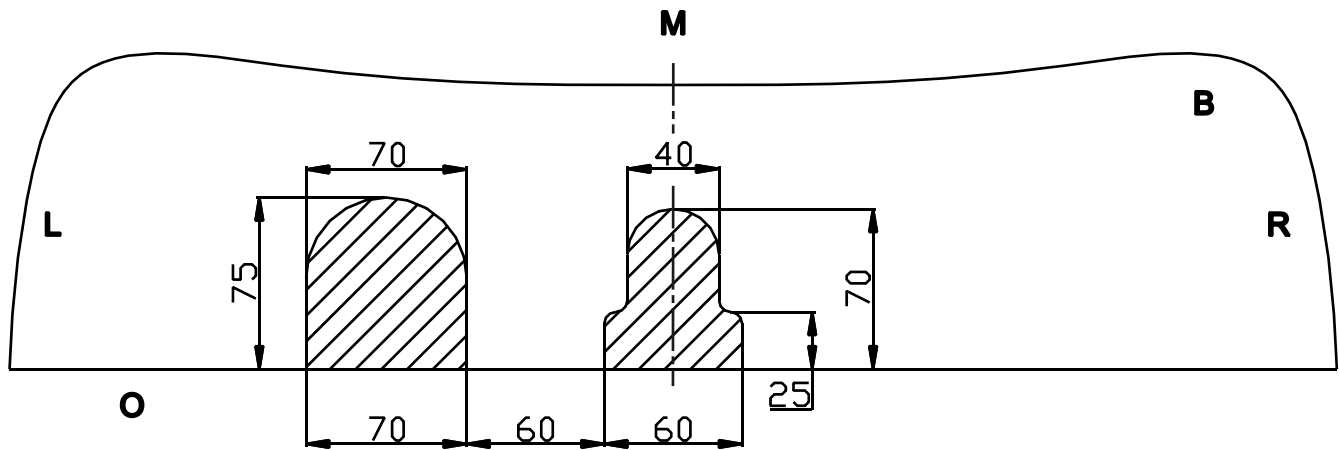


Volvo S40 Sedan & V50 Break

2004 -

Ref. 1459

Tekening 1



Uitsnijding bumper :

≡ het gearceerde gebied moet weggesneden worden

“B” = de bumper

“O” = de onderrand van de bumper

“M” = het midden van de bumper

Excision bumper :

≡ the hatched area has to be cut away

“B” = the bumper

“O” = the lower rim of the bumper

“M” = the middle of the bumper

Découpe pare-chocs :

≡ la zone hachurée doit être découpée

“B” = le pare-chocs

“O” = le bord inférieur du pare-chocs

“M” = le milieu du pare-chocs

Ausschnitzung Stoßstange :

≡ das schraffierte Gebiet muß weggeschnitten werden

“B” = Stoßstange

“O” = Unterrand Stoßstange

“M” = der Mitter von Stoßstange

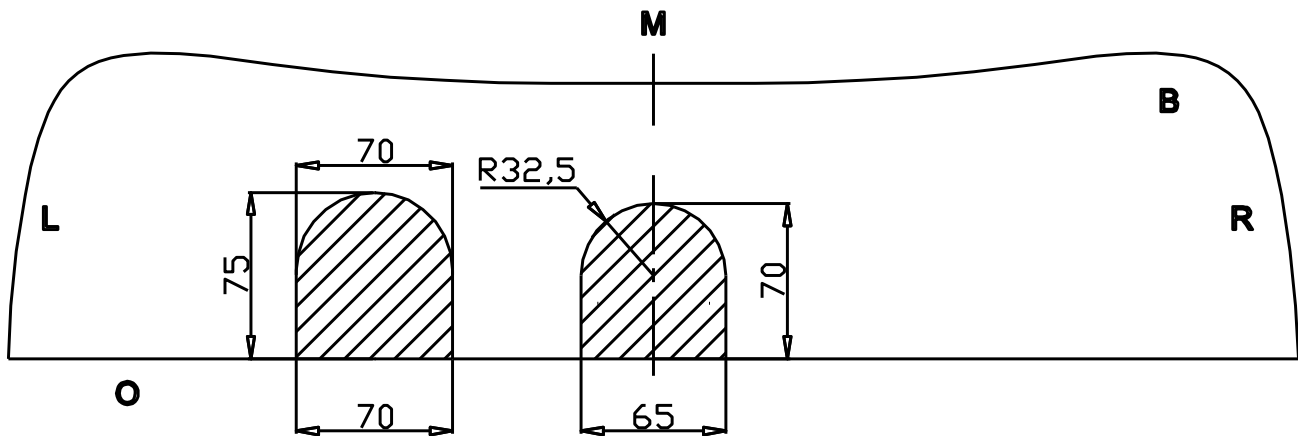


Volvo S40 Sedan & V50 Break

2004 -

Ref. 1459

Tekening 2



Uitsnijding bumper :

≡ het gearceerde gebied moet weggesneden worden

“B” = de bumper

“O” = de onderrand van de bumper

“M” = het midden van de bumper

Excision bumper :

≡ the hatched area has to be cut away

“B” = the bumper

“O” = the lower rim of the bumper

“M” = the middle of the bumper

Découpe pare-chocs :

≡ la zone hachurée doit être découpée

“B” = le pare-chocs

“O” = le bord inférieur du pare-chocs

“M” = le milieu du pare-chocs

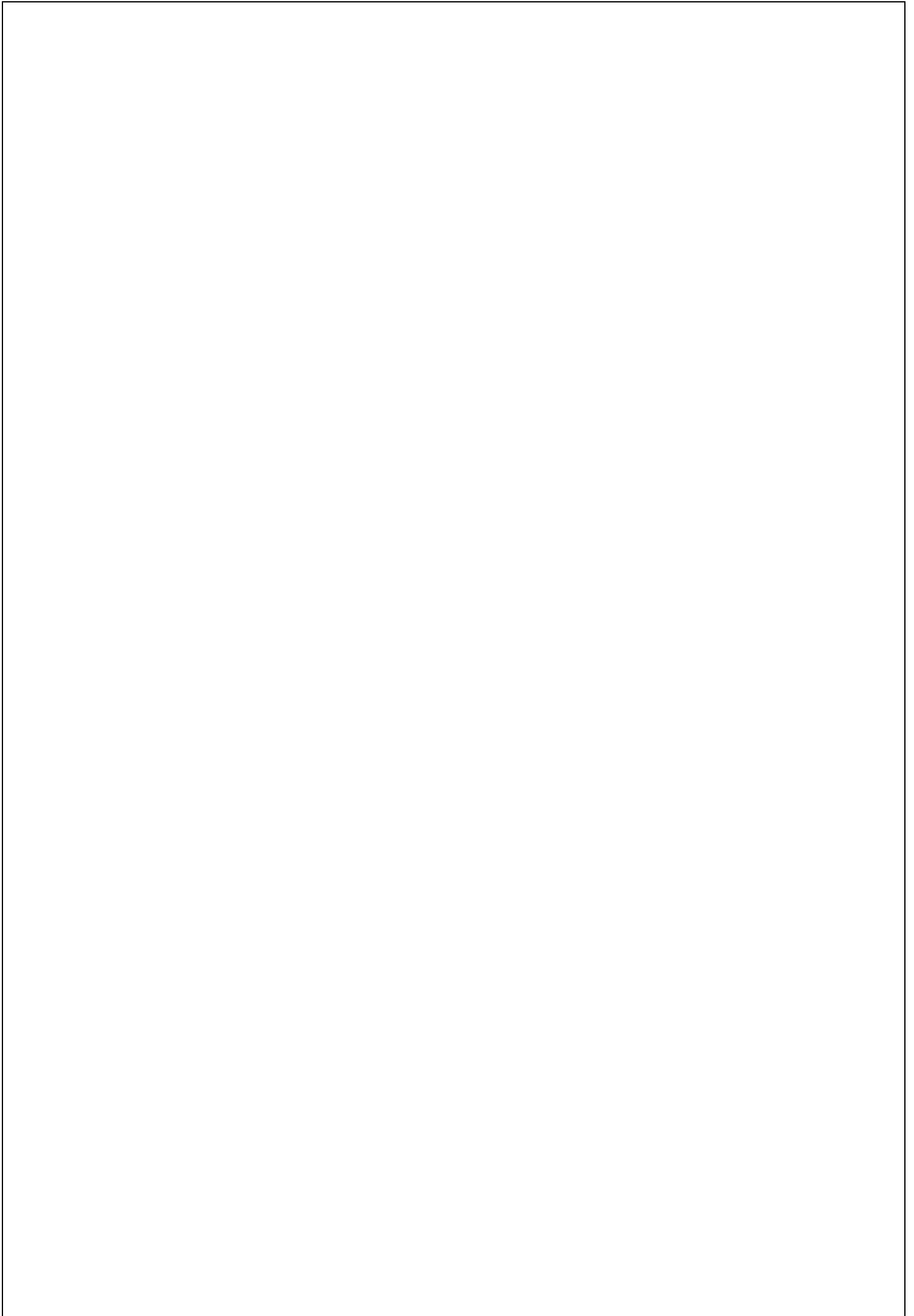
Ausschnitzung Stoßstange :

≡ das schraffierte Gebiet muß weggeschnitten werden

“B” = Stoßstange

“O” = Unterrand Stoßstange

“M” = der Mitter von Stoßstange

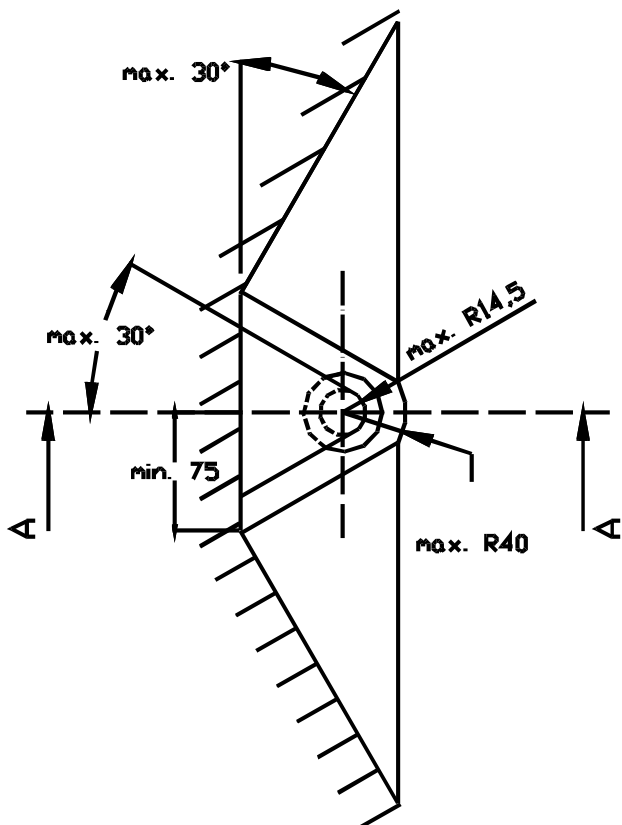
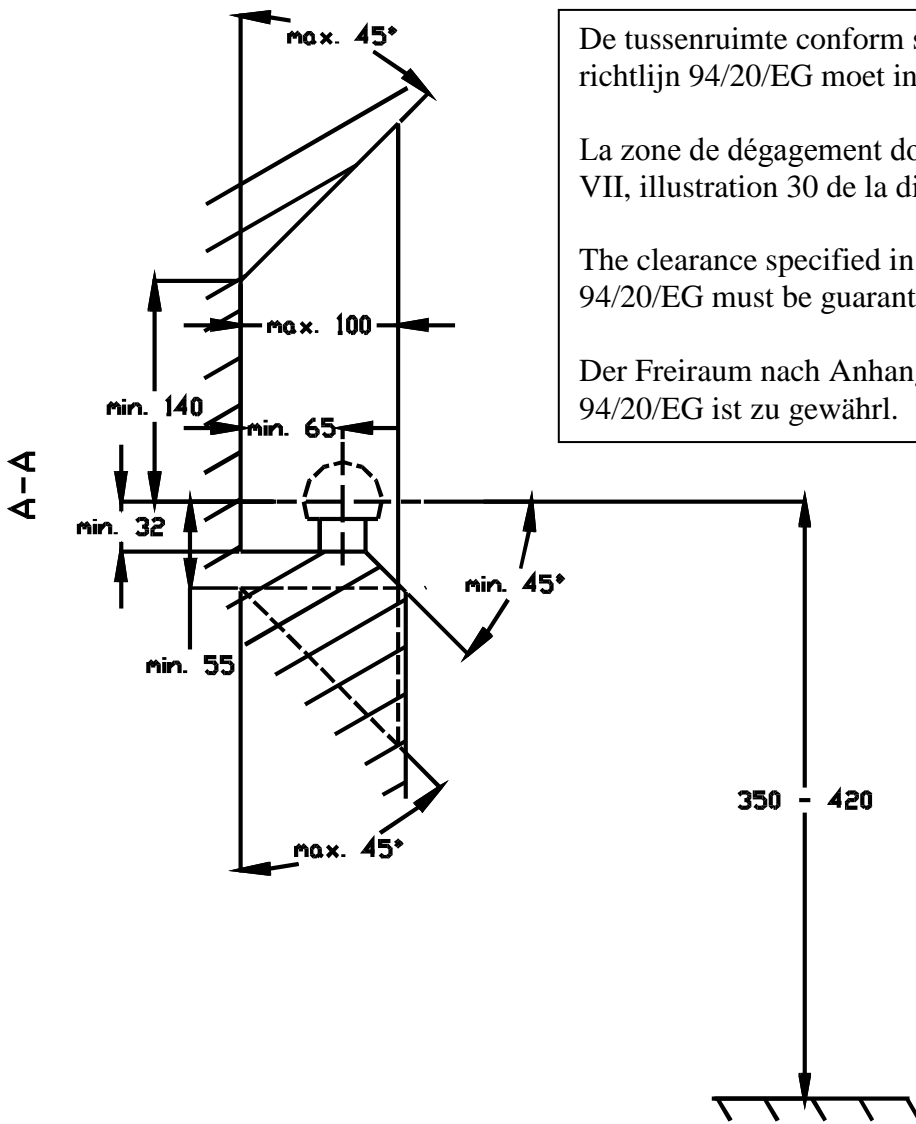


De tussenruimte conform supplement VII, afbeelding 30 van de richtlijn 94/20/EG moet in acht worden genomen.

La zone de dégagement doit être garantie conformément à l'annexe VII, illustration 30 de la directive 94/20/CE.

The clearance specified in appendix VII, diagram 30 of guideline 94/20/EG must be guaranteed.

Der Freiraum nach Anhang VII, Abbildung 30 der Richtlinie 94/20/EG ist zu gewährleisten.



Bij toelaatbaar totaal gewicht van het voertuig

Pour poids total en charge autorisé du véhicule

At laden weight of the vehicle

Bei zulässigem Gesamtgewicht des Fahrzeuges