



Ford Focus C-Max

12/2003 – 09/2010

Ford C-Max

10/2010 -



GDW Ref. 1437



EEC APPROVAL N°: e6*94/20*0441*01

$\frac{\begin{matrix} \text{max} \downarrow \text{kg} \\ \text{[Car Icon]} \end{matrix} \times \begin{matrix} \text{max} \downarrow \text{kg} \\ \text{[Trailer Icon]} \end{matrix}}{\begin{matrix} \text{max} \downarrow \text{kg} \\ \text{[Car Icon]} \end{matrix} + \begin{matrix} \text{max} \downarrow \text{kg} \\ \text{[Trailer Icon]} \end{matrix}}$	$\times 0,00981 \leq 9,70 \text{ kN}$
$\text{s/} = 75 \text{ kg}$	
$\text{Max. [Trailer Icon]} = 1700 \text{ kg}$	

GDW nv - Hoogmolenwegel 23 - B-8790 Waregem
TEL. 32(0)56 60 42 12(5) - FAX. 32(0)56 60 01 93
 Email: gdw@gdwtowbars.com - Website: www.gdwtowbars.com

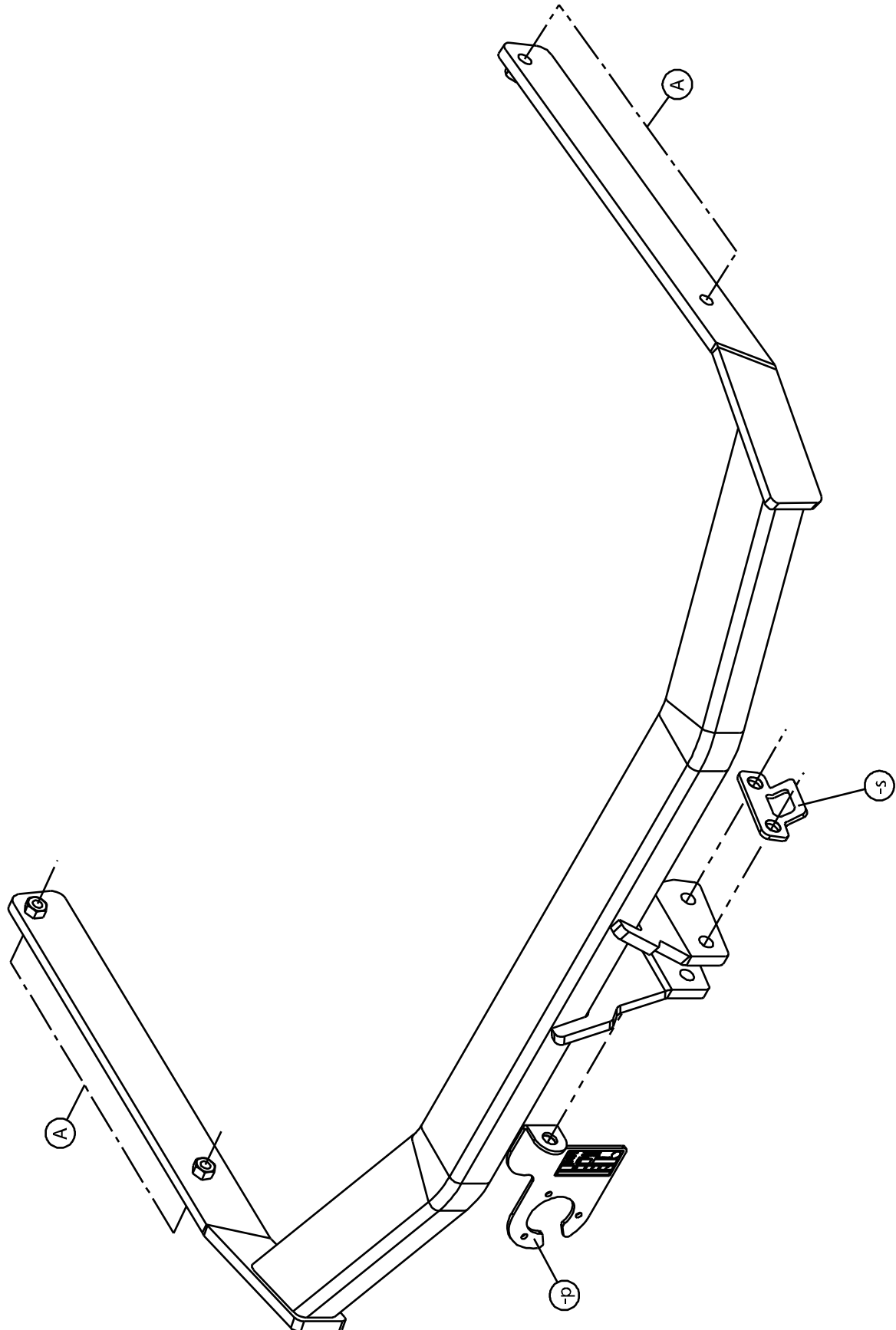


Ford Focus C-Max 12/2003 – 09/2010

Ford C-Max

10/2010 -

Ref. 1437





Ford Focus C-Max 12/2003 – 09/2010

Ford C-Max

10/2010 -

Ref. 1437

Montagehandleiding

- 1) Demonteer achteraan de bumper. Verwijder definitief de metalen stootbalk van het voertuig.
- 2) Schuif de trekhaak met de draagarmen achteraan in de vrijgekomen openingen, na het verwijderen van de stootbalk. De punten (A) komen te passen met de voorziene boringen in de buitenzijde van beide chassisbalken. Breng de bouten en rondsels in en schroef alles degelijk vast (zie aanhaalmomenten).
- 3) Voor men de bumper terugplaats, maakt men een insnijding in de onderzijde van de bumper, zie tekening 1 voor model vanaf 2003 tot 09/2010 en tekening 2 voor model vanaf 10/2010-. Monteer daarna de bumper op het voertuig.
- 4) Monteer de kogelstang samen met de stekkerdooshouder en het veiligheidsoog, breng de bouten in en span alles degelijk aan (zie aanhaalmomenten).

Samenstelling

Trekhaak referentie 1437

1 kogelstang T45M022	(*)
2 bouten M12x65 - DIN931	(*')
2 bouten M12x60 - DIN931	(*)
4 borgmoeren M12 - DIN985	(*-*')
2 monteerbuisjes T45	(*')
2 monteerschelpjes	(*-*')
1 veiligheidsschakel	(*')
4 bouten M10x35 - DIN931	(A)
4 borgrondfels M10 - DIN128A	(A)
4 rondsels ø40x35x12x4mm	(A)
1 stekkerdooshouder P04	(*')

Alle bouten en moeren : kwaliteit 8.8

N.B.

Voor de maximum toegestane massa welke uw voertuig mag trekken dient U uw dealer te raadplegen.

Verwijder eventueel de bitumenlaag op de bevestigingsplaats van de trekhaak.

Opgepast bij het boren dat men geen remleiding, elektriciteitsdraden of brandstofleidingen beschadigt.



Ford Focus C-Max 12/2003 – 09/2010

Ford C-Max 10/2010 -

Réf. 1437

Notice de montage

- 1) Démontez le pare-chocs derrière. Supprimez définitivement le butoir métallique du véhicule.
- 2) Glissez l'attelage avec les bras-porteur dans les ouvertures libérées, après avoir supprimé le butoir. Les points (A) s'adaptent aux forages prévus dans le côté extérieur des deux poutres du châssis. Introduisez les boulons et les rondelles et bien fixez le tout (voir tension).
- 3) Avant de replacer le pare-chocs, il faut faire une découpe au bas du pare-chocs, voir dessin 1 pour modèle de 2003 à 09/2010 et voir dessin 2 pour modèle à partir de 10/2010-. Remontez le pare-chocs sur le véhicule.
- 4) Montez la tige ensemble avec le porteur bloc multiprise et l'anneau de sécurité, introduisez les boulons et bien fixez le tout (voir tension).

Composition

Attelage référence 1437

1 tige-boule T45M022	(*)
2 boulons M12x65 - DIN931	(*')
2 boulons M12x60 - DIN931	(*)
4 écrous de sûreté M12 - DIN985	(*-*')
2 tubes de montage T45	(*')
2 pièces de montage	(*-*')
1 anneau de sécurité	(*')
4 boulons M10x35 - DIN931	(A)
4 rondelles de sûreté M10 - DIN128A	(A)
4 rondelles ø40x35x12x4mm	(A)
1 porteur bloc multiprise P04	(*')

Tous les boulons et les écrous : qualité 8.8

Remarque

Pour le poids de traction maximum autorisé de votre voiture, consultez votre concessionnaire.
Enlever la couche de bitume ou d'anti-tremblement qui recouvre éventuellement les points de fixation.



Ford Focus C-Max 12/2003 – 09/2010

Ford C-Max 10/2010 -

Ref. 1437

Fitting instructions

- 1) Disassemble the bumper. Permanently remove the metal buffer beam from the vehicle.
- 2) Shove the tow bar with the supporting arms in the rear in the liberated openings, after having removed the buffer beam. Points (A) match the provided drillings in the outside of both chassis beams. Insert the bolts and washers and tighten everything firmly on (according to tension).
- 3) Before replacing the bumper, make an incision in the underside of the bumper, see drawing 1 for models from 2003 until 09/2010 and see drawing 2 for models starting at 10/2010-. Assemble thereafter the bumper on the vehicle.
- 4) Assemble the ball together with the socket holder and the security shackle, insert the bolts and tighten everything firmly on (according to tension).

Composition

Tow bar reference 1437

1 ball T45M022	(*)
2 bolts M12x65 - DIN931	(*')
2 bolts M12x60 - DIN931	(*)
4 security nuts M12 - DIN985	(*_*')
2 mounting tubes T45	(*')
2 mounting pieces	(*_*')
1 security shackle	(*')
4 bolts M10x35 - DIN931	(A)
4 security washers M10 - DIN128A	(A)
4 washers ø40x35x12x4mm	(A)
1 socket holder P04	(*')

All bolts and nuts : quality 8.8

Note

Please consult your cardealer or owners manual for the maximal permissible towing mass.

Remove any bitumen coating on the fastening position for the tow bar.

When drilling, be careful not to damage any brake lines, electrical wiring or fuel lines.



Ford Focus C-Max 12/2003 – 09/2010

Ford C-Max

10/2010 -

Ref. 1437

Anbauanleitung

- 1) Stoßstange hinten abmontieren. Endgültig Metallstoßbalken von Fahrzeug entfernen.
- 2) Anhängerkupplung mit Tragarmen hinten in freigekommene Öffnungen schieben, nach Stoßstange entfernt zu haben. Punkte (A) passen mit vorhandene Bohrungen in Außenseite von beide Chassibalken. Bolzen und Ritzel einbringen und Alles gediegen festschrauben (siehe Drehmomenten).
- 3) Ehe Stoßstange zurück zu setzen, einen Einschnitt machen in Unterseite von Stoßstange, siehe Zeichnung 1 für Modellen ab 2003 bis 09/2010 und Zeichnung 2 für model lab 10/2010-. Danach Stoßstange auf Fahrzeug montieren.
- 4) Kugelstange zusammen mit Steckdosebehälter und Sicherheitskettenglied montieren, Bolzen einbringen und Alles gediegen anspannen (siehe Drehmomenten).

Zusammenstellung

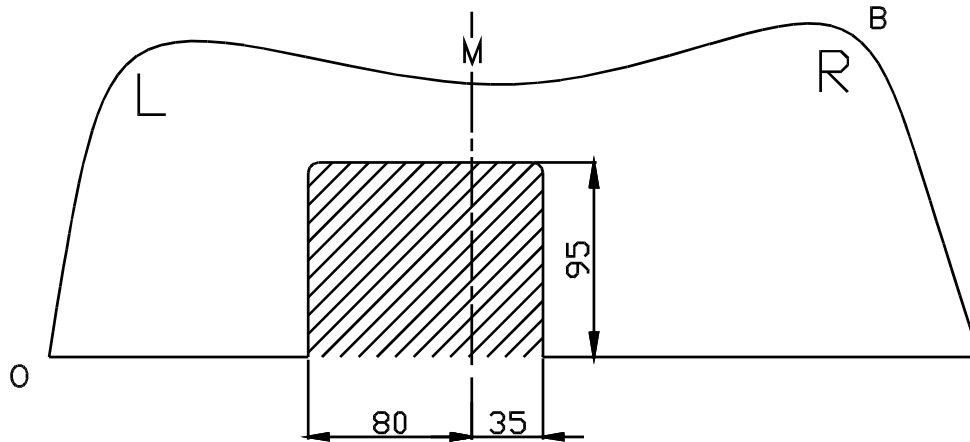
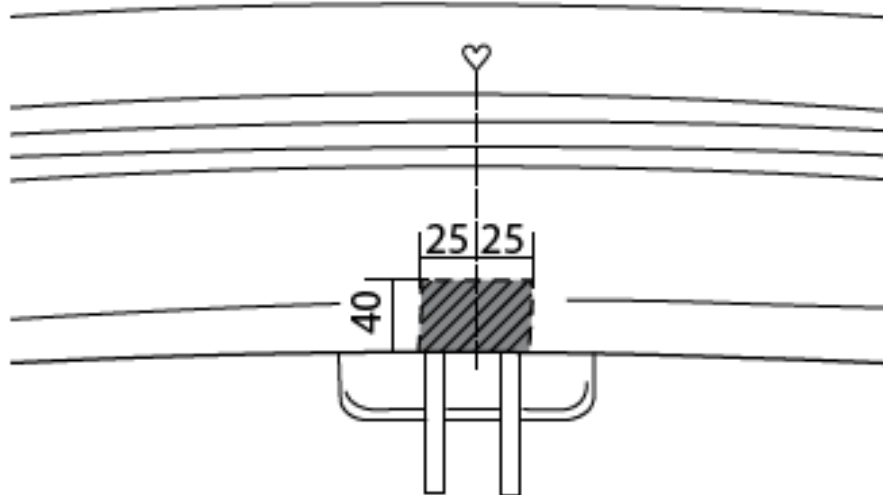
Anhängerkupplung Referenz 1437

1 Kugelstange T45M022	(*)
2 Bolzen M12x65 - DIN931	(*')
2 Bolzen M12x60 - DIN931	(*)
4 Sicherhemuttern M12 - DIN985	(*-*')
2 Montierrohrchen T45	(*')
2 Montierstücke	(*-*')
1 Sicherheitskettenglied	(*')
4 Bolzen M10x35 - DIN931	(A)
4 Sicherheitsritzel M10 - DIN128A	(A)
4 Ritzel ø40x35x12x4mm	(A)
1 Steckdosebehälter P04	(*')

Alle Bolzen und Muttern : Qualität 8.8

Hinweise

Die Maximale Anhängelast ihres Fahrzeuges können Sie im Fahrzeugschein oder im Benutzerhandbuch nachlesen.
Im Bereich der Anlageflächen muß Unterbodenschutz und Antiröhmaterial entfernt werden.
Vor dem Bohren prüfen, daß keine, dort eventuell Leitungen beschädigt werden können.

Ford Focus C-Max
12/2003 – 09/2010

Ford C-Max
10/2010-


Uitsnijding bumper : het gearceerde gebied moet weggesneden worden

“B” = de bumper

“M” = het midden van de bumper

Découpe pare-chocs : la zone hachurée doit être découpée

“B” = le pare-chocs

“M” = le milieu du pare-chocs

Excision bumper : the hatched area has to be cut away

“B” = the bumper

“M” = the middle of the bumper

Ausschnittung Stoßstange : das schraffierte Gebiet muß Weggeschnitten werden

“B” = Stoßstange

“M” = der Mitter von Stoßstange

Bouten - Boulons - Bolts - Bolzen
Kwaliteit 8.8

DIN 912 - DIN 931 - DIN 933 - DIN 7991

M6 ≙ 10,8Nm of 1,1kgm
M12 ≙ 88,3Nm of 9,0kgm

M8 ≙ 25,5Nm of 2,60kgm
M14 ≙ 137Nm of 14,0kgm

M10 ≙ 52,0Nm of 5,30kgm
M16 ≙ 211,0Nm of 21,5kgm

Bouten - Boulons - Bolts - Bolzen
Kwaliteit 10.9

DIN 912 - DIN 931 - DIN 933 - DIN 7991

M6 ≙ 13,7Nm of 1,4kgm
M12 ≙ 122,6Nm of 12,5kgm

M8 ≙ 35,3Nm of 3,6kgm
M14 ≙ 194Nm of 19,8kgm

M10 ≙ 70,6Nm of 7,20kgm
M16 ≙ 299,2Nm of 30,5kgm



Ford Focus C-Max 12/2003 – 09/2010

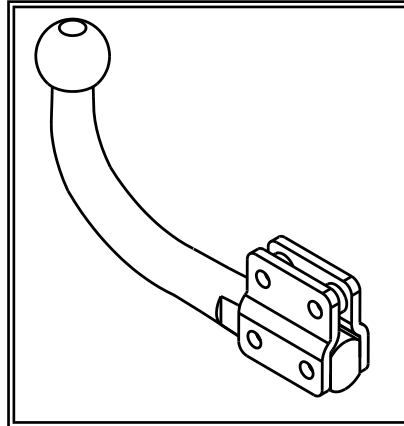
Ford C-Max 10/2010 -

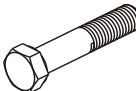

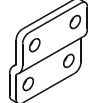

Ref. 1437

Fig. 2

Geleverd met - Livré avec
Delivered with - Geliefert mit

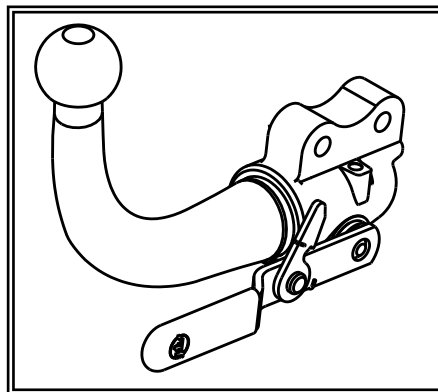
1 x T45M022



	2 x	Din 931 M12x65
	2 x	Din 931 M12x60
	4 x	Din 985 M12
	2 x	GDW ref 800008
	2 x	GDW ref 800011

Opties - Options
Options - Optionen

1 x AFN-M022





Ford Focus C-Max 12/2003 – 09/2010

Ford C-Max 10/2010 -

Ref. 1437



Ford Focus C-Max 12/2003 – 09/2010

Ford C-Max 10/2010 -

Ref. 1437

BELANGRIJKE RAADGEVINGEN :

IN HET VOERTUIG BEWAREN

Montage :

Voor aanvang van de montage dient de trekhaak gecontroleerd te worden op transport schade.

Raadpleeg aandachtig de montagehandleiding. Alle instructies dienen gevolgd te worden.

Voor de montage moet de trekhaak eerst op het voertuig gepresenteerd worden.

Bij het boren van gaten, controleren dat aanwezige bekabelingen niet beschadigd kunnen worden. Verwijder antidreun of bitumenlaag. Geboorde gaten en carrosserie onderdelen met corrosiewerende verf behandelen.

Als het voertuig geen standaard bumpers heeft (speciale serie, sportuitvoeringen, Tuning parts ...), dient de uitsparingsmal gecontroleerd te worden. Neem bij twijfel contact op met GDW.

De geleverde trekhaak is enkel gemonteerd voor stockering, daarom moeten alle onderdelen worden gedemonteerd!!

Garantie :

De aangegeven Max. trekmassa, "D" en "S" waarde mogen niet overschreden worden.

Na 1.000.km gebruik en ten minste 1 keer per jaar hoeft de trekhaak gecontroleerd te worden :

Alle boutverbindingen controleren en bij spannen als nodig.

Beschadiging aan de verf herstellen.

Als de trekhaak door een externe belasting geraakt wordt moet deze vervangen worden.

De interne delen van het afneembaar systeem moeten ingevet worden.

Gebruik :

Indien trekhaak kogel de kentekenplaat of het mistlicht geheel of gedeeltelijk bedekt MOET deze bij niet gebruik verwijderd worden.

RECOMMANDATIONS IMPORTANTES :

A CONSERVER DANS LE VEHICULE

Montage :

S'assurer que l'attelage n'ait pas été endommagé durant le transport. Vérifier la référence.

Consulter attentivement la notice de pose et suivre à la lettre les instructions de montage de l'attelage.

Présenter l'attelage sous le véhicule avant d'effectuer le montage.

Si des forages sont nécessaires, s'assurer de l'absence de câbles électriques, de freinage ou autres. Enlever les restes de forage et traiter les tôles ou tubes forés avec un produit anti-corrosif.

Si le véhicule est équipé de pare-chocs non standards (séries spéciales, kits sport, tuning ...), il est impératif de consulter le service technique de GDW avant de procéder au montage.

L'atelage livré est uniquement monté pour stockage, il faut démonter les parties!!

Garantie :

Respecter la masse tractable du véhicule ainsi que les valeurs « D » et « S » précisées dans la notice.

L'attelage doit être contrôlé après les premiers 1.000 km d'utilisation et ensuite au moins une fois par an :

Contrôler toute la visserie et resserrer si nécessaire

Réparer les dommages qu'aurait subis la peinture

Remplacer les pièces qui auraient été endommagées suite à un accident ou une collision

Graisser les parties intérieures des attelages escamotables

Utilisation :

Si la rotule ou la boule est positionnée devant la plaque d'immatriculation ou le feu de brouillard, il est OBLIGATOIRE de la retirer quand elle n'est pas utilisée !



Ford Focus C-Max 12/2003 – 09/2010

Ford C-Max 10/2010 -

Ref. 1437

GENERAL INSTRUCTIONS:

MUST BE KEPT IN THE VEHICLE

Fitting :

- Make sure that the tow bar has not been damaged during transport and it is the right reference for the vehicle.
- Read the fitting instruction before starting and follow them very precisely during the fitting.
- Present the tow bar under the car first to check if all points are right.
- If holes have to be drilled, check that no wires can be damaged, remove all soundproofing material, clean and protect the drilled holes with an anticorrosive product.
- If the vehicle is equipped with special bumpers (sport or tuning parts...) first contact the technical service of GDW to be sure that the tow bar can be fitted.

The towbar delivered is only for storage, the parts have to be disassembled!!

Guarantee :

- The indicated towing weight, "D" and "S" values may not be exceeded
- The tow bar has to be checked after 1.000 km and every year :
 - o All bolts should be checked and retightened if necessary
 - o Repair any damage to the paint finish
 - o Replace any damaged components
 - o Parts of the detachable tow bars must be kept well greased.

Use :

- **If the towing ball covers the number plate or the fog light, it must always be removed when no trailer is used.**

WICHTIGE RATSCHLÄGE :

IN FAHRZEUG BEWAHREN

Montage :

- Vor Anfang der Montage muss die Anhängerkupplung auf Transportschäden kontrolliert werden.
- Aufmerksam die Anbauanleitung zu Rate ziehen. Alle Anweisungen sollen beachtet werden
- Erst die Anhängerkupplung und das Fahrzeug kontrollieren, danach montieren.
- Vor dem Bohren der Löcher prüfen, ob anwesende Kabel nicht beschädigt werden können. Dröhnschutz und Unterbodenschutz entfernen. Gebohrte Löcher und Karosserieunterteile mit einer korrosionsfesten Farbe behandeln.
- Falls das Fahrzeug keine Standardstoßstangen hat (spezielle Serie, Sportausführungen, Tuning ...), muss die Aussparung nachgeprüft werden. **Im Zweifelsfall, GDW kontaktieren.**

Garantie :

- Die angegeben max. Anhängelast, "D" und "S" Wert, darf nicht überschritten werden.
- Nach 1.000 Km Gebrauch und wenigstens 1 mal pro Jahr muss die Anhängerkupplung nachgeprüft werden :
 - o Alle Bolzenverbindungen nachprüfen und nachziehen falls nötig.
 - o Beschädigungen an der Farbe ausbessern.
 - o Falls die Anhängerkupplung durch eine extreme Belastung beschädigt wurde, muss diese ersetzt werden.
 - o Das innere Teil vom abnehmbaren System einfetten.

Gebrauch :

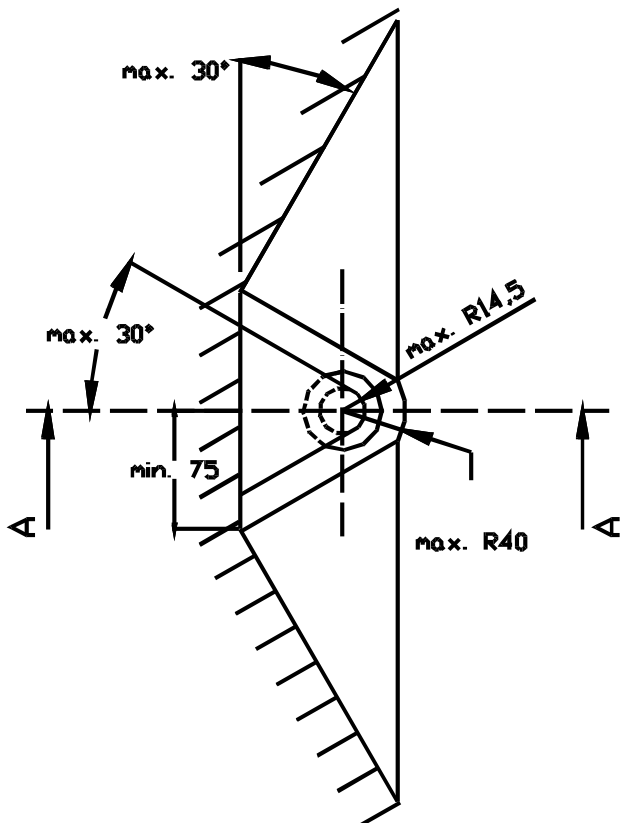
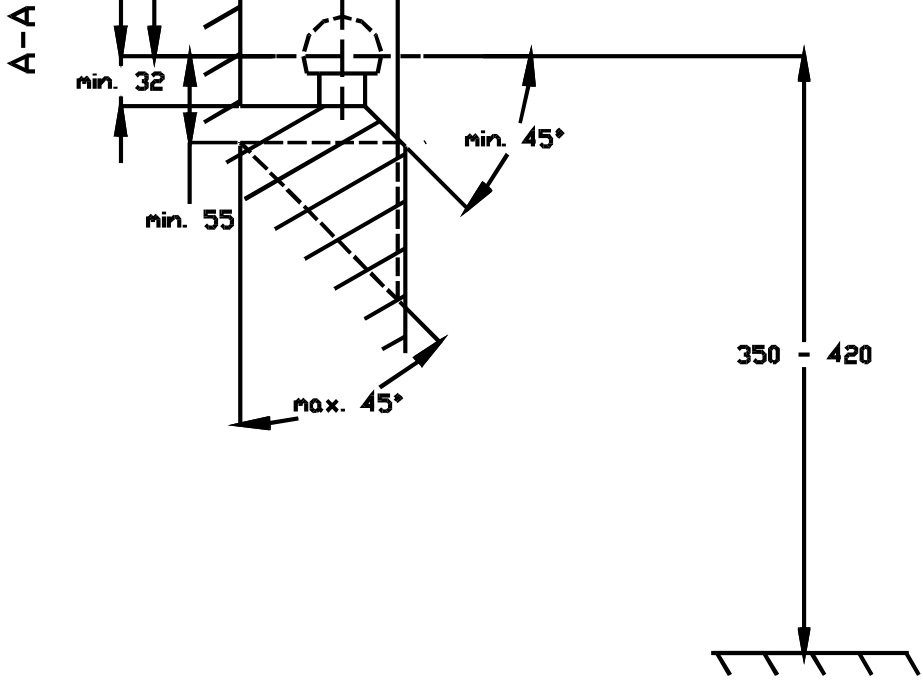
- **Falls die Kugel von der Anhängerkupplung das Kennzeichen oder den Nebelscheinwerfer ganz oder zum Teil verdeckt, muss diese bei Nichtgebrauch entfernt werden.**

De tussenruimte conform supplement VII, afbeelding 30 van de richtlijn 94/20/EG moet in acht worden genomen.

La zone de dégagement doit être garantie conformément à l'annexe VII, illustration 30 de la directive 94/20/CE.

The clearance specified in appendix VII, diagram 30 of guideline 94/20/EG must be guaranteed.

Der Freiraum nach Anhang VII, Abbildung 30 der Richtlinie 94/20/EG ist zu gewährleisten.



Bij toelaatbaar totaal gewicht van het voertuig
Pour poids total en charge autorisé du véhicule
At laden weight of the vehicle
Bei zulässigem Gesamtgewicht des Fahrzeuges