





**Mercedes Vaneo**

**03/2002 - ....**



**GDW Ref. 1347**

EEC APPROVAL N°: e6\*94/20\*0335\*00

D/	:	7,80	KN
S/	:	50	kg
Max. 	:	750	kg
	:	0000	kg

**GDW nv - Hoogmolenwegel 23 - B-8790 Waregem**  
**TEL. 32(0)56 60 42 12(5) - FAX. 32(0)56 60 01 93**

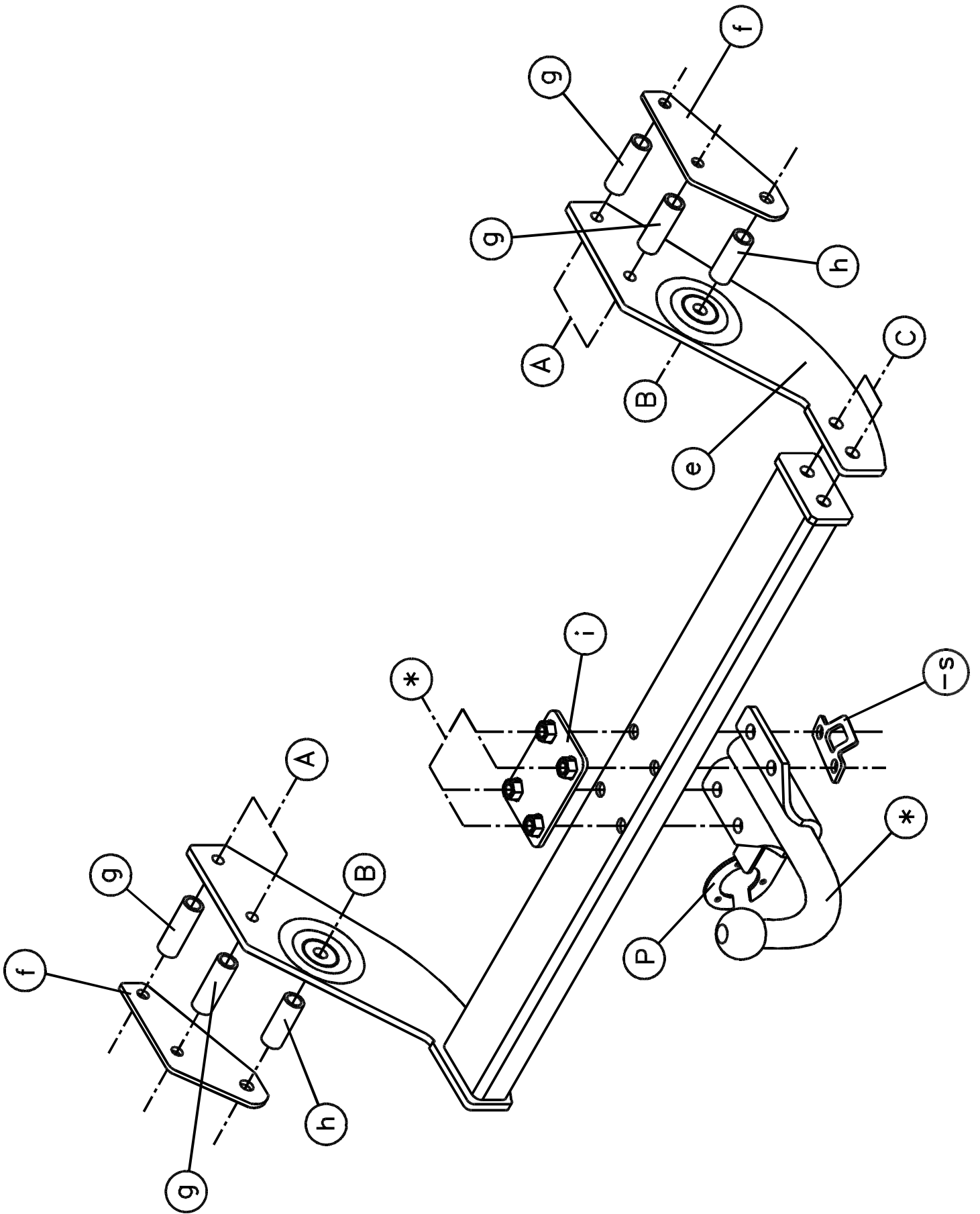
Email: [gdw@gdwtowbars.com](mailto:gdw@gdwtowbars.com) - Website: [www.gdwtowbars.com](http://www.gdwtowbars.com)



Mercedes Vaneo

03/2002 - ....

Ref. 1347





# Mercedes Vaneo

03/2002 - ....

Ref. 1347

## Montagehandleiding

- 1) Demonteer volledig de kunststoffen bescherming onderaan het voertuig, maak de uitlaat los uit de rubbers en verwijder eventueel het aanwezige reservewiel.
- 2) Plaats de monteerplaatjes (f) zoals afgebeeld in figuur 1 (monteerbuisjes, monteerplaatje en bouten) tegen de buitenzijde van de chassisbalken en zorg ervoor dat de punten (A) en (B) ervan komen te passen met de voorziene boringen in de chassisbalk. Plaats, aan de rechterzijde van het voertuig, het monteerstuk (e) op de ingebrachte bouten, plaats hier de nodige rondsels en bouten en zet handvast.
- 3) Plaats vervolgens de trekhaak met de punten (A) en (B) op de ingebrachte bouten (linker zijde van het voertuig) en de punten (C) passend met de punten (C) van het monteerstuk (e).  
Zorg ervoor dat de monteerplaat (i) boven op de buis ligt !  
Breng de nodige bouten, rondsels en moeren in en span nu alles goed aan.
- 4) Monteren van (\*) en (P) en eveneens goed aanspannen.
- 5) Plaats de kunststoffen bescherming terug maar maak in het middenstuk een insnijding van 130x80mm (zie foto's). Hang de uitlaat terug vast.

## Samenstelling

1 trekhaak referentie 1347			
1 bolstang T43M006	(*)	2 monteerplaatjes (f)	(A-B)
4 bouten M12x70	(*)	1 monteerplaat (e)	(A-B-C)
8 borgrondnels M12	(* -B-C)	1 monterpriseplak P03 (P)	(*)
2 bouten M12x90	(B)	1 veiligheidsschakel (-s)	(*)
2 moeren M12	(B)		
2 bouten M12x35	(C)		
4 bouten M10x90	(A)		
4 moeren M10	(A)		
4 borgrondnels M10	(A)		
4 monteerbuisjes (g) – 63mm	(A)		
2 monteerbuisjes (h) – 56mm	(B)		
1 monteerstuk (i)	(*)		

*Alle bouten en moeren : kwaliteit 8.8*

### N.B.

Voor de maximum toegestane massa welke uw voertuig mag trekken dient U uw dealer te raadplegen.

Verwijder eventueel de bitumenlaag op de bevestigingsplaats van de trekhaak.

Opgepast bij het boren dat men geen remleiding, elektriciteitsdraden of brandstofleidingen beschadigt.



# Mercedes Vaneo

03/2002 - ....

Réf. 1347

## Notice de montage

- 1) Démonter entièrement la protection en plastique en-dessous de la voiture, détacher l'échappement des caoutchoucs et enlever, si nécessaire, la roue de rechange.
- 2) Placer les plaques de montage (f) comme au dessin 1 (tubes de montage, plaque de montage et boulons) contre l'extérieur des poutres du châssis et adapter les points (A) et (B) aux forages prévus dans la poutre du châssis. Placer, au côté droit de la voiture, la pièce de montage (e) sur les boulons introduits, placer ici les rondelles et boulons nécessaires, mais ne pas les serrer.
- 3) Placer ensuite l'attelage avec les points (A) et (B) sur les boulons introduits (côté gauche de la voiture) et les points (C) correspondants aux points (C) de la pièce de montage (e).  
La plaque de montage (i) doit être au-dessus la tube !  
Introduire les boulons, les rondelles et les écrous nécessaires et bien fixer le tout.
- 4) Installer le (\*) et (P) et également les fixer.
- 5) Remettre la protection en plastique, mais découper la pièce au milieu du pare-chocs, 130x80 mm (voir photos). Rattacher l'échappement.

## Composition

1 attelage référence 1347			
1 tige-boule T43M006	(*)	2 plaques de montage (f)	(A-B)
4 boulons M12x70	(*)	1 plaque de montage (e)	(A-B-C)
8 rondelles de sûreté M12	(* -B-C)	1 plaque de prise P03 (P)	(*)
2 boulons M12x90	(B)	1 anneau de sécurité (-s)	(*)
2 écrous M12	(B)		
2 boulons M12x35	(C)		
4 boulons M10x90	(A)		
4 écrous M10	(A)		
4 rondelles de sûreté M10	(A)		
4 tubes de montage (g) – 63mm	(A)		
2 tubes de montage (h) – 56mm	(B)		
1 pièce de montage (i)	(*)		

*Tous les boulons et les écrous : qualité 8.8*

### Remarque

Pour le poids de traction maximum autorisé de votre voiture, consulter votre concessionnaire.  
Enlever la couche de bitume ou d'anti-tremblement qui recouvre éventuellement les points de fixation.



# Mercedes Vaneo

03/2002 - ....

Ref. 1347

## Fitting instructions

- 1) Completely remove the plastic protection at the bottom of the car, loosen the exhaust from the rubbers and remove the spare wheel, if any.
- 2) Place the mounting plates (f) as shown in figure 1 (mounting tubes, mounting plates and bolts) against the outside of the chassis beams and make sure that points (A) and (B) fit the provided holes in the chassis beam. Place, on the right side of the car, mounting piece (e) on the inserted bolts, insert the necessary washers and bolts, but do not tighten them.
- 3) Place the tow bar with points (A) and (B) on the inserted bolts (on the left side of the car) and points (C) fitting points (C) of mounting piece (e).  
Make sure that mounting plate (i) lies on top of the tube !  
Insert the necessary bolts, washers and nuts and tighten everything firmly.
- 4) Install the (\*) and (P) and also tighten firmly.
- 5) Put the plastic protection back on its place, but first make an incision in the center part of the bumper, 130x80 mm (see photos). Reattach the exhaust.

## Composition

1 tow bar reference 1347			
1 ball T43M006	(*)	2 mounting plates (f)	(A-B)
4 bolts M12x70	(*)	1 mounting plate (e)	(A-B-C)
8 safety washers M12	(* -B-C)	1 plug plate P03 (P)	(*)
2 bolts M12x90	(B)	1 security shackle (-s)	(*)
2 nuts M12	(B)		
2 bolts M12x35	(C)		
4 bolts M10x90	(A)		
4 nuts M10	(A)		
4 safety washers M10	(A)		
4 mounting tubes (g) – 63mm	(A)		
2 mounting tubes (h) – 56mm	(B)		
1 mounting piece (i)	(*)		

*All bolts and nuts : quality 8.8*

### Note

Please consult your cardealer or owners manual for the maximal permissible towing mass.  
Remove any bitumen coating on the fastening position for the tow bar.  
When drilling, be careful not to damage any brake lines, electrical wiring or fuel lines.



# Mercedes Vaneo

03/2002 - ....

Ref. 1347

## Anbauanleitung

- 1) Kunststoffschutz unten an Wagen völlig abmontieren, Auspuff aus Gummi lösen und eventuell Reserverad entfernen.
- 2) Montierplatte (f) setzen wie in Figur 1 (Montiertülle, Montierplatte und Bolzen) gegen die Außenseite von Rahmenbalken und Sorge dafür, dass Punkte (A) und (B) passen mit vorhandene Bohrungen in Rahmenbalken. An rechte Seite von Wagen Montierstück (e) auf eingebrachte Bolzen setzen, Bolzen und Ritzel einbringen ohne anzuspinnen.
- 3) Anhängerkupplung mit Punkte (A) und (B) auf eingebrachte Bolzen setzen (linke Seite von Wagen) und Punkte (C) passend mit Punkte (C) von Montierstück (e).  
Sorge dafür, dass Montierplatte (i) auf der Tülle liegt !  
Bolzen, Ritzel und Muttern einbringen und jetzt alles gut anspannen.
- 4) (\*) und (P) montieren und auch gut anspannen.
- 5) Kunststoffschutz zurückmontieren, aber erstens in Mitte der Stoßstange einen Einschnitt von 130x80mm machen (Siehe Bilder). Auspuff wieder festmachen.

## Zusammenstellung

1 Anhängerkupplung 1347			
1 Kugel T43M006	(*)	2 Montierplatte (f)	(A-B)
4 Bolzen M12x70	(*)	1 Montierplatte (e)	(A-B-C)
8 Sicherheitsritzel M12	(* -B-C)	1 Steckerplatte P03 (P)	(*)
2 Bolzen M12x90	(B)	1 Sicherheitskettenglied (-s)	(*)
2 Muttern M12	(B)		
2 Bolzen M12x35	(C)		
4 Bolzen M10-90	(A)		
4 Muttern M10	(A)		
4 Sicherheitsritzel M10	(A)		
4 Montiertülle (g) – 63mm	(A)		
2 Montiertülle (h) – 56mm	(B)		
1 Montierstück (i)	(*)		

*Alle Bolzen und Muttern : Qualität 8.8*

### Hinweise

Die Maximale Anhängelast ihres Fahrzeuges können Sie im Fahrzeugschein oder im Benutzerhandbuch nachlesen.

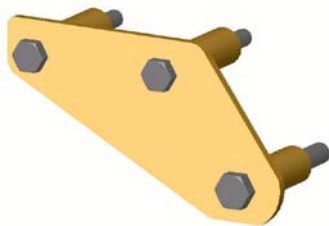
Im Bereich der Anlageflächen muß Unterbodenschutz und Antirutschmaterial entfernt werden.

Vor dem Bohren prüfen, daß keine, dort eventuell Leitungen beschädigt werden können.





Uitsnijding kunststoffen beschermplaat  
Découpe plaque de protection  
Excision protection plate  
Ausschnitzung Schutzplatte



Figuur 1: plaatsing monteerplaten (f)

Figure 1: installation des plaques de montage (f)

Figure 1: installation of the mounting plates (f)

Figur 1: Anlage von Montierplatte (f)

Bouten - Boulons - Bolts - Bolzen  
 Kwaliteit 8.8

DIN 912 - DIN 931 - DIN 933 - DIN 7991

M6 ° 10,8Nm of 1,1kgm  
 M12 ° 88,3Nm of 9,0kgm

M8 ° 25,5Nm of 2,60kgm  
 M14 ° 137Nm of 14,0kgm

M10 ° 52,0Nm of 5,30kgm  
 M16 ° 211,0Nm of 21,5kgm

Bouten - Boulons - Bolts - Bolzen  
 Kwaliteit 10.9

DIN 912 - DIN 931 - DIN 933 - DIN 7991

M6 ° 13,7Nm of 1,4kgm  
 M12 ° 122,6Nm of 12,5kgm

M8 ° 35,3Nm of 3,6kgm  
 M14 ° 194Nm of 19,8kgm

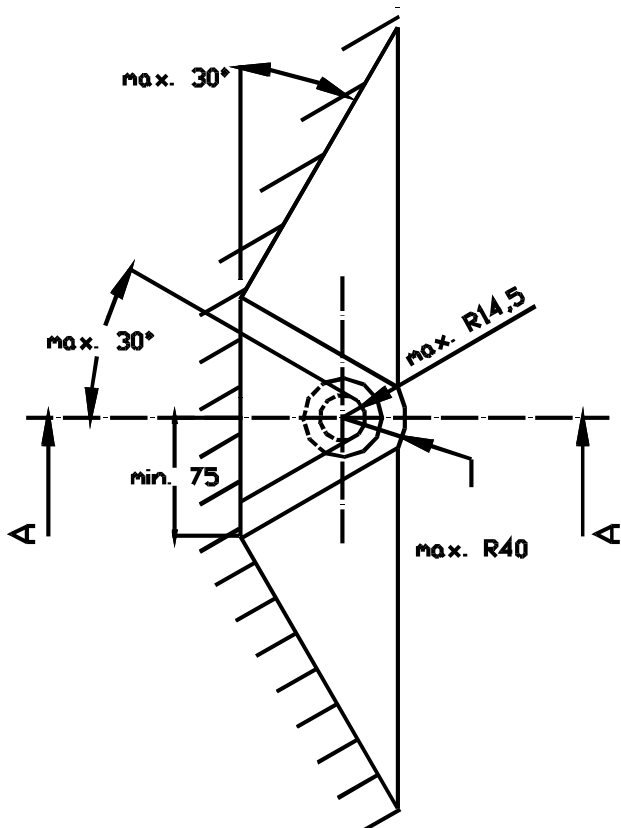
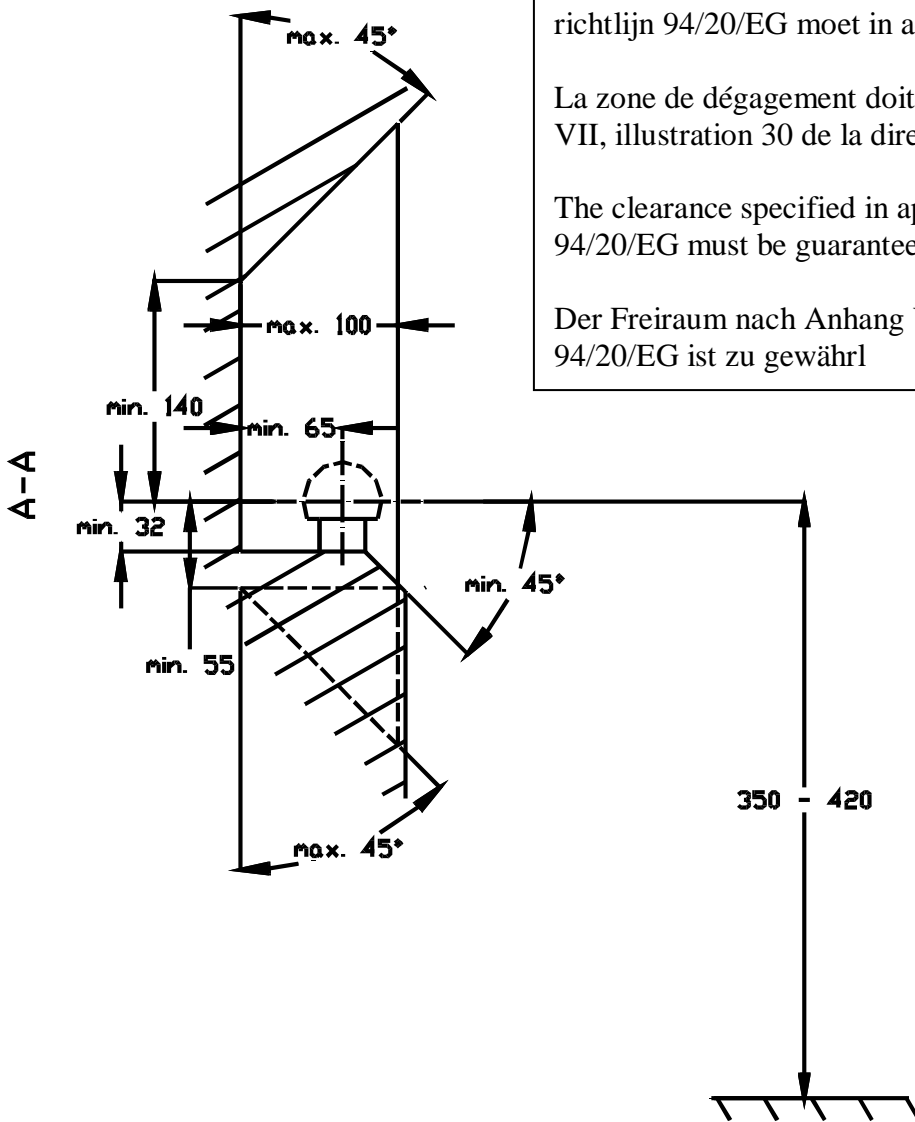
M10 ° 70,6Nm of 7,20kgm  
 M16 ° 299,2Nm of 30,5kgm

De tussenruimte conform supplement VII, afbeelding 30 van de richtlijn 94/20/EG moet in acht worden genomen.

La zone de dégagement doit être garantie conformément à l'annexe VII, illustration 30 de la directive 94/20/CE.

The clearance specified in appendix VII, diagram 30 of guideline 94/20/EG must be guaranteed.

Der Freiraum nach Anhang VII, Abbildung 30 der Richtlinie 94/20/EG ist zu gewährleisten.



Bij toelaatbaar totaal gewicht van het voertuig

Pour poids total en charge autorisé du véhicule

At laden weight of the vehicle

Bei zulässigem Gesamtgewicht des Fahrzeuges