



**Toyota RAV 4**  
**2000 - ....**



**GDW Ref. 1263**

**EEC APPROVAL N°: e6\*94/20\*1041\*00**

$D = \frac{\begin{matrix} \text{max} \downarrow \text{kg} \\ \text{car} \end{matrix} \times \begin{matrix} \text{max} \downarrow \text{kg} \\ \text{trailer} \end{matrix}}{\begin{matrix} \text{max} \downarrow \text{kg} \\ \text{car} \end{matrix} + \begin{matrix} \text{max} \downarrow \text{kg} \\ \text{trailer} \end{matrix}} \times 0,00981 \leq 8,60 \text{ kN}$
$s/ = 75 \text{ kg}$
$\text{Max. trailer} = 1600 \text{ kg}$

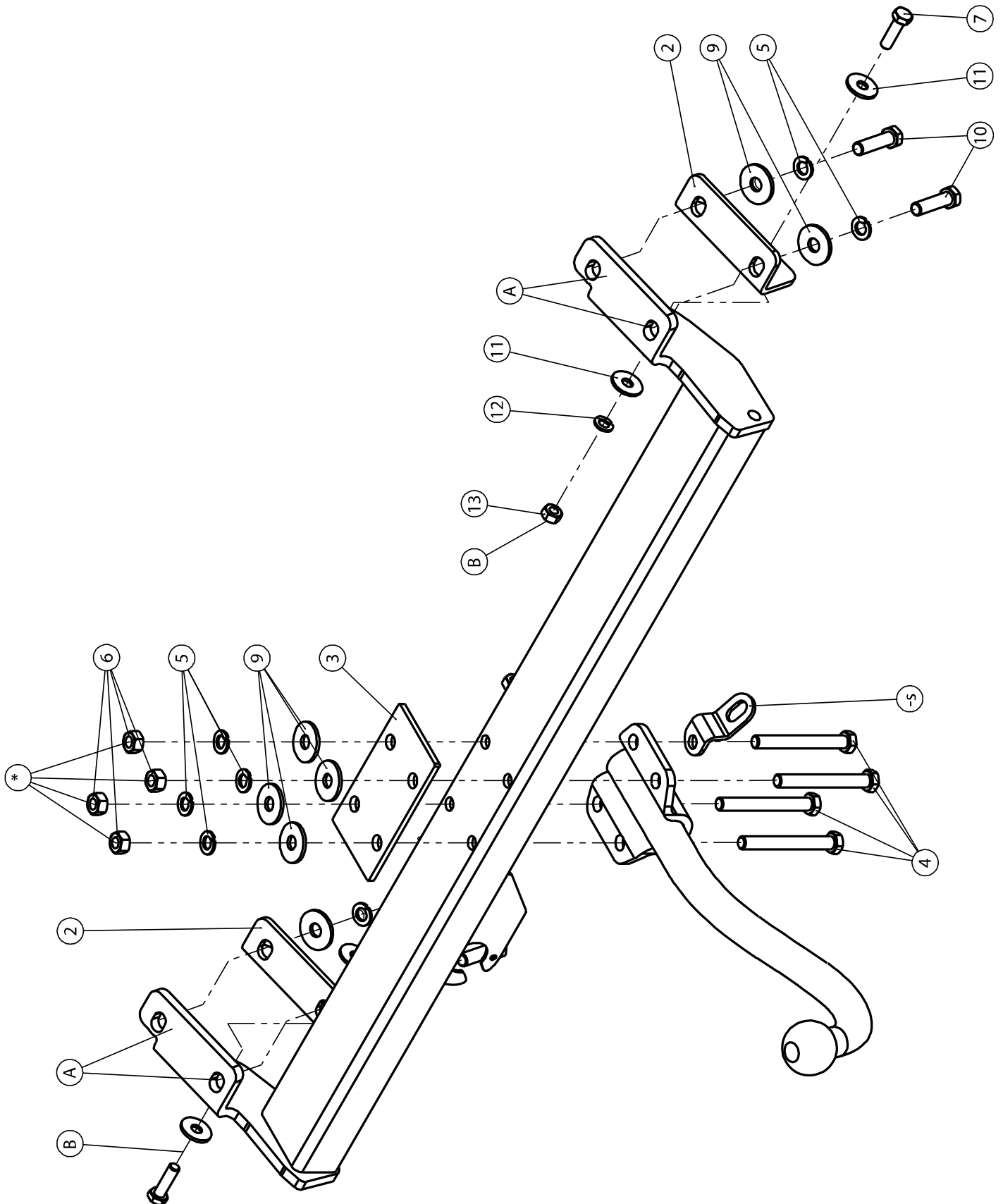
**GDW nv - Hoogmolenwegel 23 - B-8790 Waregem**  
**TEL. 32(0)56 60 42 12(5) - FAX. 32(0)56 60 01 93**  
 Email: [gdw@gdwtowbars.com](mailto:gdw@gdwtowbars.com) - Website: [www.gdwtowbars.com](http://www.gdwtowbars.com)



Toyota RAV 4

2000- ....

Ref. 1263





# Toyota RAV 4

2000 - ....

Ref. 1263

## Montagehandleiding

- 1) Verwijder definitief het sleepoog aan de linkerkant van het voertuig.
- 2) Monteer de voet van de kogelstang op de punten (\*) van de trekhaak. Plaats op de buis het monteerstuk (3). Goed aanspannen.
- 3) Breng de trekhaak met (A) op de voorziene schroefboringen in de onderkant van het chassis. Plaats vervolgens het monteerstuk (2) met de punten (A) en (B) op de punten (A) en (B) van de trekhaak. Breng alle bouten met rondsel in en zet alles degelijk vast.

## Samenstelling

1 trekhaak referentie 1263	
1 kogelstang T43XL028	(B)
4 bouten M12x90 (DIN931)	(*)
4 bouten M12x1.25x45	(A)
4 moeren M12	(*)
8 borggrondsels M12	(A-*)
8 rondsels 37x13x3	(A-*)
2 bouten M10x35	(B)
4 rondsels 30x10.5x2.5	(B)
2 borggrondsels M10	(B)
2 moeren M10	(B)
1 monteerstuk (3)	(*)
1 Veiligheidsschakel (800053)	(*)
2 monteerstukken (2)	(A-B)

*Alle bouten en moeren kwaliteit 8.8*

### N.B.

Voor de maximum toegestane massa welke uw voertuig mag trekken dient U uw dealer te raadplegen.

Verwijder eventueel de bitumenlaag op de bevestigingsplaats van de trekhaak.

Opgepast bij het boren dat men geen remleiding, elektriciteitsdraden of brandstofleidingen beschadigt.



# Toyota RAV 4

2000 - ....

Réf. 1263

## Notice de montage

- 1) Supprimer l'anneau de traction au côté gauche du véhicule.
- 2) Monter le pied de la tige sur les points (\*) de l'attelage. Placer la pièce (3) sur le tube. Bien fixer.
- 3) Mettre l'attelage avec (A) sur les forages filetés prévus dans le côté inférieur du châssis. Mettre la pièce de montage (2) avec les points (A) et (B) sur les points (A) et (B) de l'attelage. Mettre tous les boulons avec les rondelles et bien fixer le tout.

## Composition

1 attelage référence 1263	
1 tige-boule T43XL028	(B)
4 boulons M12x90 (DIN 931)	(*)
4 boulons M12x1.25x45	(A)
4 écrous M12	(*)
8 rondelles de sûreté M12	(A-*)
8 rondelles 37x13x3	(A-*)
2 boulons M10x35	(B)
4 rondelles 30x10.5x2.5	(B)
2 rondelles de sûreté M10	(B)
2 écrous M10	(B)
1 pièce de montage (3)	(*)
2 pièces de montage (2)	(A-B)
1 Anneau de sécurité (800053)	(*)

*Tous les boulons et les écrous : qualité 8.8*

## Remarque

Pour le poids de traction maximum autorisé de votre voiture, consulter votre concessionnaire.  
Enlever la couche de bitume ou d'anti-tremblement qui recouvre éventuellement les points de fixation.



# Toyota RAV 4

2000 - ....

Ref. 1263

## Fitting instructions

- 1) Permanently remove the towing ring on the side of the vehicle.
- 2) Assemble the foot of the ball on the points (\*). Place on the tube mounting piece (3). Tighten firmly.
- 3) Place the towbar with (A) on the provided screw-thread holes in the underside of the chassis. Place the mounting piece (2) with the points (A) and (B) on the points (A) and (B) of the towbar. Insert all bolts with washers and tighten everything firmly.

## Composition

1 towbar reference 1263	
1 ball T43XL028	(B)
4 bolts M12x90 (DIN931)	(*)
4 bolts M12x1.25x45	(A)
4 nuts M12	(*)
8 security washers M12	(A-*)
8 washers 37x13x3	(A-*)
2 bolts M10x35	(B)
4 washers 30x10x10.5x2.5	(B)
2 security washers M10	(B)
2 nuts M10	(B)
1 mounting piece (3)	(*)
2 mounting pieces (2)	(A-B)
1 Security shackle (800053)	(*)

*All bolts and nuts : quality 8.8*

### Note

Please consult your cardealer or owners manual for the maximal permissible towing mass.  
Remove any bitumen coating on the fastening position for the tow bar.  
When drilling, be carefull not to damage any brake lines, electrical wiring or fuel lines.



# Toyota RAV 4

2000 - ....

Ref. 1263

## Anbauanleitung

- 1) Abschleppöse links endgültig entfernen.
- 2) Die Fußplatte von der Kugelstange montieren auf Punkte (\*). Montierstück (2) mit den Punkten (A) und (B) auf die Punkte (A) und (B) der Anhängerkupplung setzen. Alles fest anschrauben.
- 3) Die Anhängerkupplung setzen mit (A) auf die vorgesehene Schraubbohrungen in Rahmenunterseite. Alle Bolzen mit Ritzel verschrauben und alles fest andrehen.

## Zusammenstellung

1 Anhängerkupplung Referenz 1263	
1 Kugelstange T43XL028	(B)
4 Bolzen M12x90 (DIN931)	(*)
4 Bolzen M12x1.25x45	(A)
4 Muttern M12	(*)
8 Sicherheitsritzel M12	(A-*)
8 Ritzel 37x13x3	(A-*)
4 Bolzen M10x35	(B)
4 Ritzel 30x10.5x2.5	(B)
2 Muttern M10	(B)
2 Montierstück (2)	(A-B)
1 Montierstück (3)	(*)
2 Sicherheitsritzel M10	(B)
1 Sicherheitskettenglied (800053)	(*)

*Alle Bolzen und Muttern : Qualität 8.8*

### Hinweise

Die Maximale Anhängelast ihres Fahrzeuges können Sie im Fahrzeugschein oder im Benutzerhandbuch nachlesen.  
Im Bereich der Anlageflächen muß Unterbodenschutz und Antidröhmaterial entfernt werden.  
Vor dem Bohren prüfen, daß keine, dort eventuell Leitungen beschädigt werden können.

Trekhaken

Attelages



Anhängevorrichtungen Tow bars

Bouten - Boulons - Bolts - Bolzen  
Kwaliteit 8.8

DIN 912 - DIN 931 - DIN 933 - DIN 7991

M6  $\equiv$  10,8Nm of 1,1kgm  
M12  $\equiv$  88,3Nm of 9,0kgm

M8  $\equiv$  25,5Nm of 2,60kgm  
M14  $\equiv$  137Nm of 14,0kgm

M10  $\equiv$  52,0Nm of 5,30kgm  
M16  $\equiv$  211,0Nm of 21,5kgm

Bouten - Boulons - Bolts - Bolzen  
Kwaliteit 10.9

DIN 912 - DIN 931 - DIN 933 - DIN 7991

M6  $\equiv$  13,7Nm of 1,4kgm  
M12  $\equiv$  122,6Nm of 12,5kgm

M8  $\equiv$  35,3Nm of 3,6kgm  
M14  $\equiv$  194Nm of 19,8kgm

M10  $\equiv$  70,6Nm of 7,20kgm  
M16  $\equiv$  299,2Nm of 30,5kgm

*Ontwerp*

**G D W**  

---

*Designed by*

**G D W**  

---

*Signé*

**G D W**  

---

*Entwurf*

**G D W**  

---