



NOTICE DE MONTAGE ATTELAGE

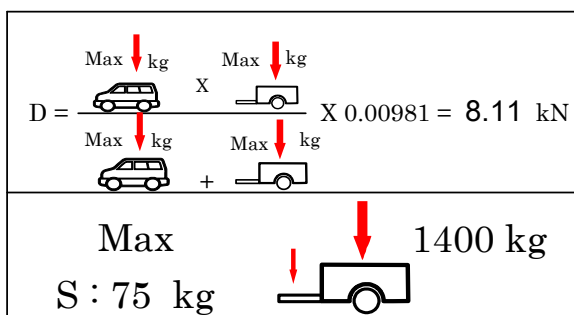
SKODA OCTAVIA 2
SEAT ALTEA XL

N° CE : e11*94/20*5640*00



BOISNIER SAS

REF.: 29012



REF.: 29012

Démontage pare chocs :
Trous à réaliser :

OUI
NON

Découpe :
Découpe visible :

OUI
NON

SKODA OCTAVIA 2

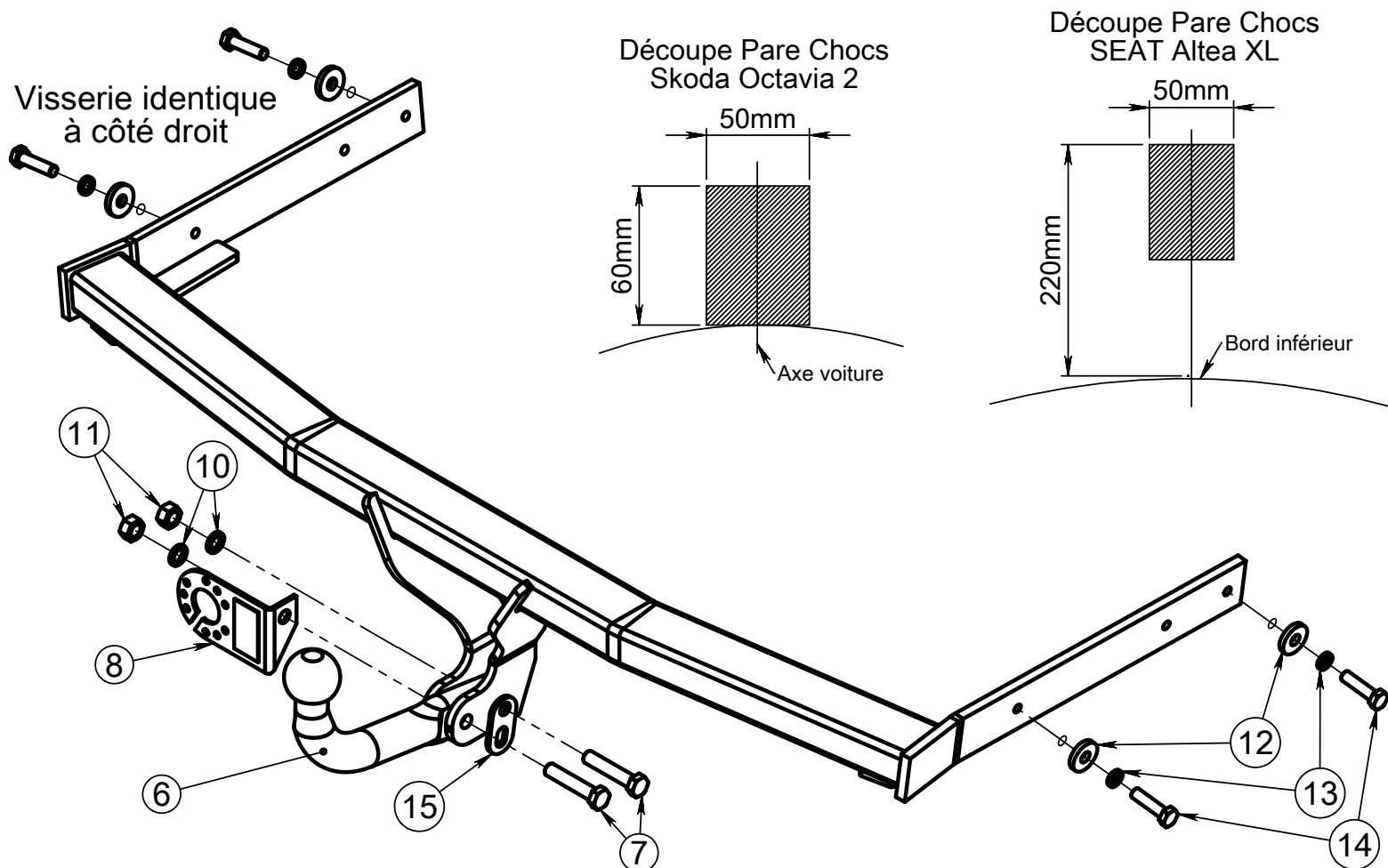
- Déposer le seuil de coffre et dégarnir les habillages latéraux du coffre.
- Déposer les feux.
- Déposer le pare chocs (4 vis sous les ailes, 4 vis dessous, 2 vis derrière les habillages latéraux, 1 sous les feux).
- Déposer le renfort de pare chocs (ne sera pas remonter).
- Défaire la fixation arrière du pot d'échappement et les fixations gauche du carter thermique.

SEAT ALTEA XL

- Déposer les feux (3 écrous sous trappe dans le coffre).
- Déposer le pare chocs (3 vis sous chaque feu et 7 vis dessous, 4 sous chaque aile).
- Déposer le renfort de pare chocs (ne sera pas remonter).

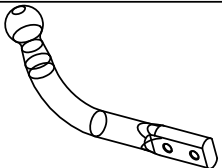

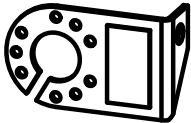
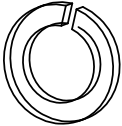
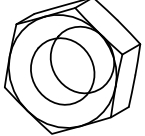
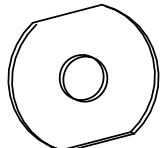
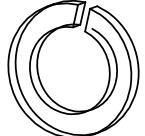

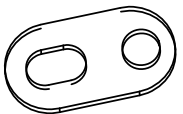
POUR TOUS LES MODELES.

- Présenter les bras dans les longerons et assembler avec la visserie fournie conformément au schéma ci contre.
- Faire une découpe dans le retour horizontal du pare chocs suivant schéma ci contre.
- Passer et raccorder le faisceau électrique.
- Remonter les éléments précédemment démontés.



VISSERIE : Diamètre	8	10	12	14	16
Couple de serrage C.L 8.8 daN.m	2.3	4.5	8.0	13.0	19.0
C.L 10.9	3.2	6.5	11.0	17.5	27.0

REF.: 29012

Schéma	Rep.	Qté.	DESIGNATION	CODE
	6	1	ROTULE COL DE CYGNE	001024
	7	2	vis DIN 931 M12x60 zn	700.00.12060
	8	1	Support prise pliée	PRISE PLIEE
	10	2	rondelle GROWER M12 DIN128A zn	700.20.12
	11	2	écrou H DIN 934 M12	700.22.12
	12	4	Rond.sp D11x30x5 brt	952006
	13	4	rondelle GROWER M10 DIN128A zn	700.20.10
	14	4	vis EF DIN 933 M10x40 zn	700.03.10040
	15	1	ANNEAU DE SECURITE	958000

