

## NOTICE DE MONTAGE

Avant toute opération, consulter les informations générales au verso

-PARE CHOCS :

- DEMONTAGE

**oui**

- DECOUPE VISIBLE

**non**

- DECOUPE A REALISER

**oui**

- TROUS A REALISER

**non**

- Déposer le pare chocs, 4 vis dessous, 2 à intérieure des ailes, 4 clips dessus.

- Déboîter le support du silencieux.

- Sur la face arrière, déposer les 2 obturateurs des longerons.

- Déposer le protecteur de chaleur, puis sur le longeron gauche, l'équerre de maintien du crochet de remorquage (ne sera pas remonté).

- Présenter la ferrure sous les longerons et la fixer avec (2) + (R).

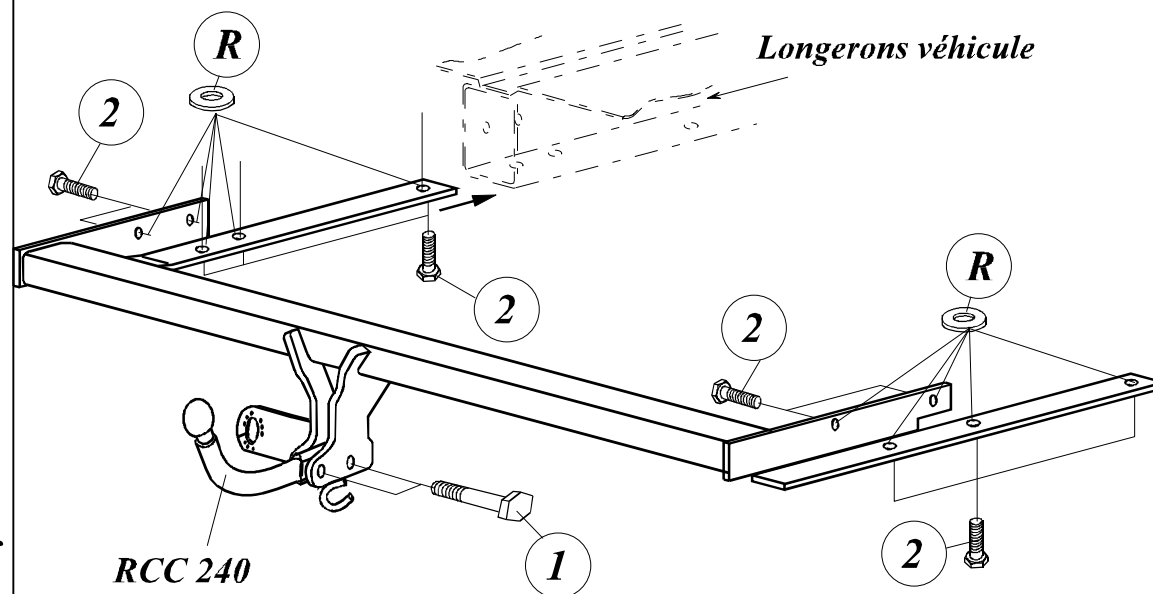
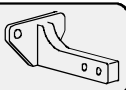
- Bloquer toute la visserie (voir tableau des couples de serrage).

Nota.: L'axe de la boule ne doit pas se situer à moins de 350 mm du sol.

- Remonter le protecteur de chaleur, refixer le pot et pratiquer la découpe du pare chocs selon le croquis ci-contre.

- Remonter le pare chocs.

Option Adaptateur rotule équerre Réf. : 980242



RCC 240

Découpe pare chocs

Vue côté

Vue intérieure

Rep.	Nb.	Désignation
1	2	Boulons Ø 12 X 60 + W
1	10	Vis Ø10X30 + W
R	10	Rondelles Ø 10/36 LL

VISSERIE : Diamètres	8	10	12	14	16
Couples de serrage	2.3	4.5	8.0	13.0	19.0
(daN.m)	3.2	6.5	11.0	17.5	27.0