



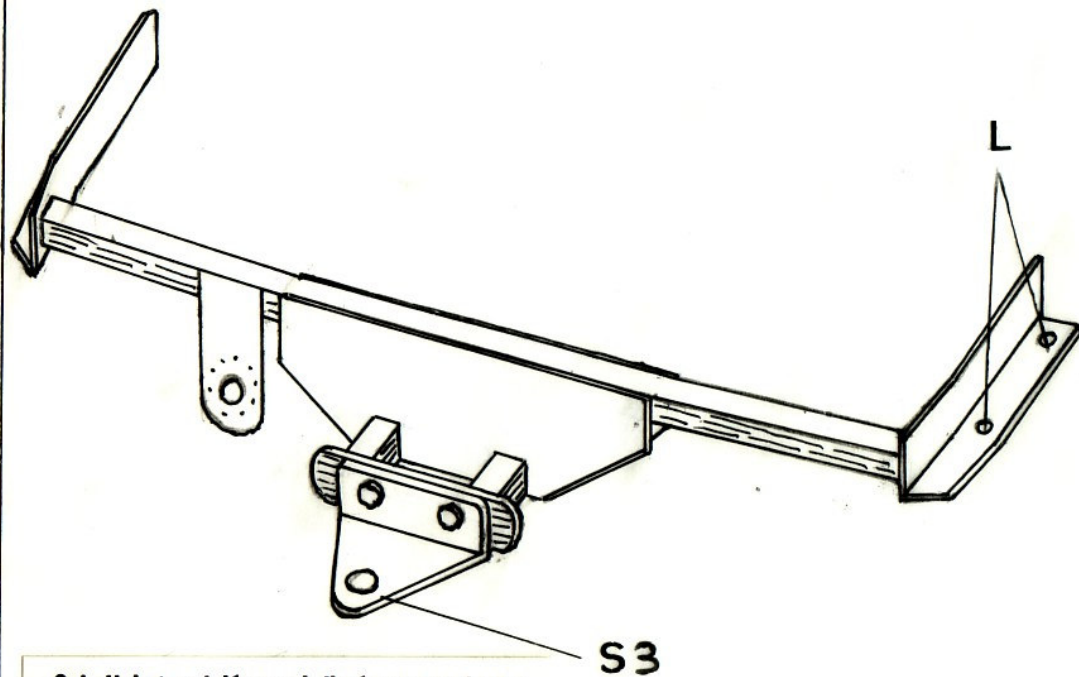
POSITION 1



POSITION 2

VW GOLF n°2

Ref 8234



Montage:

Déposer le pare-choc.  
Placer l'attelage à l'arrière du véhicule, le fixer au moyen des boulons de ferrures de pare-choc en remplaçant celui-ci.

Ce dispositif est muni de tourillons pour accrochage du câble du frein de sécurité et d'un support pour prise de courant.

Le support de rotule (S3) à double position permet un réglage de hauteur de fixation.

Pour adapter le stabilisateur de marque "Easy-Drive", nous demander le renfort spécial.

\* La ferrure portant la référence ci-dessus est conçue pour tracter la charge maximale autorisée par le constructeur du véhicule. \*

Cet attelage est désormais livré avec une boule équerre (en remplacement du support S3)