



**BOISNIER**

39240 THOIRETTE - FRANCE  
TEL. : 74.76.80.53 FAX : 74.76.85.33

Référence :

**05134**

# FORD TRANSIT LONG ET COURT 92

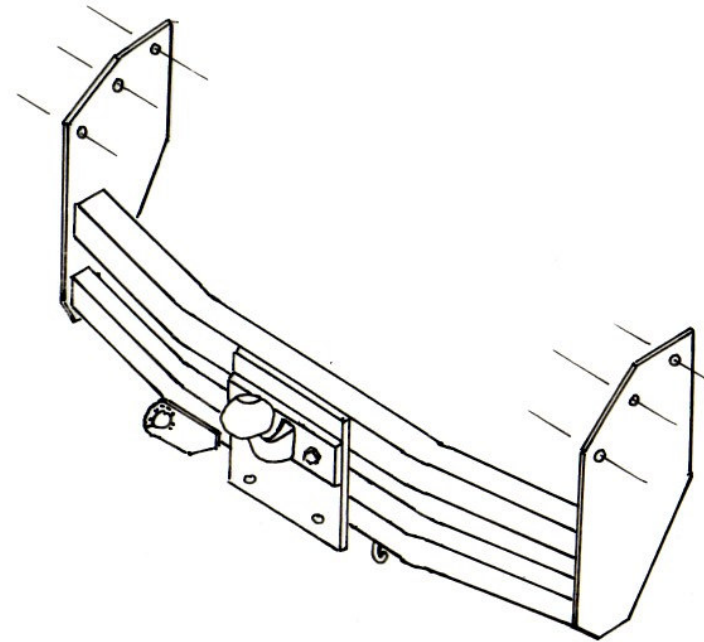
## NOTICE DE MONTAGE

Avant toute opération consultez les informations générales au verso.

Le montage de cette ferrure d'attelage ne nécessite aucun perçage au niveau du véhicule.

- Descendre la roue de secours.
- Oter les 6 boulons de fixations solidarissant le parechocs, marchepieds et anneau de remorquage.
- Oter le marchepieds et l'anneau de remorquage (ne seront pas remontés).
- Introduire la ferrure d'attelage sous le véhicule et la solidariser avec celui-ci à l'aide des 6 boulons précédemment démontés.
- Bloquer toute la visserie (voir tableau des couples de serrage).

NOTA : Clés de 15 et 18 pour démontage des 6 boulons.



VISSERIE CL 8/8	diamètres	8	10	12	14	16
COUPLES de SERRAGE	daN-m	2,5	5	8,5	13,5	21