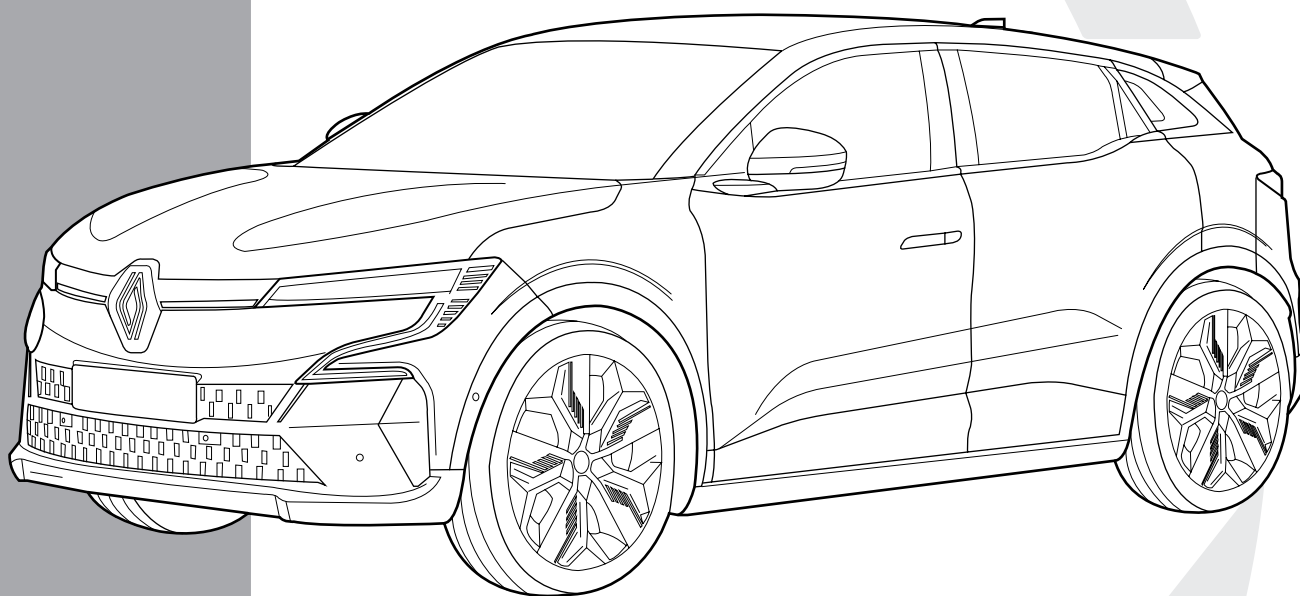




## Renault Megane E-Tech 11/'21 -

- ✓ EQUILIBRE
- ✓ TECHNO
- ✓ ICONIC



*Montage*

- Voor de montage moet de trekhaak eerst op het voertuig gepresenteerd worden.

De belasting van een aanhangwagen en van een accessoire dat op de koppelingskogel wordt voorzien, zijn anders van aard. Voor beiden kunnen verschillende limieten van toepassing zijn. Hiervoor verwijzen we naar het instructieboekje van de wagen of naar uw concessiehouder.

*Montage*

- Présenter l'attelage sous le véhicule avant d'effectuer le montage.

La charge d'une remorque ou d'un accessoire prévue sur la boule d'attelage, est de nature diverse. Pour ces deux éléments, il peut y avoir des limites d'utilisation. Nous vous recommandons de vous référer à votre livret d'instructions ou de vous renseigner chez votre concessionnaire.

*Fitting*

- Present the towbar under the car first to check if all points are right.

The load of a trailer and of an accessory fitted on the towing ball are of a different nature. Different limits may apply to both. For this matter, we refer to the instruction manual of the vehicle or we advise you to contact your concessionaire.

*Montage*

- Erst die Anhängerkupplung und das Fahrzeug kontrollieren, danach montieren.

Die Belastung eines Anhängers und eines Zubehörs, die man auf einer Kupplungskugel voraussieht, ist wesentlich anders. Für beide gilt, dass diese unterschiedlich begrenzt sein können. Deswegen möchten wir verweisen auf die Bedienungsanleitung des Fahrzeugs oder auf Ihren Vertragshändler.

*Montaje*

- Presentar el enganche debajo del vehículo antes de realizar el montaje.

La carga de un remolque y un accesorio montado en una bola de remolque son de una naturaleza diferente. Se pueden aplicar diferentes límites a ambos. Para este asunto, nos referimos al manual de instrucciones del vehículo o le recomendamos que contacte a su distribuidor.

*Montering*

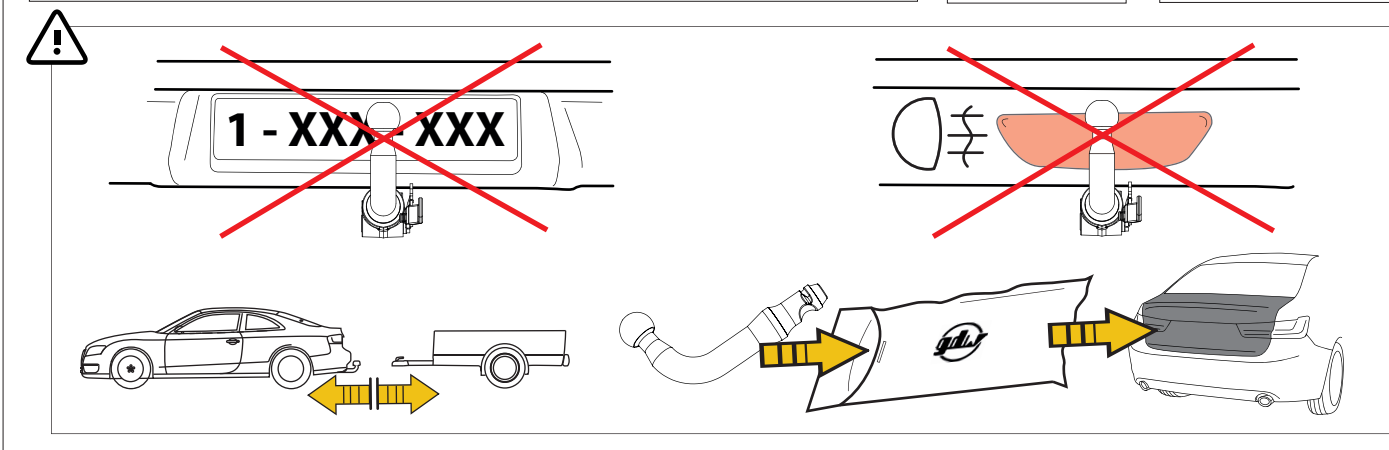
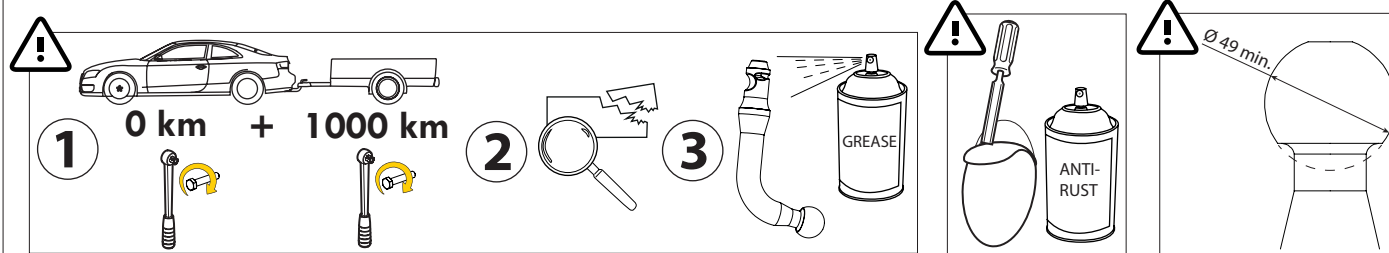
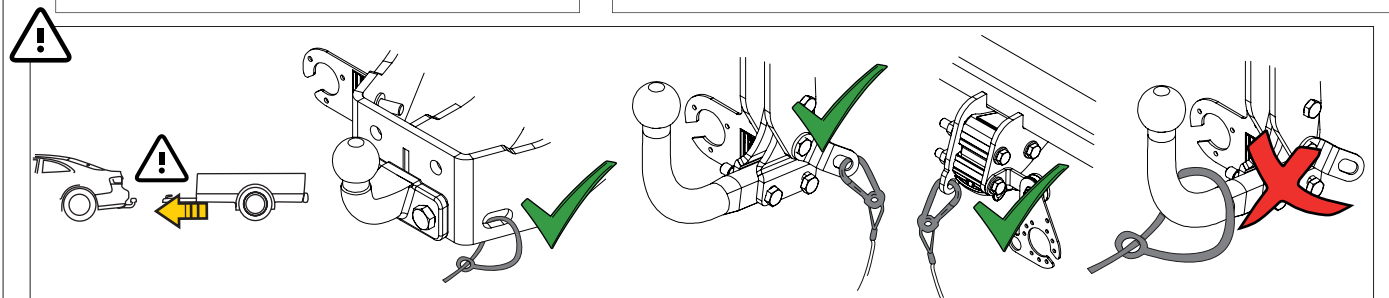
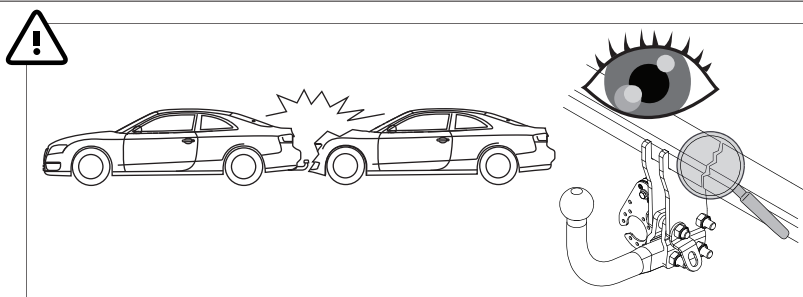
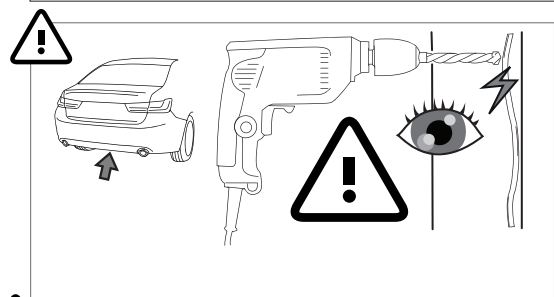
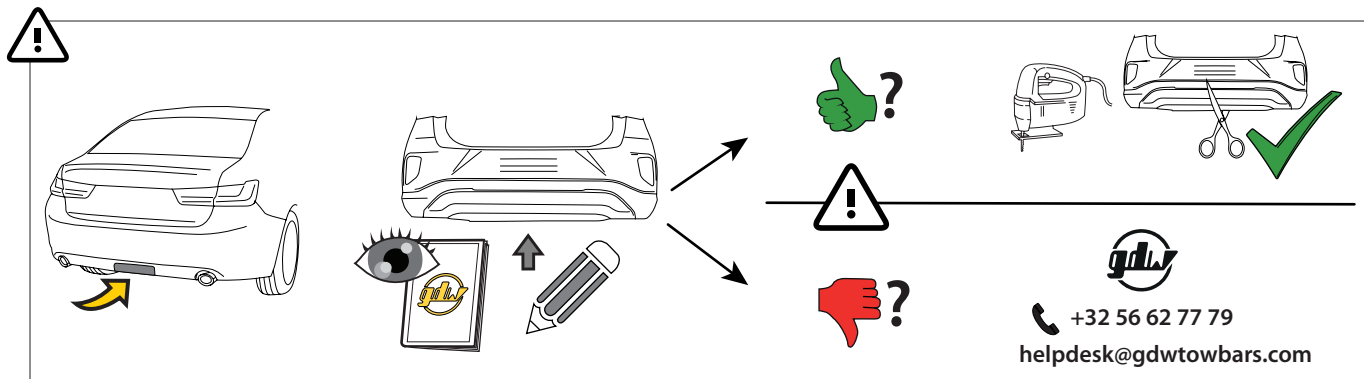
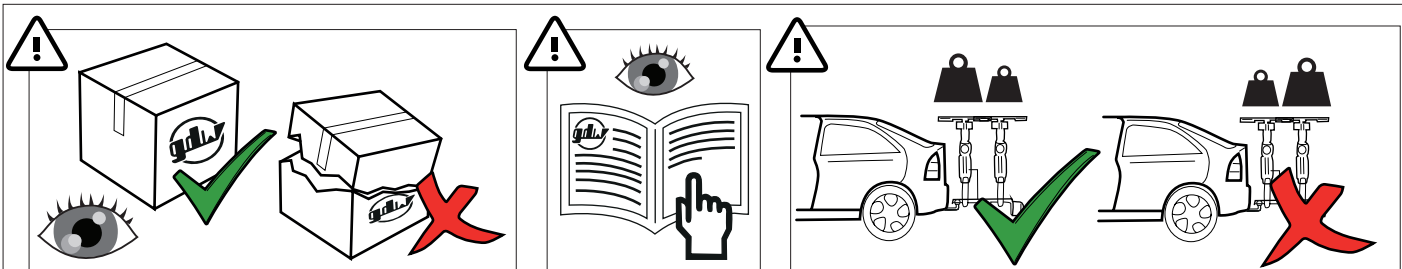
- Præsenter trækstangen under bilen først for at kontrollere, om alle punkter er rigtige.

Belastningen af en trailer og af tilbehør tilkoblet anhængertrækket er forskellige. Der kan være forskellige begrænsninger på begge. I disse tilfælde henviser vi til bilens manual, eller anbefaler dig at kontakte bilforhandleren

*Montaggio*

- In primo luogo, presentare la struttura sotto l'automobile per verificare che tutti i punti di attacco coincidano.

La massa rimorchiabile del veicolo potrebbe essere diversa dal valore riportato sul documento del gancio di traino. Per questo motivo, vi invitiamo a consultare sempre la carta di circolazione del veicolo (Pos. O.1) o a rivolgervi alla vostro concessionario di fiducia



**boisnier**  
31,7 France

**D 6,80** **F** **E6**

N° d'homologation: 55R-02 1760

N° de référence: 04300

Année constr.: 11/'21-

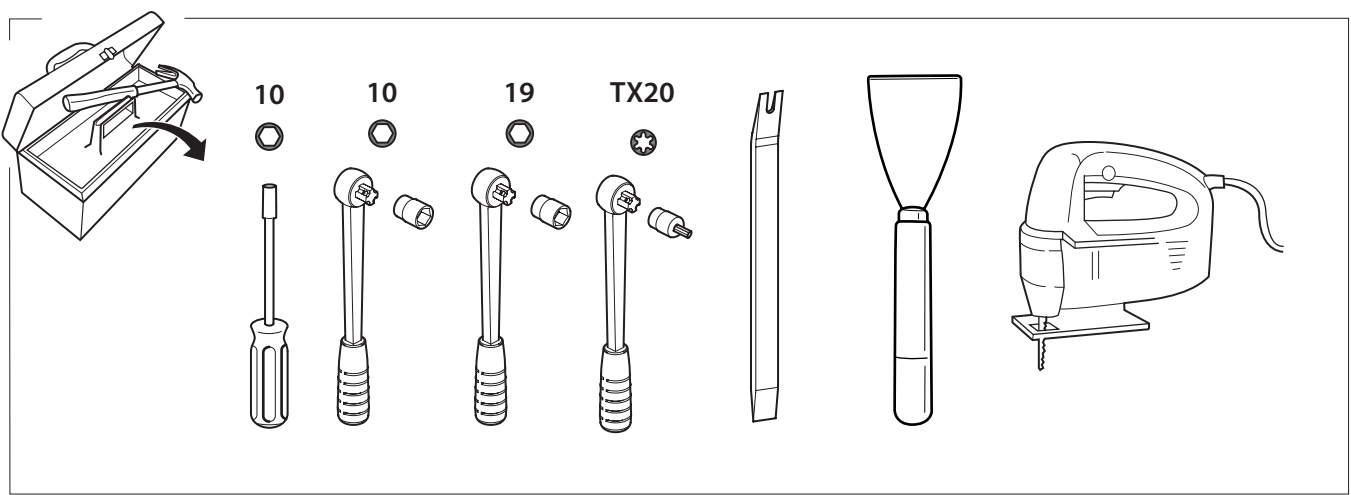
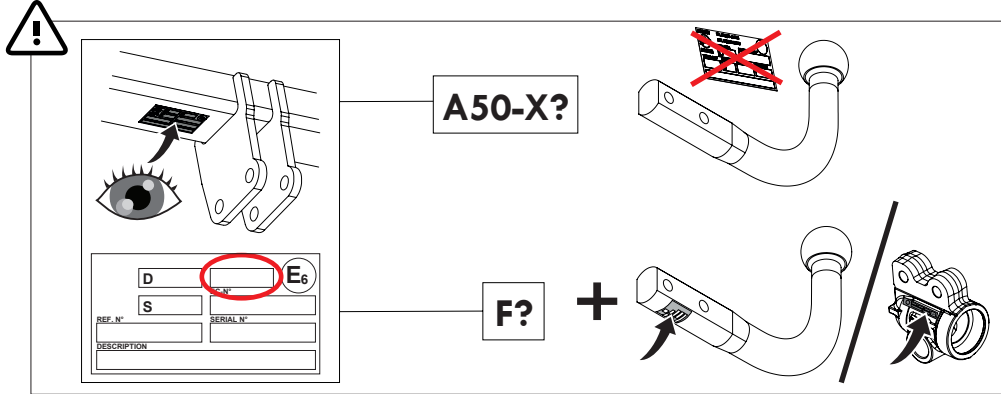
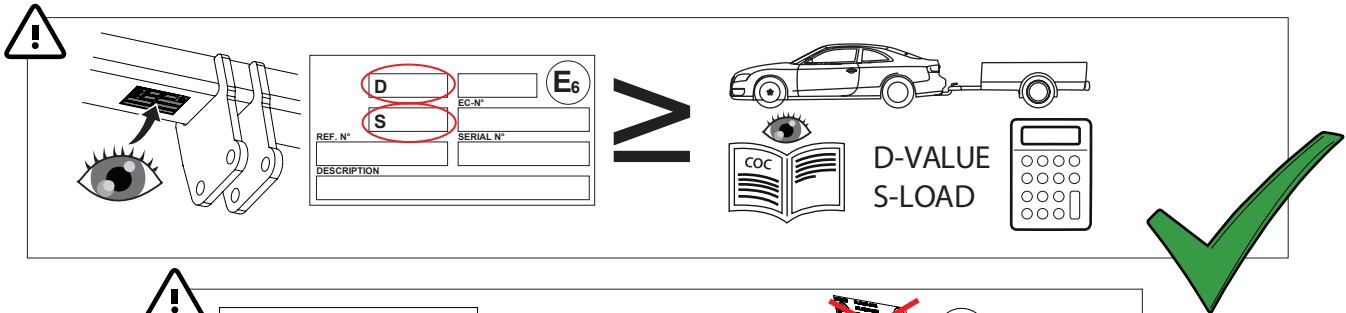
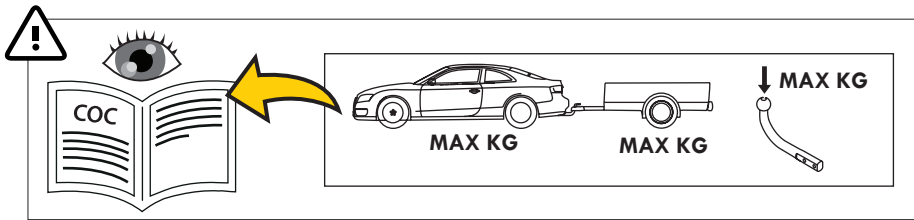
Désignation du véhicule: Renault Megane E-Tech

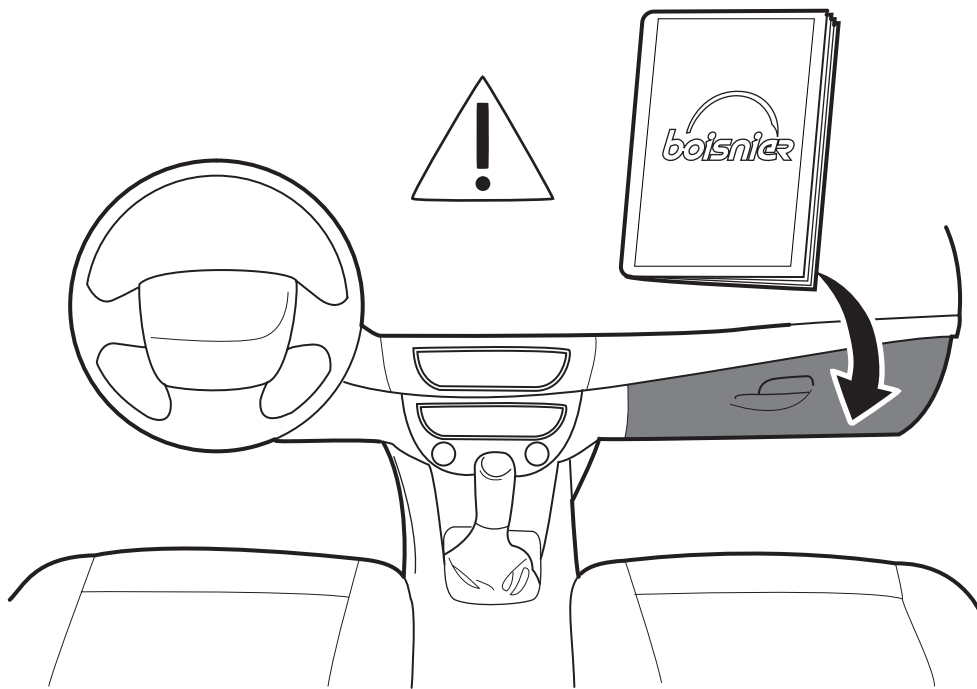
**!**

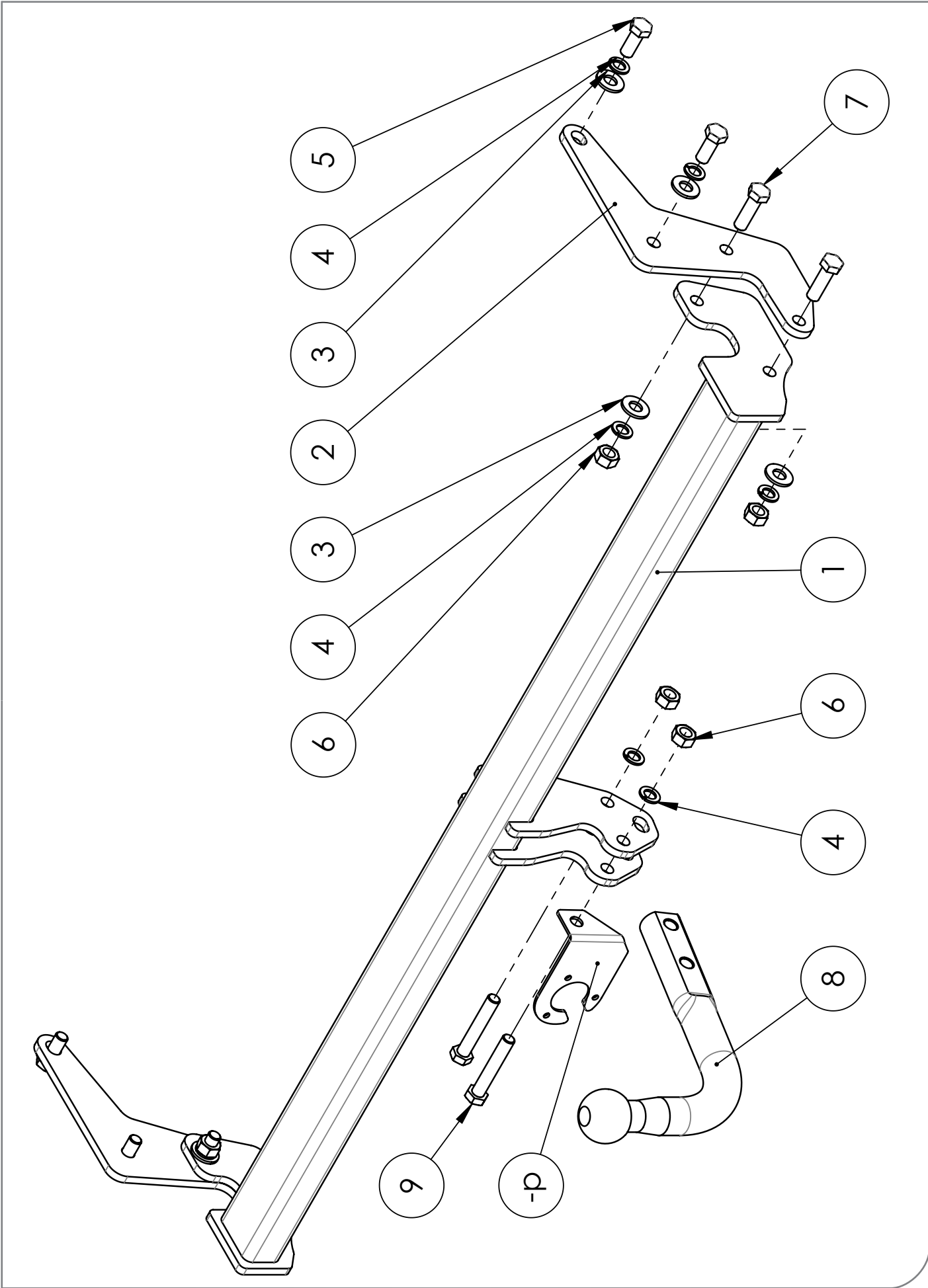
$$D = \frac{\text{max kg (car)} \times \text{max kg (trailer)} \times 0.00981 \leq 6,80 \text{ kN}}{\text{max kg (car)} + \text{max kg (trailer)}}$$

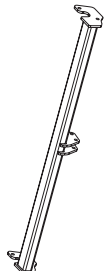
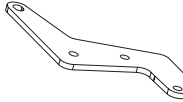






**S =** ≤ 80 kg    ≤ 1000 kg

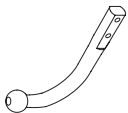



Regarder les caractéristiques techniques du véhicule ou prendre contact avec votre concession pour vérifier le poids tractable max. du véhicule!

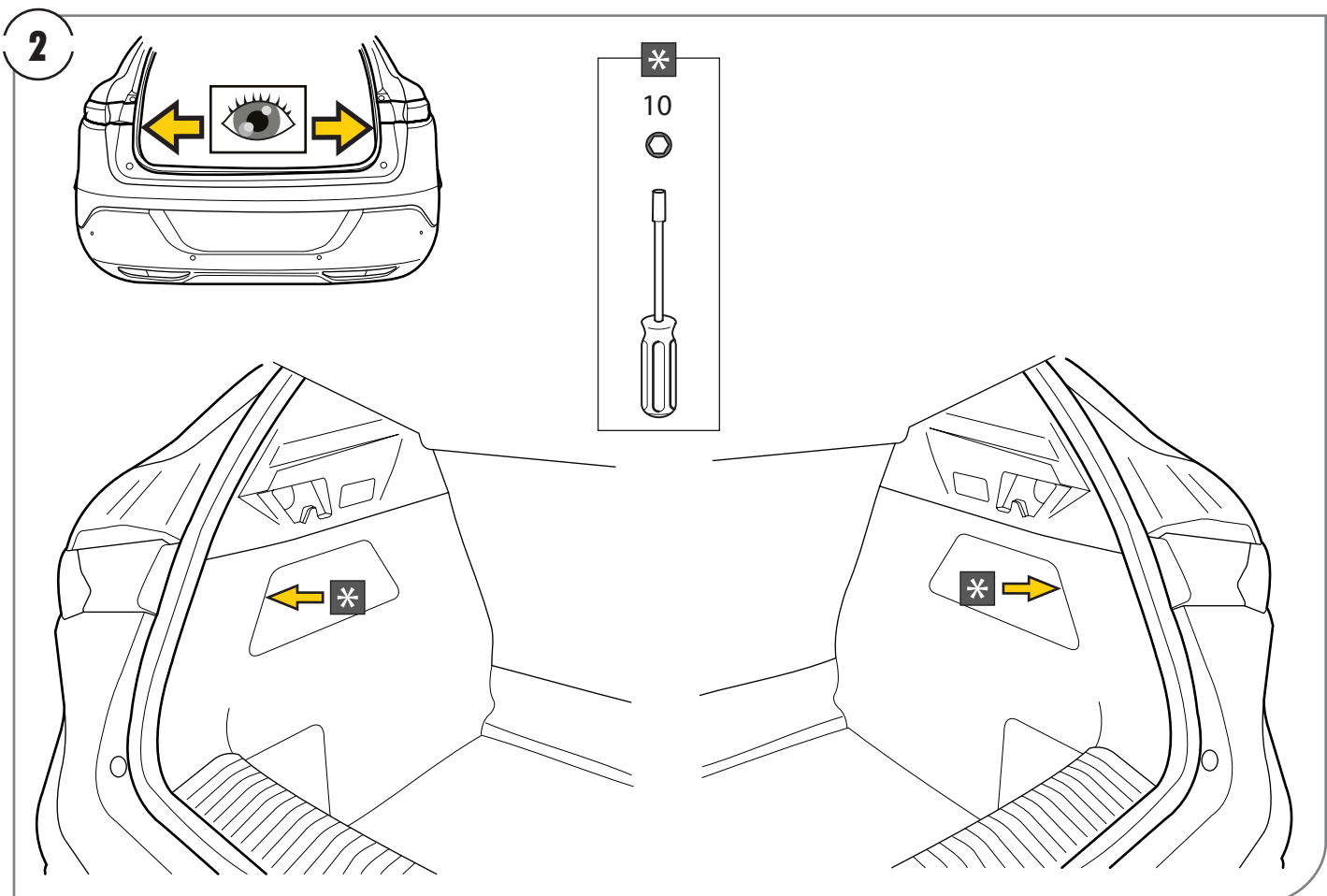
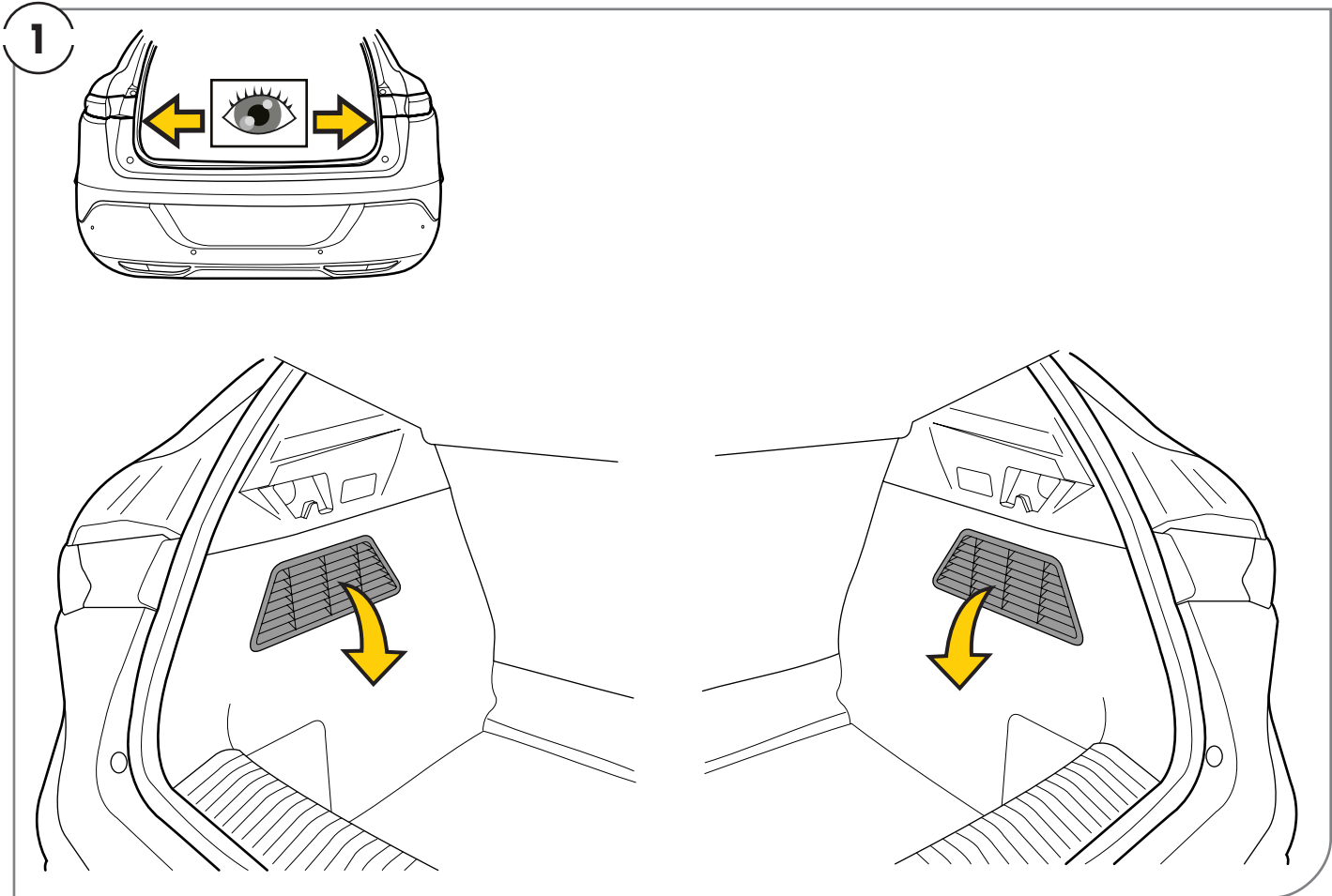






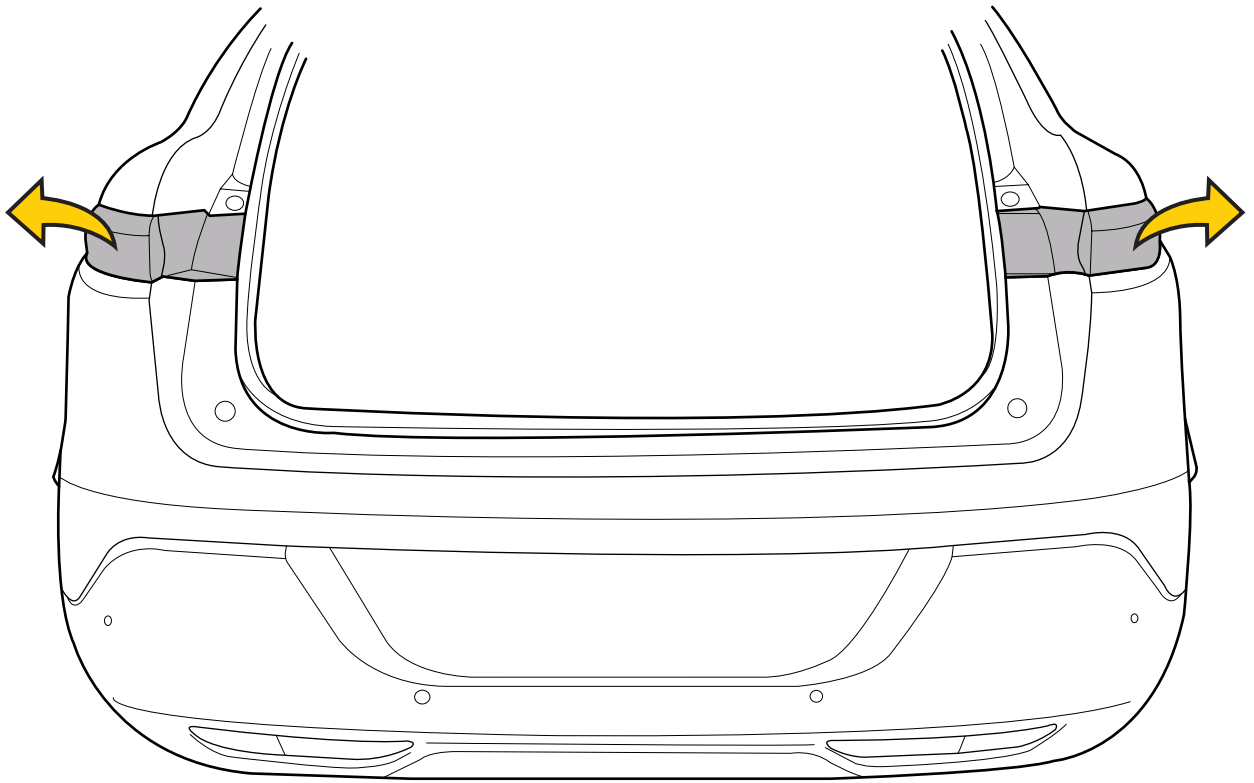
1		X1	BOISNIER REF. 0430020
2		X2	0430040
3		X8	RONDELLE 13X27X2.5 NFE 25-513
4		X8	DIN128A-M12
5		X4	DIN961-M12X135X1.25
6		X4	DIN934-M12
7		X4	DIN933-M12X40
-P		X8	PRISE PLIEE

Geleverd met - Livré avec - Delivered with Geliefert mit - Elementos adjuntos-Leveres med			
	X1	BOISNIER REF. 001126	
	X2	DIN931-M12 X 70	
	X2	DIN934-M12	
	X2	DIN128A-M12	

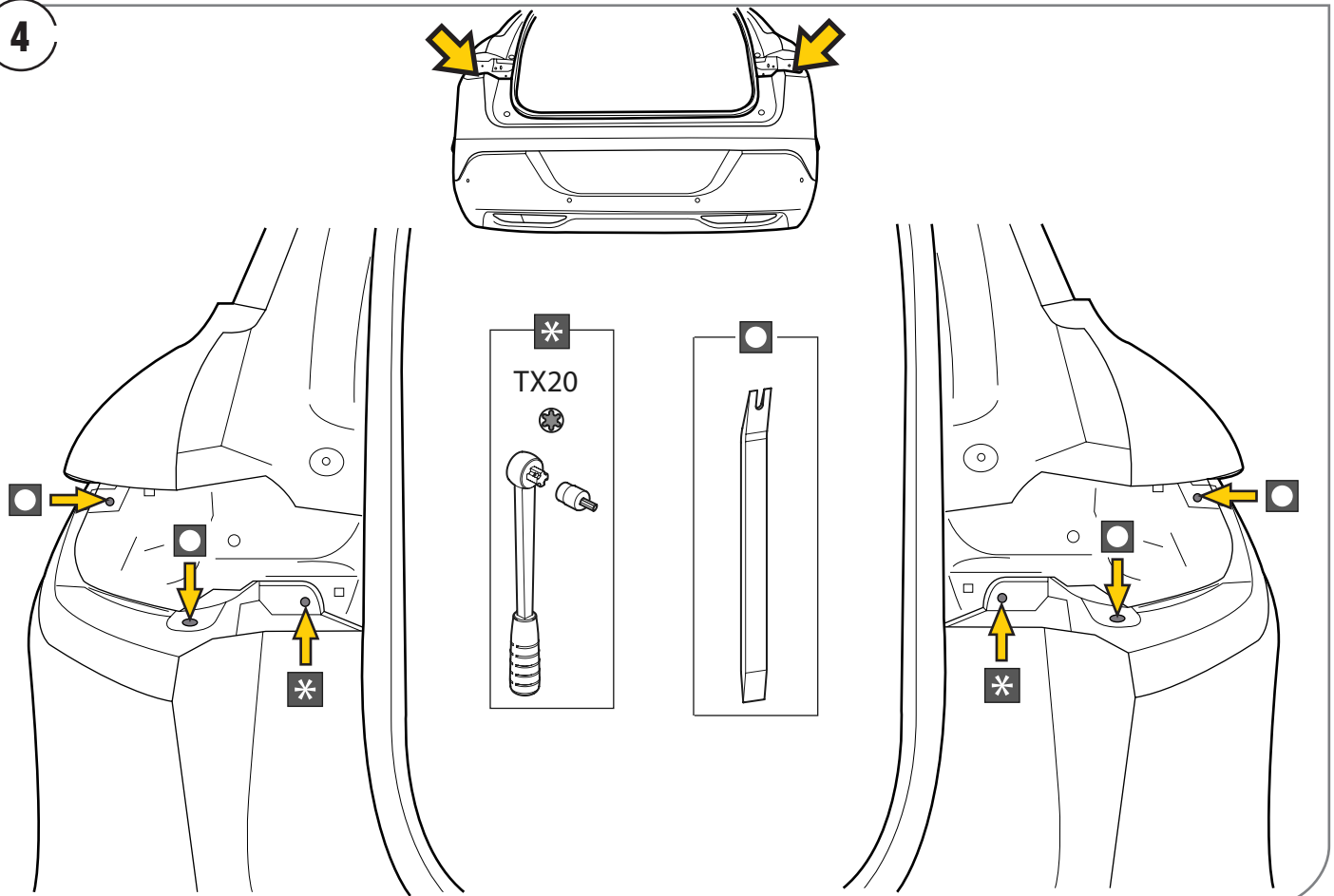


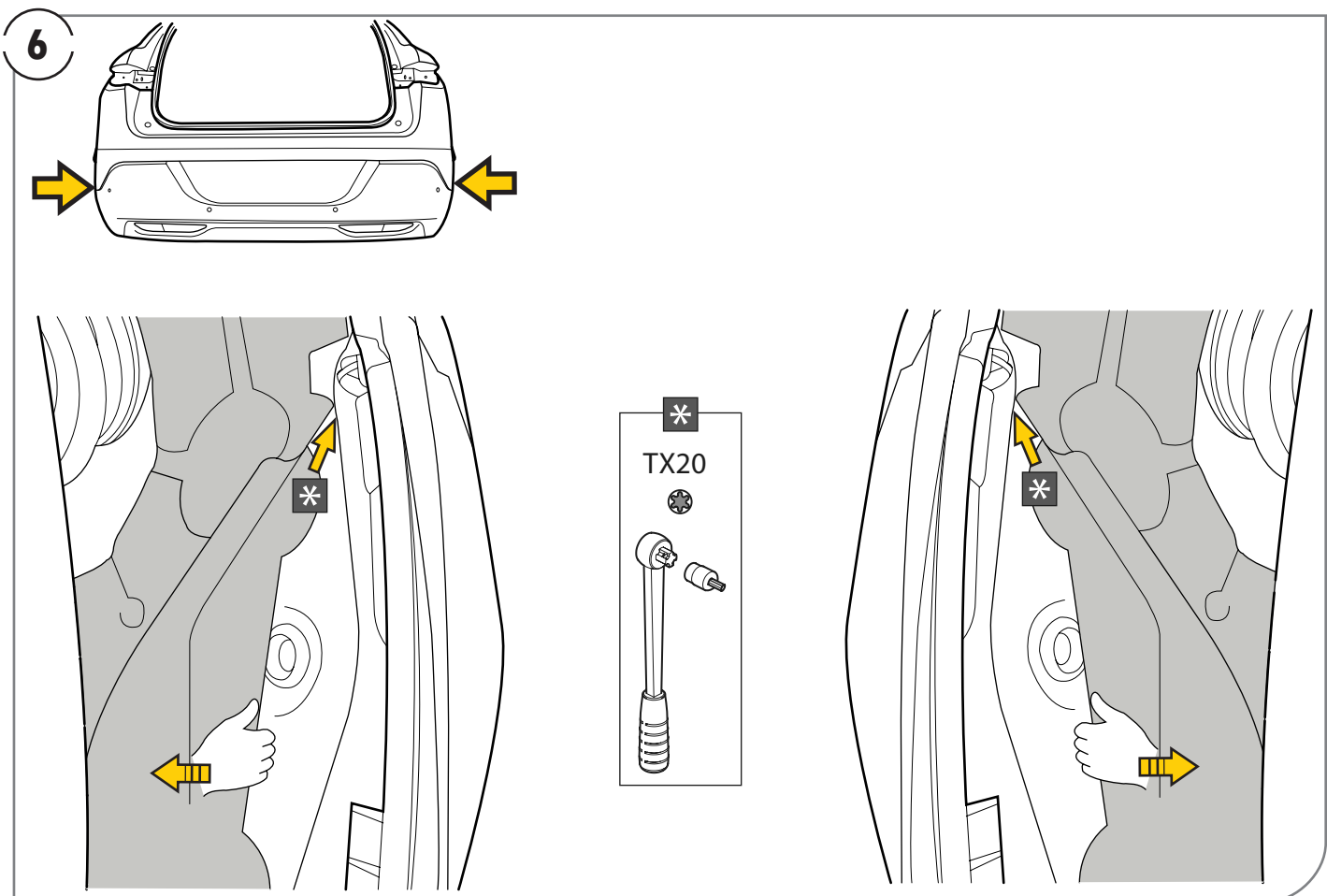
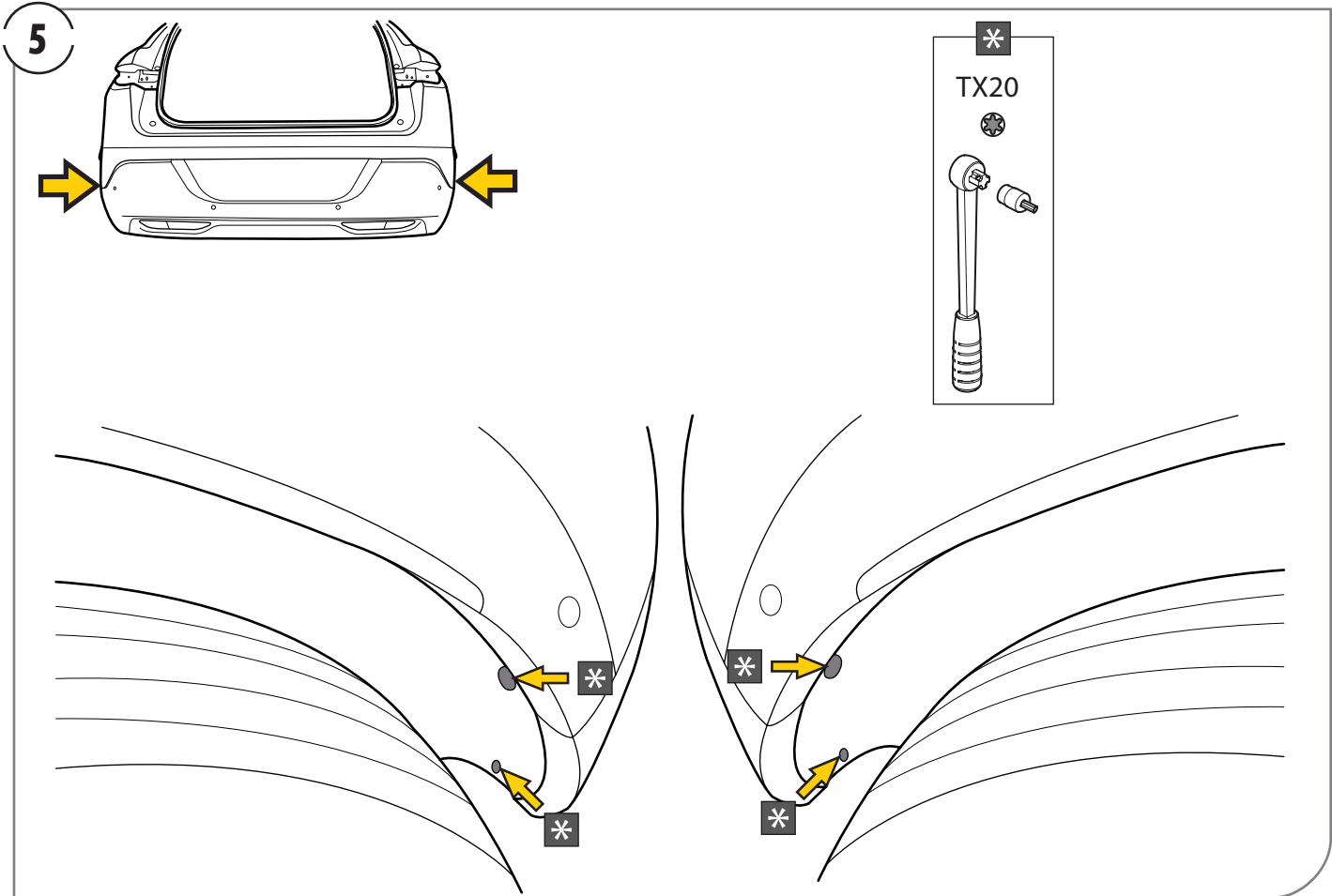


3

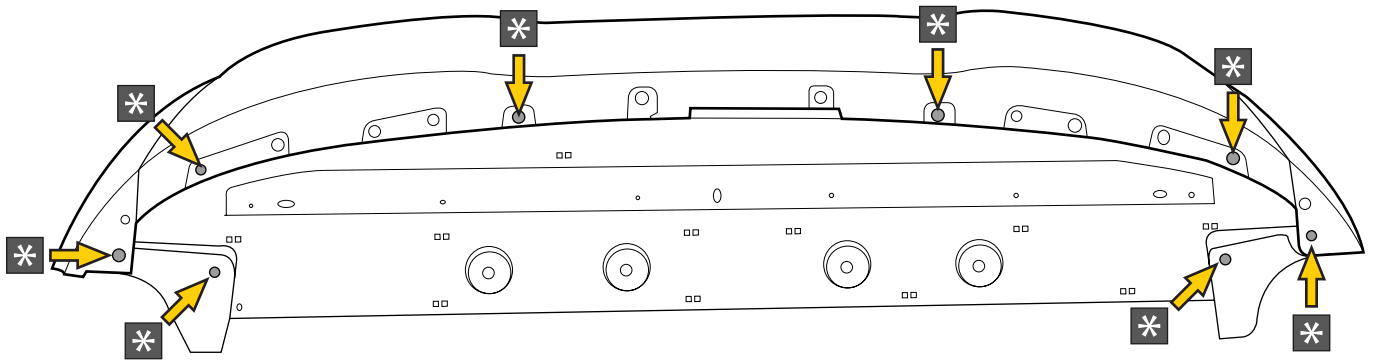
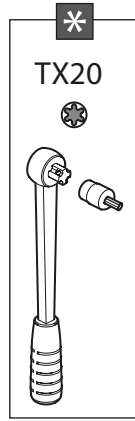
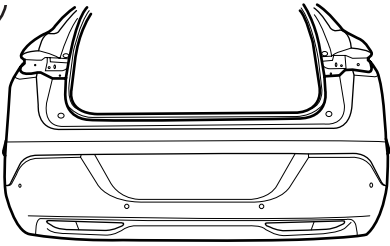


4

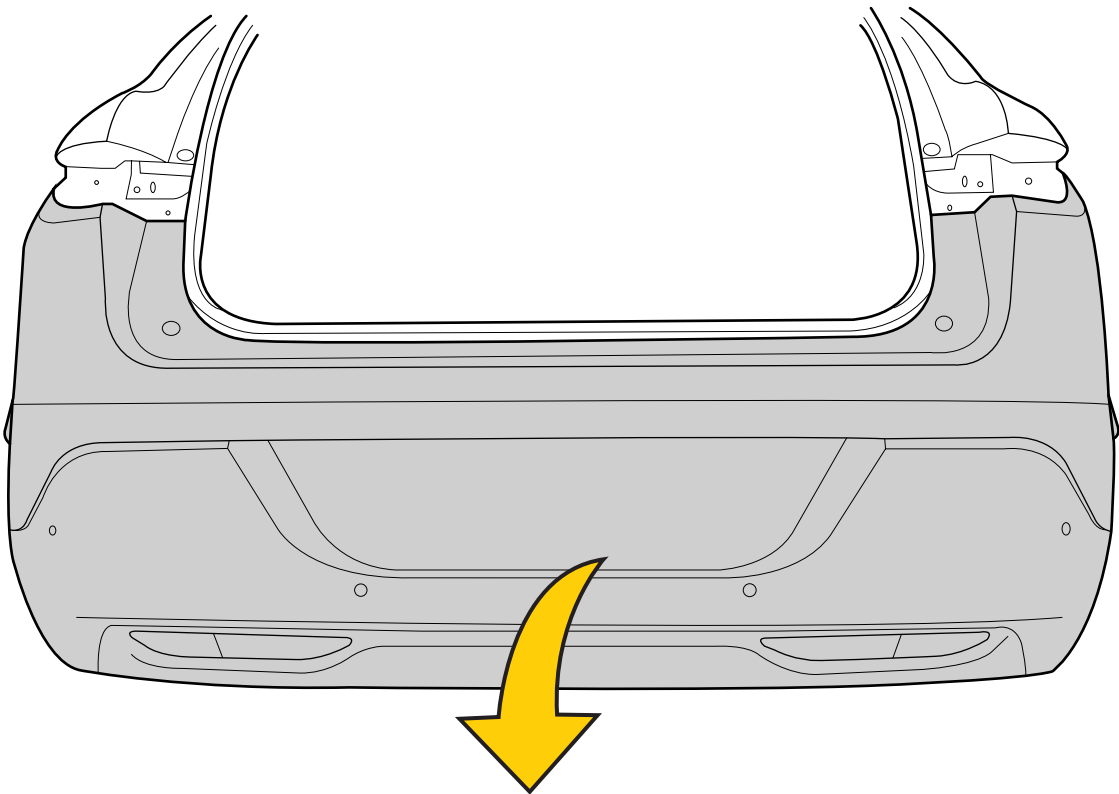




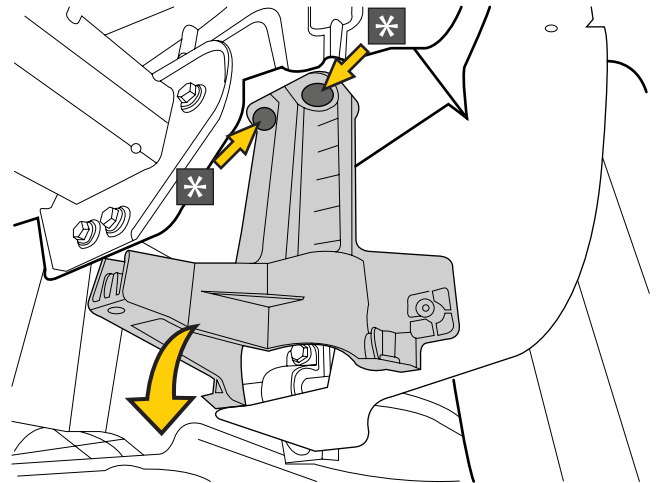
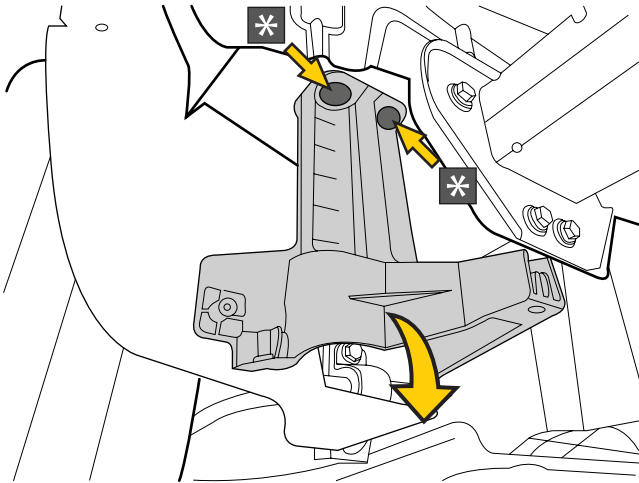
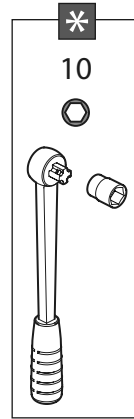
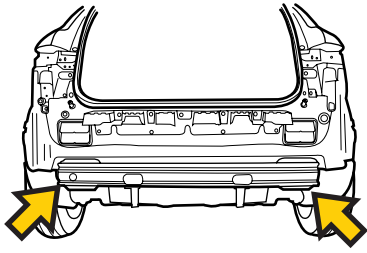
7



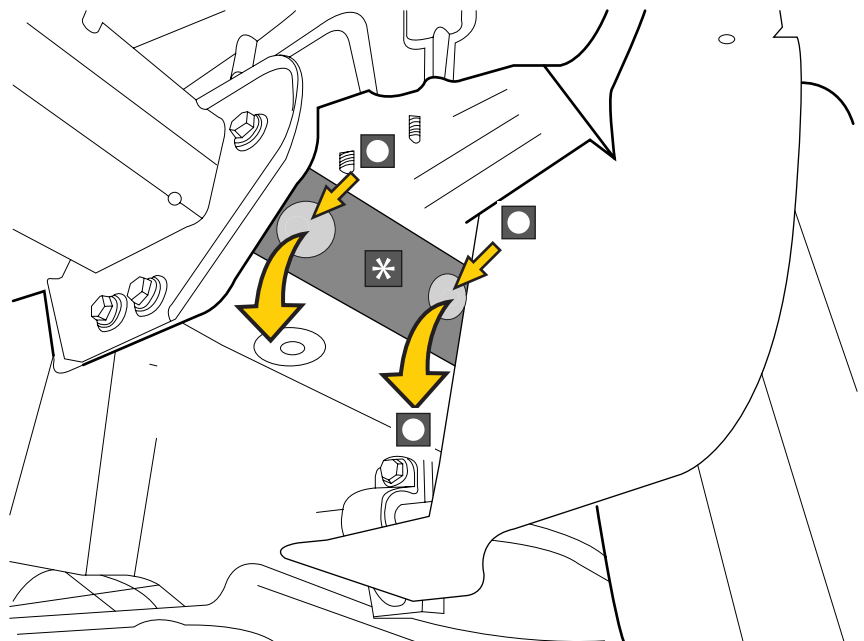
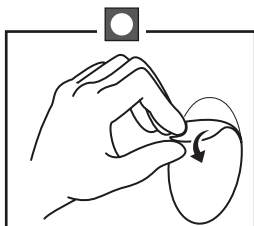
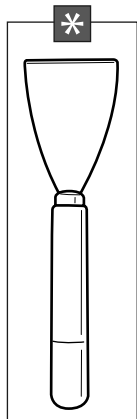
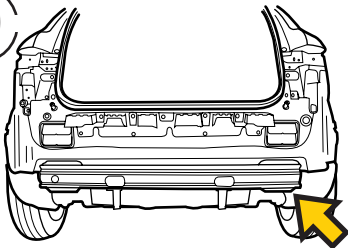
8



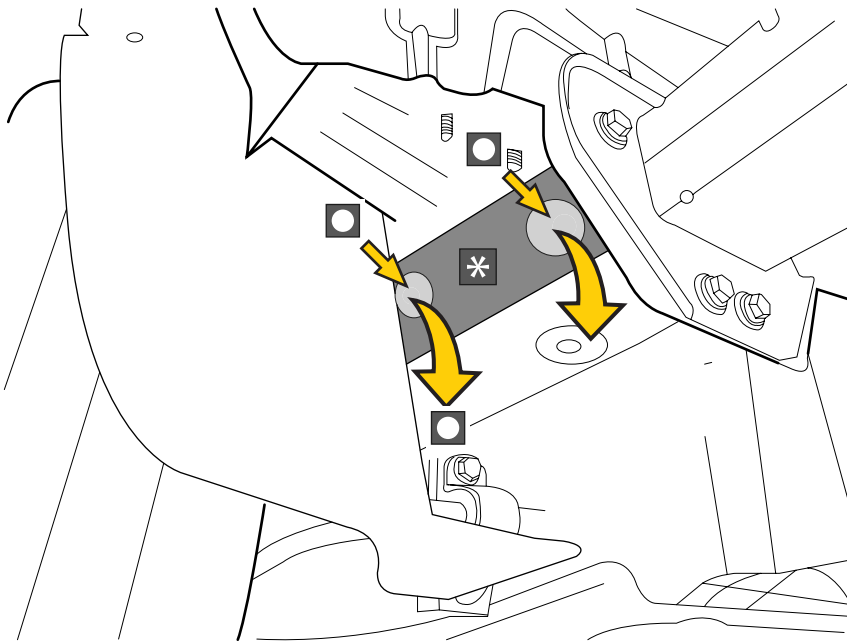
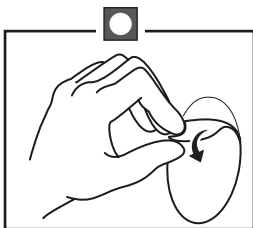
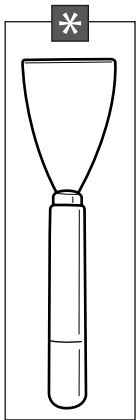
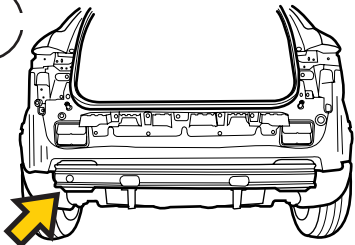
9



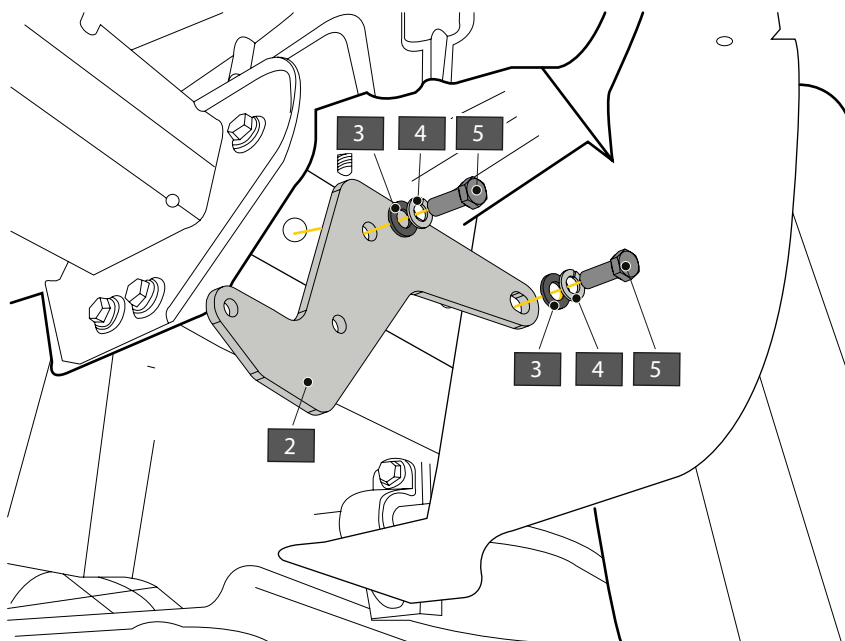
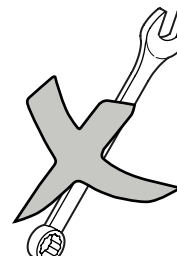
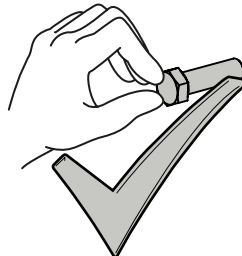
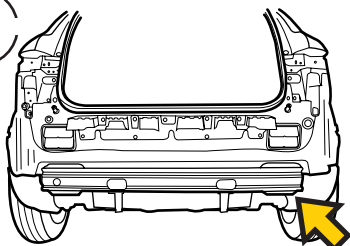
10



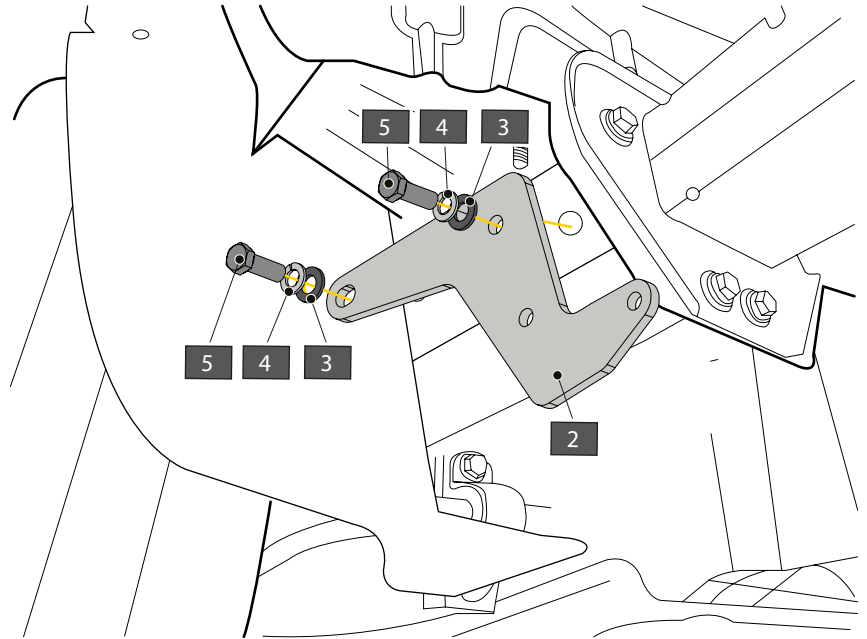
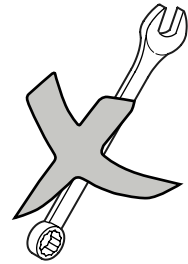
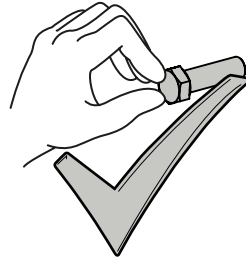
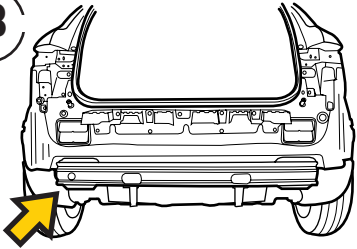
11



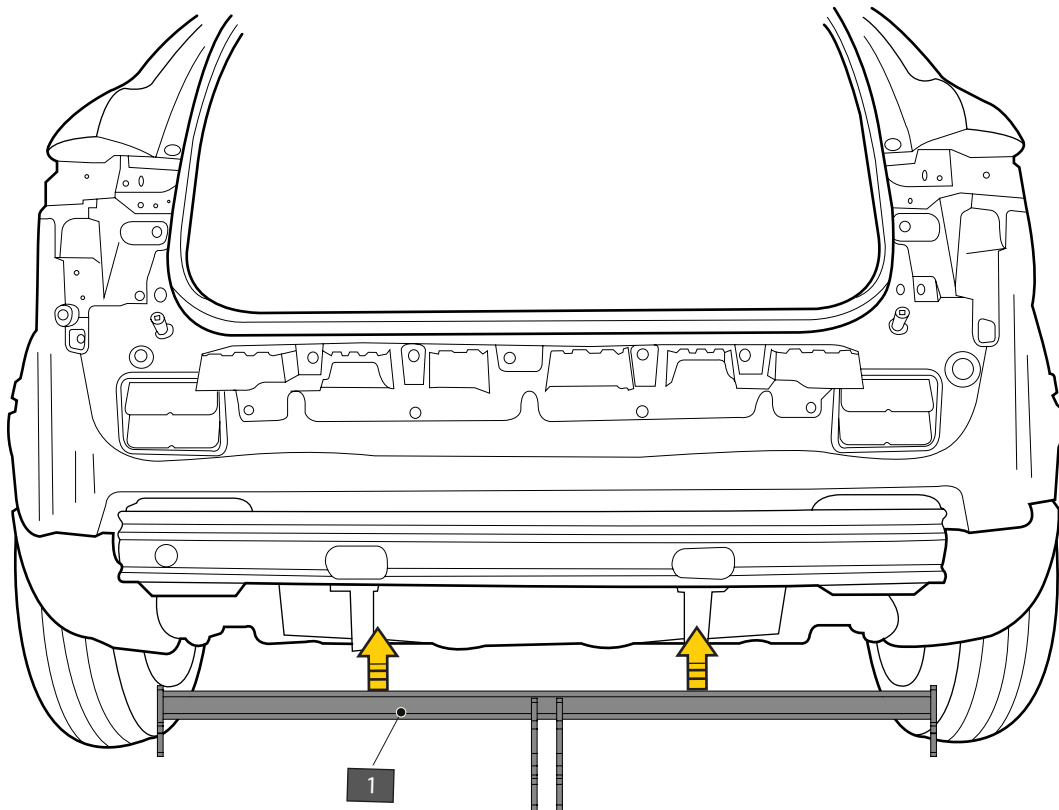
12



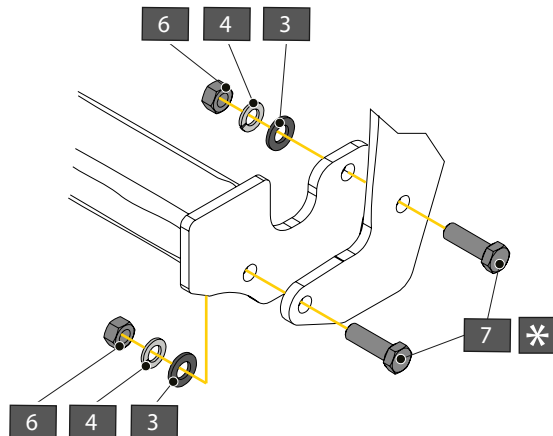
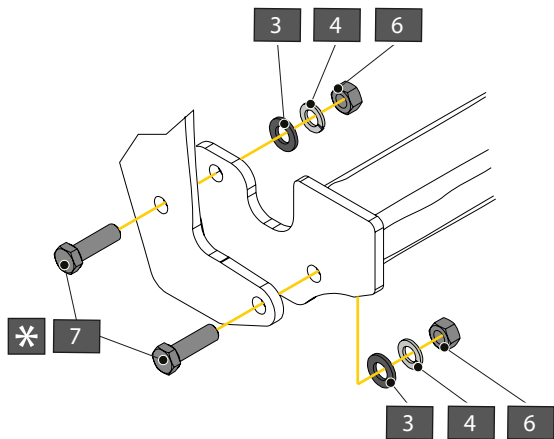
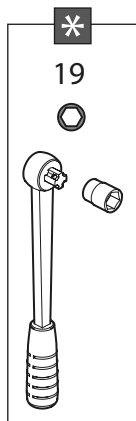
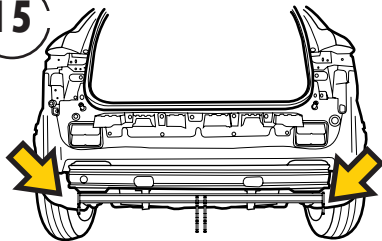
13



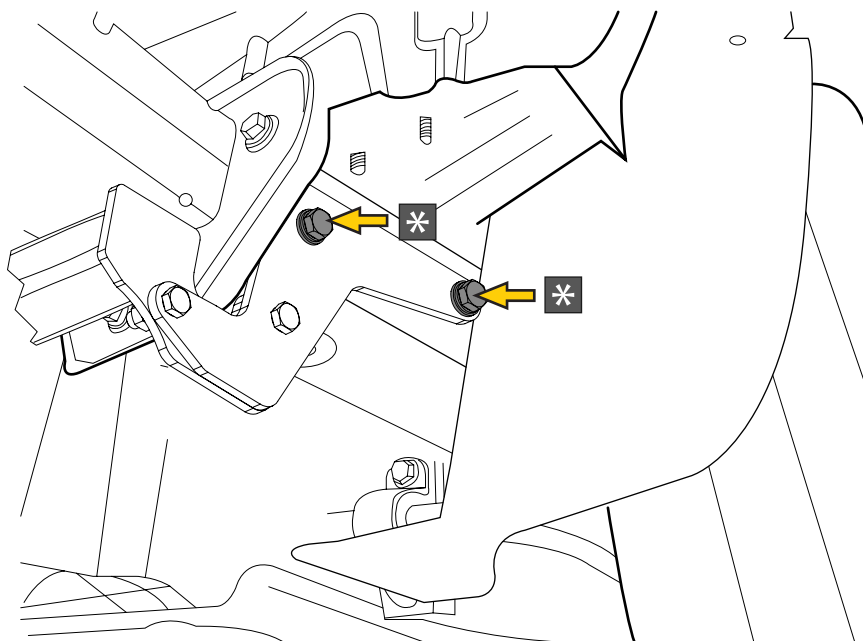
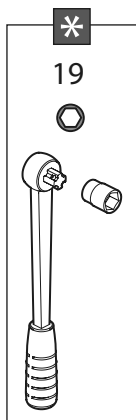
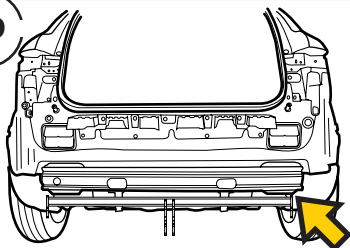
14



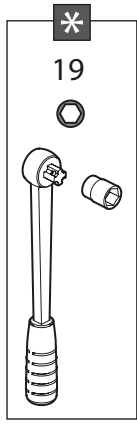
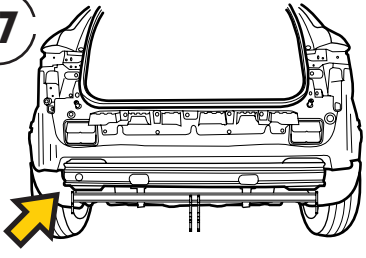
15



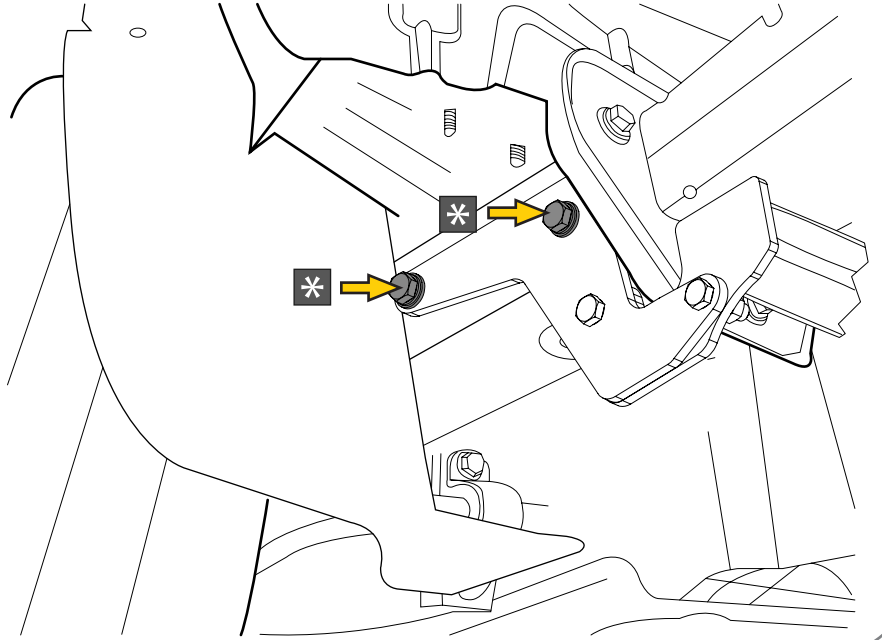
16



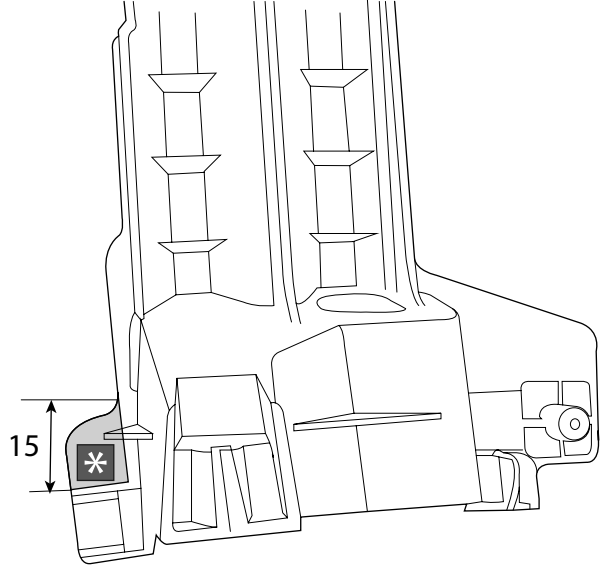
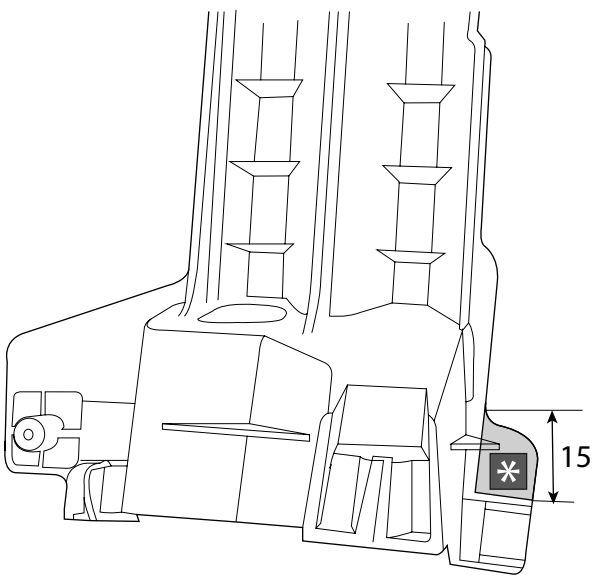
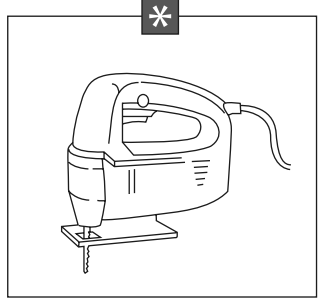
17



19

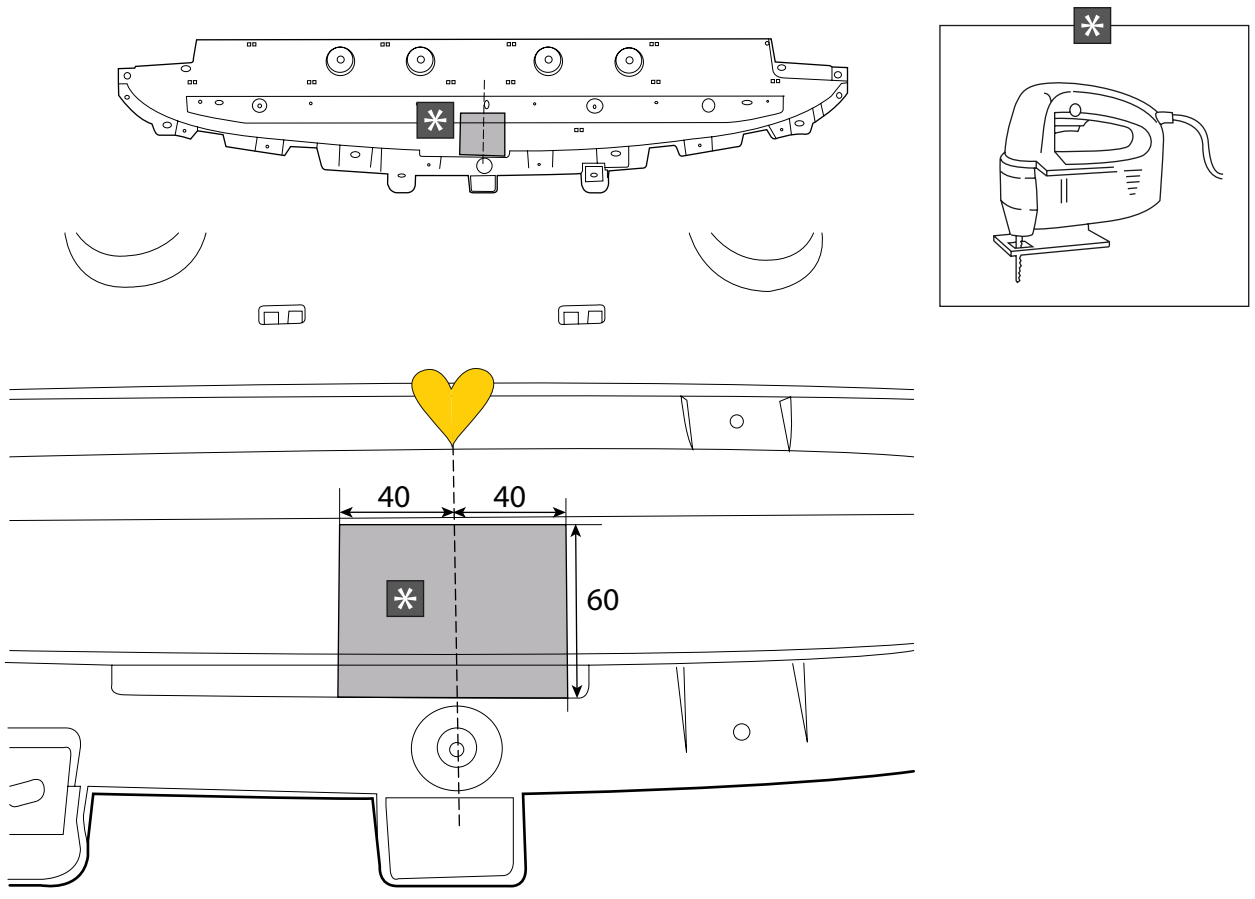


18

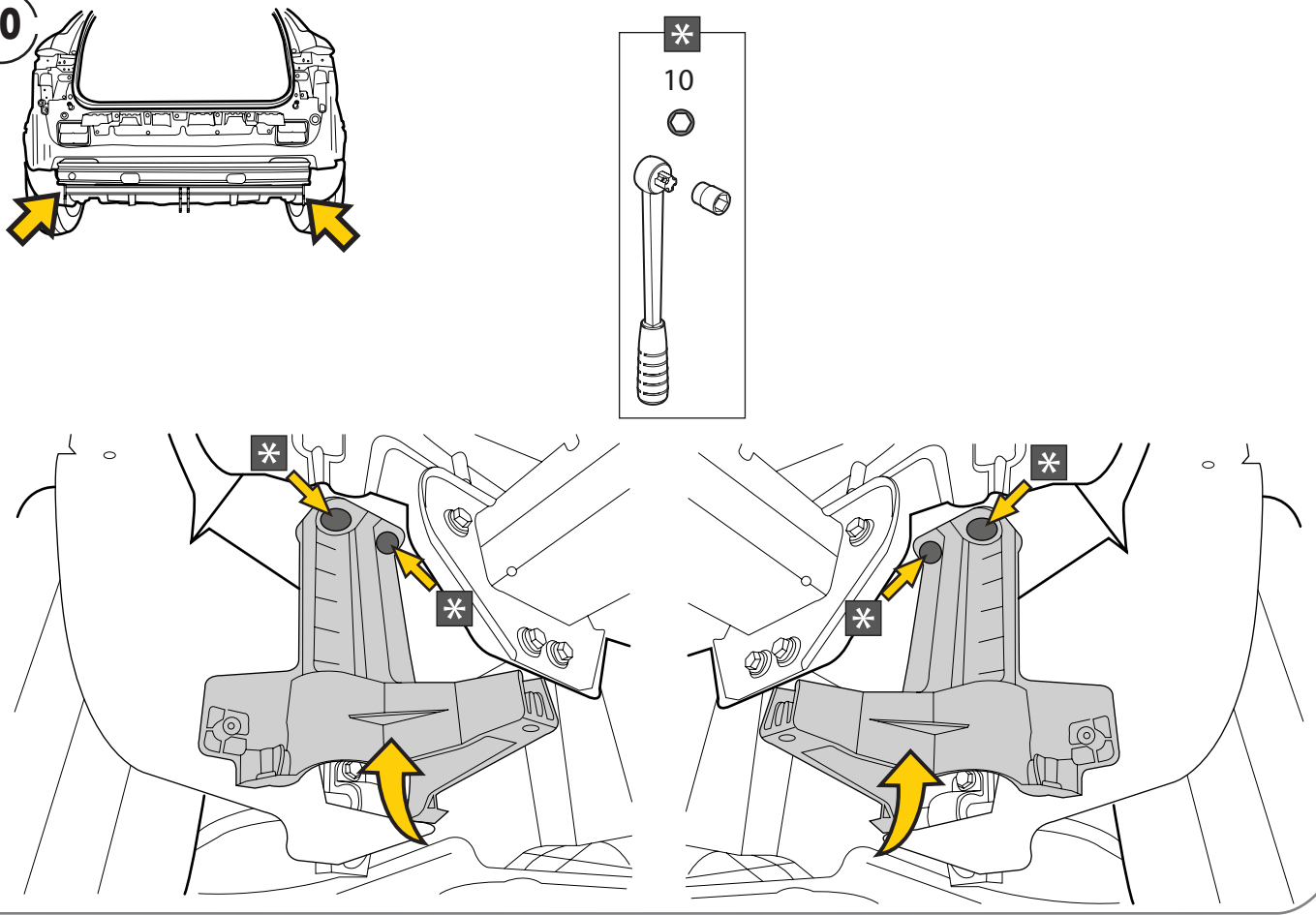




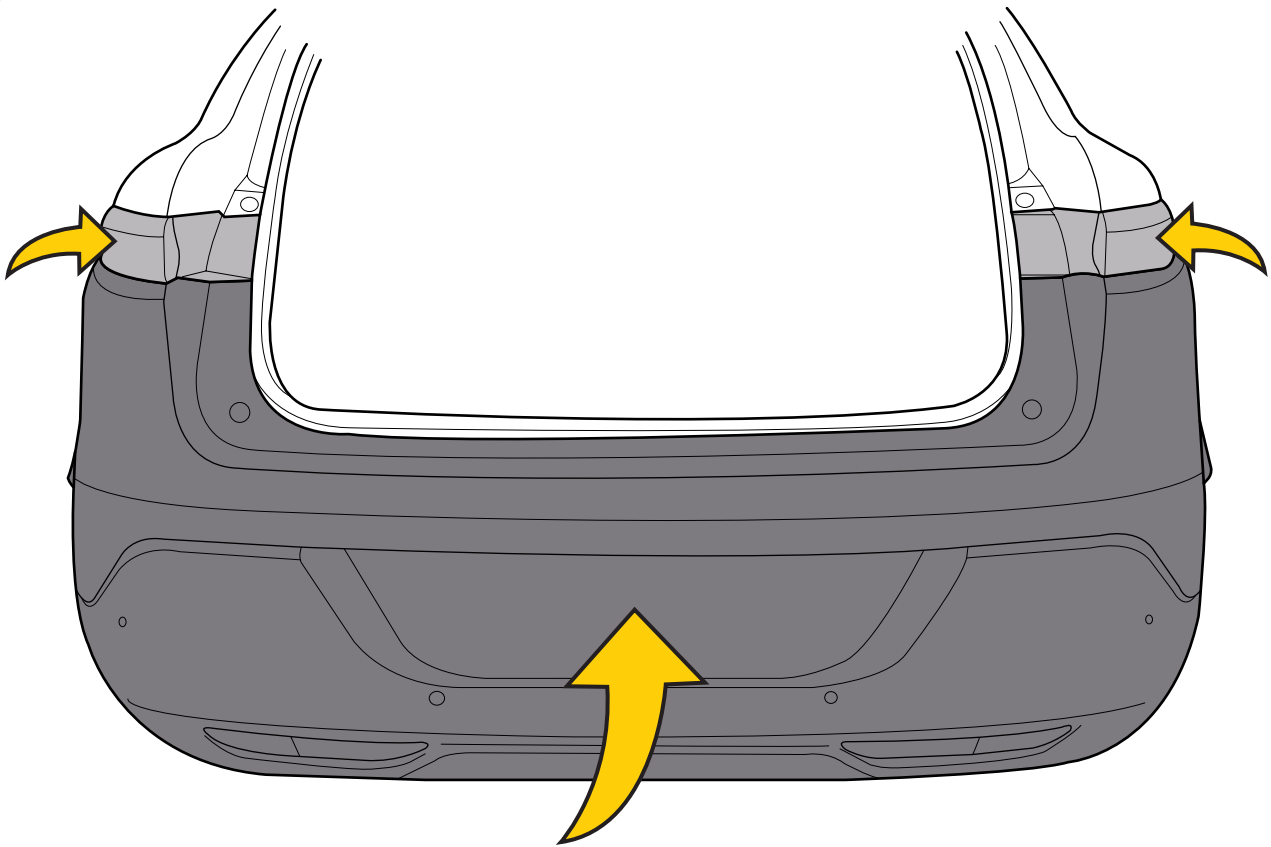
19



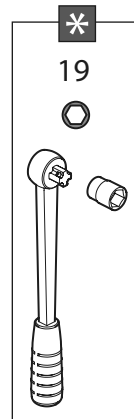
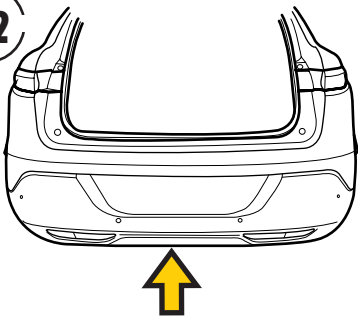
20




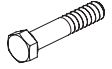


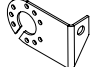
21



22



93,0 Nm

A		x1	BOISNIER REF. 001126
B		x2	DIN931-M12 X 70
C		x2	DIN934-M12
D		x2	DIN128A-M12
-P		x1	PRISE PLIEE

