


BOISNIER

THOIRETTE - 39240 -

TEL: 74.76.80.53.

MODELE :

RENAULT 21 NEVADA 92

REFERENCE :

04078
NOTICE DE MONTAGE

MM DATE: 05/92

NOTA : nous conseillons vivement de lire attentivement cette notice de montage et de repérer les différents points de fixation avant d'entreprendre la pose.

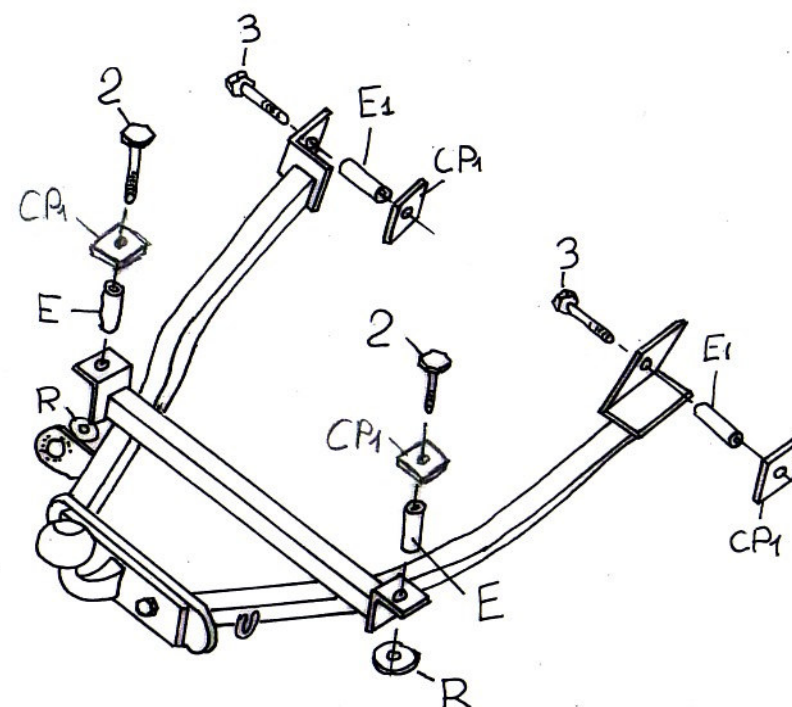
Le montage de cette ferrure d'attelage ne nécessite pas de découpe du parechocs ni sa dépose.

- Oter les vis de fixation (6) du haut de parechocs pour faciliter l'accès aux trous de fixation supérieurs de la traverse AR.

- Introduire la ferrure sous le véhicule, la fixer à l'arrière dans les 2 lumières prévues par 2 boulons (2) de 10 X 110, 2 contre plaques (CP₁) de 40 X 70, 2 entretoises (E) de 11 X 15 X 80 et 2 rondelles (R) Ø 10 LL, puis à l'avant par 2 boulons (3) de 10 X 80, 2 entretoises (E₁) de 11 X 15 X 52 et 2 contre plaques (CP₁) de 40 X 70.

- Bloquer toute la visserie (voir tableau des couples de serrage).

* La ferrure portant la référence ci-dessus étant conçue pour tracter la charge maxi autorisée par le constructeur pour ce modèle : il est impératif de consulter votre manuel d'utilisation pour connaître la charge tractable et la charge sur la boule MAXI, autorisées pour votre type de véhicule. *



PRECONISATIONS 1°) Resserrer toute la visserie après 500 Km env. de traction.
 2°) Malgré la qualité de protection de la visserie, nous conseillons en vue d'un démontage ultérieur aisé, de parfaire cette protection, après blocage, par application d'un produit isolant (peinture, mastic, rustol, etc...).

3°) COUPLES DE SERRAGE

∅ (en mm)	8	10	12	14	16
COUPLES (en m/daN)	2	4	7	11	16,5

POSE : **INFORMATIONS GENERALES**

- Nous vous conseillons vivement de lire attentivement le manuel d'utilisation de votre véhicule, sur le sujet, et la notice de montage de la ferrure d'attelage, puis de repérer les différents points de fixation avant d'entreprendre la pose.
- Sur une coque de véhicule des écarts de montage ou de soudage étant courants, il est nécessaire de présenter l'attelage sous le véhicule avant d'effectuer le perçage des trous de fixation, éventuels.
- Le constructeur pouvant modifier un véhicule en cours d'année, nous avertir en cas d'impossibilité de montage.
- Afin d'obtenir des liaisons correctes entre le véhicule et sa ferrure d'attelage, il importe d'éliminer correctement les diverses surépaisseurs (mastics, cire, etc...) pouvant se trouver sur les surfaces concernées. Si nécessaire, protéger avec un produit antirouille les surfaces métalliques découvertes.
- Dans le cas ou (le/les) anneaux de remorquage sont à supprimer, le remorquage se fera naturellement et avantageusement avec la ferrure d'attelage.
- Branchement électrique, 1 schéma de câblage est joint au faisceau standard livré avec la ferrure.
- Pour les véhicule équipés d'un ordinateur de bord ou d'une centrale électronique de contrôle, avec ou sans système SYP (synthèse parole), consulter et respecter la notice spécifique contenue dans le manuel d'entretien du véhicule, à défaut se procurer cette notice auprès du concessionnaire.

RECOMMANDATIONS GENERALES D'UTILISATION :**- INDICATIONS PORTEES SUR LA PLAQUE CONSTRUCTEUR :**

S = Charge **MAXIMUM VERTICALE** sur la rotule de l'attelage, autorisée par le constructeur du véhicule.

↕ = Charge tractable **MAXIMUM** autorisée, pour le type de véhicule le plus puissant de la gamme.

- Pour connaître le poids tractable **MAXI**. autorisé pour votre véhicule, consulter votre carte grise.
- PTR (Poids Total Roulant) moins PTC (Poids Total en Charge) donne le poids de la remorque en charge (Poids tractable maxi).
- A 50 X : Classification européenne de ce type d'attelage
- e2 : Pays d'homologation 2 = FRANCE
- D : Charge d'essai d'homologation.
- CE : N° d'homologation européenne.
- : Date de fabrication.

- VISSERIE :

Resserrer toute la visserie après 500 kms de traction.

NOTA : le poids réel de la remorque attelée derrière un véhicule ne peut dépasser de plus de 30 % le poids réel de celui-ci (article R 54.1).

-UTILISATION EN TOUT TERRAIN :

Dans ce cas d'utilisation, la charge tractable maxi doit être diminuée de 50 % en adoptant une conduite la plus souple possible et en limitant la vitesse suivant la configuration du terrain à un maximum de 30 km/h.

-GARANTIE :

Nos ferrures d'attelage sont garanties 2 ans (à partir de la date de montage d'origine et condition de montage et d'utilisation correcte).