

**Einbauanleitung Elektrosatz
Anhängervorrichtung mit 13-P Steckdose
lt. DIN/ISO Norm 11446**

**Instructions de montage du faisceau
électrique pour crochet d'attelage
conforme à la norme
DIN/ISO 11446 prise 13-P**

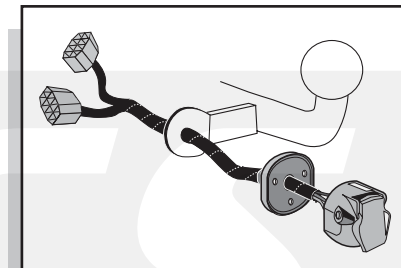
**Fitting instructions electric wiringkit
towbar with 13-P socket up to
DIN/ISO norm 11446**

**Montage-handleiding elektrokabelset voor
trekhaak met 13-P contactdoos
vlg. DIN/ISO norm 11446**

**Instrucciones de montaje de juego de cables
eléctricos para gancho de remolque con caja de
conexiones 13-P según norma DIN/ISO 11446**

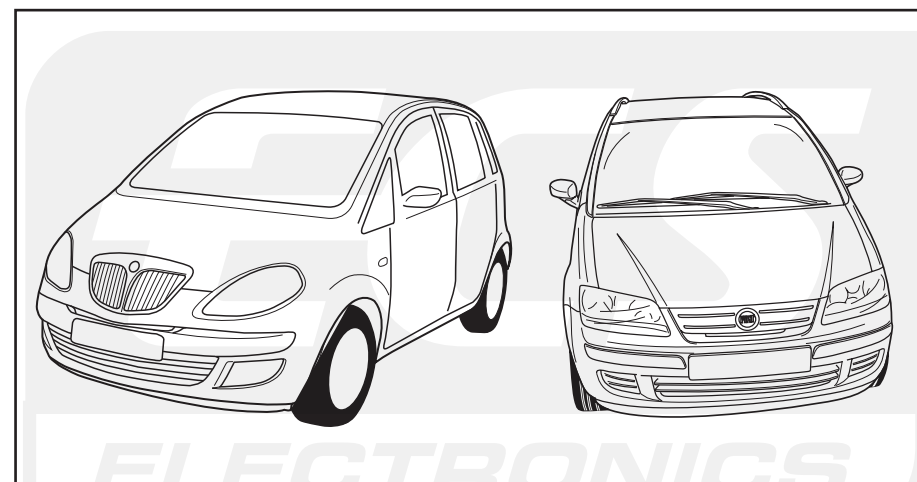
**Istruzioni di montaggio di set di cavi elettrici
per gancio da traino con zoccolo a 13-P conforme
alla norma DIN/ISO 11446**

**Monteringsanvisningar elkabelsats för dragkrok
med 13-P kontaktdosa enligt DIN/ISO norm 11446**



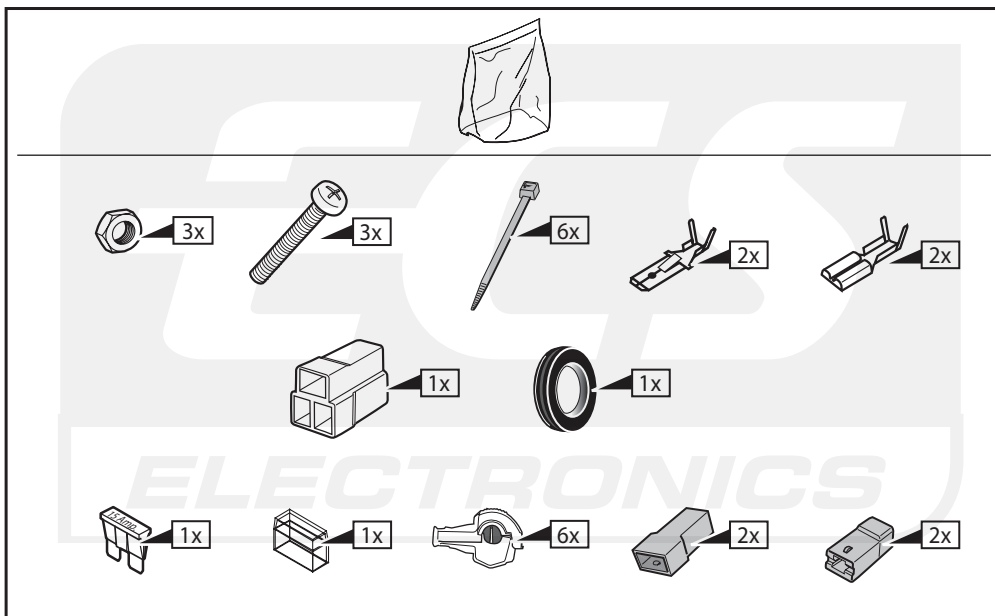
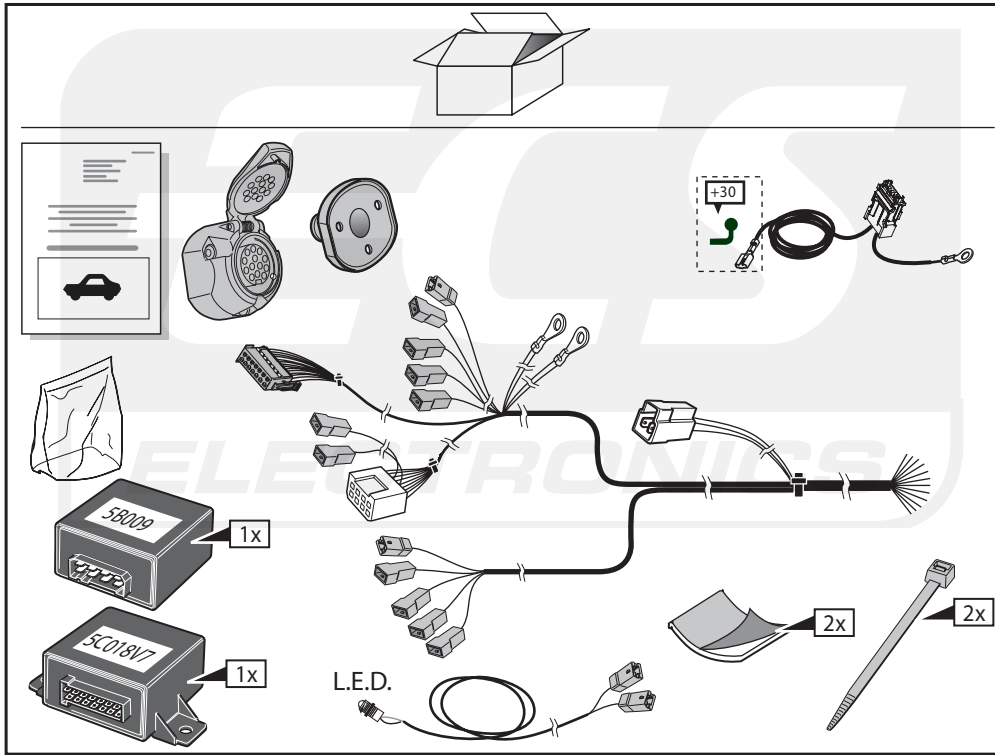
Lancia Musa 11/2004 - 12/2007

Fiat IDEA 12/2003 - 07/2007



Bestel Nr.: LN-005-DL

*Teilliste *Liste de pieces *Part list *Onderdelenlijst
 *Lista de componentes *Elenco componenti *Dellista



17

- ⒹE FUNKTIONEN KONTROLLIEREN !
- ⒻR CONTRÔLER LES FONCTIONS !
- ⒼB CHECK FUNCTIONS !
- ⓃL CONTROLEER FUNCTIES !
- ⒺS ¡ CONTROLAR FUNCIONES !
- ⒾT CONTROLLA FUNZIONI !
- ⒺE KONTROLLERER FUNKTIONERNA !

18

ⒹE Die Kontrolleuchte blinkt, wenn beim angeschlossenen Anhänger die Blinker (3x21W) oder Warnblinkanlage (6x21W) eingeschaltet sind.

ⒺS El piloto de control parpadea si, estando el remolque acoplado, las luces de destellos (3x21W) o de emergencia (6x21W) están encendidas.

ⒻR Le deuxième témoin de contrôle clignote lorsque les feux de détresses (6x21W) et les clignotants (3x21W) du véhicule sont allumés alors que la caravane/remorque est accouplée au véhicule.

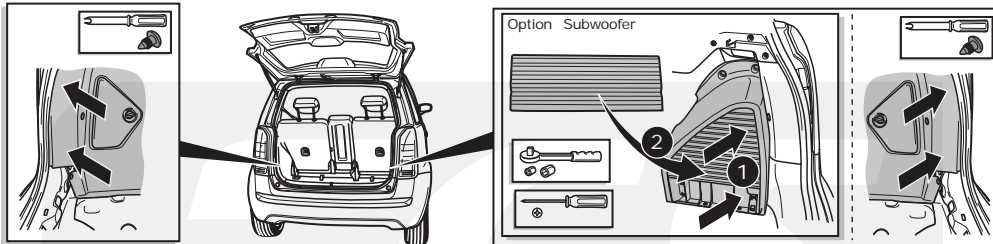
ⒾT La lampada di controllo lampeggia se, con il rimorchio agganciato, sono in funzione gli indicatori di direzione (3 x 21W) o le luci di pericolo (6 x 21W).

ⒼB By switching on flashers with the trailer connected (3x21W) or the warning lights (6x21W), the 2nd direction indicator light will flash.

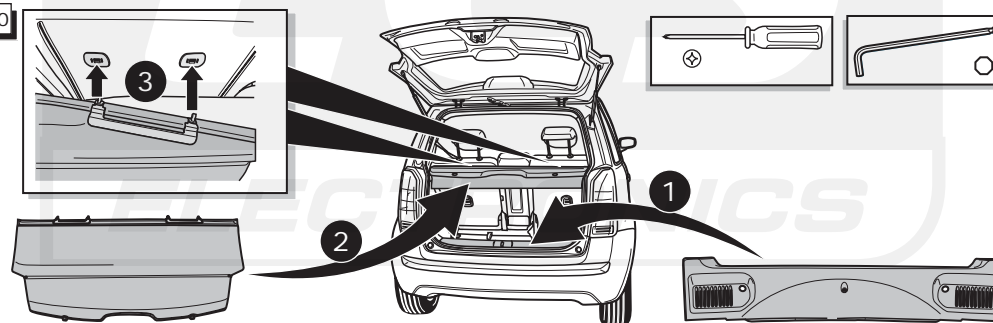
ⒺE Kontrolllampan blinkar om blinkljusen (3x21W) eller varningsljusen (6x21W) är inkopplade hos den påkopplade släpvagnen.

ⓃL Het controle-lampje knippert wanneer bij aangesloten aanhanger de knipperlichten (3x21W) of waarschuwingslichten (6x21W) ingeschakeld zijn.

19



20



INFO

DU

- Wir weisen ausdrücklich darauf hin, dass eine unsachgemäße und nicht in einer Fachwerkstätte durchgeführte Montage einen Verzicht auf die Geltendmachung jeglicher Art insbesondere auch aus dem Titel des Produkthaftpflichtrechtes bewirkt.
- Technische Änderungen vorbehalten.
- Belastung nur tabellgemäß auf dem Anhänger verwenden, siehe Seite 4.

FR

- Il est expressément prévu qu' on ne saurait se prévaloir d'un quelconque préjudice contractuel ou rédhibitoire si le montage avait été fait en dépit des dites instructions ou dans un garage ne disposant pas des équipements adéquats.
- Sous réserve de modifications techniques.
- Ne excédez pas la charge maximale, indiquée dans le tableau sur page 4.

GB

- We would expressly point out that any improper assembly which is not carried out in a specialist workshop will result in the renunciation of the enforcement of compensation claims of any kind, in particular those arising by virtue of the product liability law.
- Subject to alteration without notice.
- Only use maximum charge according to connectiontable on towed vehicle, see page 4.

NL

- Wij wijzen er met nadruk op, dat ondeskundige en niet door een vakkundige werkplaats uitgevoerde montage tot gevolg heeft dat daardoor ieder recht op schadevergoeding, ook op wettelijke aansprakelijkheid inzake producten, vervalt.
- Technische wijzigingen voorbehouden.
- Gebruik alleen belasting volgens aansluittabel op het getrokken voertuig, zie pagina 4.

ES

- El montaje inapropiado y efectuado por personal no cualificado originará la pérdida de todo derecho a indemnización o la expiración de toda responsabilidad civil con respecto al producto.
- Nos reservamos el derecho a efectuar modificaciones técnicas.
- Utilice sólo cargas de acuerdo a la tabla de conexión del vehículo remolcado (ver página 4).

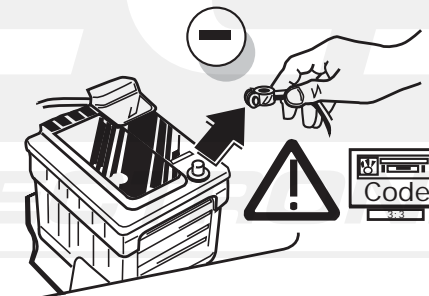
IT

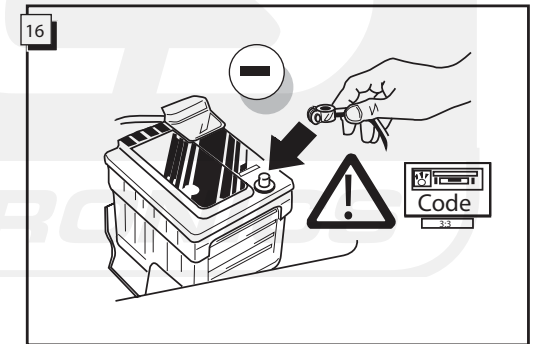
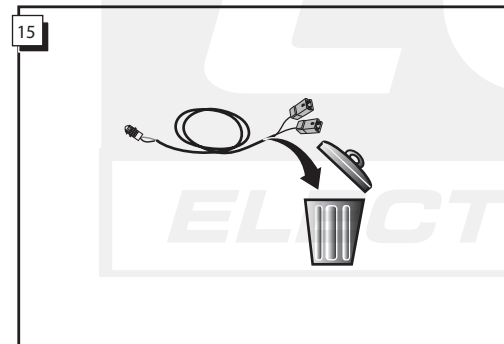
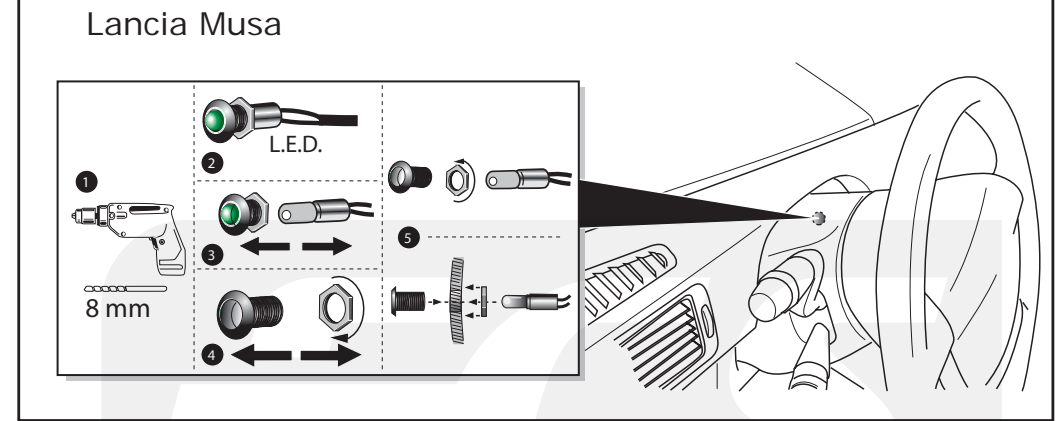
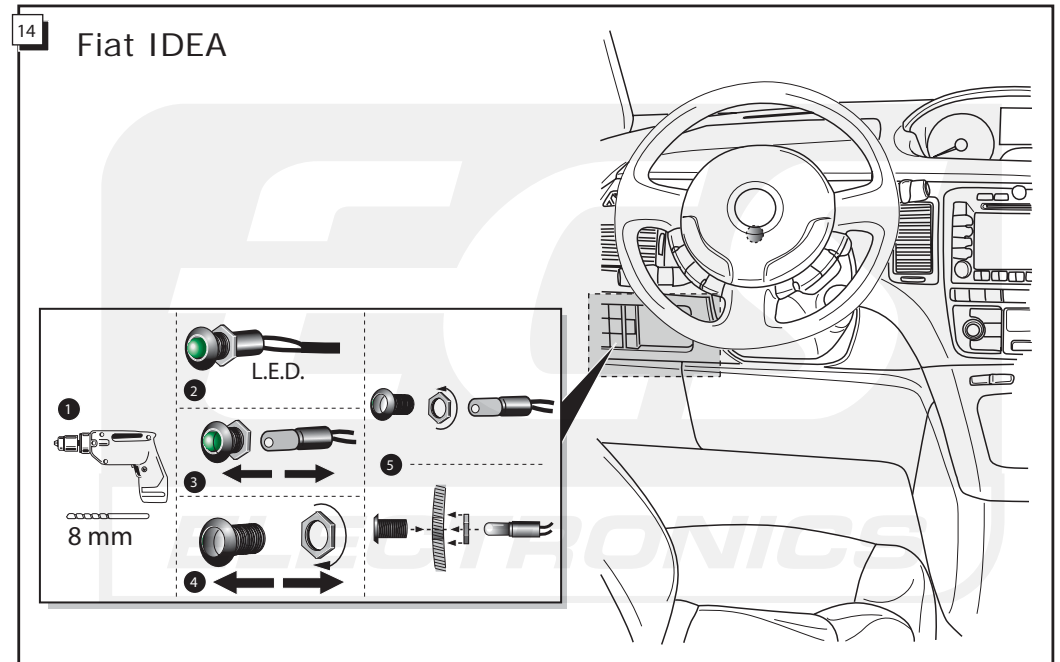
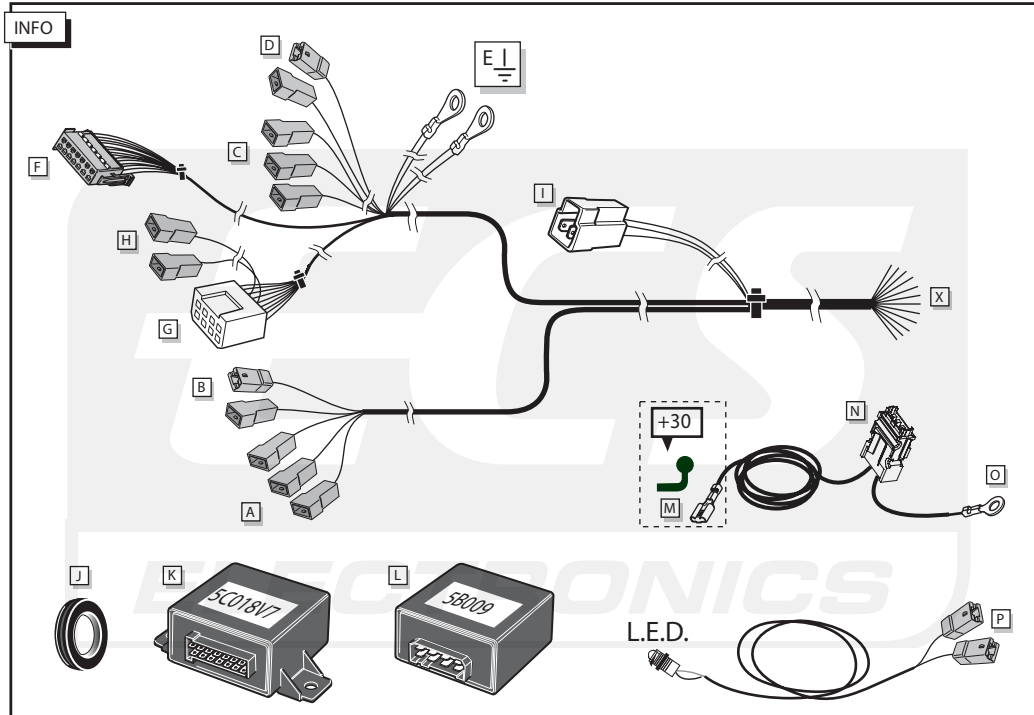
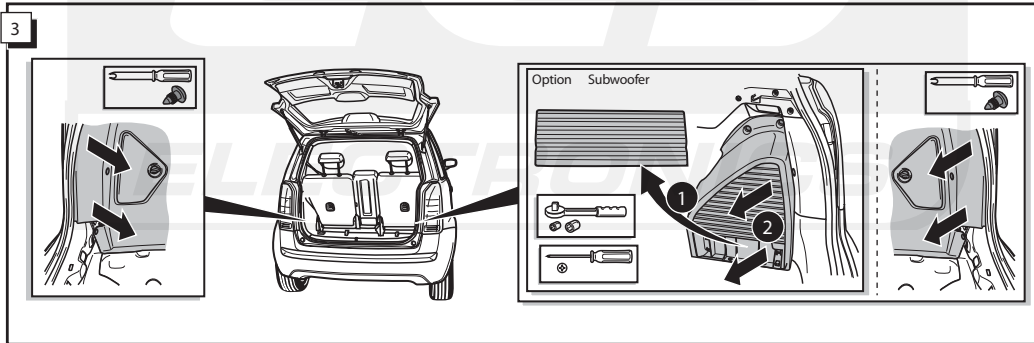
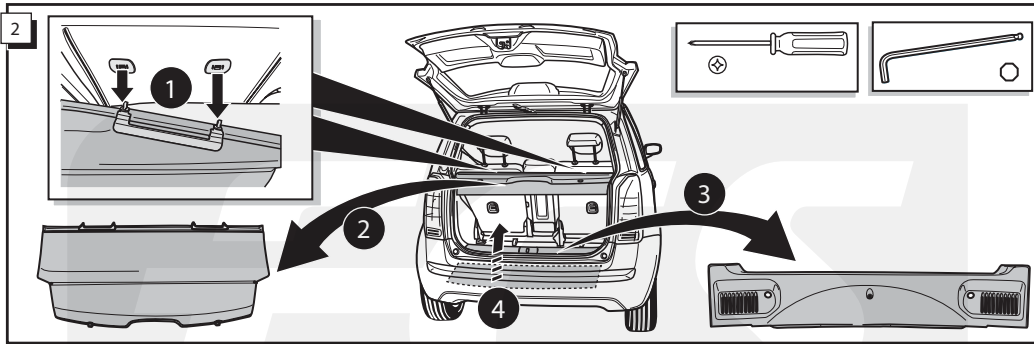
- Sottolineiamo espressamente che un montaggio inadeguato ed eseguito da un'officina non specializzata ha come conseguenza il decadere di qualsiasi diritto al risarcimento danni, nonché alla responsabilità legale relativa ai prodotti.
- Ci si riserva il diritto di apportare modifiche tecniche.
- Utilizzare esclusivamente un carico conforme alla tabella degli allacci relativa al veicolo in questione, cfr. pagina 4.

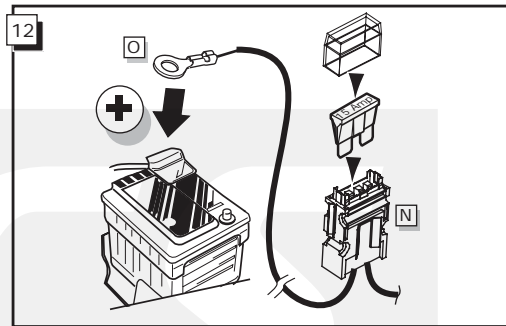
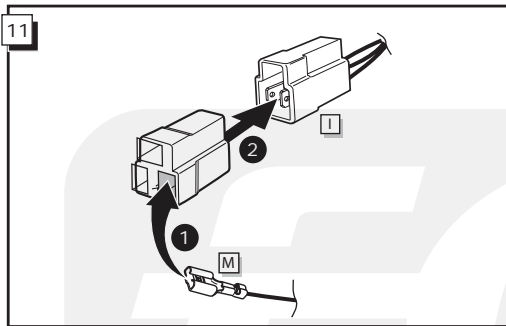
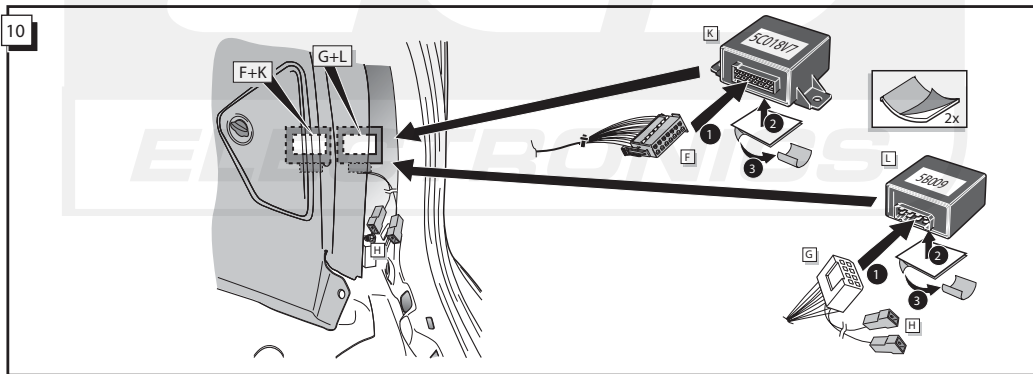
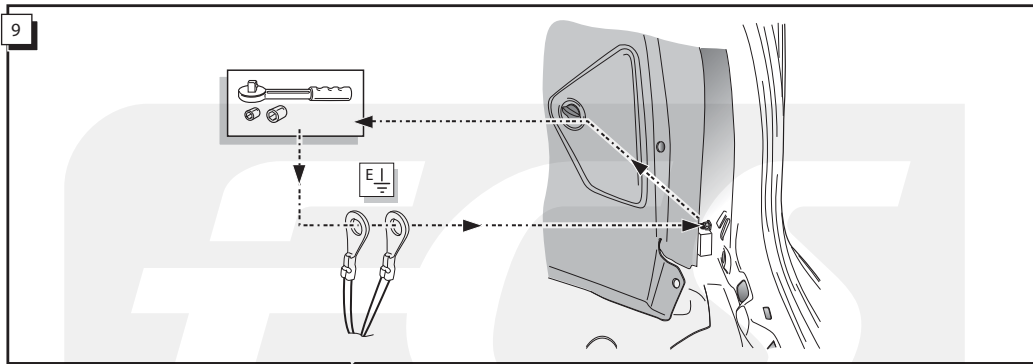
SE

- Vi påpekar med eftertryck att all rätt till skadeersättning och all laglig ansvarighet förfaller om monteringen inte har utförts på rätt sätt och av en professionell verkstad.
- Tekniska ändringar förbehålles.
- Använd endast belastning enligt anslutningstabellen på det dragna fordonet, se sid. 4.

1



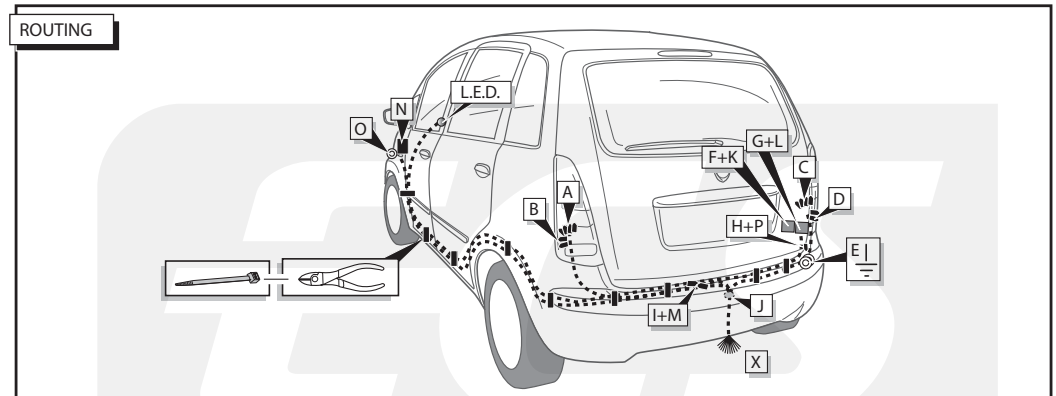
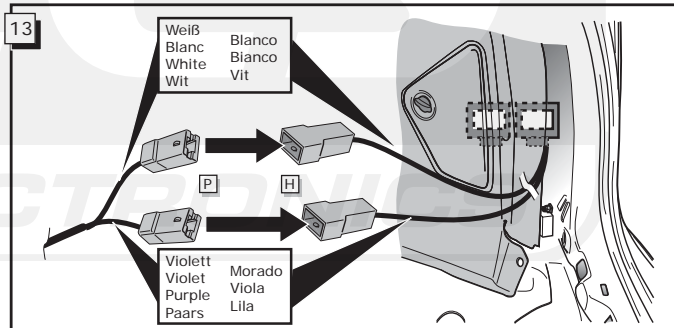




INFO

DE / AT : 13 + 14 → 16

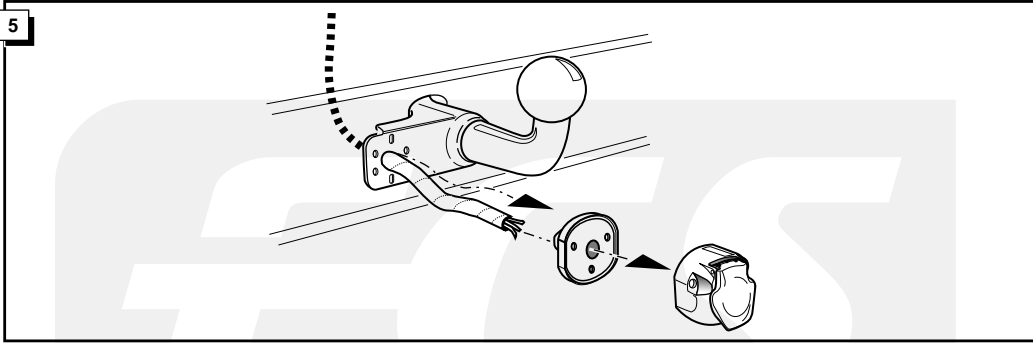
👁️ / 🚗 / 🚗 : → 15



4

Fiat IDEA

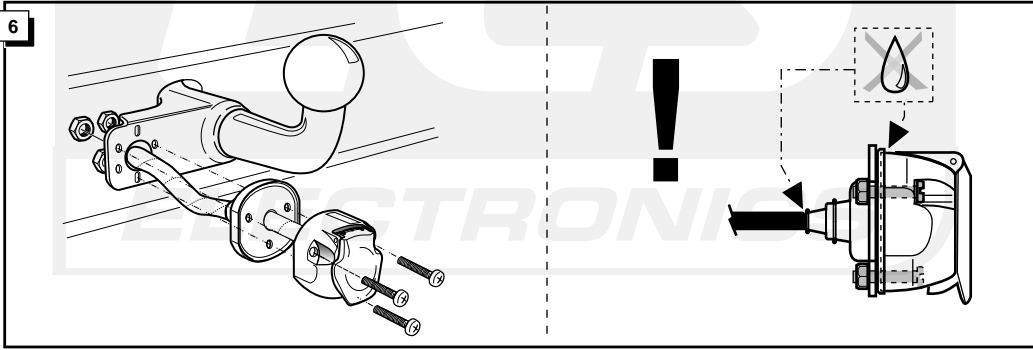
Lancia Musa



INFO

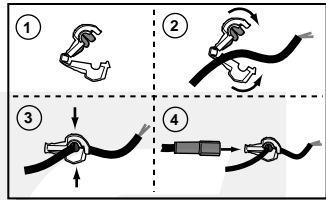
Anschluß Steckdose / Connection de la prise / Socket connection / Contactdoos aansluiting
Conexión de la caja de enchufe / Allaccio zoccolo / Anslutning kontaktdosa

DIN/ISO 11446	(DE)	(FR)	(GB)	(NL)	(ES)	(IT)	(SE)	P _{max}	
	1/L	gelb	jaune	yellow	geel	amarillo	giallo	gul	21W
	2	blau	bleu	blue	blauw	azul	blå	2x21W	
	3/31	weiß	blanc	white	wit	blanco	vit		
	4/R	grün	vert	green	groen	verde	grön	21W	
	5/58-R	braun	marron	brown	bruin	marrón	marrone	brun	52W
	6/54	rot	rouge	red	rood	rojo	rosso	röd	3x21W
	7/58-L	schwarz	noir	black	zwart	negro	nero	svart	52W
	8	schwarz/rot	noir/rouge	black/red	zwart/rood	negro/rojo	nero/rosso	svart/röd	2x21W
	9	braun/weiß	marron/blanc	brown/white	bruin/wit	marrón/blanco	marrone/bianco	brun/vit	180W / 15Amp
	10	rot	rouge	red	rood	rojo	rosso	röd	180W / 15Amp
	11	weiß	blanc	white	wit	blanco	bianco	vit	
	13	weiß	blanc	white	wit	blanco	bianco	vit	



7 Kabel Kabelsatz / Fil faisceau / Wire harness / Draad kabelboom / Cable haz de cables / Filo pettine del cavo / Ledare kabelbunt

Lokalisieren Sie und überprüfen Sie Funktionen / Localisez et vérifiez les fonctions / Locate and check functions / Funcities doormeten / Probar funciones / Verificare le funzioni / Mätning funktioner



LH Y

A & Y

Schwarz/Gelb Noir/Jaune Black/Yellow Zwart/Geel Negro/Amarillo Nero/Giallo Svart/Gul	← Pos. 4	Blau/Rot Bleu/Rouge Blue/Red Blauw/Rood Azul/Rojo Blu/Rosso Blå/Röd	← Pos. 5	Violett/Schwarz Violet/Noir Purple/Black Morado/Negro Viola/Nero Lila/Svart	→ Pos. 6
--	----------	---	----------	--	----------

Y

Pos. 1

Rosa
Rose
Pink
Roze
Rosada
Rose
Rose

54G

Grau
Gris
Grey
Grijs

Gris
Grigio
Grá

Rot/ Gelb
Rouge/Jaune
Red/Yellow
Rood/Geel

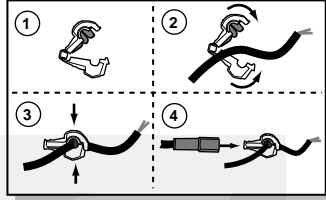
Rojo/Amarillo
Rosso/Giallo
Röd/Gul

Rosa
Rose
Pink
Roze

Rosada
Rose
Rose

8 Kabel Kabelsatz / Fil faisceau / Wire harness / Draad kabelboom / Cable haz de cables / Filo pettine del cavo / Ledare kabelbunt

Lokalisieren Sie und überprüfen Sie Funktionen / Localisez et vérifiez les fonctions / Locate and check functions / Funcities doormeten / Probar funciones / Verificare le funzioni / Mätning funktioner



C & Z

Schwarz/Rot Noir/Rouge Black/Red Zwart/Rood Negro/Rojo Nero/Rosso Svart/Röd	← Pos. 3	Schwarz/Grün Noir/Vert Black/Green Zwart/Groen Negro/Verde Nero/Verde Svart/Grön	← Pos. 4	Schwarz/Braun Noir/Marron Black/Brown Zwart/Bruin Negro/Marrón Nero/Marrone Svart/Brun	← Pos. 6
---	----------	--	----------	--	----------

Y

Pos. 1

Rosa
Rose
Pink
Roze
Rosada
Rose
Rose

54G

Grau/ Weiß
Gris/Blanc
Grey/White
Grijs/Wit

Gris/Blanco
Grigio/Bianco
Grá/Vit

Rot/ Weiß
Rouge/Blanc
Red/White
Rood/Wit

Rojo/Blanco
Rosso/Bianco
Röd/Vit

Rosa
Rose
Pink
Roze

Rosada
Rose
Rose

RH Z