

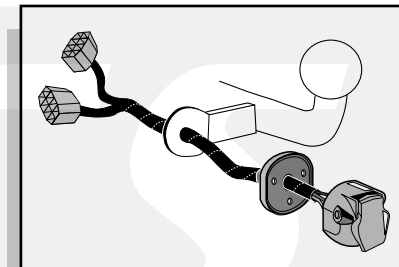


**Einbauanleitung Elektrosatz  
Anhängervorrichtung mit 12-N Steckdose  
lt. DIN/ISO Norm 1724**

**Instructions de montage du faisceau  
électrique pour crochet d'attelage  
conforme à la norme  
DIN/ISO 1724 prise 12-N**

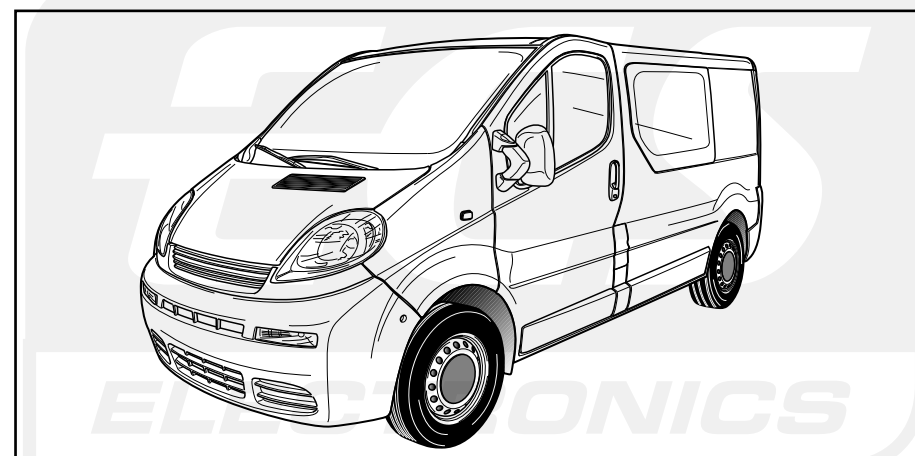
**Fitting instructions electric wiringkit  
towbar with 12-N socket up to  
DIN/ISO norm 1724**

**Montage-handleiding elektrokabelset voor  
trekhaak met 12-N contactdoos  
vlg. DIN/ISO norm 1724**



**OPEL VIVARO / RENAULT TRAFIC 2001-  
NISSAN PRIMA STAR 2003-**

Geeignet für Fahrzeuge mit C2 Kontrolle am Werk ausgestattet  
Convenable aux véhicules équipés avec C2  
Suitable for vehicles equipped with standard C2 control  
Geschikt voor voertuigen met standaard C2 controle



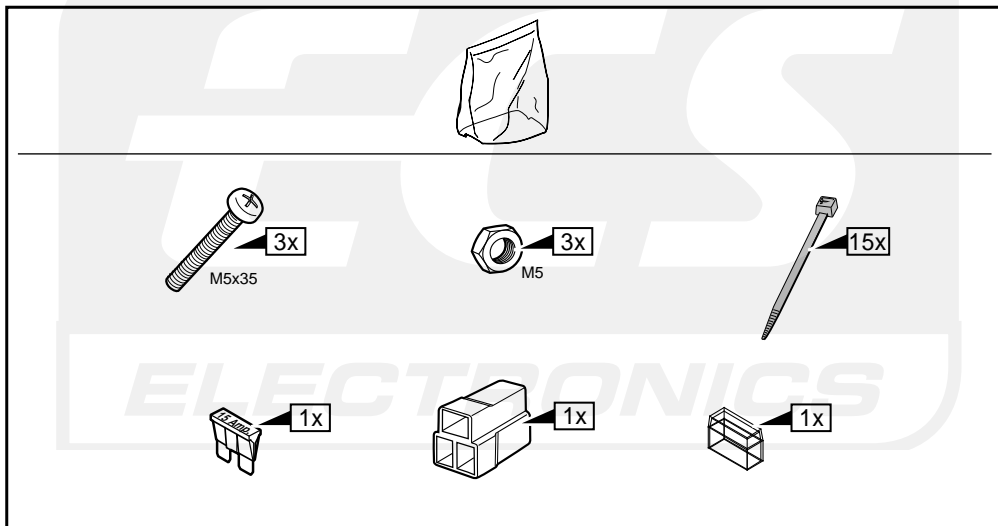
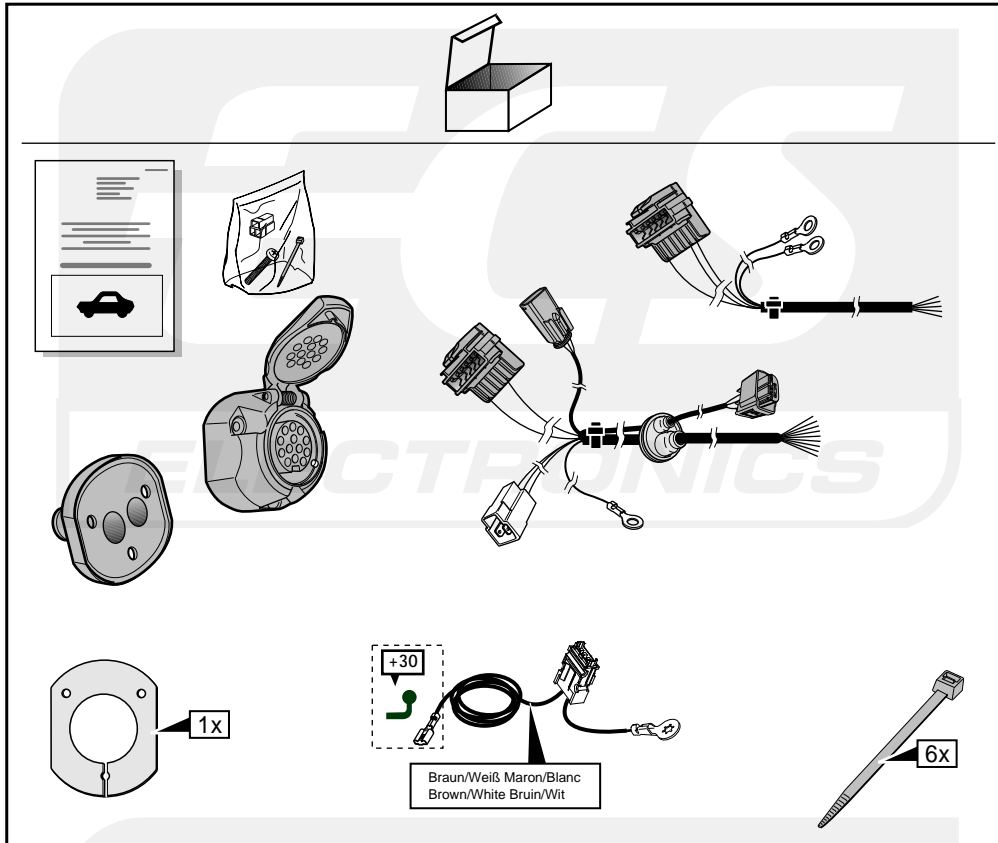
Bestel Nr.: OP-031-DL

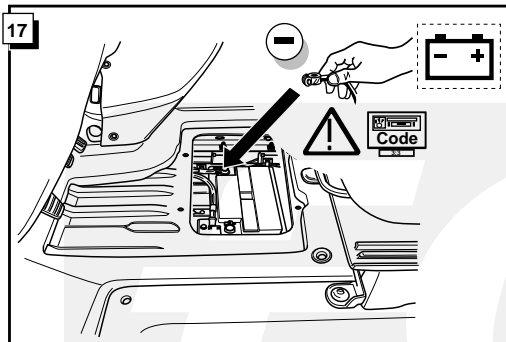
\* Teilliste

\* Liste de pieces

\* Part list

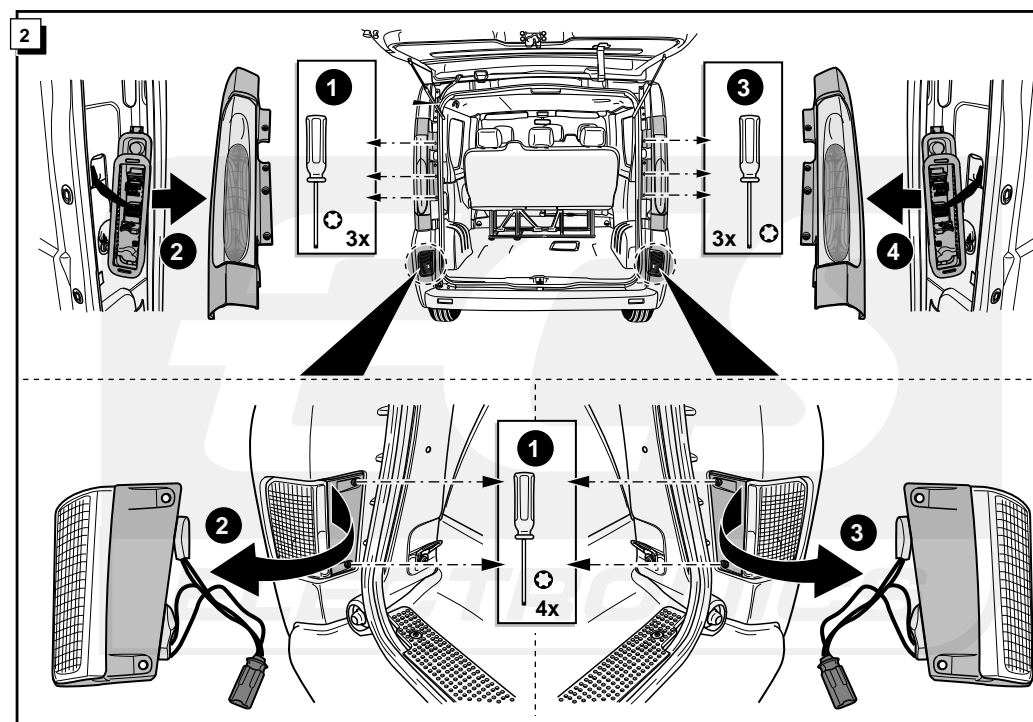
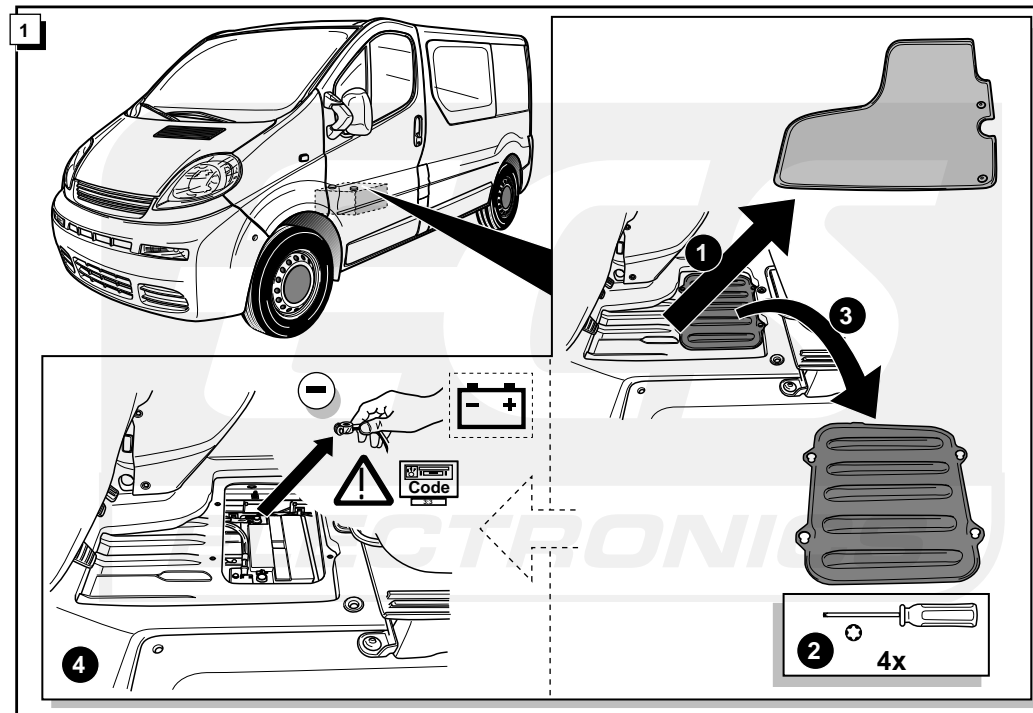
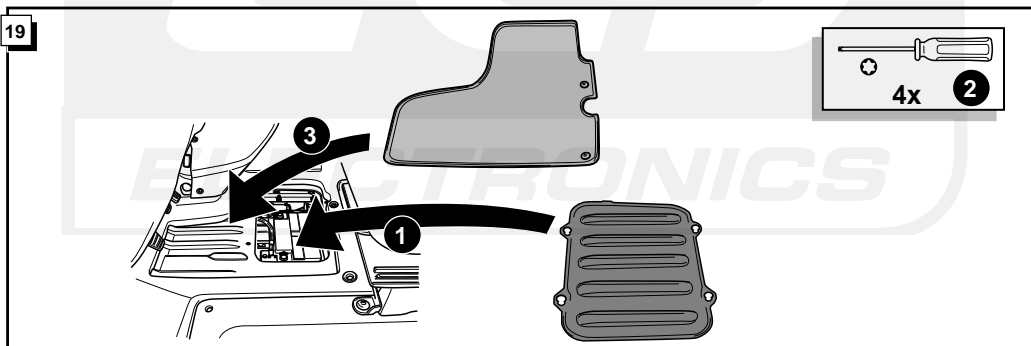
\* Onderdelenlijst



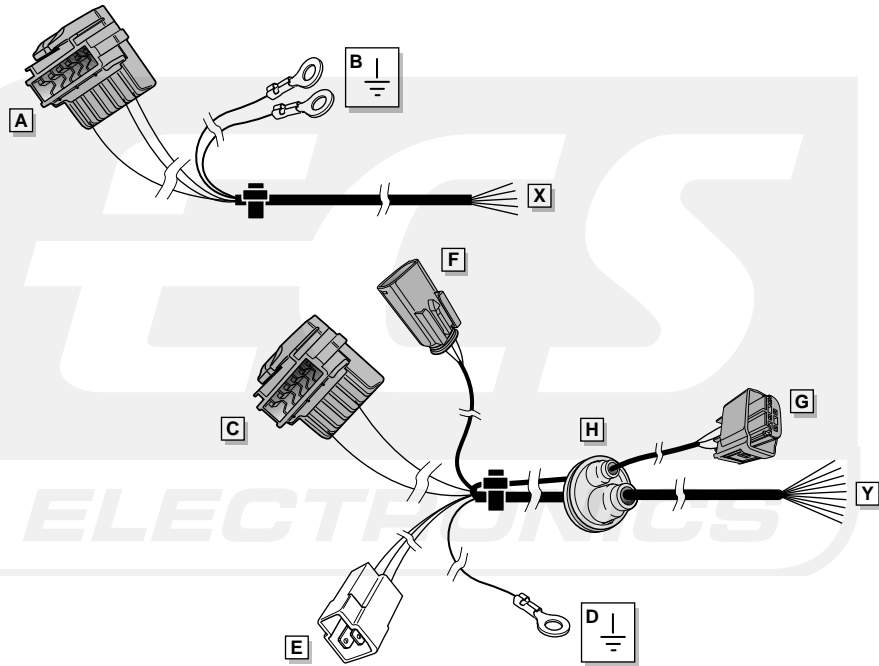


18

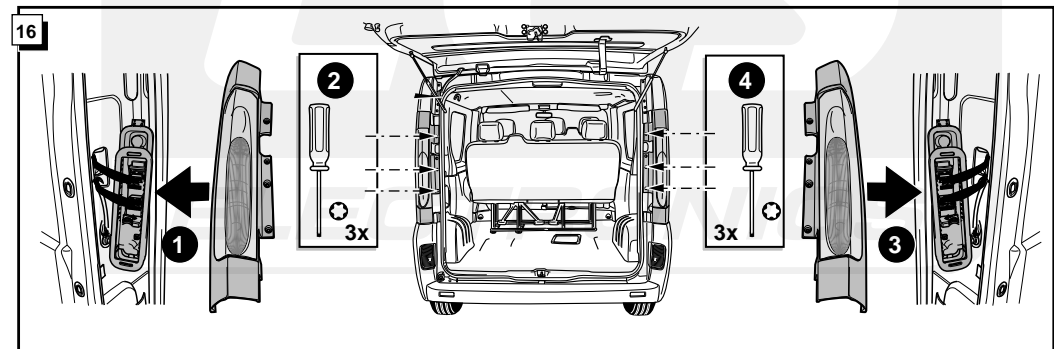
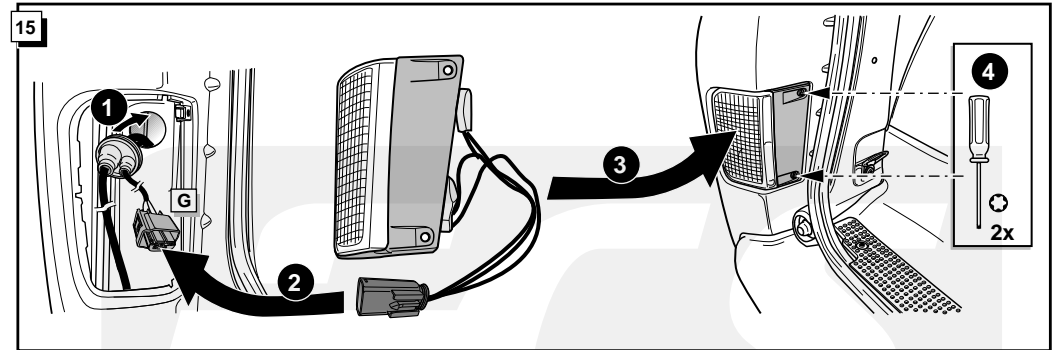
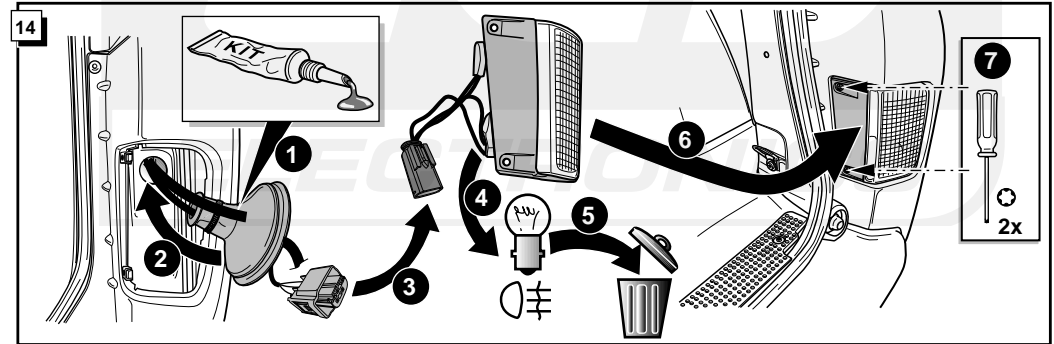
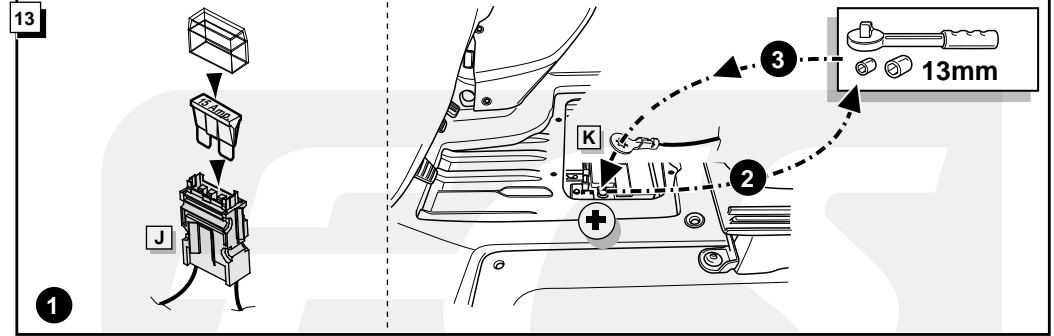
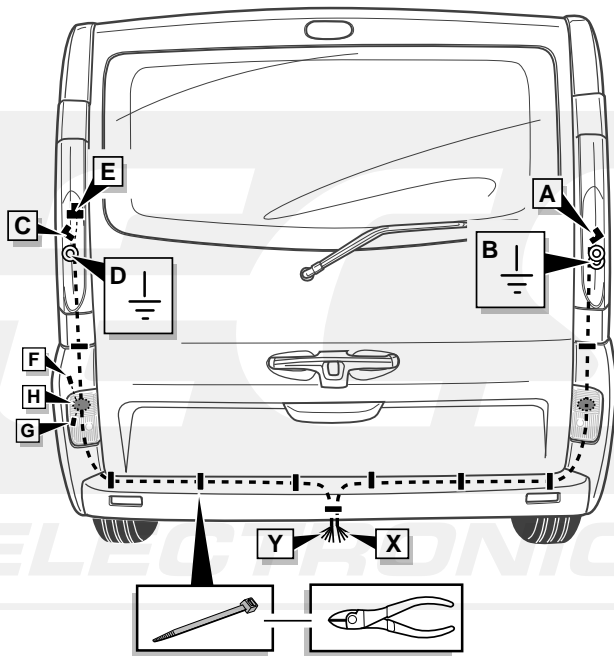
FUNKTIONEN KONTROLIEREN !  
 CONTRÔLER LES FONCTIONS !  
 CHECK FUNCTIONS !  
 CONTROLEER FUNCTIES !



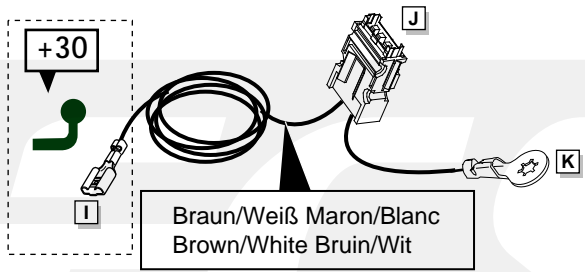
INFO



ROUTING

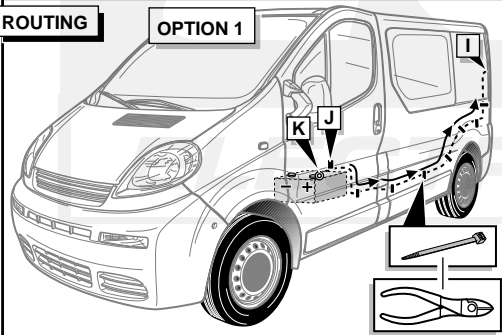


**INFO**

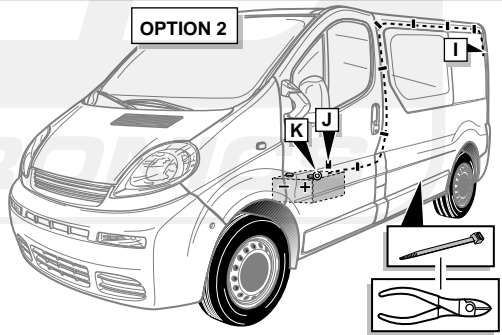


**ROUTING**

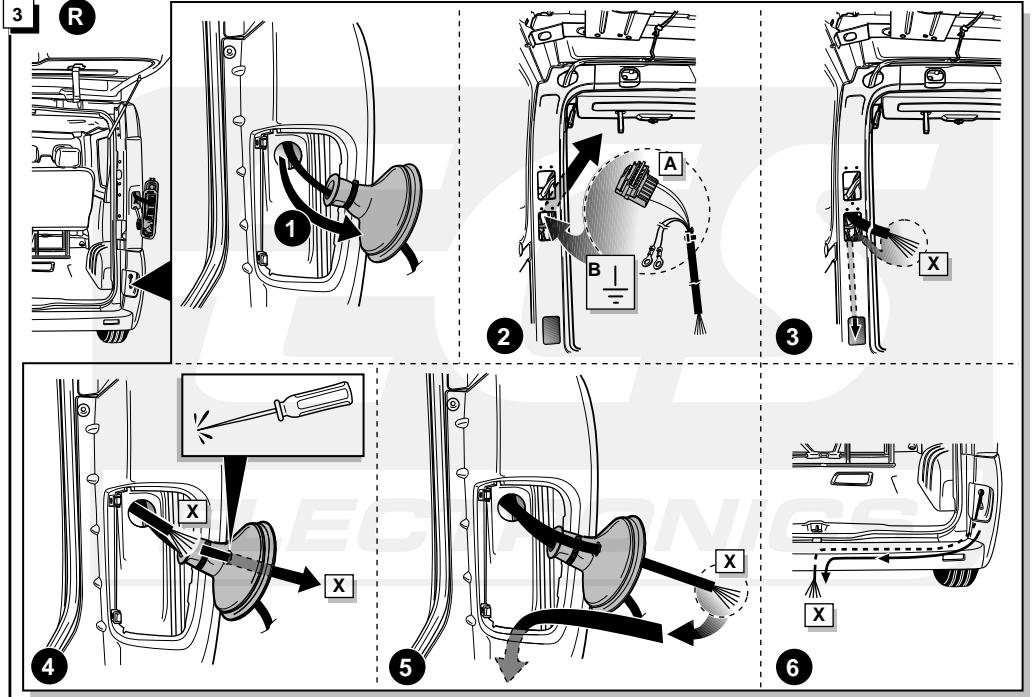
**OPTION 1**



**OPTION 2**

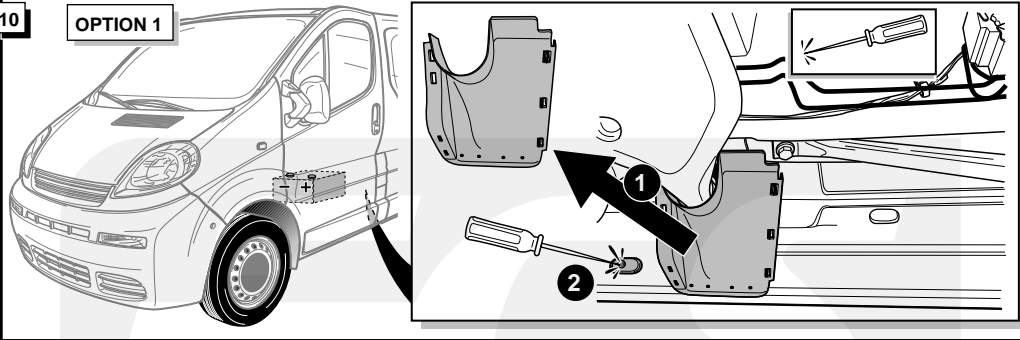


**3** **R**



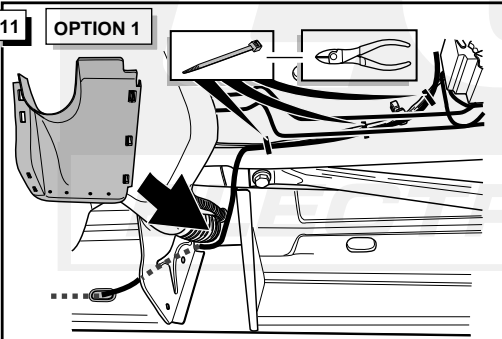
**10**

**OPTION 1**

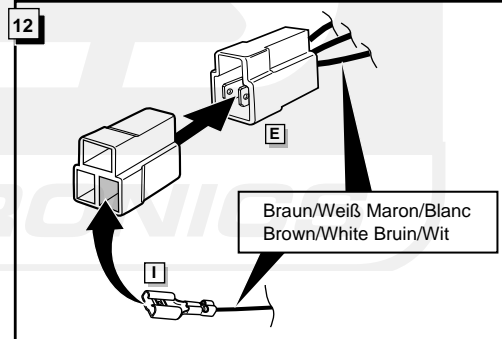


**11**

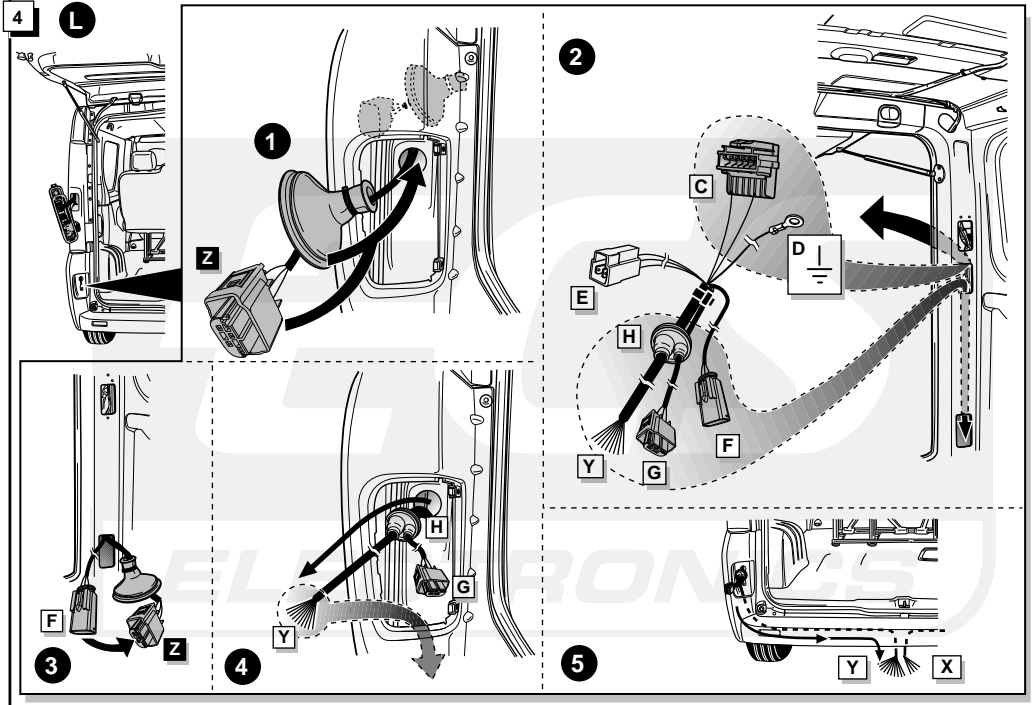
**OPTION 1**

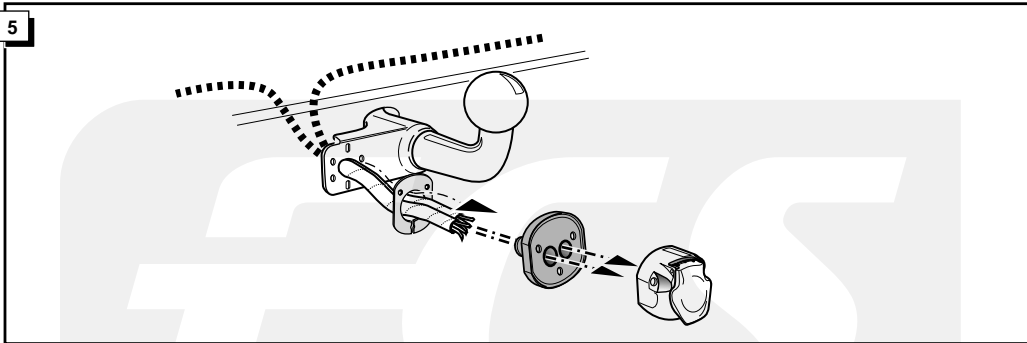


**12**



**4** **L**





**INFO** Anschluß Steckdose / Connection de la prise / Socket connection / Contactdoos aansluiting

DIN/ISO 11446		(D)	(F)	(GB)	(NL)
	1/L	gelb	jaune	yellow	geel
	2	blau	bleu	blue	blauw
	2a	grau	gris	grey	grijs
	1-8	weiß	blanc	white	wit
	4/R	grün	vert	green	groen
	5/58-R	braun	marron	brown	bruin
	6/54	rot	rouge	red	rood
	7/58-L	schwarz	noir	black	zwart
	8	schwarz/rot	noir/rouge	black/red	zwart/rood
	9	braun/weiß	marron/blanc	brown/white	bruin/wit
	10	rot	rouge	red	rood
	10	weiß	blanc	white	wit
	12	rot/blau	rouge/bleu	red/blue	rood/blauw
	9	weiß	blanc	white	wit

