

Einbauanleitung Elektrosatz  
Anhängervorrichtung mit 13-N Steckdose  
lt. DIN/ISO Norm 11446

KI-028-DB

031204N

Instructions de montage du faisceau  
électrique pour crochet d'attelage  
conforme à la norme  
DIN/ISO 11446 prise 13-N

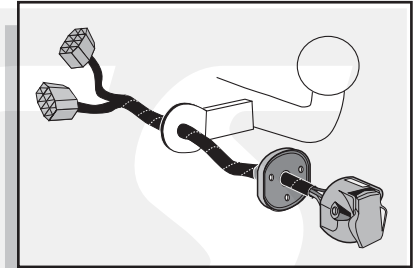
Fitting instructions electric wiringkit  
towbar with 13-N socket up to  
DIN/ISO norm 11446

Montage-handleiding elektrokabelset voor  
trekhaak met 13-N contactdoos  
vlg. DIN/ISO norm 11446

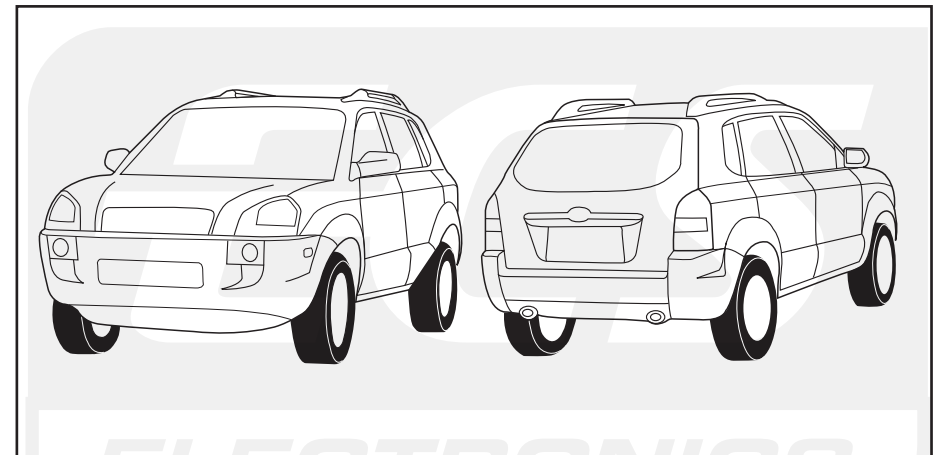
Instrucciones de montaje de kit eléctrico para  
enganche de remolque con caja de conexiones  
13-N según norma DIN/ISO 11446

Istruzioni di montaggio di set di cavi elettrici per  
gancio da traino con zoccolo a 13-N conforme alla  
norma DIN/ISO 11446

Monteringsanvisningar elkabelsats för dragkrok  
med 13-N kontaktdosa enligt DIN/ISO norm 11446



## KIA Sportage 2005-

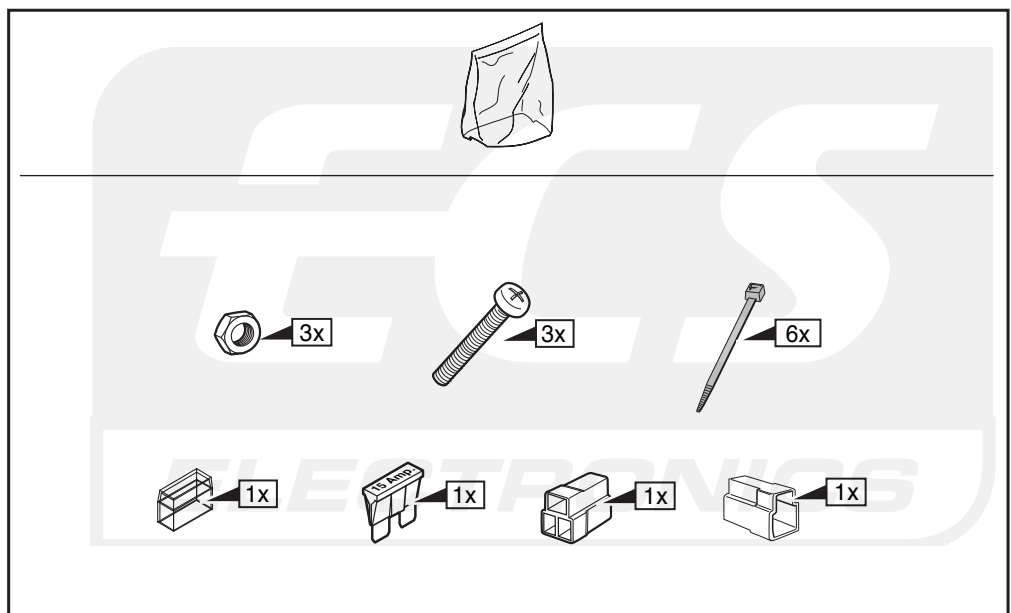
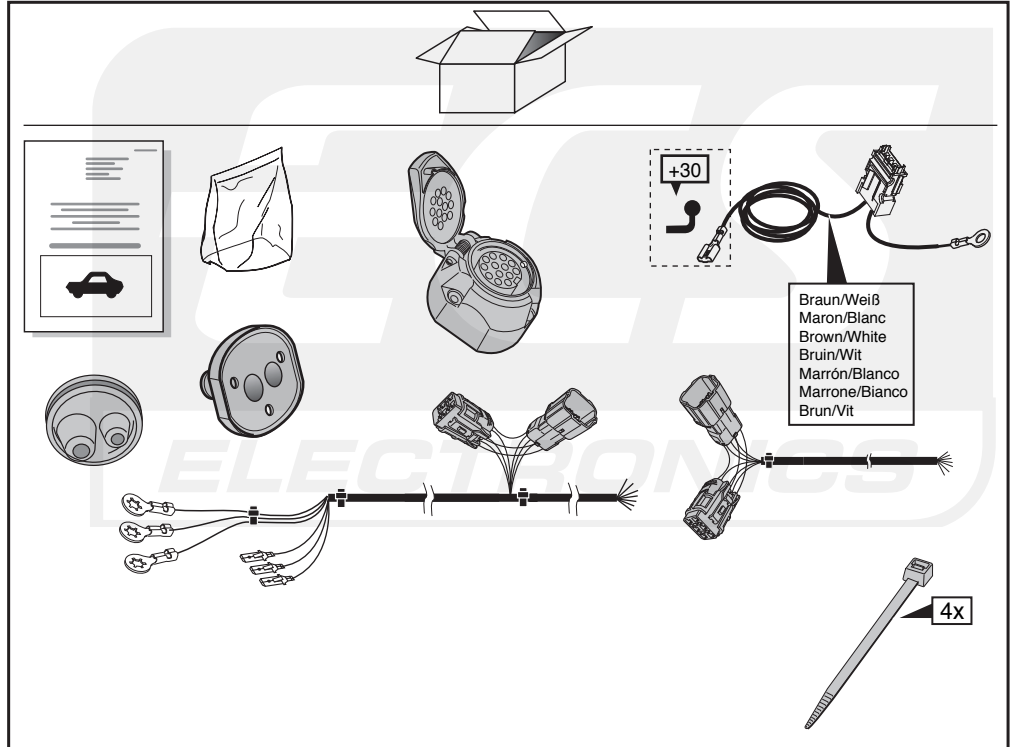


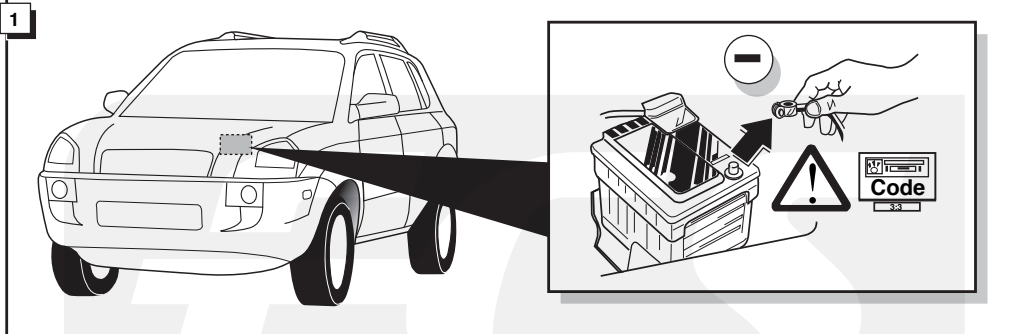
Bestel Nr.: KI-028-DB





\*Einzelteilliste \*Liste de pieces \*Part list \*Onderdelenlijst  
 \*Lista de componentes \*Elenco componenti \*Dellista





**INFO**

**DE**

- Wir weisen ausdrücklich darauf hin, dass eine unsachgemäße und nicht in einer Fachwerkstatt durchgeführte Montage einen Verzicht auf Entschädigung jeglicher Art insbesondere bezüglich des Produkthaftpflichtrechts zur Folge hat.
- Technische Änderungen vorbehalten.
- Widerstand nur gemäß der Tabelle auf dem Anhänger verwenden, siehe Seite 4.

**FR**

- Il est expressément prévu qu' on ne saurait se prévaloir d'un quelconque préjudice contractuel ou réhibitoire si le montage avait été fait en dépit des dites instructions ou dans un garage ne disposant pas des équipements adéquats.
- Sous réserve de modifications techniques.
- Ne excédez pas la charge maximale, indiquée dans le tableau sur page 4.

**GB**

- We would expressly point out that any improper assembly which is not carried out in a specialist workshop will result in the renunciation of the enforcement of compensation claims of any kind, in particular those arising by virtue of the product liability law.
- Subject to alteration without notice.
- Only use maximum charge according to connectiontable on towed vehicle, see page 4.

**NL**

- Wij wijzen er met nadruk op, dat ondeskundige en niet door een vakkundige werkplaats uitgevoerde montage tot gevolg heeft dat daardoor ieder recht op schadevergoeding, ook op wettelijke aansprakelijkheid inzake producten, vervalt.
- Technische wijzigingen voorbehouden.
- Gebruik alleen belasting volgens aansluittabel op het getrokken voertuig, zie pagina 4.

**ES**

- El montaje inapropiado y efectuado por personal no cualificado originará la pérdida de todo derecho a indemnización o la expiración de toda responsabilidad civil con respecto al producto.
- Nos reservamos el derecho a efectuar modificaciones técnicas.
- Utilice sólo cargas de acuerdo a la tabla de conexión del vehículo remolcado (ver página 4).

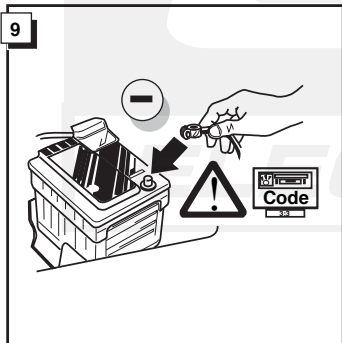
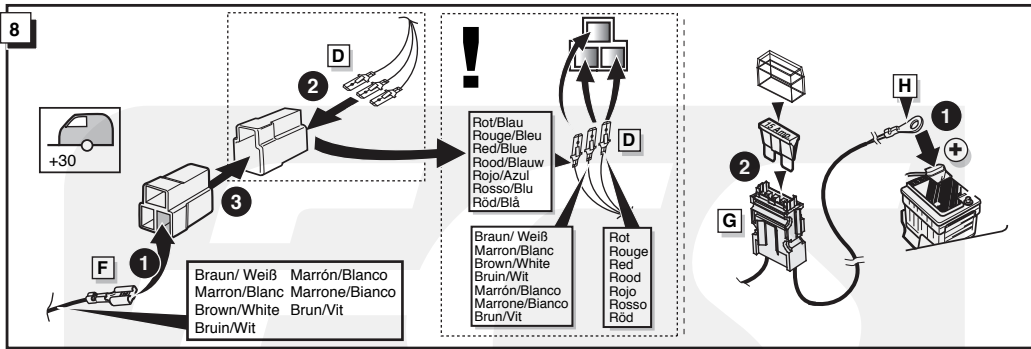
**IT**

- Sottolineiamo espressamente che un montaggio inadeguato ed eseguito da un'officina non specializzata ha come conseguenza il decadere di qualsiasi diritto al risarcimento danni, nonché alla responsabilità legale relativa ai prodotti.
- Ci si riserva il diritto di apportare modifiche tecniche.
- Utilizzare esclusivamente un carico conforme alla tabella degli allacci relativa al veicolo in questione, cfr. pagina 4.

**SE**

- Vi påpekar med eftertryck att all rätt till skadeersättning och all laglig ansvarighet förfaller om monteringen inte har utförts på rätt sätt och av en professionell verkstad.
- Tekniska ändringar förbehålles.
- Använd endast belastning enligt anslutningstabellen på det dragna fordonet, se sid. 4.





**10**

**FUNKTIONEN KONTROLLIEREN MIT EINEM PRÜFGERÄT MIT WIDERSTAND ODER MIT LEUCHTEN MIT DER GENAUEN WATTZAHL !**

**¡CONTROLAR FUNCIONES CON UN TESTER CON CARGA O LUCES CON EL CORRECTO VOLTAJE!**

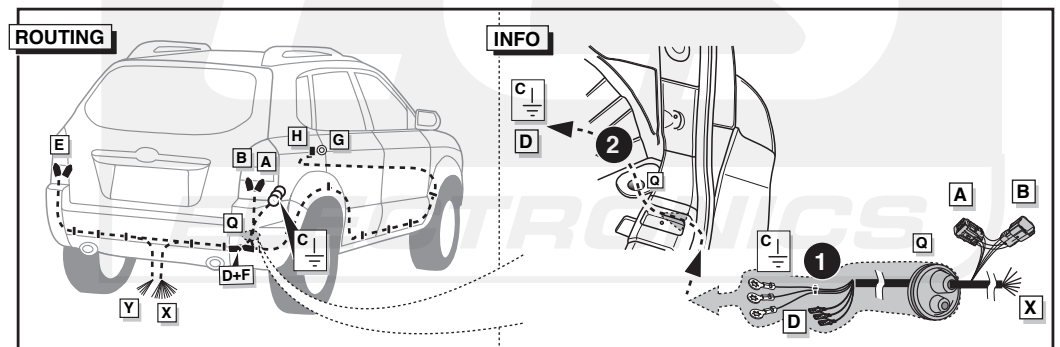
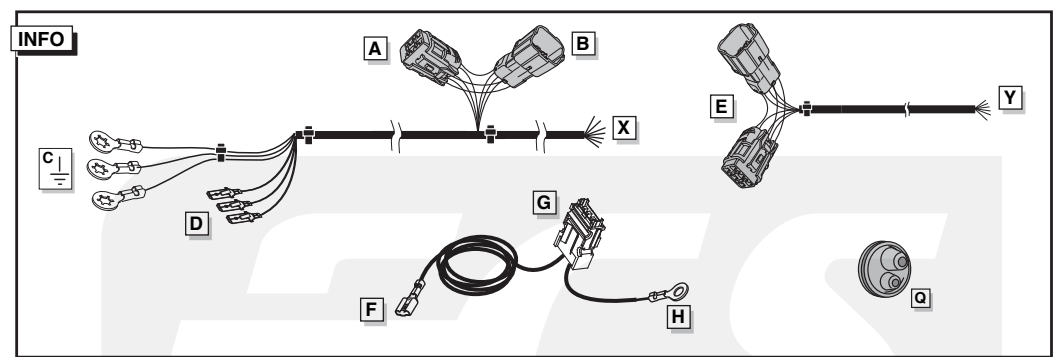
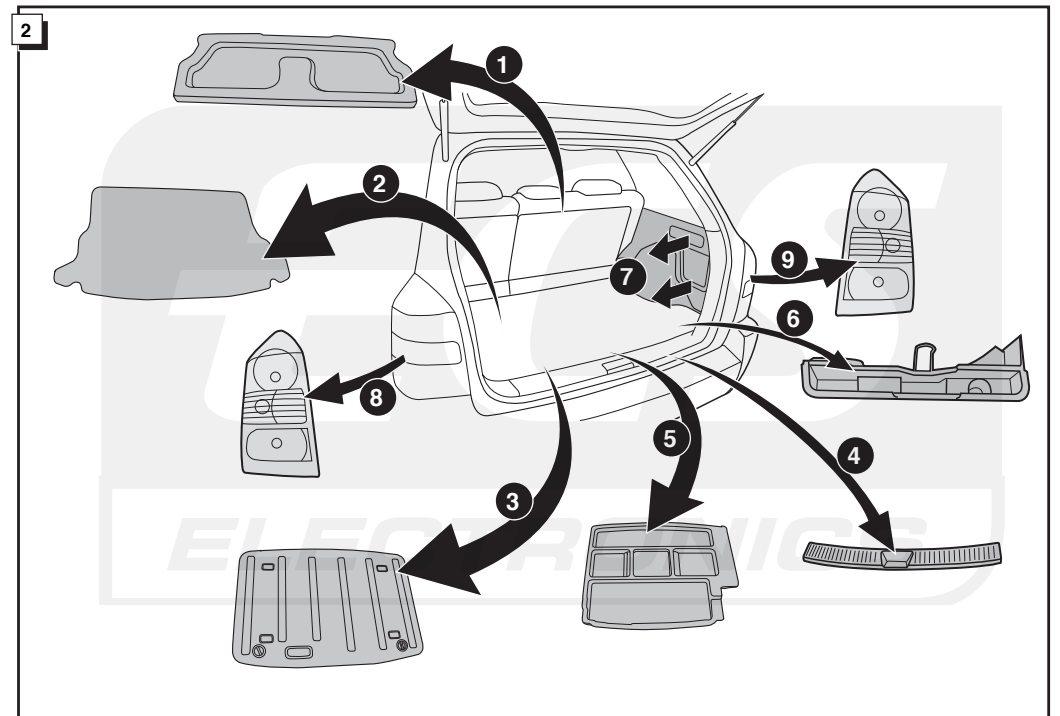
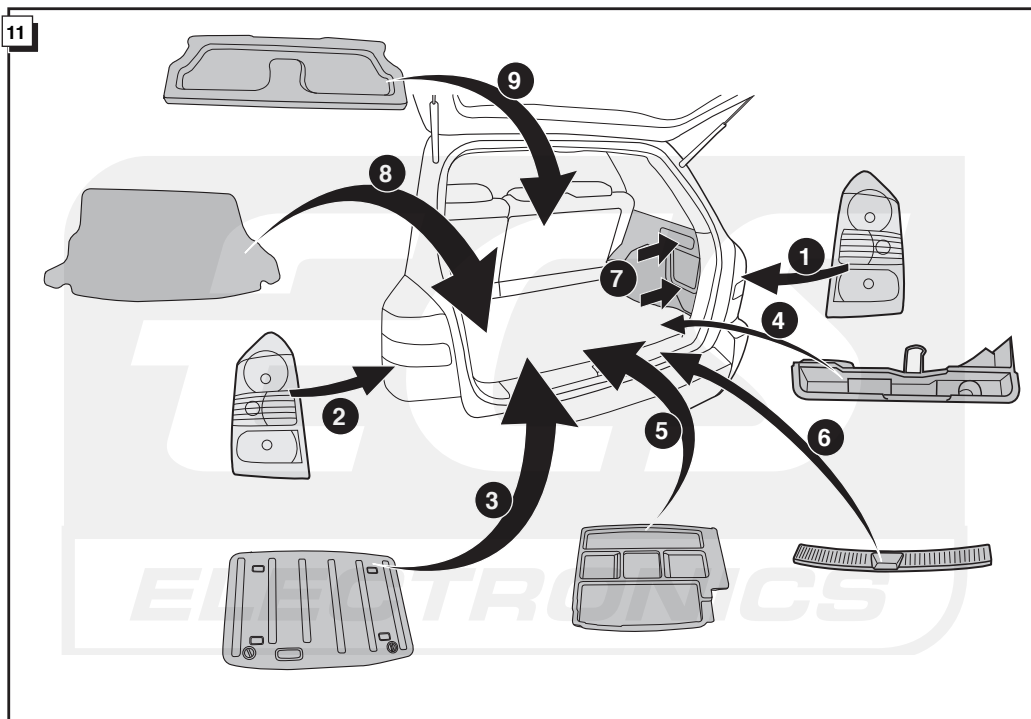
**CONTRÔLER LES FONCTIONS AVEC UNE BOITE DE TEST AVEC DE LA CHARGE OU DES LAMPES AVEC LA QUANTITÉ CORRECTE DE WATT !**

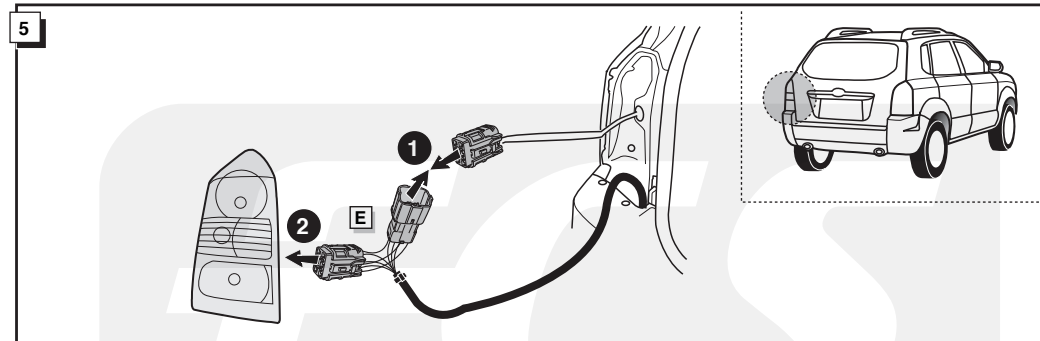
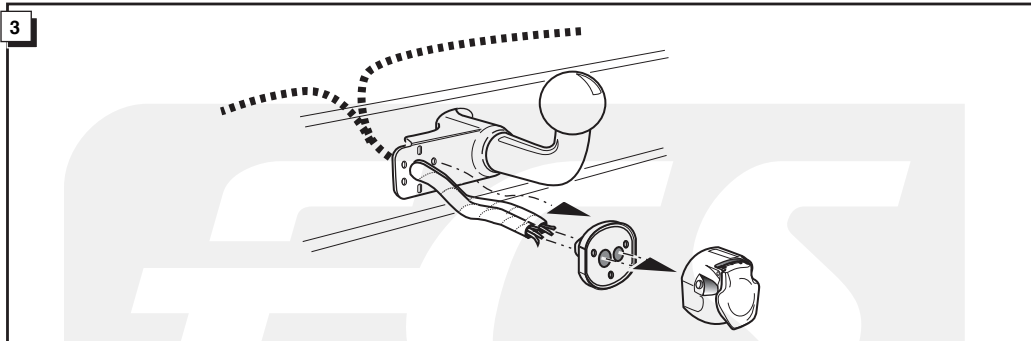
**CONTROLLA FUNZIONI CON UN TESTER CON CARICO O LAMPADRE DEL GIUSTO VOLTAGGIO!**

**KONTROLLERA FUNKTIONERNA MED EN TESTARE MED BELASTNING ELLER LAMPOR MED RÄTT WATT-VÄRDE!**

**CHECK FUNCTIONS WITH A TESTBOX WITH LOAD OR LAMPS WITH THE RIGHT AMOUNT OF WATT !**

**CONTROLEER FUNCTIES MET EEN TESTER MET BELASTING OF LAMPEN MET DE JUISTE WATTAGE !**





**INFO** Anschluss Steckdose / Connection de la prise / Socket connection / Contactdoos aansluiting  
Conexiones del enchufe / Allaccio zoccolo / Anslutning kontaktdosa

**INFO**

DIN/ISO 11446	(DE)	(FR)	(GB)	(NL)	(ES)	(IT)	(SE)	Pmax
1/L	gelb	jaune	yellow	geel	amarillo	giallo	gul	21W
2	blau	bleu	blue	blauw	azul	blu	blå	2x21W
2a	grau	gris	grey	grijs	gris	grigio	grå	
3/31	weiß	blanc	white	wit	blanco	bianco	vit	
4/R	grün	vert	green	groen	verde	verde	grön	21W
5/58-R	braun	marron	brown	bruin	marrón	marrone	brun	52W
6/54	rot	rouge	red	rood	rojo	rosso	röd	3x21W
7/58-L	schwarz	noir	black	zwart	negro	nero	svart	52W
8	schwarz/rot	noir/rouge	black/red	zwart/rood	negro/rojo	nero/rosso	svart/röd	2x21W
9	braun/weiß	marron/blanc	brown/white	bruin/wit	marrón/blanco	marrone/bianco	brun/vit	180W / 15Amp
10	rot	rouge	red	rood	rojo	rosso	röd	180W / 15Amp
11	weiß	blanc	white	wit	blanco	bianco	vit	
12	rot/blau	rouge/bleu	red/blue	rood/blauw	rojo/azul	rosso/blu	röd/blå	
13	weiß	blanc	white	wit	blanco	bianco	vit	

