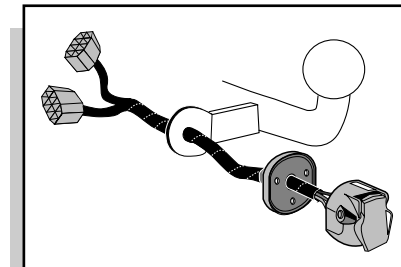


**Einbauanleitung Elektrosatz  
Anhängervorrichtung mit 12-N Steckdose  
lt. DIN/ISO Norm 1724**

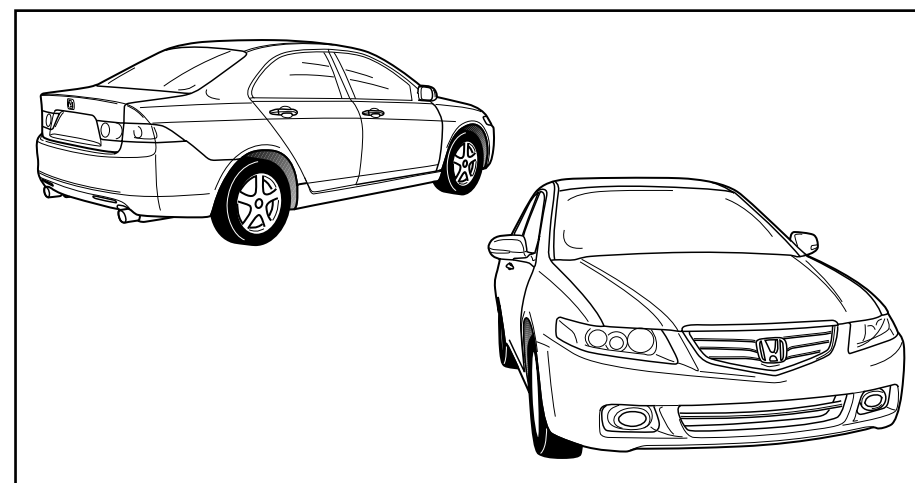
**Instructions de montage du faisceau  
électrique pour crochet d'attelage  
conforme à la norme  
DIN/ISO 1724 prise 12-N**

**Fitting instructions electric wiringkit  
towbar with 12-N socket up to  
DIN/ISO norm 1724**

**Montage-handleiding elektrokabelset voor  
trekhaak met 12-N contactdoos  
vlg. DIN/ISO norm 1724**



HONDA ACCORD SEDAN 2003-



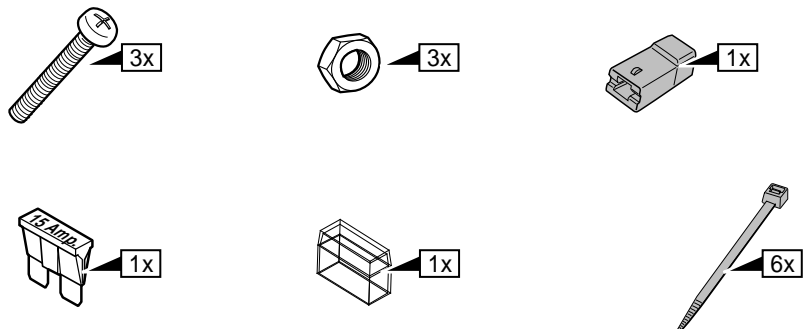
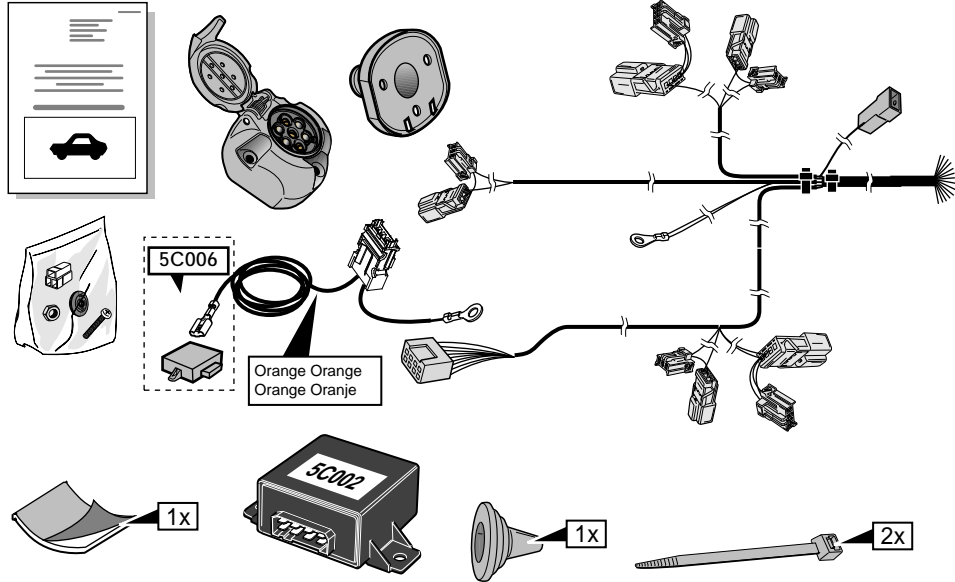
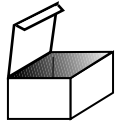
Bestel Nr.: HN-116-BB

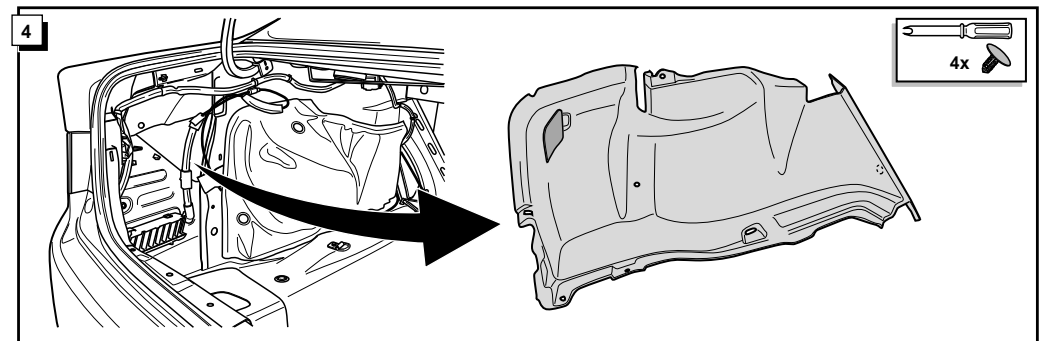
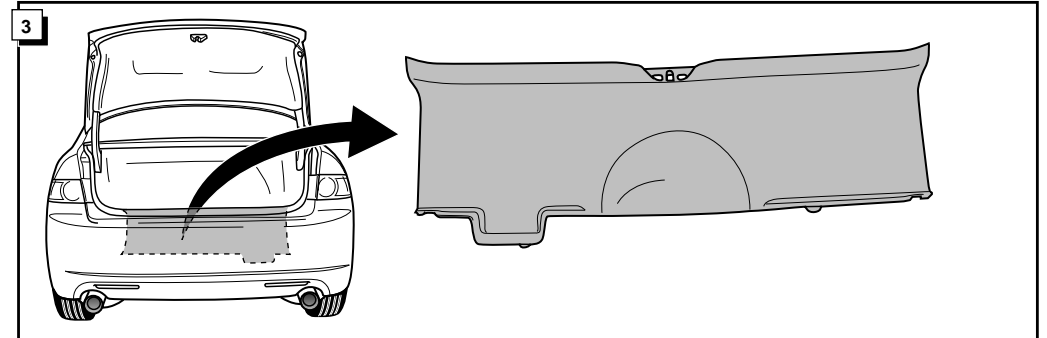
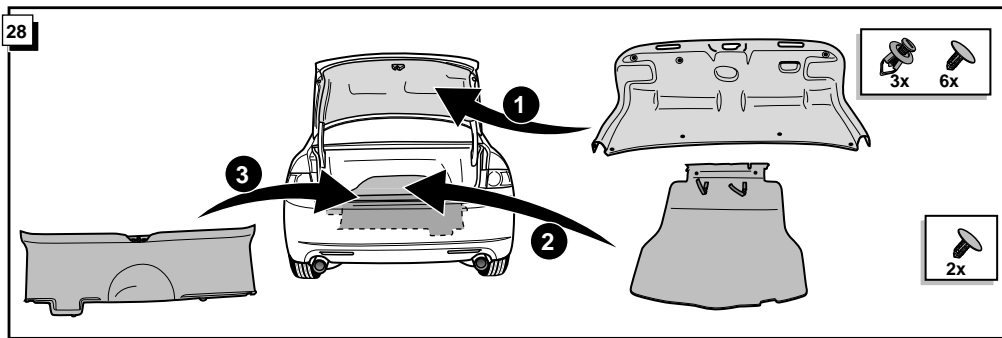
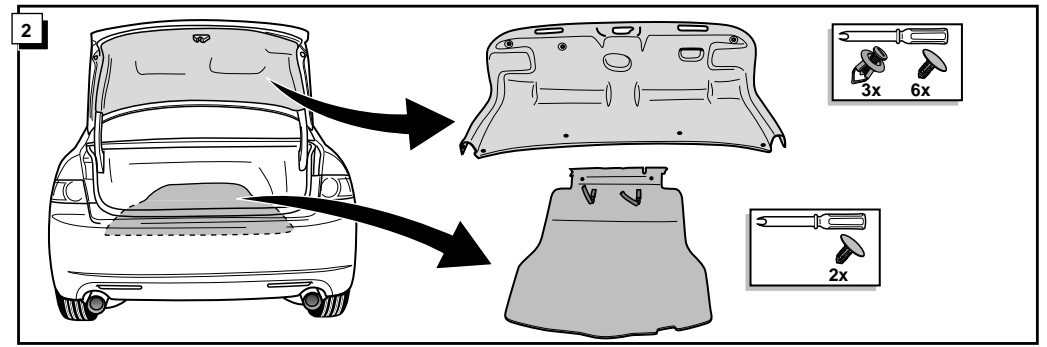
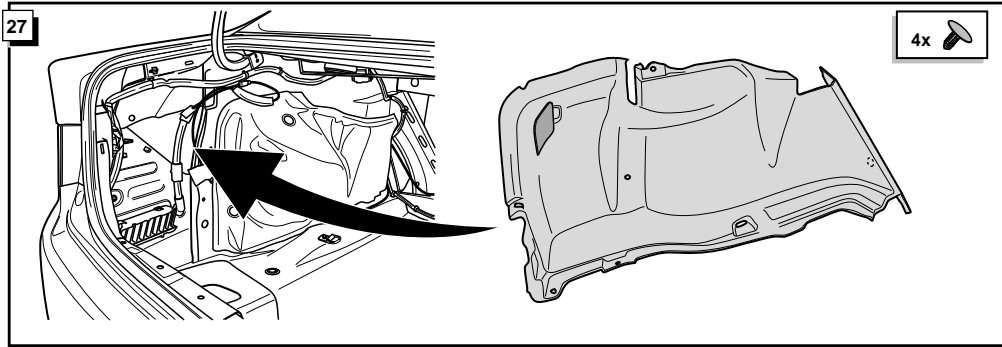
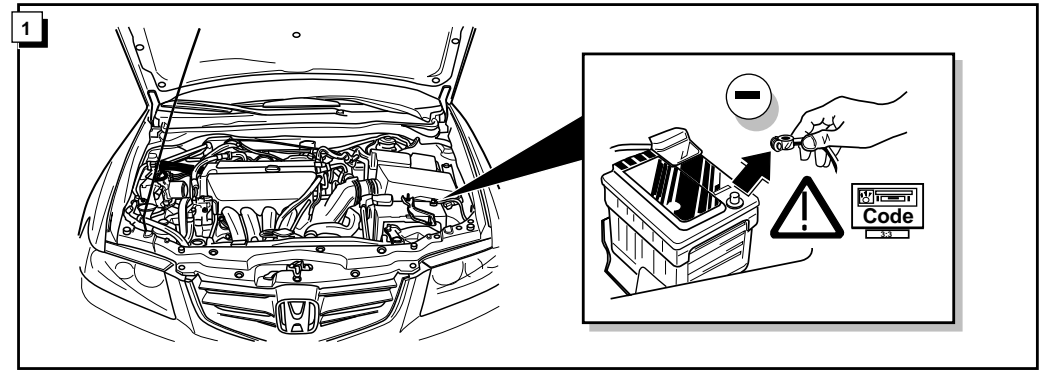
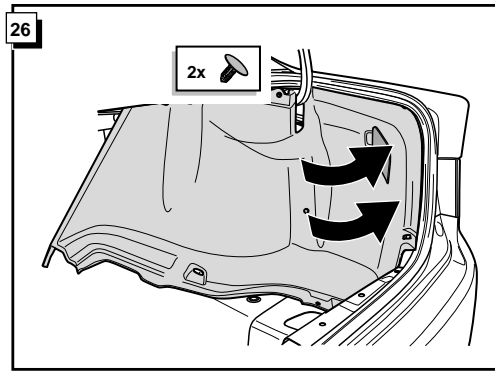
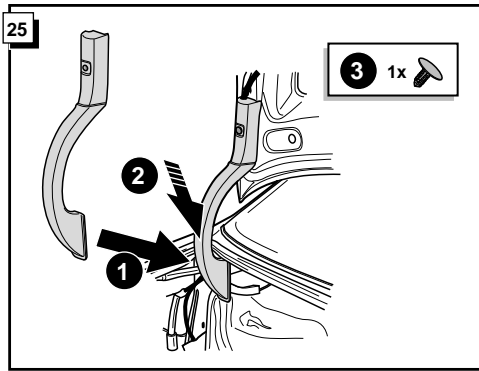
\* Teilliste

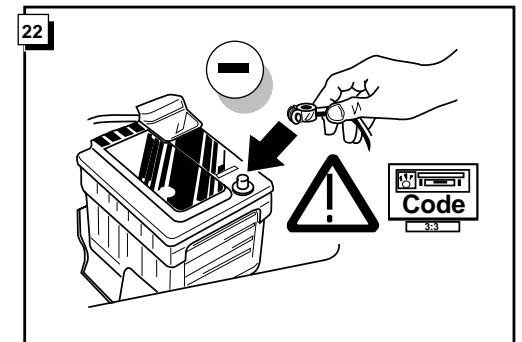
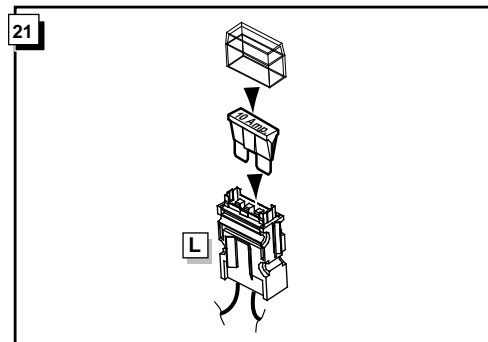
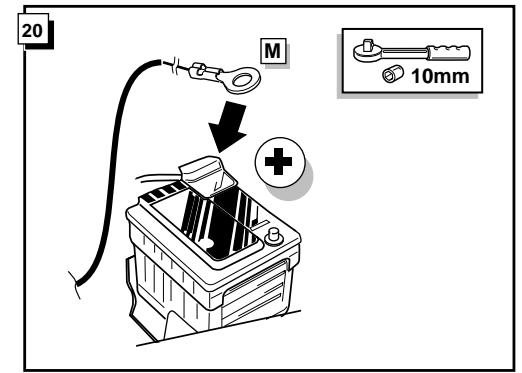
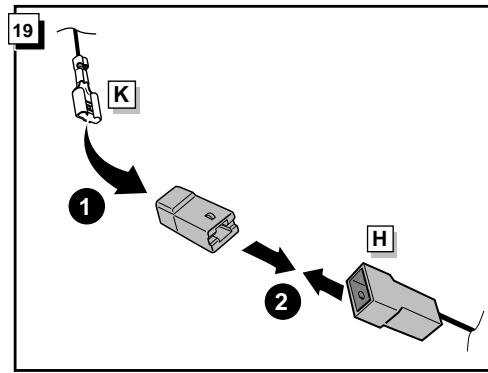
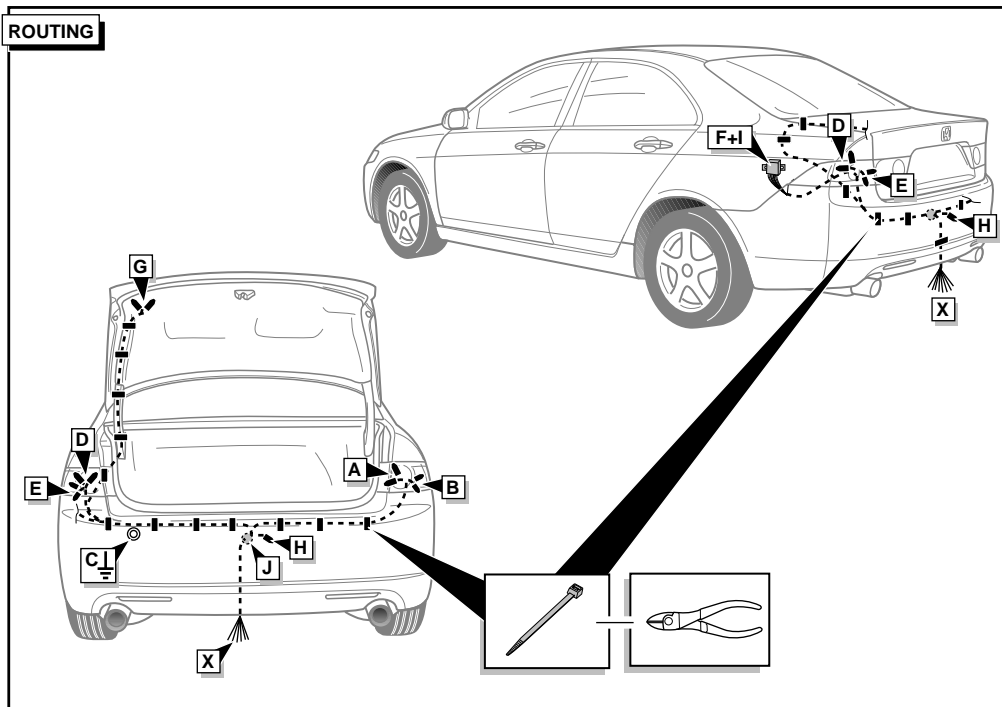
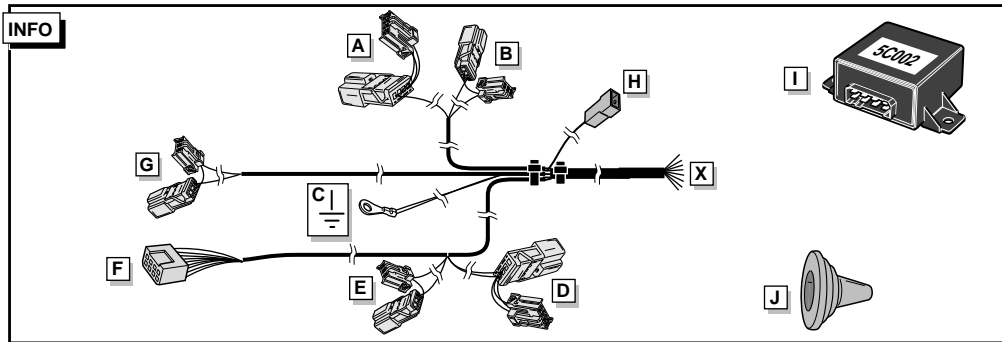
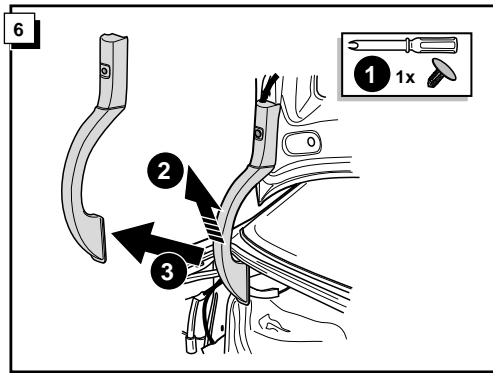
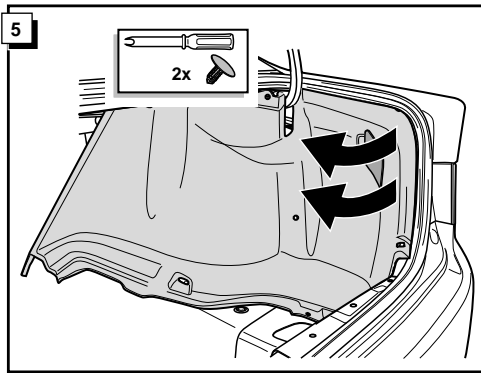
\* Liste de pieces

\* Part list

\* Onderdelenlijst

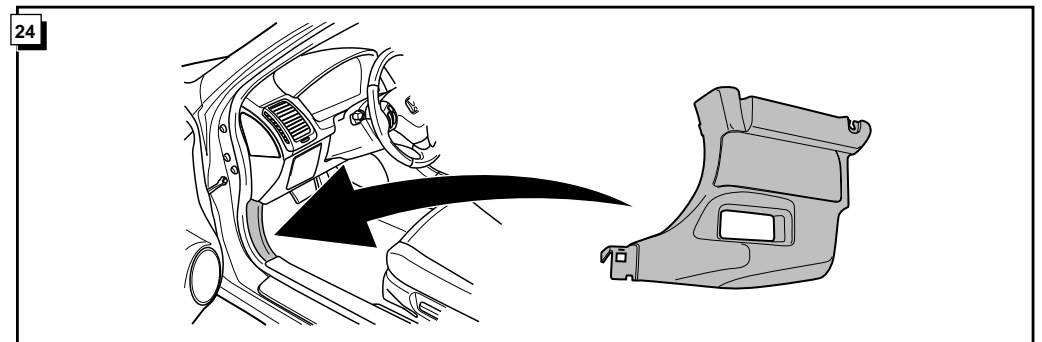




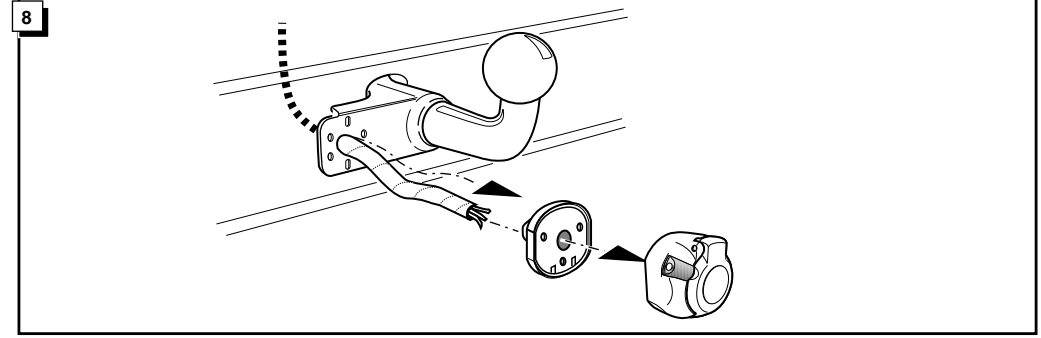
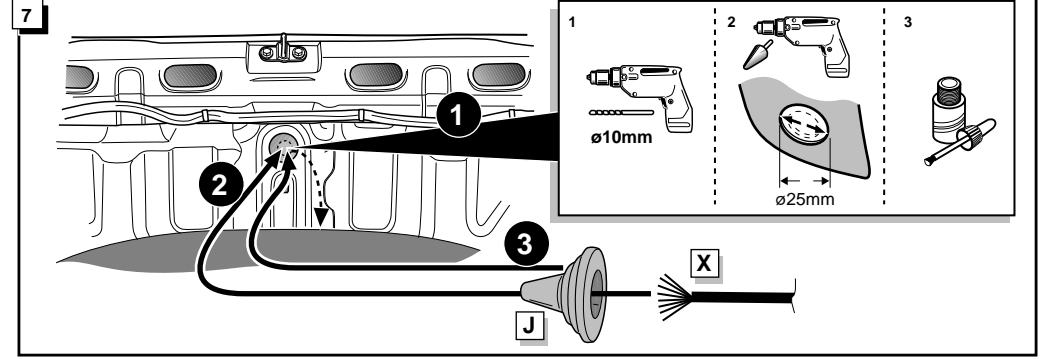
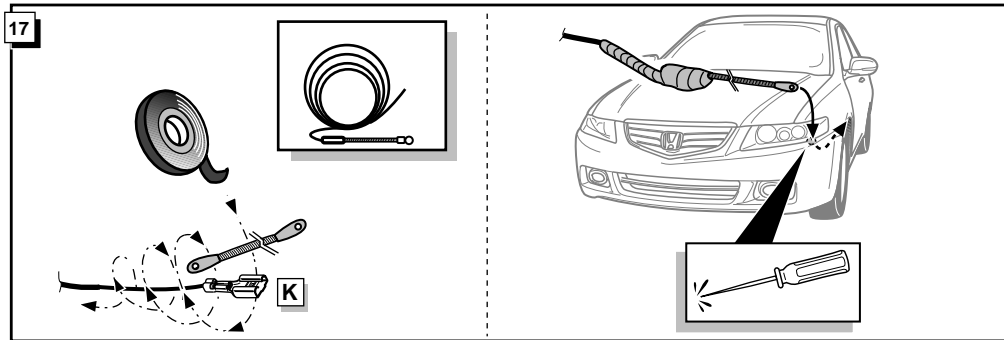
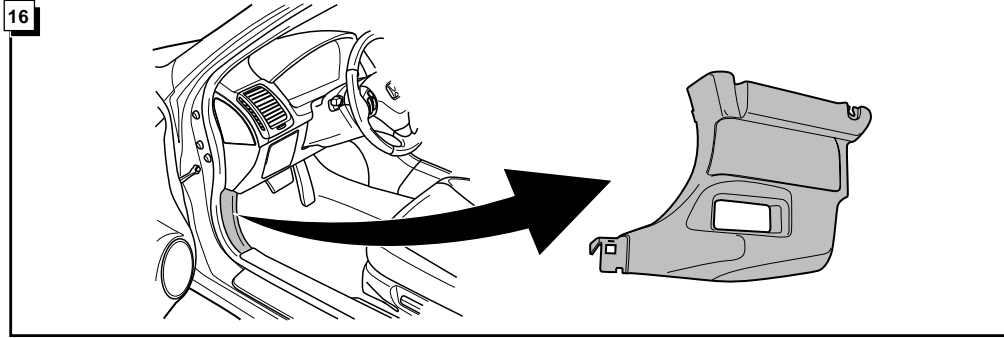
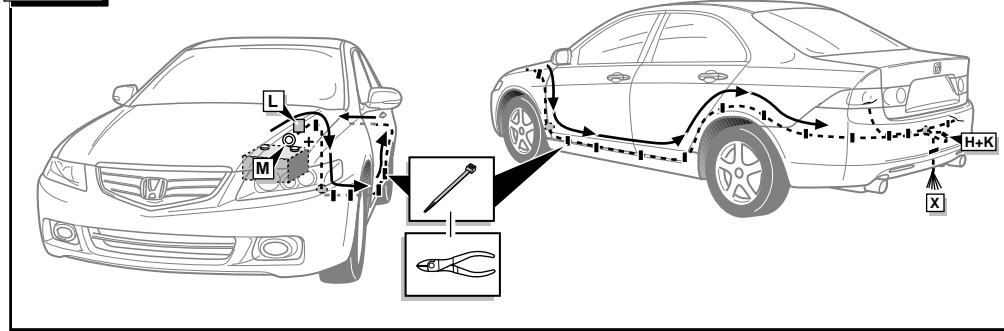


23

**! FUNKTIONEN KONTROLLIEREN !  
 CONTRÔLER LES FONCTIONS !  
 CHECK FUNCTIONS !  
 CONTROLEER FUNCTIES !**



**ROUTING**



9 **Anschluß Steckdose / Connection de la prise / Socket connection / Contactdoos aansluiting**

INFO						
DIN/ISO 11446	D	F	GB	NL	P <sub>max</sub>	
	1/L	gelb	jaune	yellow	geel	21W
	2	blau	bleu	blue	blauw	2x21W
	3/31	weiß	blanc	white	wit	
	4/R	grün	vert	green	groen	21W
	5/58-R	braun	marron	brown	bruin	52W
	6/54	rot	rouge	red	rood	3x21W
	7/58-L	schwarz	noir	black	zwart	52W
	8/58-bL	grau	gris	grey	grijs	2x21W

