

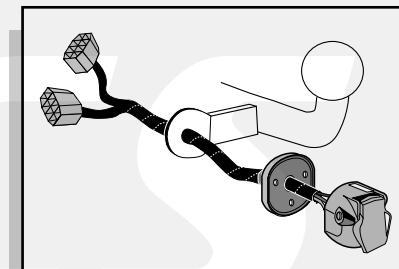


**Einbauanleitung Elektrosatz
Anhängervorrichtung mit 12-N Steckdose
lt. DIN/ISO Norm 1724**

**Instructions de montage du faisceau
électrique pour crochet d'attelage
conforme à la norme
DIN/ISO 1724 prise 12-N**

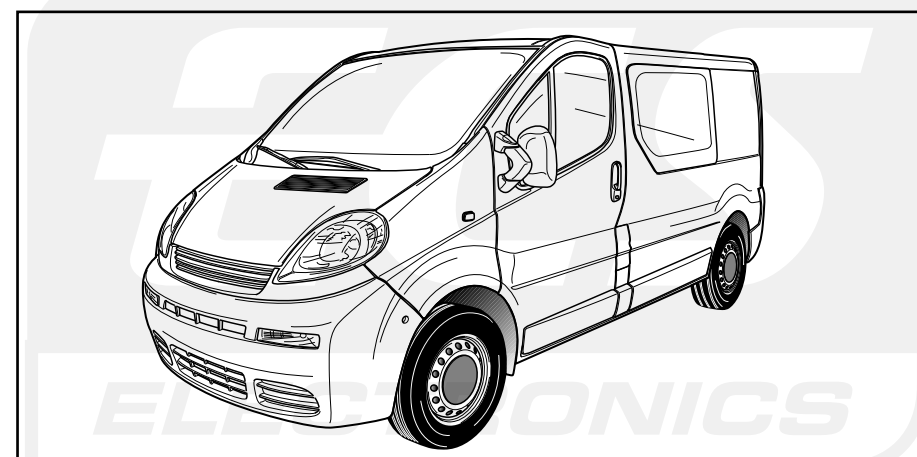
**Fitting instructions electric wiringkit
towbar with 12-N socket up to
DIN/ISO norm 1724**

**Montage-handleiding elektrokabelset voor
trekhaak met 12-N contactdoos
vlg. DIN/ISO norm 1724**



**OPEL VIVARO / RENAULT TRAFIC 2001-
NISSAN PRIMA STAR 2003-**

Geeignet für Fahrzeuge mit C2 Kontrolle am Werk ausgestattet
Convenable aux véhicules équipés avec C2
Suitable for vehicles equipped with standard C2 control
Geschikt voor voertuigen met standaard C2 controle



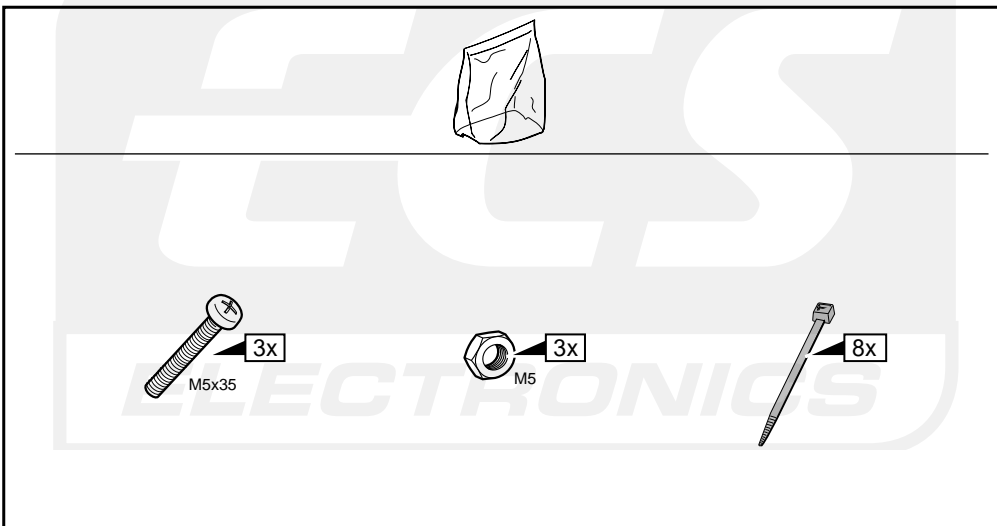
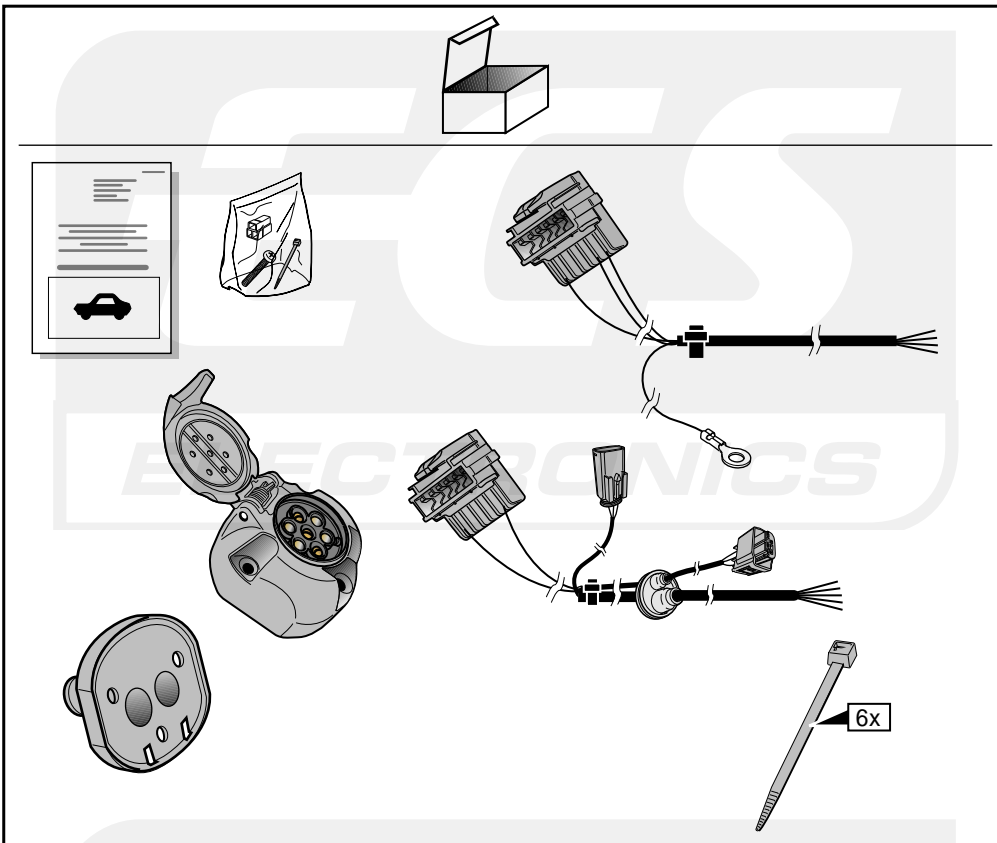
Bestel Nr.: OP-031-BL

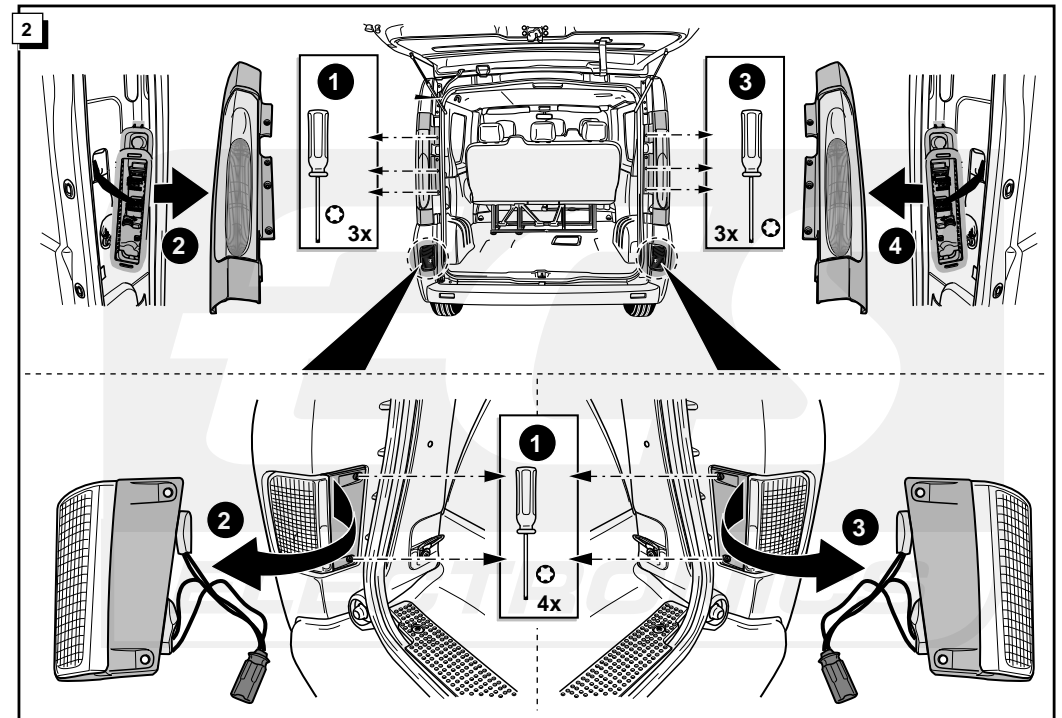
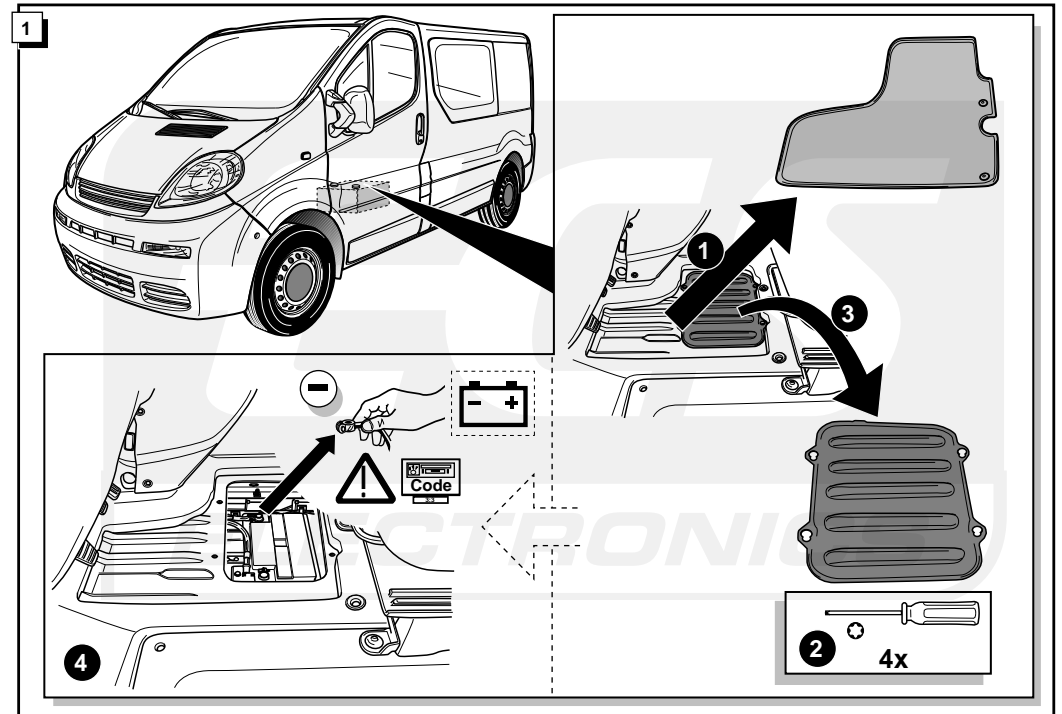
* Teilliste

* Liste de pieces

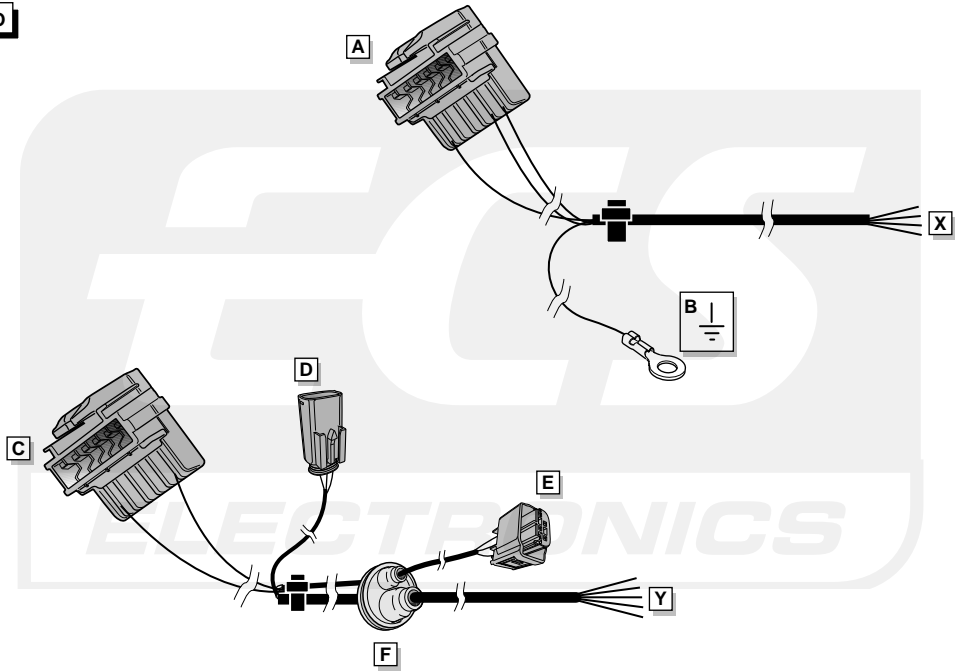
* Part list

* Onderdelenlijst

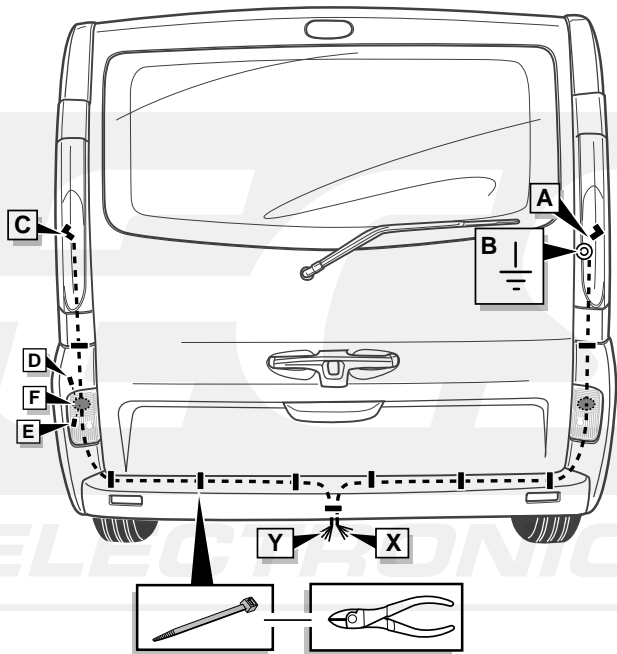


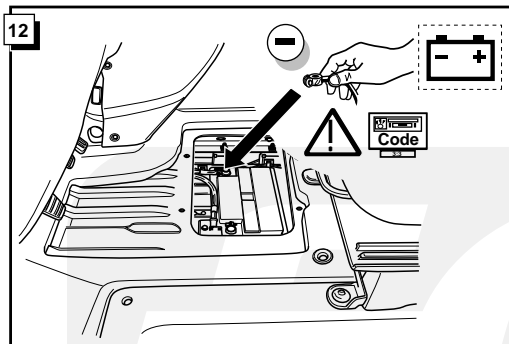
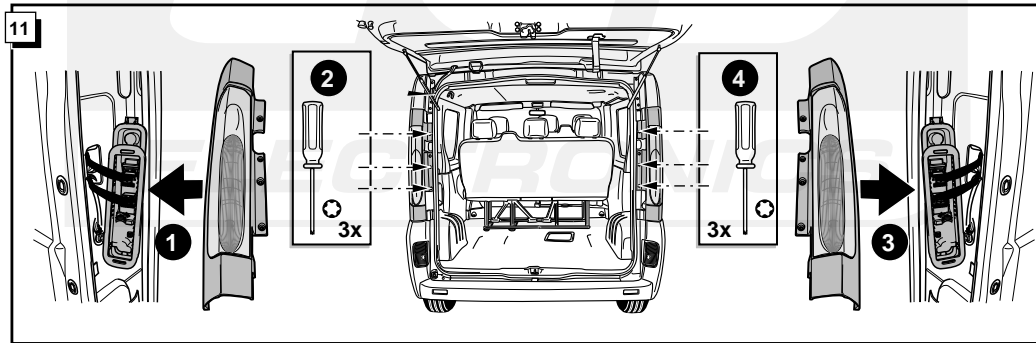
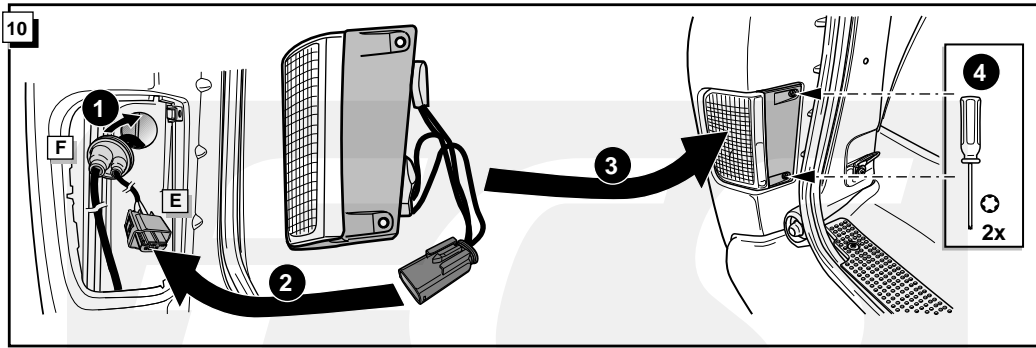


INFO



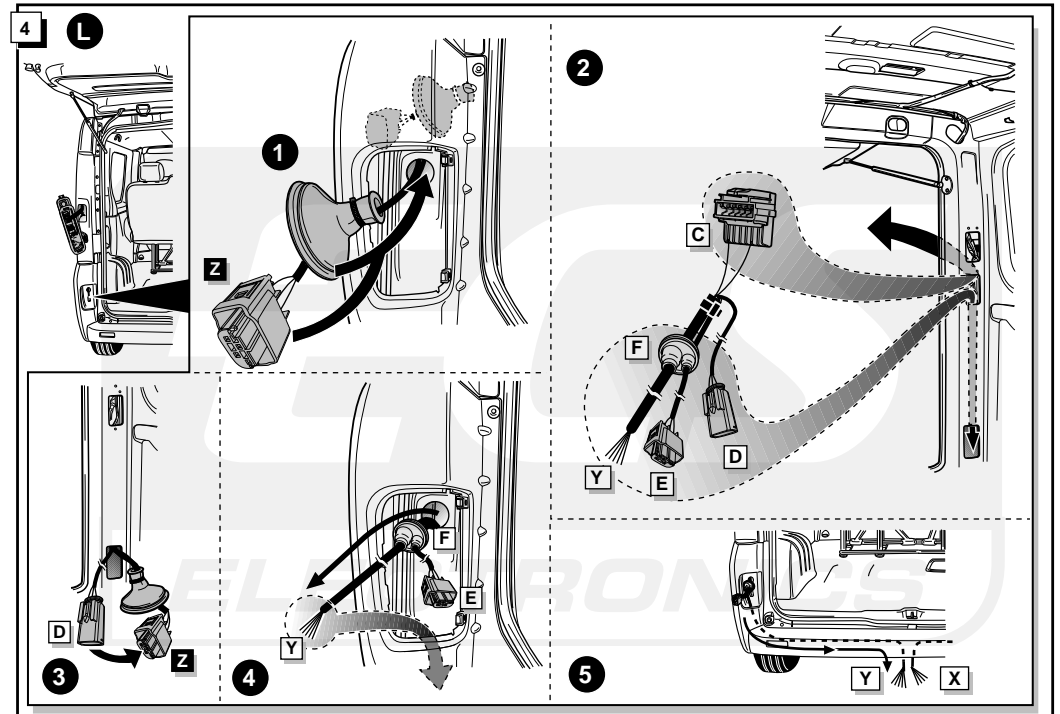
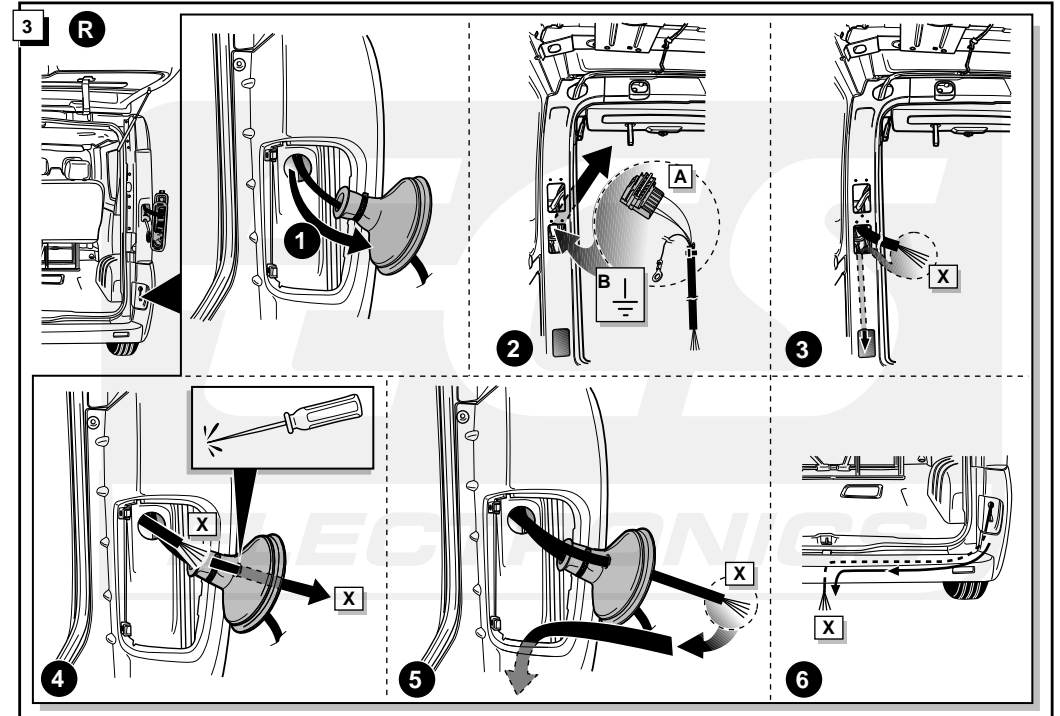
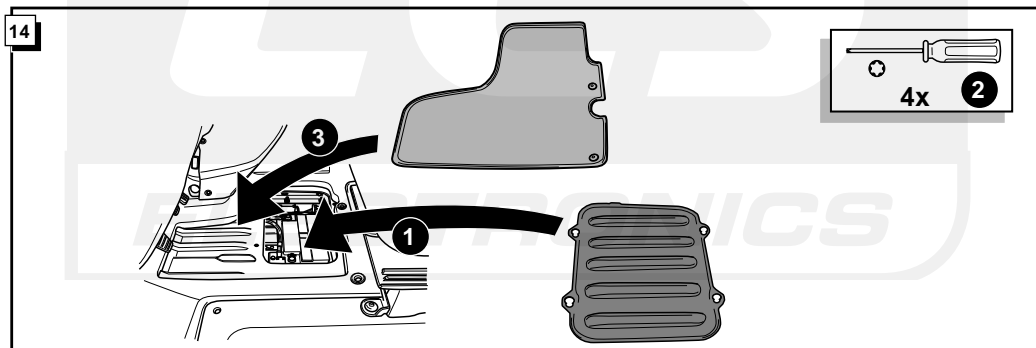
ROUTING

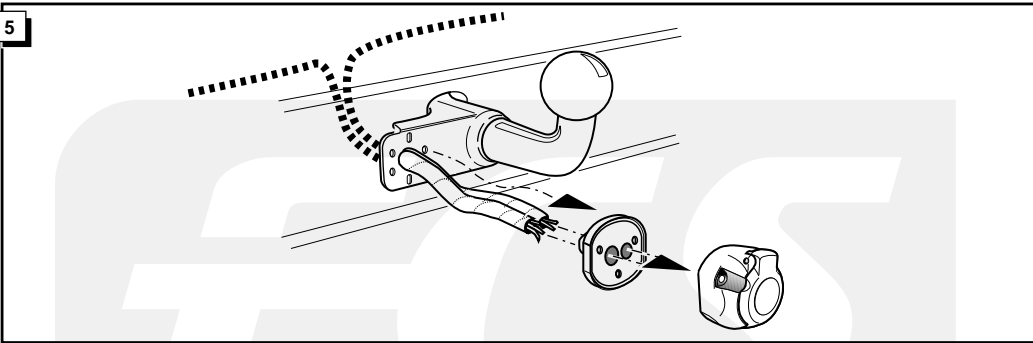




13

FUNKTIONEN KONTROLIEREN !
CONTRÔLER LES FONCTIONS !
CHECK FUNCTIONS !
CONTROLEER FUNCTIES !





INFO Anschluß Steckdose / Connection de la prise / Socket connection / Contactdoos aansluiting

DIN/ISO 1724		D	F	GB	NL
	1/L	gelb	jaune	yellow	geel
	2	blau	bleu	blue	blauw
	3/31	weiß	blanc	white	wit
	4/R	grün	vert	green	groen
	5/58-R	braun	marron	brown	bruin
	6/54	rot	rouge	red	rood
	7/58-L	schwarz	noir	black	zwart
	8/58-b	grau	gris	grey	grijs

