

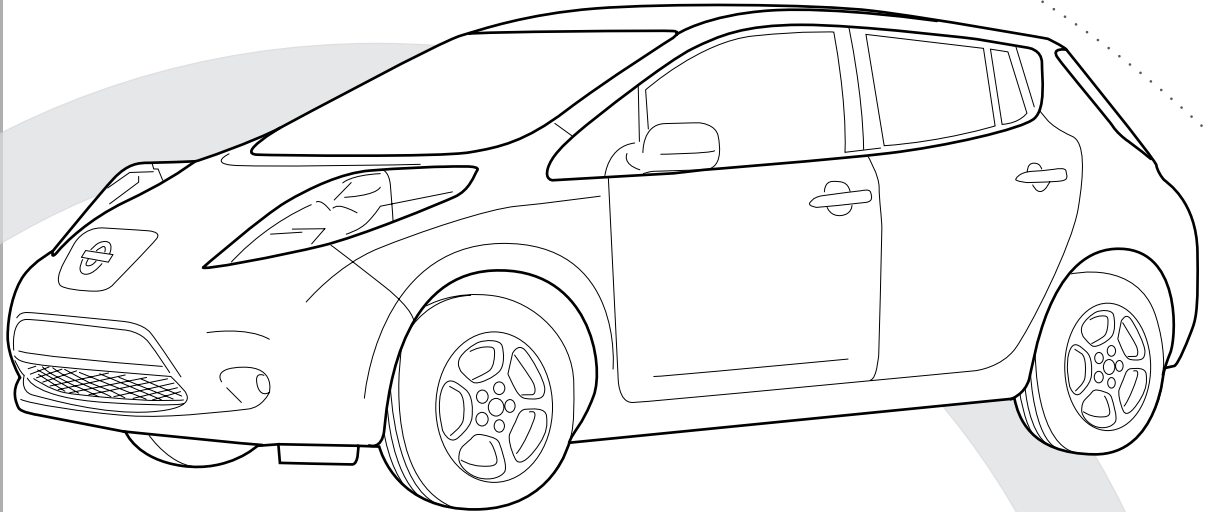


TREKHAKEN • ATTELAGES • ANHÄNGERVORRICHTUNGEN • TOWBARS • ENHANCES • ANHÆNGERTRÆK

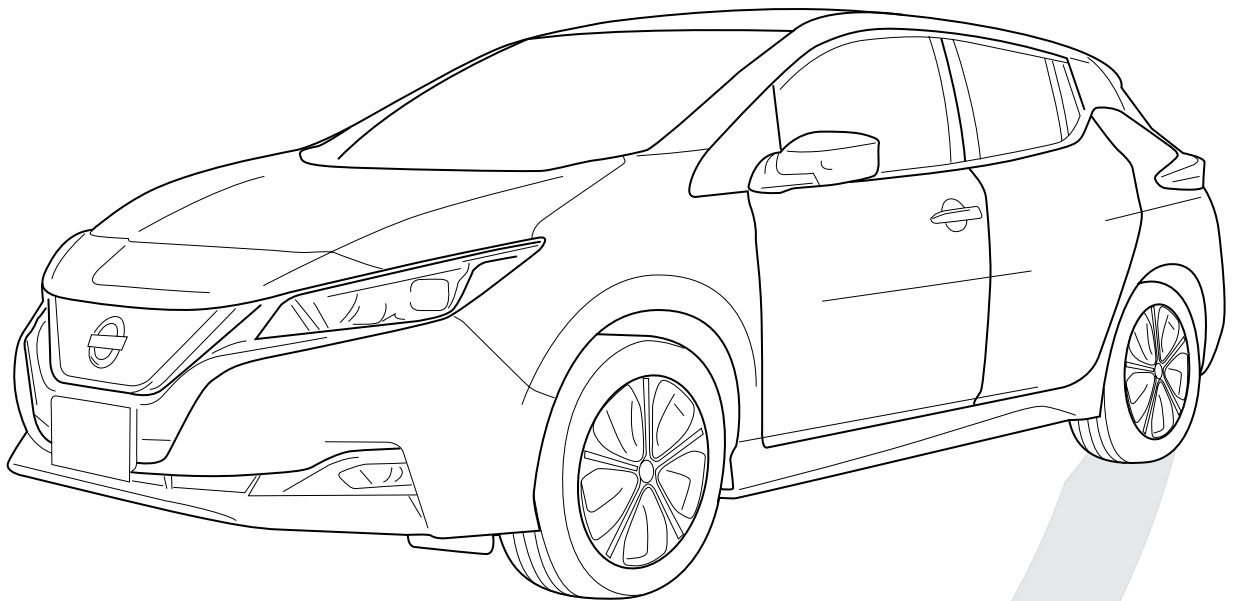
Montagehandleiding | instructions de montage | Einbauanleitung | Mounting instruction  
Instrucciones de montaje | monteringsvejledning



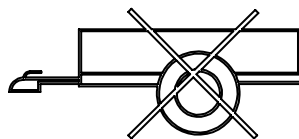
## Nissan Leaf (type ZE0) 11/'10 -



## Nissan Leaf (type ZE1) 08/'17 -



NO TOWING



## NL Belangrijke raadgevingen

### Montage

- Voor de montage moet de fietsdragerconstructie eerst op het voertuig gepresenteerd worden.

De belasting van een accessoire dat op de koppelingskogel wordt voorzien is anders van aard.

Voor deze accessoires kunnen verschillende limieten van toepassing zijn. Hiervoor verwijzen we naar het instructieboekje van de wagen of naar uw concessiehouder.

## FR Recommandations importantes

### Montage

- Présenter la construction porte-vélos sous le véhicule avant d'effectuer le montage.

La charge d'une accessoire prévue sur la boule d'attelage, est de nature diverse.

Pour les accessoires, il peut y avoir des limites d'utilisation différentes. Nous vous recommandons de vous référer à votre livret d'instructions ou de vous renseigner chez votre concessionnaire.

## EN General instructions

### Fitting

- Present the bike carrier construction under the car first to check if all points are right.

The load of an accessory fitted on the towing ball is of a different nature. Different limits may apply.

For this matter, we refer to the instruction manual of the vehicle or we advise you to contact your concessionaire.

## DE Wichtige ratschläge

### Montage

- Erst die Konstruktion für Fahrradträger und das Fahrzeug kontrollieren, danach montieren.

Die Belastung eines Zubehörs, die man auf einer Kupplungskugel voraussieht, ist wesentlich anders. Für die Zubehöre geldet, dass diese unterschiedlich begrenzt sein können. Deswegen möchten wir verweisen auf die Bedienungsanleitung des Fahrzeugs oder auf Ihren Vertragshändler.

## ES Instrucciones generales

### Montaje

- Presentar la construcción para portabicicletas debajo del vehículo antes de realizar el montaje.

La carga de un accesorio montado en una bola de remolque son de una naturaleza diferente. Se pueden aplicar diferentes límites a ambos. Para este asunto, nos referimos al manual de instrucciones del vehículo o le recomendamos que contacte a su distribuidor.

## DK Generelle instruktioner

### Montering

- Præsenter konstruktionen til cykelholdere under bilen først for at kontrollere, om alle punkter er rigtige.

Belastningen af tilbehør tilkoblet anhængertrækket er forskellige. Der kan være forskellige begrænsninger på begge. I disse tilfælde henviser vi til bilens manual, eller anbefaler dig at kontakte bilforhandleren

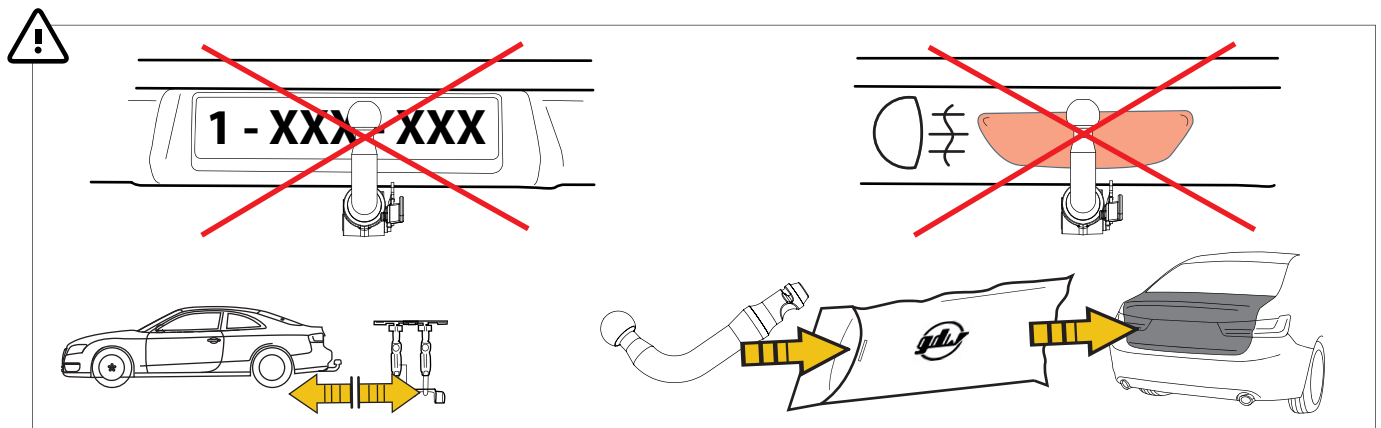
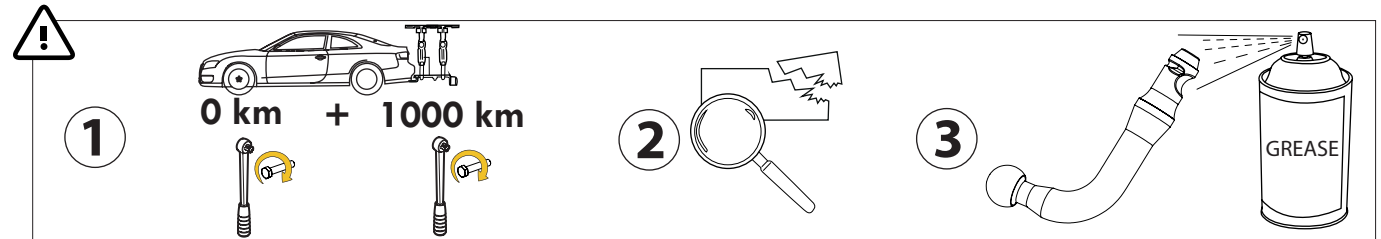
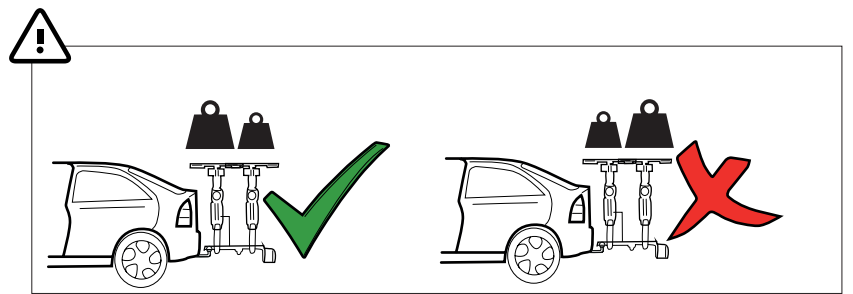
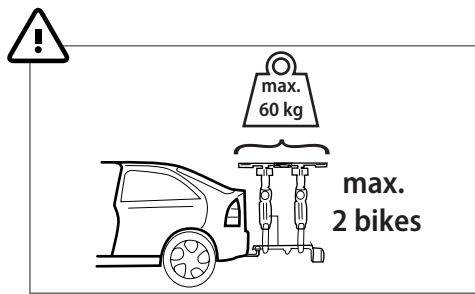
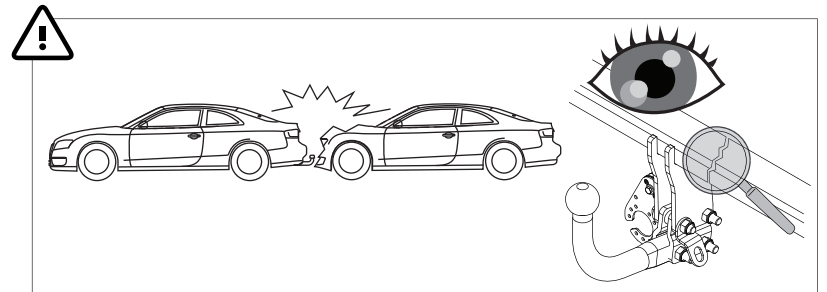
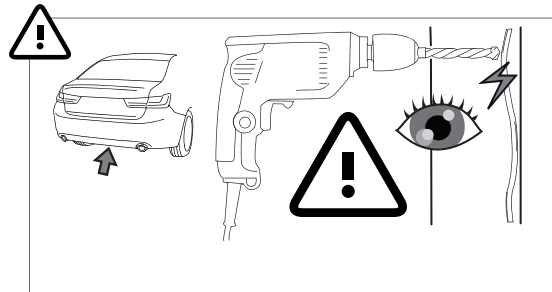
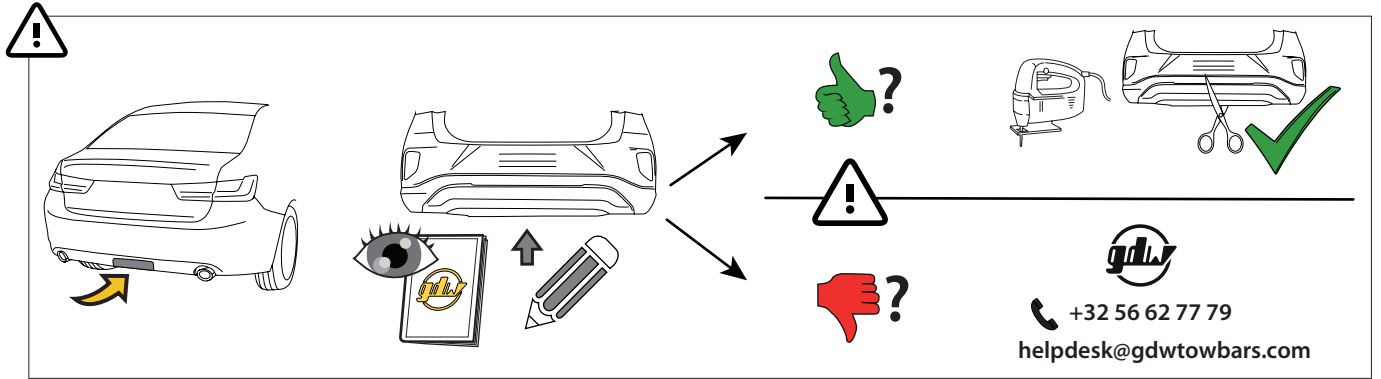
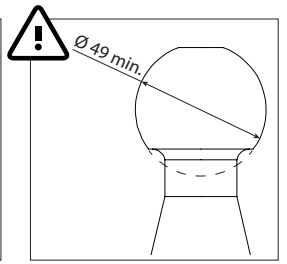
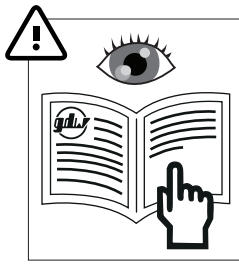
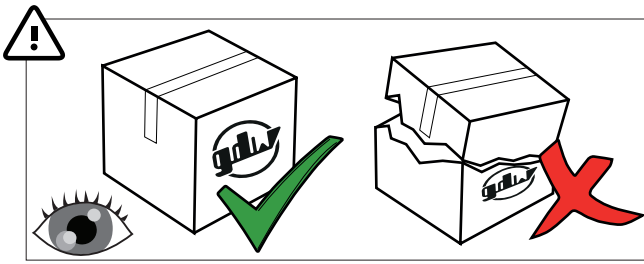
## IT Consigli importanti


### Montaggio

- In primo luogo, presentare la struttura sotto l'automobile per verificare che tutti i punti di attacco coincidano.

La massa rimorchiabile del veicolo potrebbe essere diversa dal valore riportato sul documento del gancio di traino.

Per questo motivo, vi invitiamo a consultare sempre la carta di circolazione del veicolo (Pos. O.1) o a rivolgervi alla vostro concessionario di fiducia



MADE BY **NO TOWING**  E6

gdw

EC APPROVAL N°

BELGIUM **26R-03 0302**

REF N° SERIAL N°

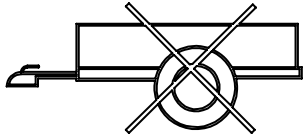
2285T36 xxx

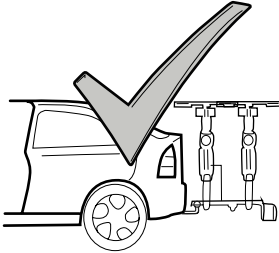
D 0,00


S 75

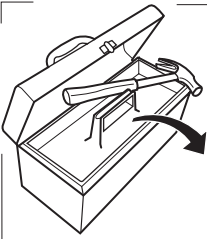
DISCRIPTION

Nissan Leaf 11/10-

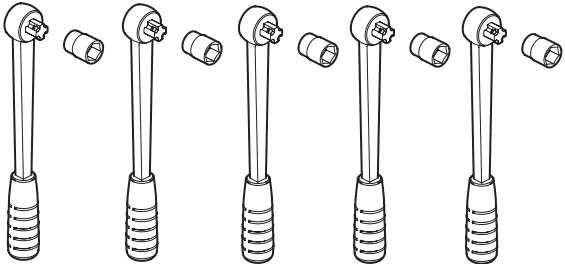
**NO TOWING** 

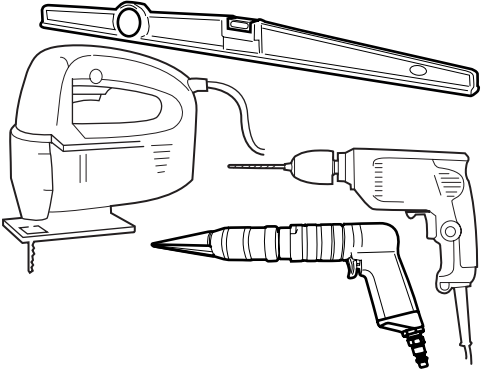


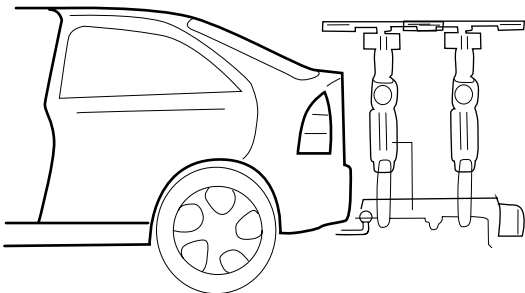
S =  = 75 kg

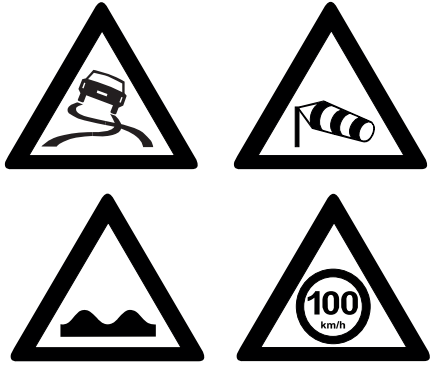


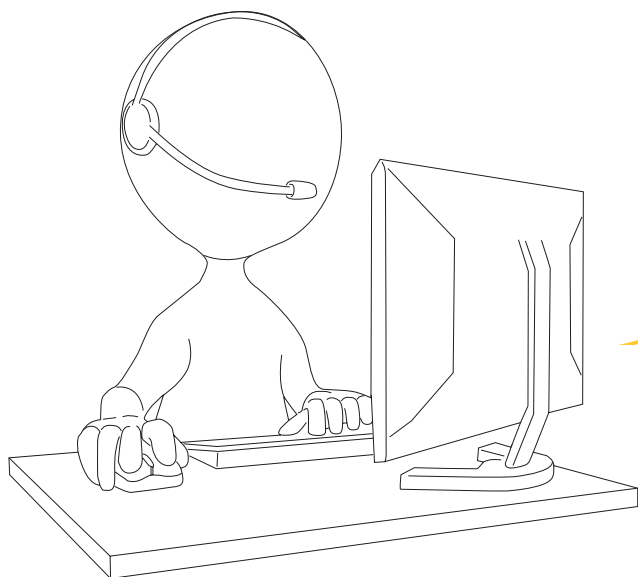
10 16 17 18 19











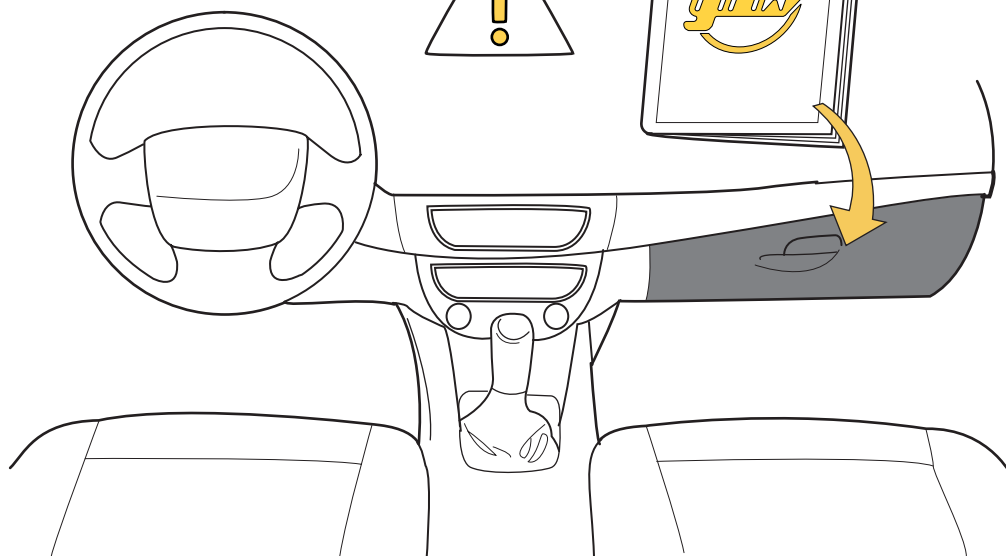
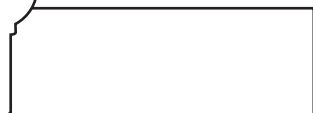
**helpdesk@gdwtowbars.com**

**+32 56 62 77 79**

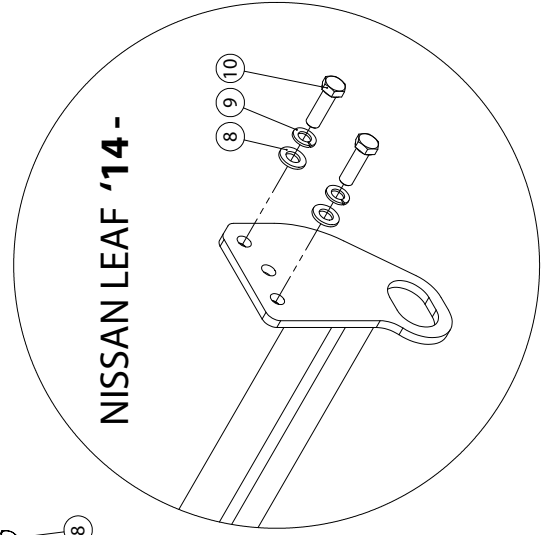
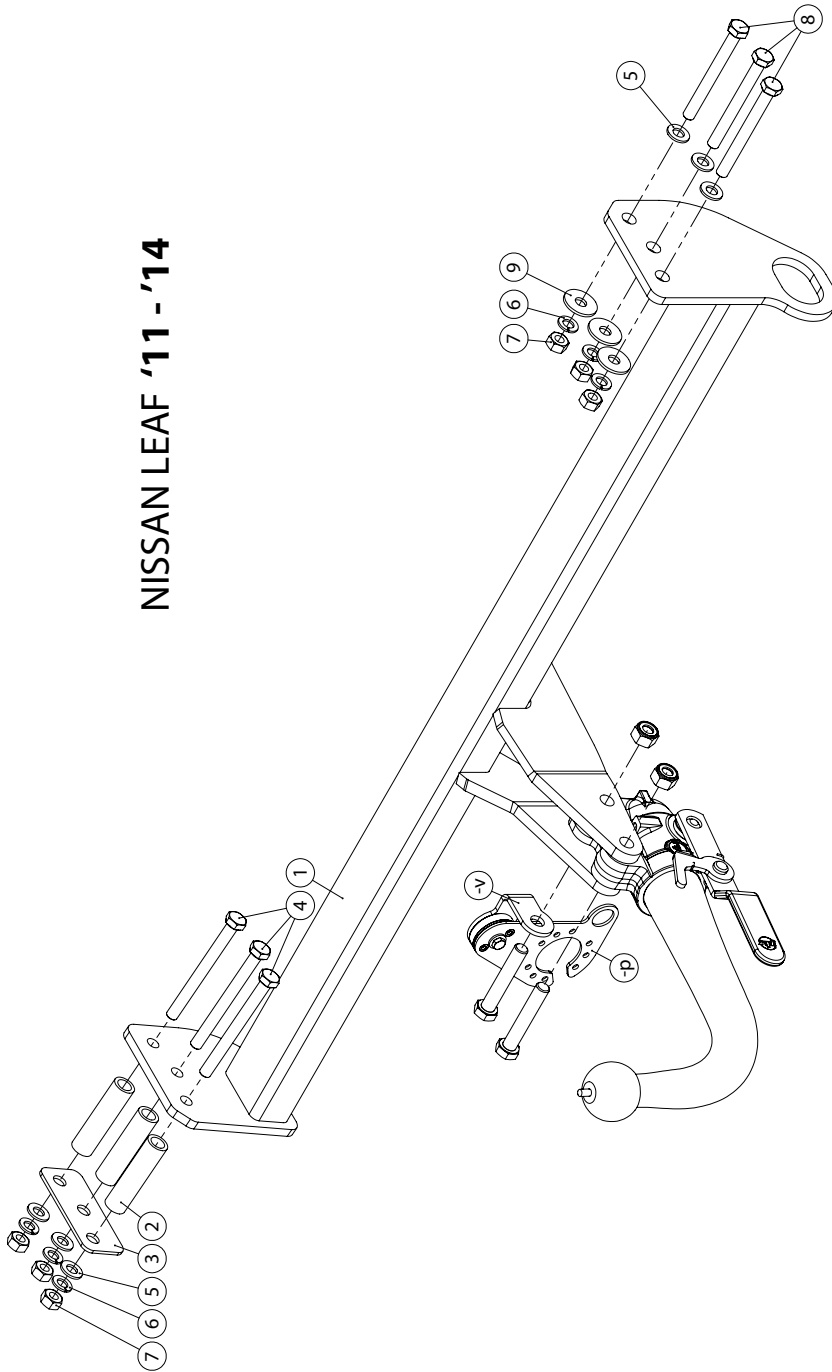
Monday	08:00 - 12:00	12:30 - 16:30
Tuesday	08:00 - 12:00	12:30 - 16:30
Wednesday	08:00 - 12:00	12:30 - 16:30
Thursday	08:00 - 12:00	12:30 - 16:30
Friday	08:00 - 12:00	12:30 - 15:30

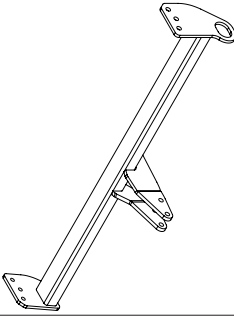
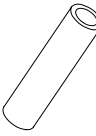
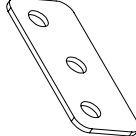




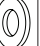



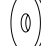


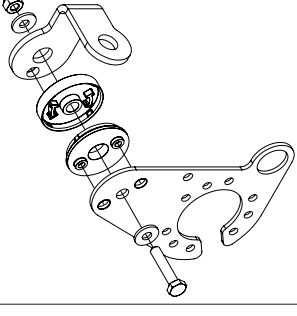





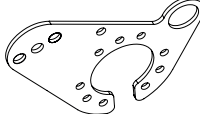

**KEY NUMBER**

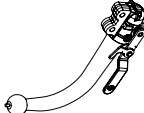




# NISSAN LEAF '11 - '14

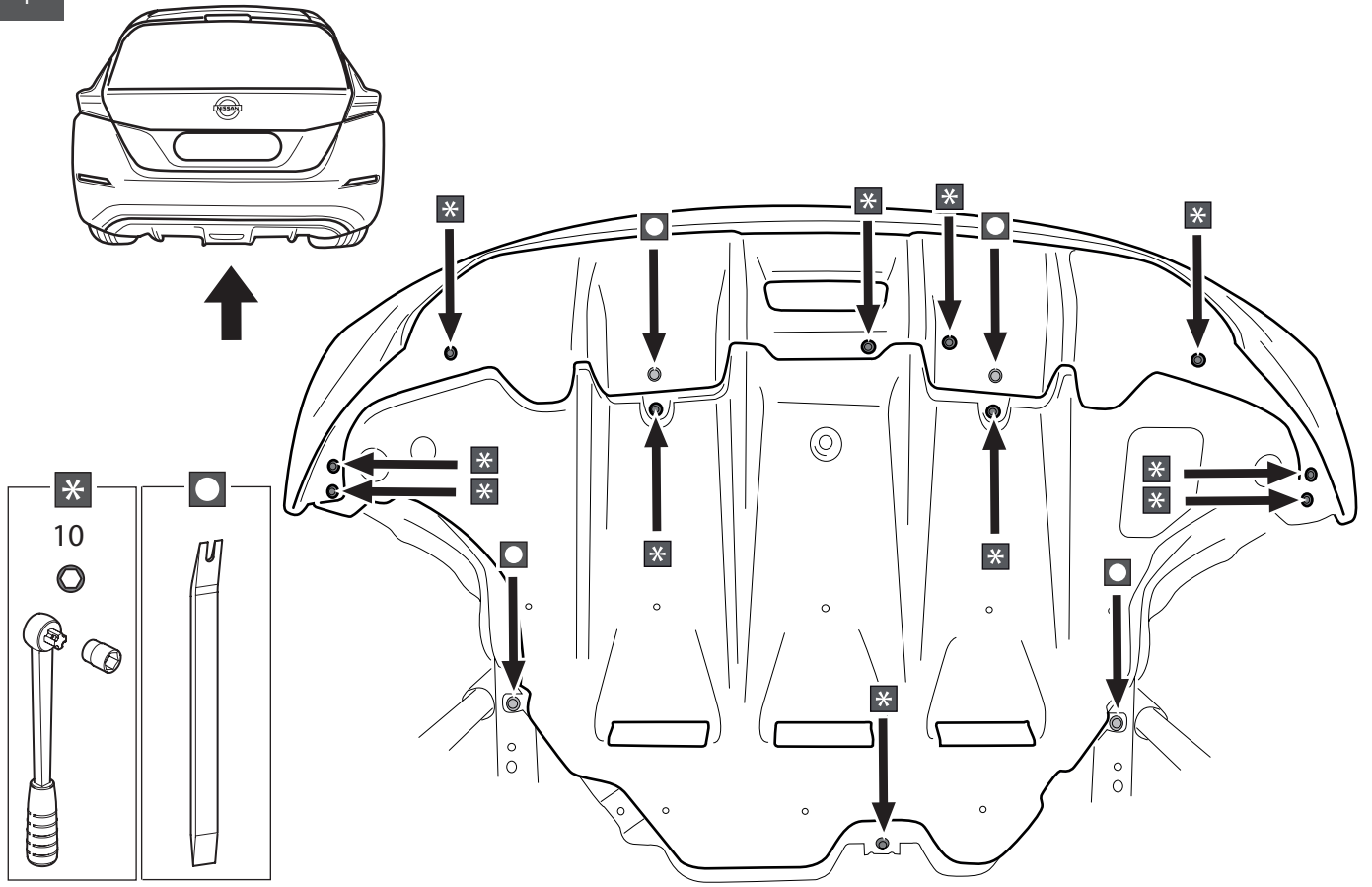


1		X1	GDW REF. 2285T36
2		X3	GDW REF. 2
3		X1	GDW REF. 3
4		X3	DIN931-M10X110_10.9
5		X6	DIN125-A10-140HV-ELVZ
6		X6	DIN128A-M10
7		X6	DIN934-M10_KL10
8		X2	DIN125-A12-140HV-ELVZ
9		X2	DIN128A-M12
10		X2	DIN961-M12X1,25X40
11		X3	DIN931-M10X100_10.9
12		X3	DIN9021-M10-ELVZ

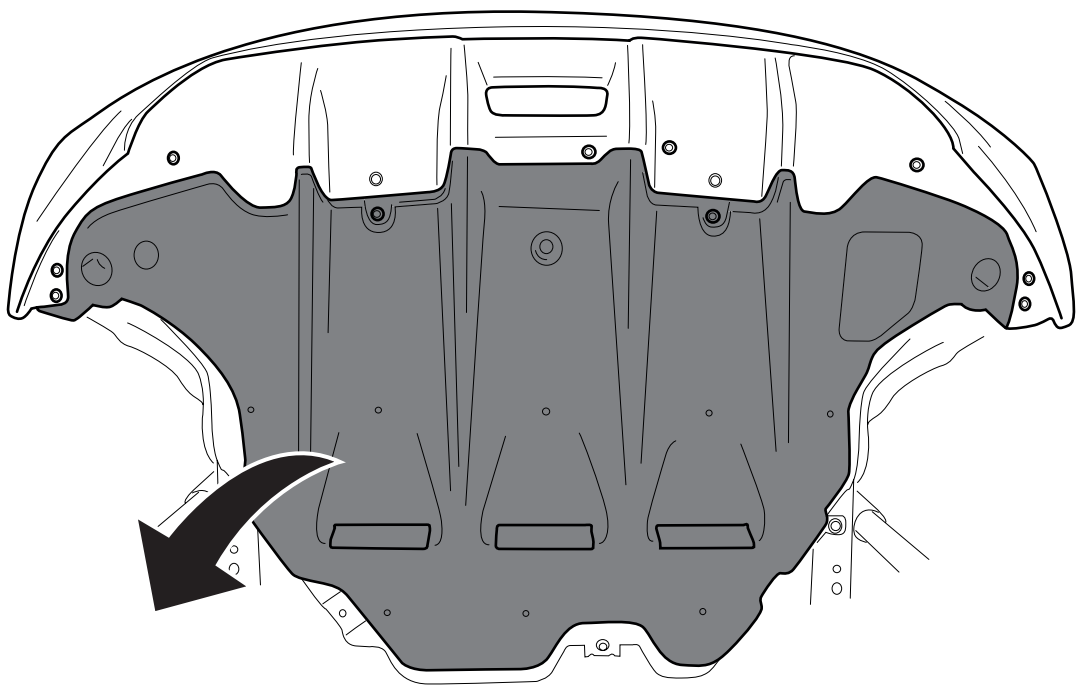
-P		X1	GDW REF. P39
↳		X1	GDW REF. 908.095
↳		X1	DIN985-M6
↳		X2	6,2 X 15,4 X 1,6 (NYLON)
↳		X1	GDW REF. 718.16.002
↳		X1	GDW REF. 718.16.003
↳		X1	GDW REF. 908.094
↳		X1	DIN933-M6 X 30

Geleverd met - Livré avec - Delivered with Geliefert mit - Elementos adjuntos-Leveres med		X1	930.XL035T
		X2	DIN931-M12 X 70
		X2	DIN985-M12

1



2

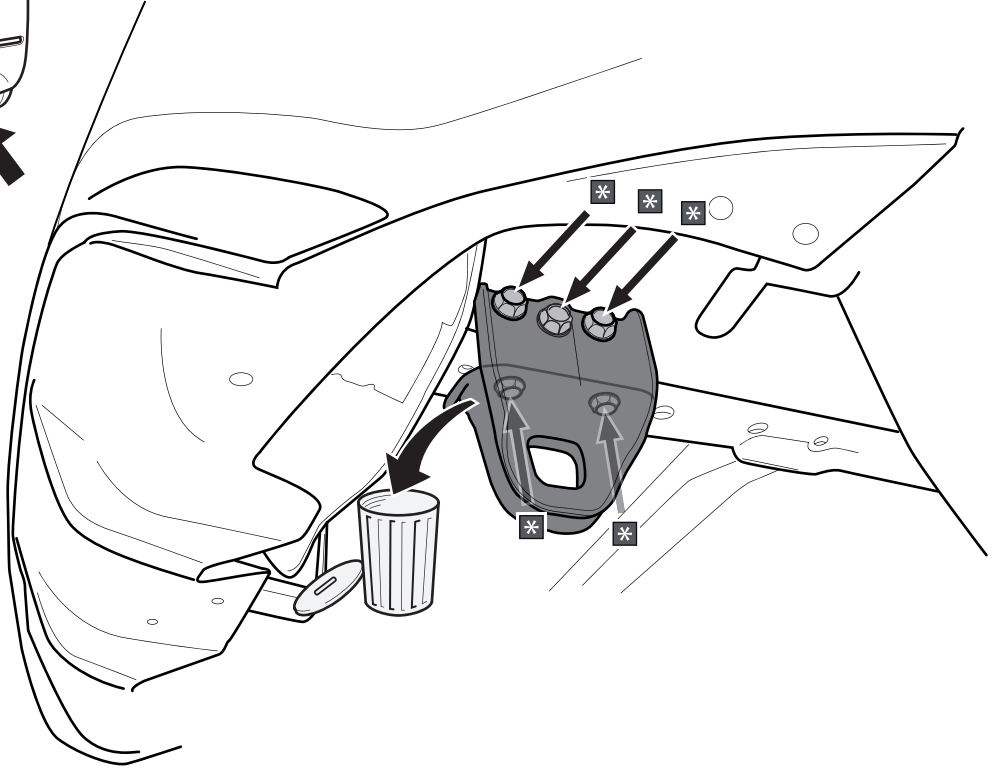
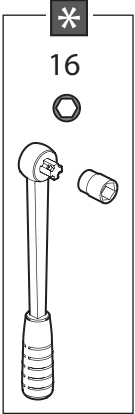




3



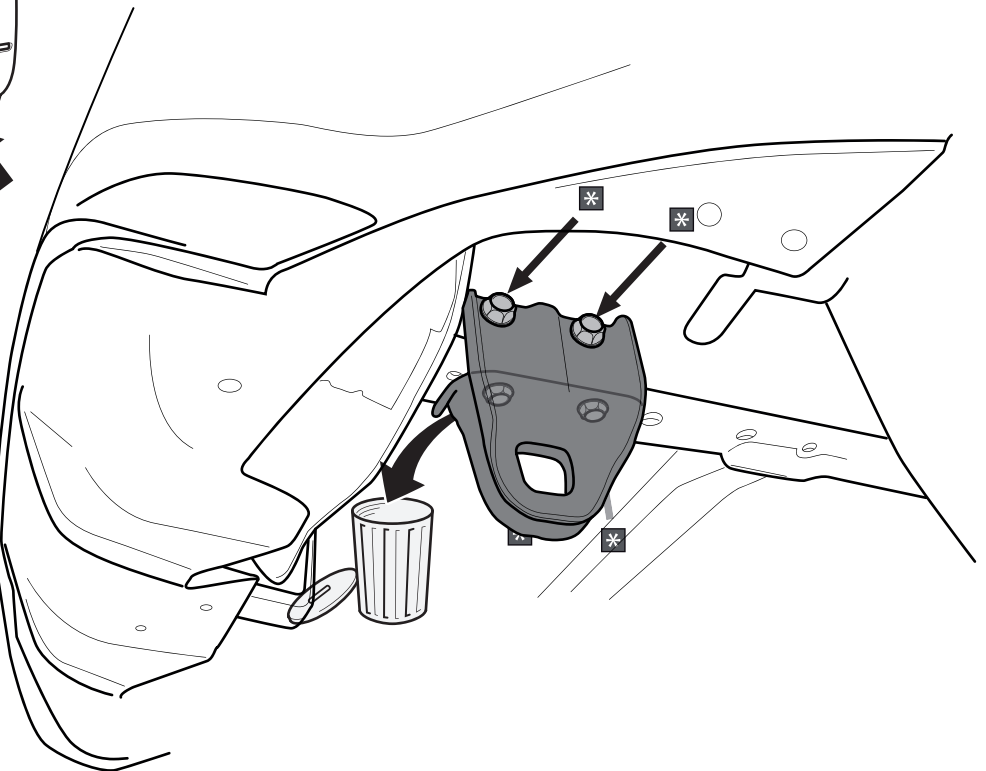
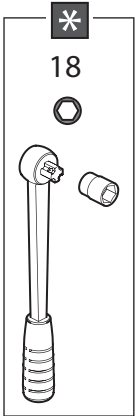
MODEL '10-'14



4

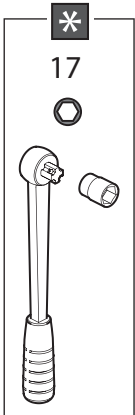
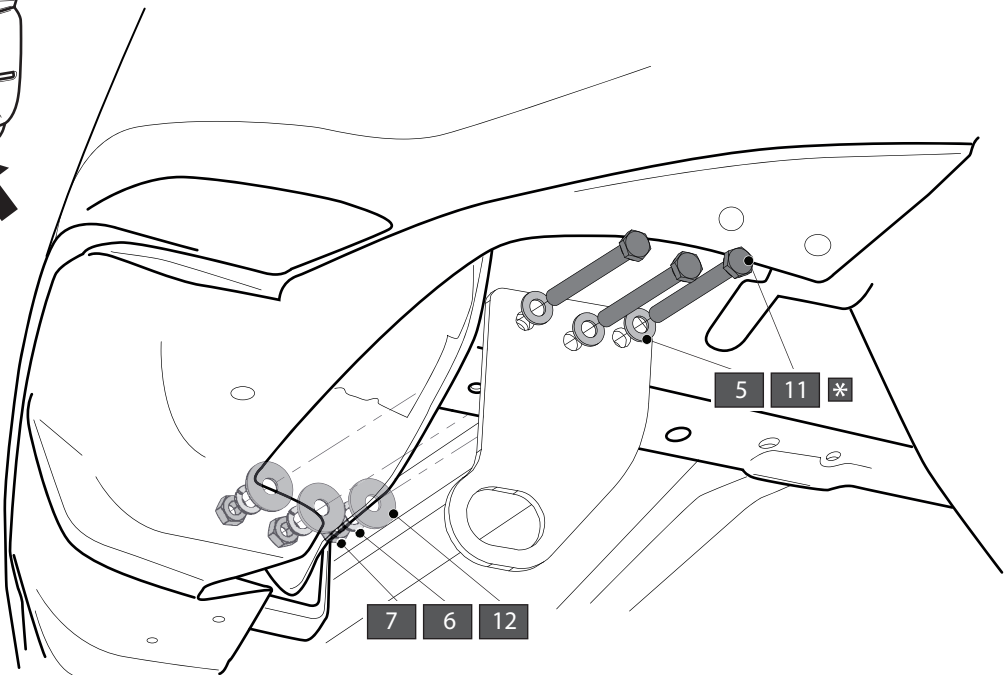
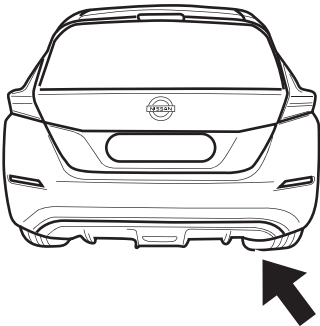


MODEL '14-





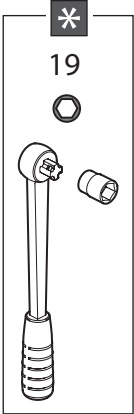
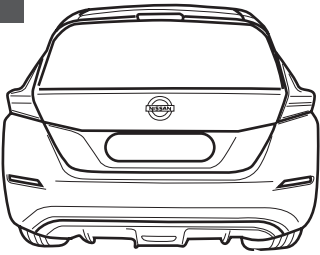
MODEL '10-'14



79,0 Nm

7

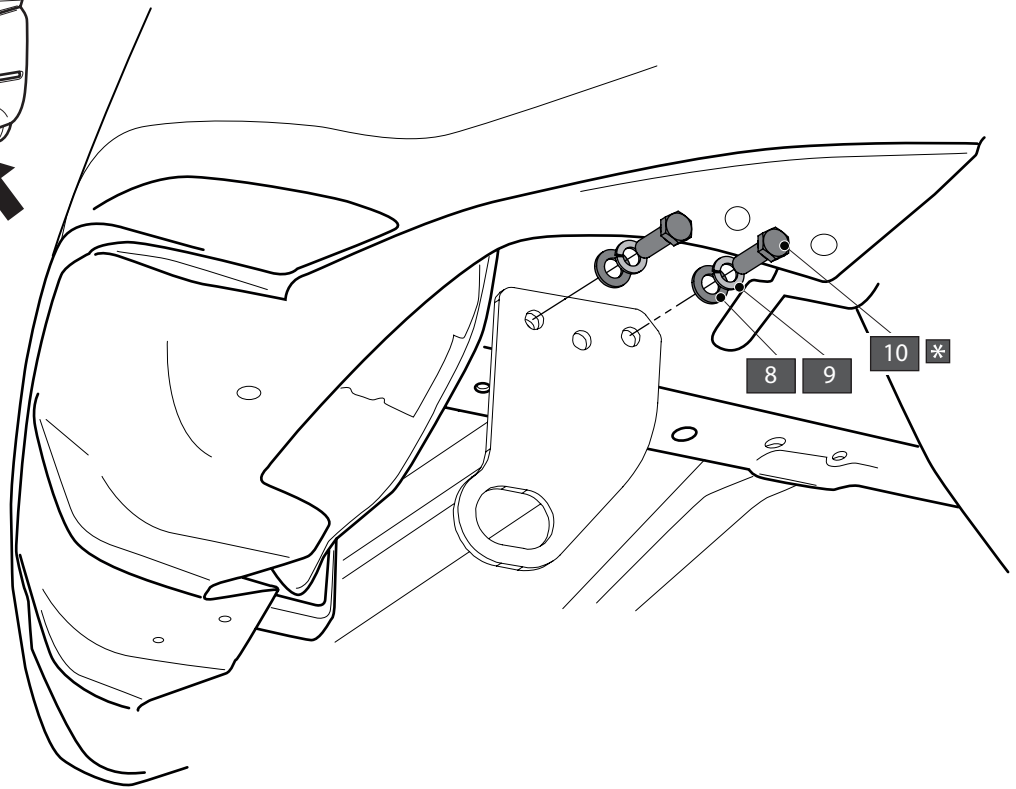
# MODEL '14-



19

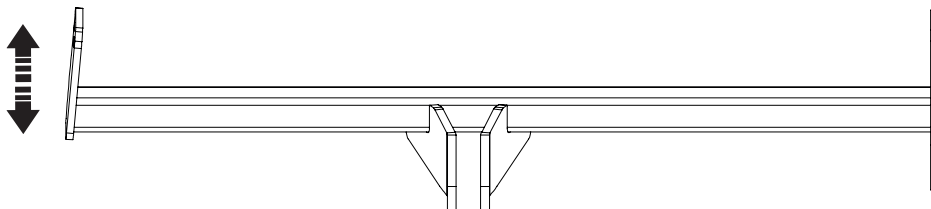
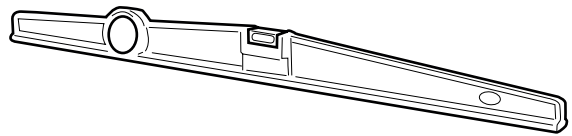


93,0 Nm

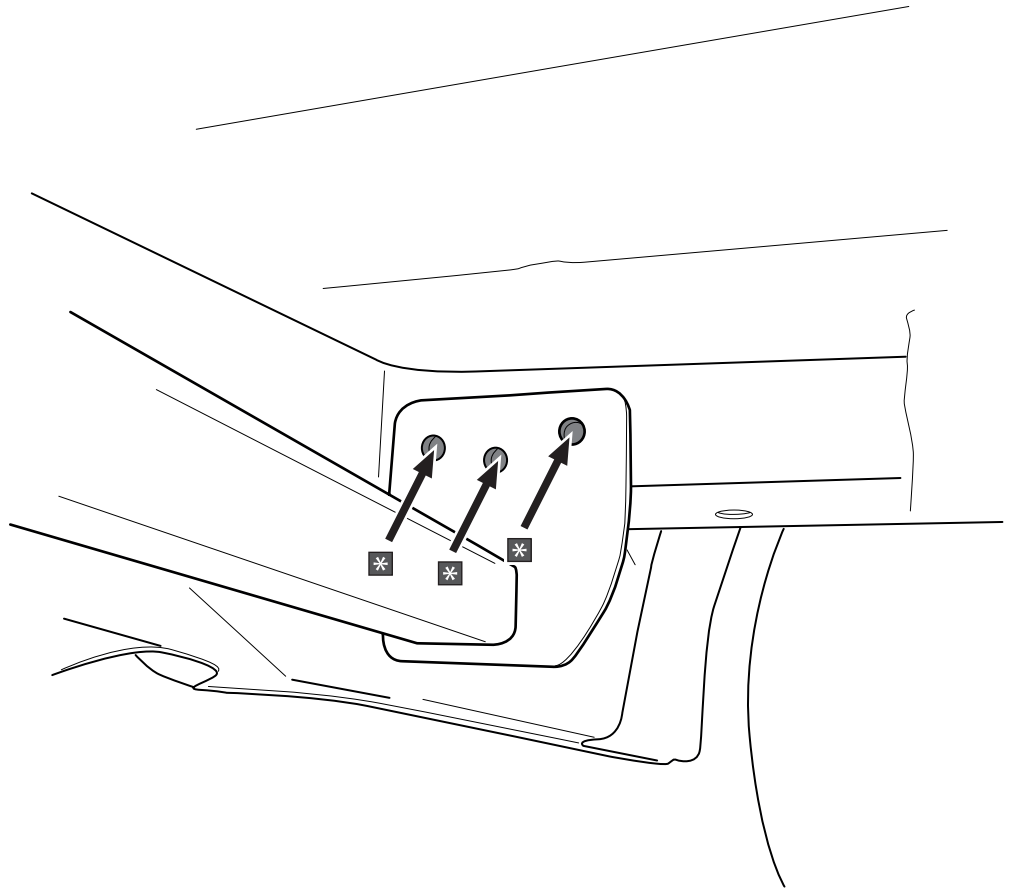
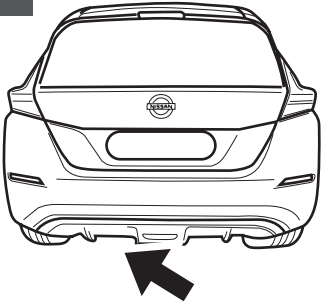


8

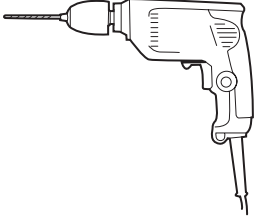
- ⚠ CONSTRUCTIE UITLIJNEN ⚠
- ⚠ ALIGNER LA CONSTRUCTION ⚠
- ⚠ ALIGN CONSTRUCTION ⚠
- ⚠ KONSTRUKTION AUSRICHTEN ⚠



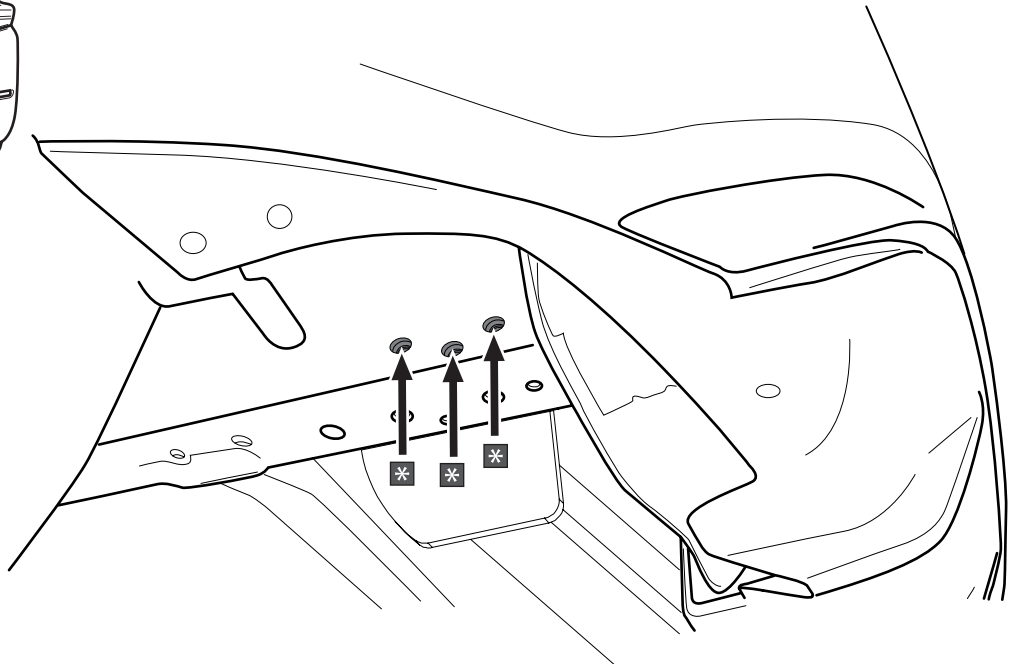
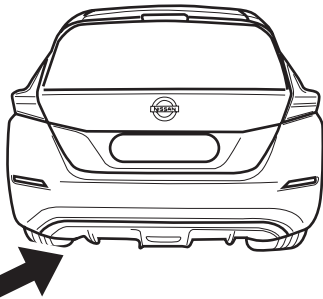
9



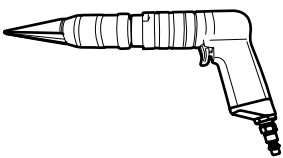
Ø 10,5

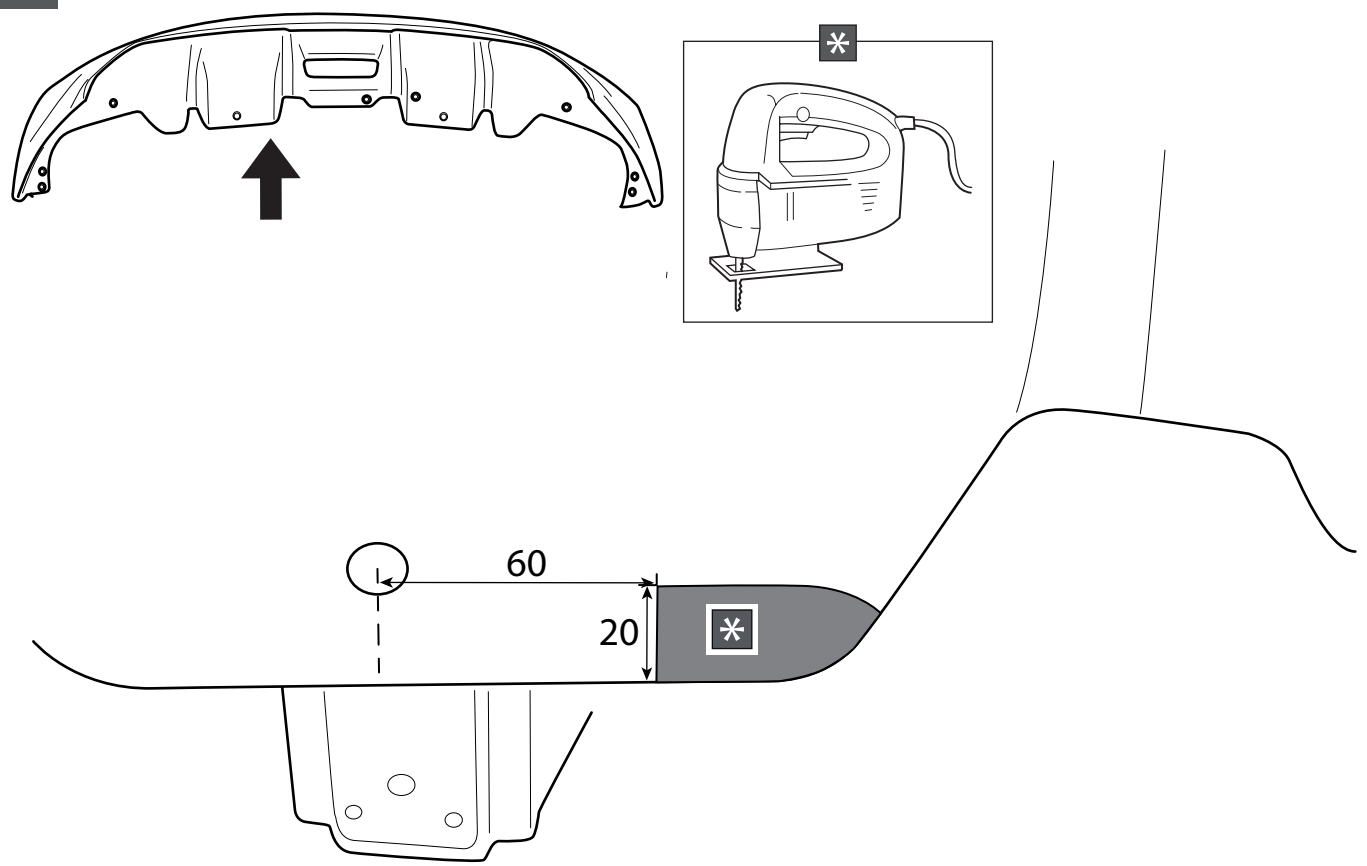
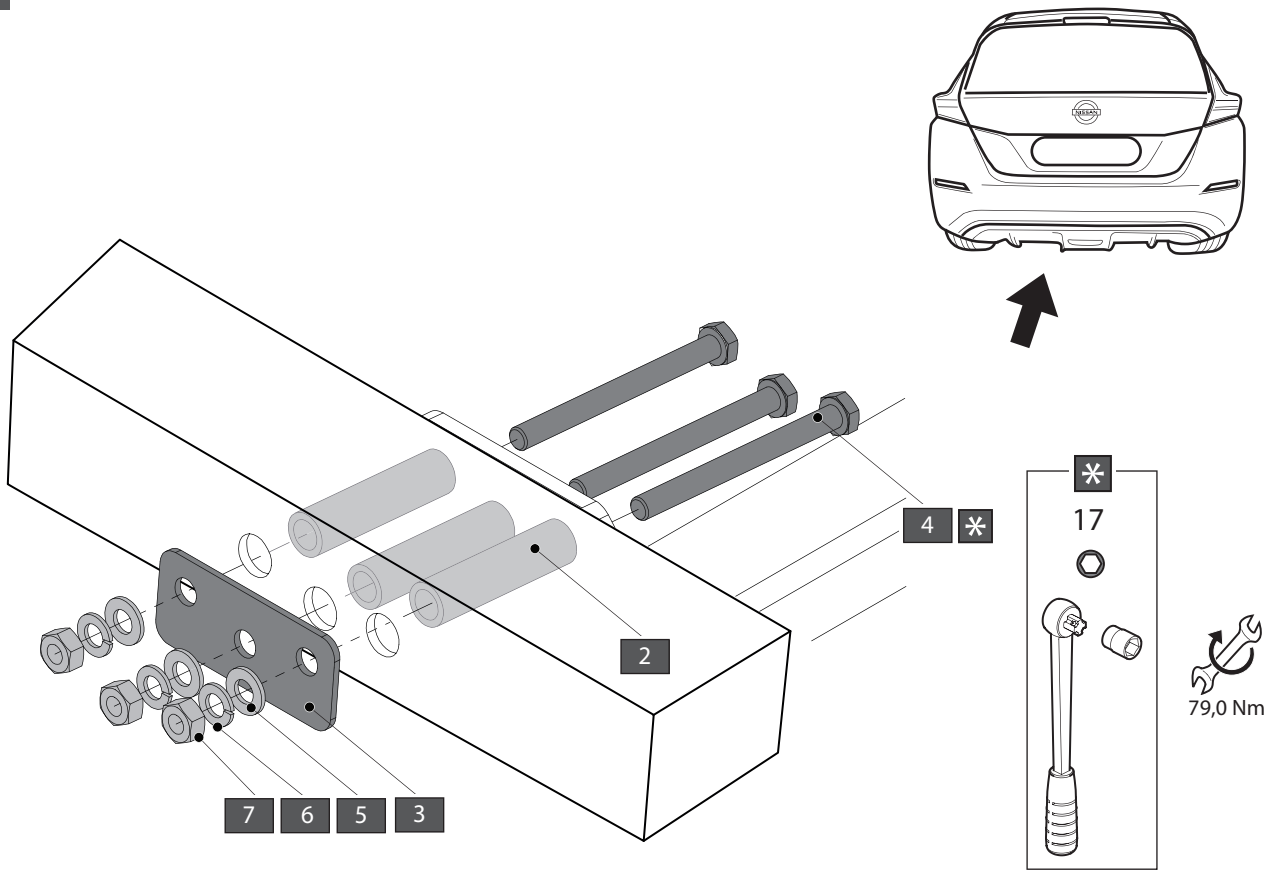


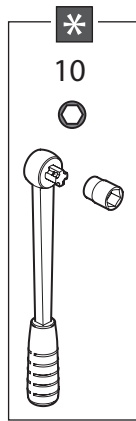
10

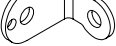




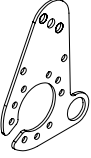
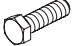


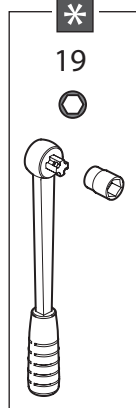
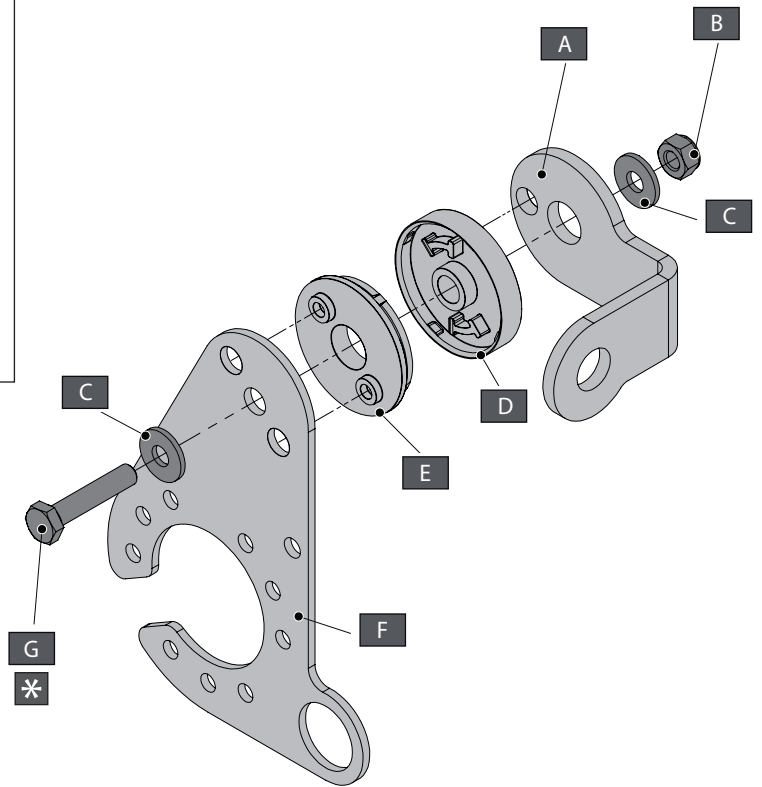
Ø 20

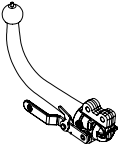
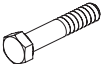



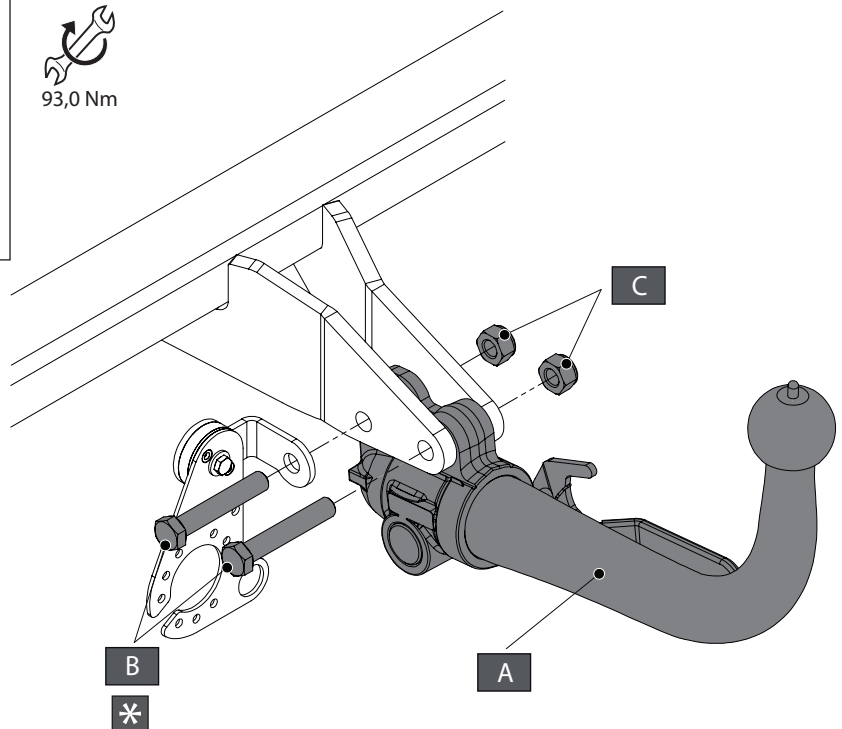




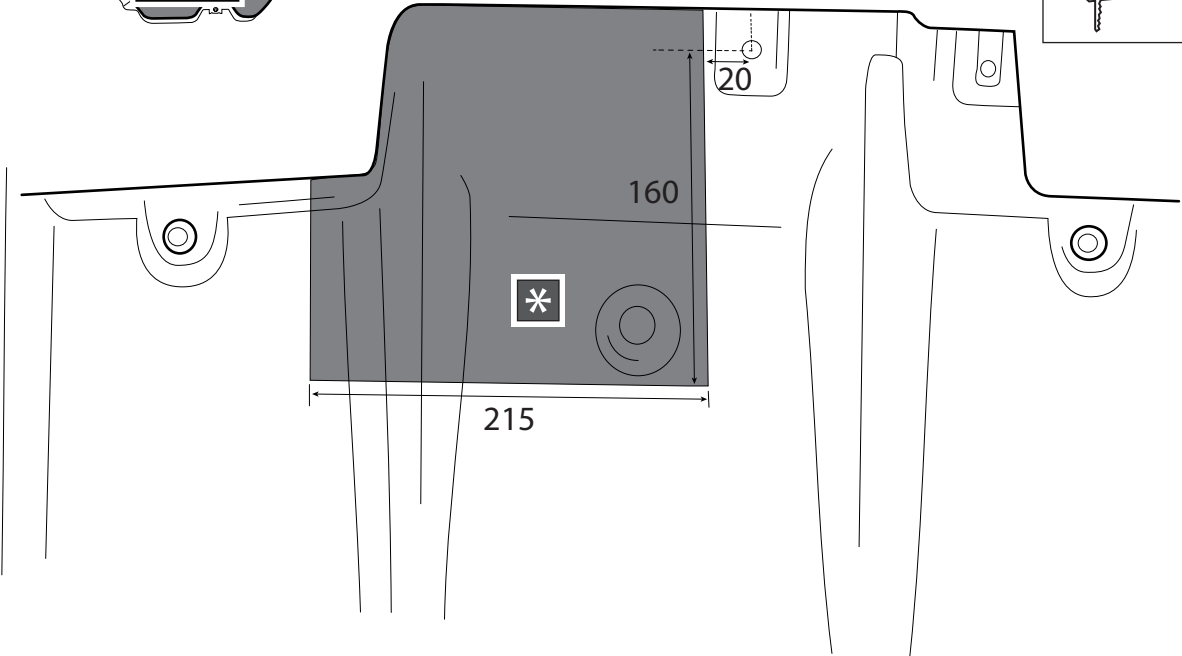
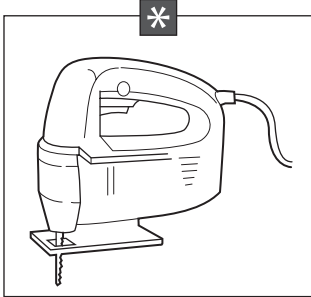
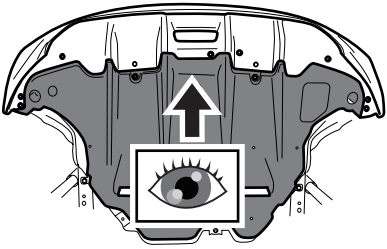
- A  X1 GDW REF. 908.095
- B  X1 DIN985-M6
- C  X2 6,2 X 15,4 X 1,6 (NYLON)
- D  X1 GDW REF. 718.16.002
- E  X1 GDW REF. 718.16.003
- F  X1 GDW REF. 908.094
- G  X1 DIN933-M6 X 30



- A  X1 930.XL035T
- B  X2 DIN931-M12 X 70
- C  X2 DIN985-M12



15



16

