

# Trekhaken - Attelages - Anhängervorrichtungen - Towbars








## Iveco Massif 3 + 5d./p. + Pick Up

### 2008 - ....



**GDW Ref. 1737**

**EEC APPROVAL N°: e6\*94/20\*0777\*01**

max ↓ kg	X	max ↓ kg			
					
D=			X 0.00981	≤	16.00 KN
max ↓ kg	+	max ↓ kg			
					
S/				=	125 Kg
Max. 				=	3500 Kg

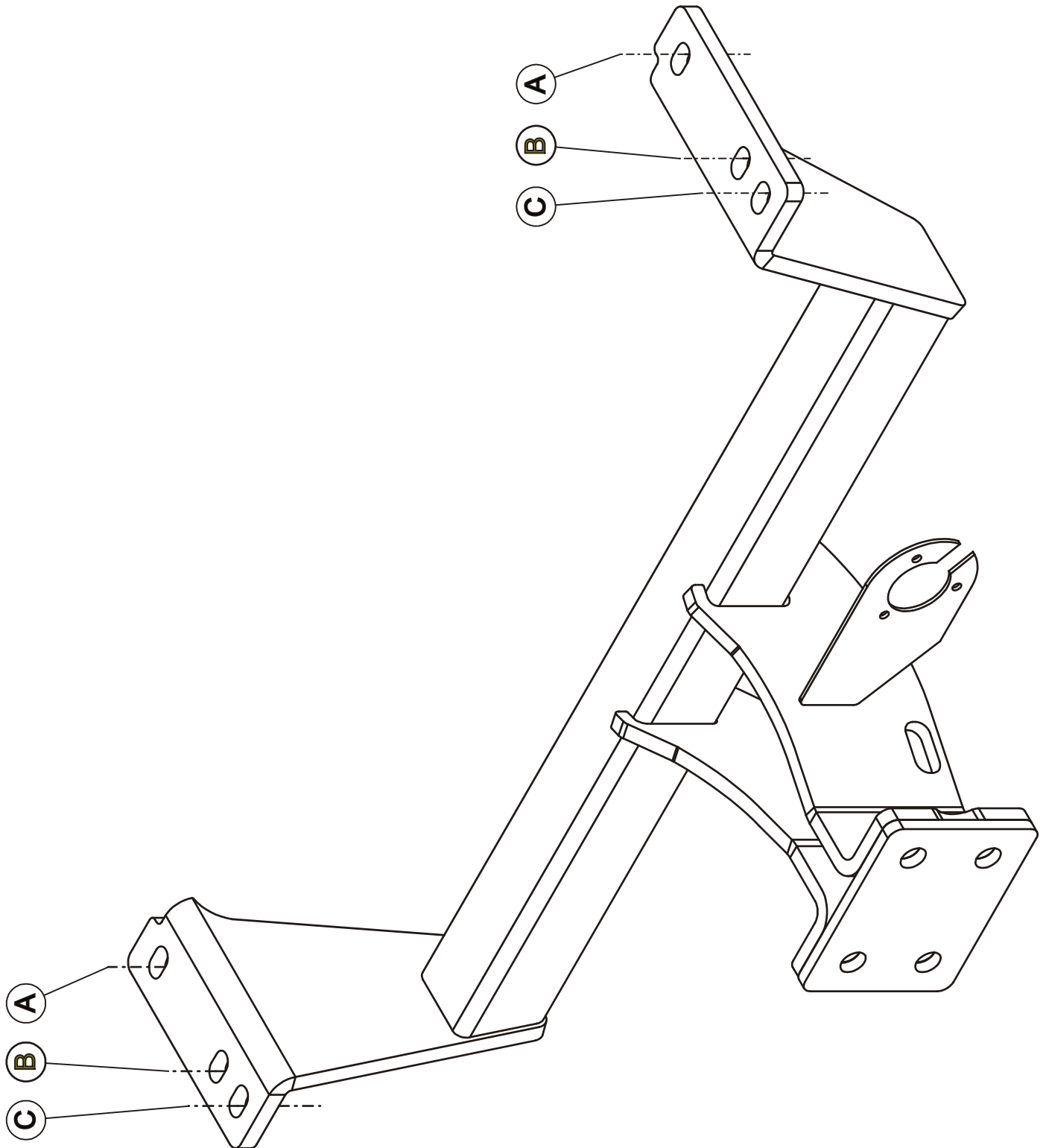
**GDW nv - Hoogmolenwegel 23 - B-8790 Waregem**  
**TEL. 32(0)56 60 42 12(L5) - FAX. 32(0)56 60 01 93**  
 E-Mail : [gdw@gdwtowbars.com](mailto:gdw@gdwtowbars.com) - Website : [www.gdwtowbars.com](http://www.gdwtowbars.com)



Iveco Massif 3 + 5 d./p. + Pick Up

2008 - ....

Ref. 1737



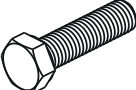

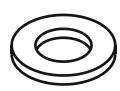


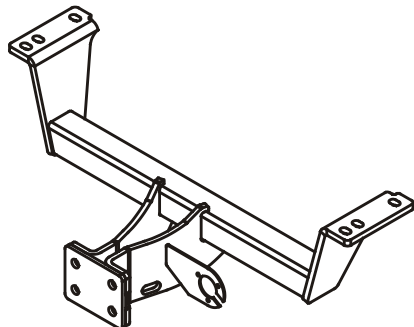
# Iveco Massif 3 + 5 d./p. + Pick Up

2008 - ....

Ref. 1737

## Samenstelling - Composition - Zusammenstellung

	4 x	DIN 933-M12x40 -10.9	A + B of C
	4 x	DIN 128-A12 -FSt	A + B of C
	4 x	NF E25.513-L M12 Ø13x27x2.5	A + B of C

GDW Ref. 1737	1 x	
------------------	-----	--

Bouten – Boulons – bolts – Bolzen: Kwaliteit 8.8		DIN 912 – DIN 931 – DIN 933 – DIN 7991	
M6 ≅ 10,8Nm of 1,1kgm	M8 ≅ 25,5Nm of 2,60kgm	M10 ≅ 52,0Nm of 5,30kgm	
M12 ≅ 88,3Nm of 9,0kgm	M14 ≅ 137Nm of 14,0kgm	M16 ≅ 211,0Nm of 21,5kgm	
Bouten – Boulons – bolts – Bolzen: Kwaliteit 10.9		DIN 912 – DIN 931 – DIN 933 – DIN 7991	
M6 ≅ 13,7Nm of 1,4kgm	M8 ≅ 35,3Nm of 3,6kgm	M10 ≅ 70,6Nm of 7,20kgm	
M12 ≅ 122,6Nm of 12,5kgm	M14 ≅ 194Nm of 19,8kgm	M16 ≅ 299,2Nm of 30,5kgm	
Bouten – Boulons – bolts – Bolzen: Kwaliteit 12.9		DIN 912 – DIN 931 – DIN 933 – DIN 7991	
M6 ≅ 18Nm of 1,8kgm	M8 ≅ 43Nm of 4,4kgm	M10 ≅ 87Nm of 8,9kgm	
M12 ≅ 150Nm of 15,3kgm	M14 ≅ 240Nm of 24,5kgm	M16 ≅ 370Nm of 37,7kgm	



# Iveco Massif 3 +5 d. + Pick Up

2008 - ....

Ref. 1737

## Montagehandleiding

### 5 deurs + Pick UP

1. Maak de benzinetank aan de rechterzijde los, ondersteun deze en laat deze enkele cm zakken.
2. Breng de trekhaak met de punten (A) en (C) tegen de onderzijde van de chassisbalk op de van schroefdraad voorziene boringen. Breng de bouten met rondsels aan en schroef alles degelijk vast (zie aanhaalmomenten). Breng de benzinetank terug in positie.
3. Monteren van de kogel (zie fig.1).

### 3 deurs

1. Maak aan de linkerzijde van het voertuig de uitlaat los en laat deze zakken.
2. Maak in de onderzijde van de zwart metalen boord een insnijding volgens (tekening 1), behandel de snijvlakken met een antiroest middel. Breng de trekhaak met de punten (A) en (B) tegen de onderzijde van de chassisbalk op de van schroefdraad voorziene boringen. Breng de bouten en rondsels aan en schroef alles degelijk vast (zie aanhaalmomenten).
3. Monteren van de kogel (fig.1).

#### N.B.

Voor de maximum toegestane massa welke uw voertuig mag trekken dient U uw dealer te raadplegen.  
Verwijder eventueel de bitumenlaag op de bevestigingsplaats van de trekhaak.  
Opgepast bij het boren dat men geen remleiding, elektriciteitsdraden of brandstofleidingen beschadigt.



# Iveco Massif 3 +5 d. + Pick Up

2008 - ....

Ref. 1737

## Notice de montage

### 5 portes

1. Détacher le réservoir de l'essence au côté droit, supporter-le et laisser-le baisser avec quelques centimètres.
2. Installer l'attelage avec (A) et (C) contre le côté inférieur de la poutre de châssis sur les forages filetés. Insérer les boulons et bien visser le tout (cfr. couples de serrage). Réinstaller le réservoir de l'essence.
3. Monter la boule (fig.1).

### 3 portes

1. Détacher l'échappement au côté droit et laisser le baisser.

Faire une découpe dans le côté inférieur de noire en métal selon (dessin 1). traiter les plans d'intersection avec un produit anti-rouille. Installer l'attelage avec (A) et (B) contre le côté inférieur de la poutre de châssis sur les forages filetés. Insérer les boulons et les rondelles et bien visser le tout (cfr. couples de serrage).

2. Monter la boule (fig. 1).

#### Remarque

Pour le poids de traction maximum autorisé de votre voiture, consulter votre concessionnaire.  
Enlever la couche de bitume ou d'anti-tremblement qui recouvre éventuellement les points de fixation.  
Veiller en perçant à ne pas endommager les conduites de frein et de carburant



# Iveco Massif 3 +5 d. + Pick Up

2008 - ....

Ref. 1737

## Fitting instructions

### 5 doors

1. Loosen the gas tank at the right, support it and let it sink a little bit.
2. Install the tow bar with (A) and (C) against the bottom of the chassis beam on the provided screw-thread holes. Insert the bolts and do tighten everything firmly (see tension). Re-install the gas tank.
3. Assemble the ball (fig.1).

### 3 doors

1. Loosen the exhaust at the left side of the vehicle and let it sink.

Make an incision in the bottom of the black metal border according to drawing 1. treat the cutting surfaces with a rust preventing agent. Install the tow bar with (A) and (B) against the bottom of the chassis beam on the screw-thread holes. Insert the bolts and washers and do tighten everything firmly (see tension). Re-install the gas tank.

2. Assemble the ball (fig.1).

#### Note

Please consult your cardealer or owners manual for the maximal permissible towing mass.  
Remove any bitumen coating on the fastening position for the tow bar.  
When drilling, be carefull not to damage any brake lines, electrical wiring or fuel lines.



# Iveco Massif 3 +5 d. + Pick Up

2008 - ....

Ref. 1737

## Anbauanleitung

### 5 Türen

1. Den Benzintank an der rechten Seite losmachen, diesen unterstützen (abfangen) und einige cm sinken lassen.
3. Die Anhängerkupplung mit den Punkten (A) und (C) gegen die Unterseite vom Chassisbalken auf die vorhandenen Schraubenlöcher bringen. Die Bolzen mit den Scheiben anbringen und **alles** entsprechend der Drehmomentenvorgabe festziehen. Den Benzintank wieder befestigen.
4. Die Kugel montieren (siehe Fig. 1).

### 3 Türen

1. An der linken Seite vom Fahrzeug den Auspuff losmachen und diesen sinken lassen.

An der Unterseite von dem schwarzen Metallrand einen Einschnitt entsprechend Zeichnung 1 machen. Die Schnittflächen mit einem Rostschutzmittel behandeln. Die Anhängerkupplung mit den Punkten (A) und (B) gegen die Unterseite von Chassisbalken auf die vorhandenen Schraubenlöcher bringen. Die Bolzen und die Scheiben einbringen und alles entsprechend der Drehmomentenvorgabe festziehen.

2. Die Kugel montieren (siehe Fig. 1).

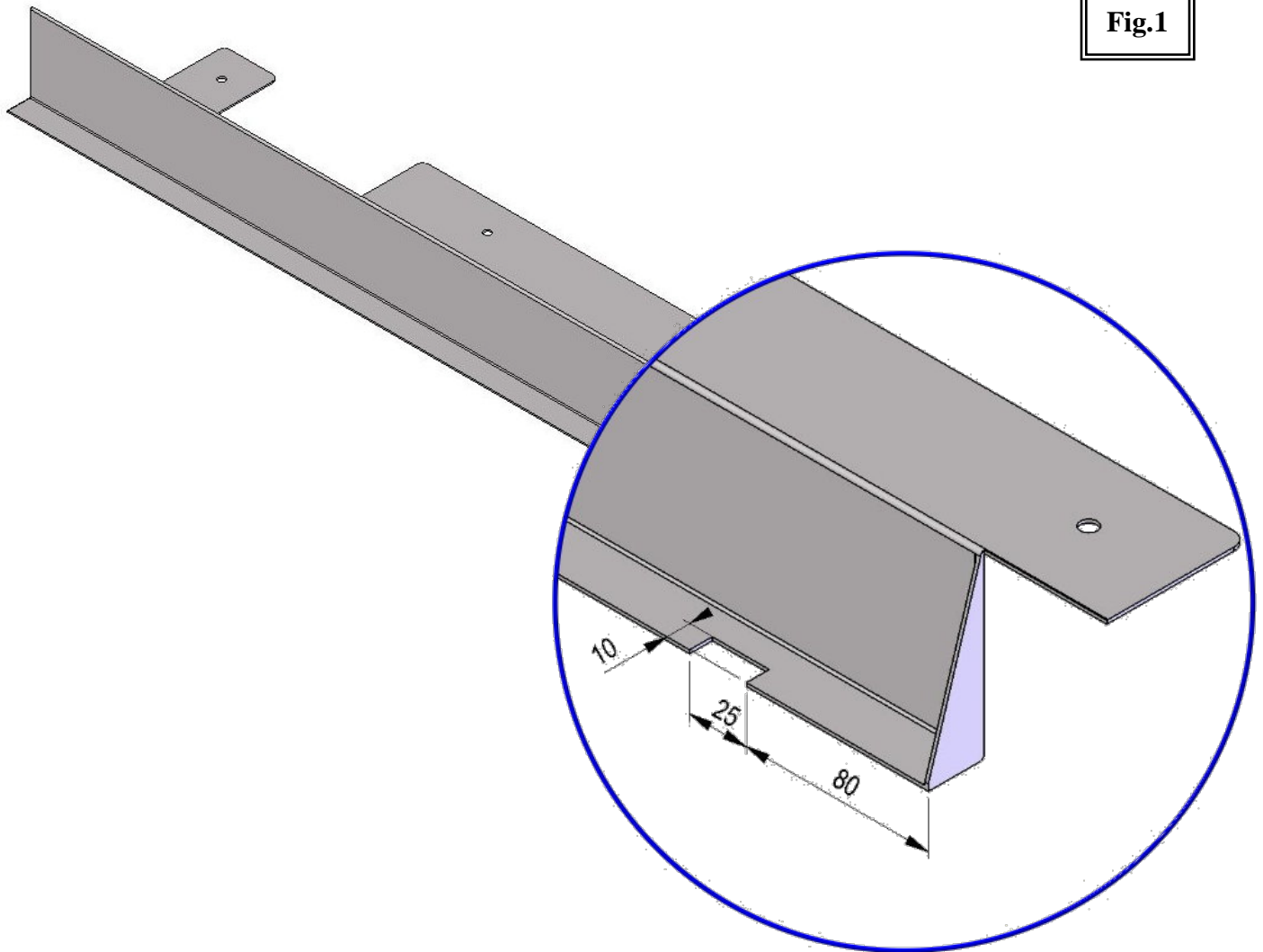
#### Hinweise

Die maximale Anhängelast ihres Fahrzeuges können Sie im Fahrzeugschein oder im Benutzerhandbuch nachlesen.  
Im Bereich der Anlageflächen muss der Unterbodenschutz und das Antidröhnmaterial entfernt werden.  
Vor dem Bohren prüfen, dass dort eventuell keine Leitungen beschädigt werden können



Iveco Massif 3 +5 d. + Pick Up  
2008 - ....  
Ref. 1737

Fig.1



Uitsnijding zwart metalen boord:  
Découpe dans le côté inférieur de noire en métal:  
Ausschnitt in der Unterseite vom schwarzen Metallbalken:  
Excision in the bottom of the black metal border:



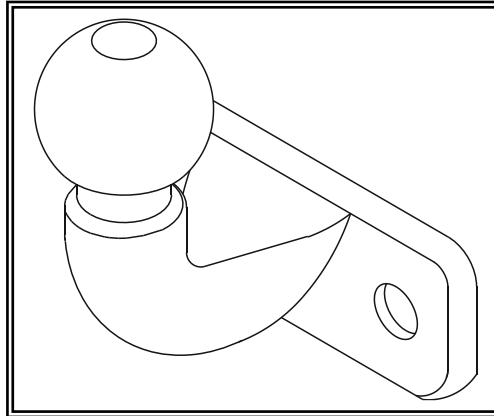


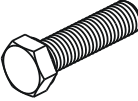


Iveco Massif 3 +5 d. + Pick Up  
2008 - ....  
Ref. 1737

Fig. 1

Geleverd met - Livré avec  
Delivered with - Geliefert mit

1 x 50T



	2 x	DIN933-M16x55
	2 x	DIN128A M16
	2 x	DIN934-M16



# Iveco Massif 3 +5 d. + Pick Up

2008 - ....

Ref. 1737

## BELANGRIJKE RAADGEVINGEN :

## IN HET VOERTUIG BEWAREN

### Montage :

- Voor aanvang van de montage dient de trekhaak gecontroleerd te worden op transport schade.
- Raadpleeg aandachtig de montagehandleiding. Alle instructies dienen gevolgd te worden.
- Voor de montage moet de trekhaak eerst op het voertuig gepresenteerd worden.
- Bij het boren van gaten, controleren dat aanwezige bekabelingen niet beschadigd kunnen worden. Verwijder antidreun of bitumenlaag. Geboorde gaten en carrosserie onderdelen met corrosiewerende verf behandelen.
- Als het voertuig geen standaard bumpers heeft (speciale serie, sportuitvoeringen, Tuning parts ...), dient de uitsparingsmal gecontroleerd te worden. Neem bij twijfel contact op met GDW.

### Garantie :

- De aangegeven Max. trekmassa, "D" en "S" waarde mogen niet overschreden worden.
- Na 1.000.km gebruik en ten minste 1 keer per jaar hoeft de trekhaak gecontroleerd te worden :
  - o Alle boutverbindingen controleren en bij spannen als nodig.
  - o Beschadiging aan de verf herstellen.
  - o Als de trekhaak door een externe belasting geraakt wordt moet deze vervangen worden.
  - o De interne delen van het afneembaar systeem moeten ingevet worden.

### Gebruik :

- **Indien trekhaak kogel de kentekenplaat of het mistlicht geheel of gedeeltelijk bedekt MOET deze bij niet gebruik verwijderd worden.**

## RECOMMANDATIONS IMPORTANTES :

## A CONSERVER DANS LE VEHICULE

### Montage :

- S'assurer que l'attelage n'ait pas été endommagé durant le transport. Vérifier la référence.
- Consulter attentivement la notice de pose et suivre à la lettre les instructions de montage de l'attelage.
- Présenter l'attelage sous le véhicule avant d'effectuer le montage.
- Si des forages sont nécessaires, s'assurer de l'absence de câbles électriques, de freinage ou autres. Enlever les restes de forage et traiter les tôles ou tubes forés avec un produit anti-corrosif.
- Si le véhicule est équipé de pare-chocs non standards (séries spéciales, kits sport, tuning ...), il est impératif de consulter le service technique de GDW avant de procéder au montage.

### Garantie :

- Respecter la masse tractable du véhicule ainsi que les valeurs « D » et « S » précisées dans la notice.
- L'attelage doit être contrôlé après les premiers 1.000 km d'utilisation et ensuite au moins une fois par an :
  - o Contrôler toute la visserie et resserrer si nécessaire
  - o Réparer les dommages qu'aurait subis la peinture
  - o Remplacer les pièces qui auraient été endommagées suite à un accident ou une collision
  - o Graisser les parties intérieures des attelages escamotables

### Utilisation :

- **Si la rotule ou la boule est positionnée devant la plaque d'immatriculation ou le feu de brouillard, il est OBLIGATOIRE de la retirer quand elle n'est pas utilisée !**



# Iveco Massif 3 +5 d. + Pick Up

2008 - ....

Ref. 1737

## GENERAL INSTRUCTIONS:

## MUST BE KEPT IN THE VEHICLE

### Fitting :

- Make sure that the tow bar has not been damaged during transport and it is the right reference for the vehicle.
- Read the fitting instruction before starting and follow them very precisely during the fitting.
- Present the tow bar under the car first to check if all points are right.
- If holes have to be drilled, check that no wires can be damaged, remove all soundproofing material, clean and protect the drilled holes with an anticorrosive product.
- If the vehicle is equipped with special bumpers (sport or tuning parts...) first contact the technical service of GDW to be sure that the tow bar can be fitted.

### Guarantee :

- The indicated towing weight, "D" and "S" values may not be exceeded
- The tow bar has to be checked after 1.000 km and every year :
  - o All bolts should be checked and retightened if necessary
  - o Repair any damage to the paint finish
  - o Replace any damaged components
  - o Parts of the detachable tow bars must be kept well greased.

### Use :

- **If the towing ball covers the number plate or the fog light, it must always be removed when no trailer is used.**

## WICHTIGE RATSCHLÄGE :

## IN FAHRZEUG BEWAHREN

### Montage :

- Vor Anfang der Montage muss die Anhängerkupplung auf Transportschäden kontrolliert werden.
- Aufmerksam die Anbauanleitung zu Rate ziehen. Alle Anweisungen sollen beachtet werden
- Erst die Anhängerkupplung und das Fahrzeug kontrollieren, danach montieren.
- Vor dem Bohren der Löcher prüfen, ob anwesende Kabel nicht beschädigt werden können. Dröhnschutz und Unterbodenschutz entfernen. Gebohrte Löcher und Karosserieunterteile mit einer korrosionsfesten Farbe behandeln.
- Falls das Fahrzeug keine Standardstoßstangen hat (spezielle Serie, Sportausführungen, Tuning ...), muss die Aussparung nachgeprüft werden. Im Zweifelsfall, GDW kontaktieren.

### Garantie :

- Die angegeben max. Anhängelast, "D" und "S" Wert, darf nicht überschritten werden.
- Nach 1.000 Km Gebrauch und wenigstens 1 mal pro Jahr muss die Anhängerkupplung nachgeprüft werden :
  - o Alle Bolzenverbindungen nachprüfen und nachziehen falls nötig.
  - o Beschädigungen an der Farbe ausbessern.
  - o Falls die Anhängerkupplung durch eine extreme Belastung beschädigt wurde, muss diese ersetzt werden.
  - o Das innere Teil vom abnehmbaren System einfetten.

### Gebrauch :

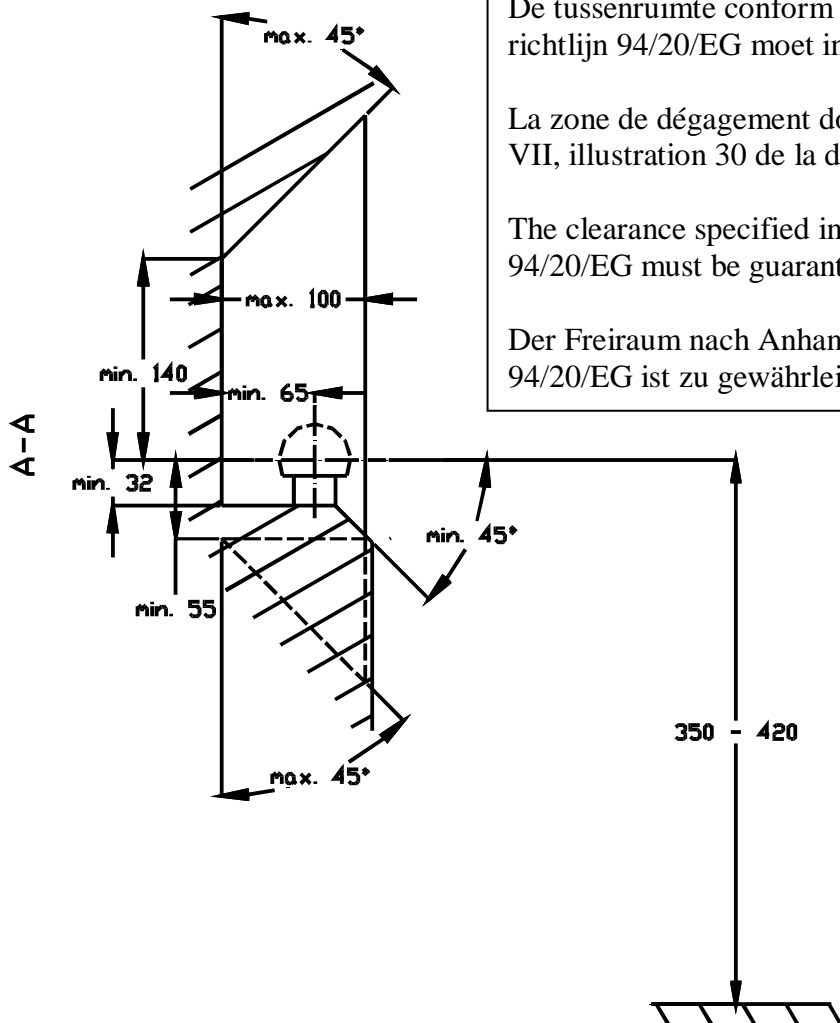
**Falls die Kugel von der Anhängerkupplung das Kennzeichen oder den Nebelscheinwerfer ganz oder zum Teil verdeckt, muss diese bei Nichtgebrauch entfernt werden.**



# Iveco Massif 3 +5 d. + Pick Up

2008 - ....

Ref. 1737

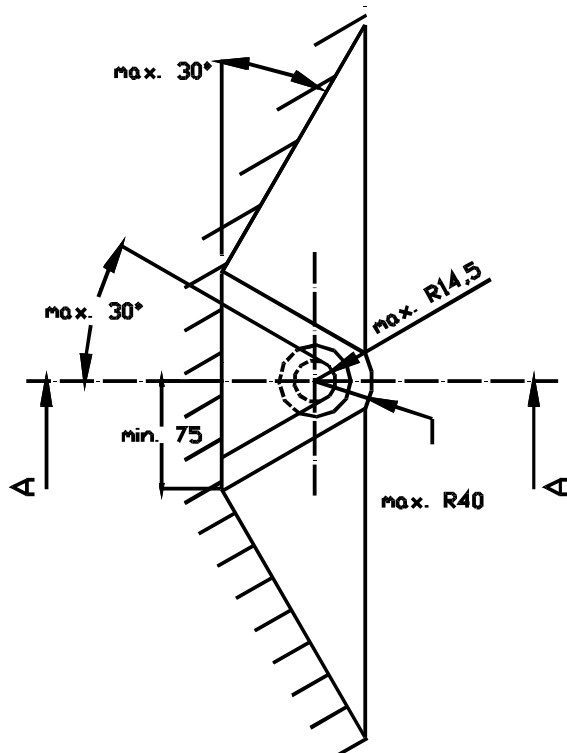


De tussenruimte conform supplement VII, afbeelding 30 van de richtlijn 94/20/EG moet in acht worden genomen.

La zone de dégagement doit être garantie conformément à l'annexe VII, illustration 30 de la directive 94/20/CE.

The clearance specified in appendix VII, diagram 30 of guideline 94/20/EG must be guaranteed.

Der Freiraum nach Anhang VII, Abbildung 30 der Richtlinie 94/20/EG ist zu gewährleisten.



Bij toelaatbaar totaal gewicht van het voertuig

Pour poids total en charge autorisé du véhicule

At laden weight of the vehicle

Bei zulässigem Gesamtgewicht des Fahrzeuges