

Trekhaken - Attelages - Anhängervorrichtungen - Towbars








Ford Fiesta

09/2008 -



GDW Ref. 1729

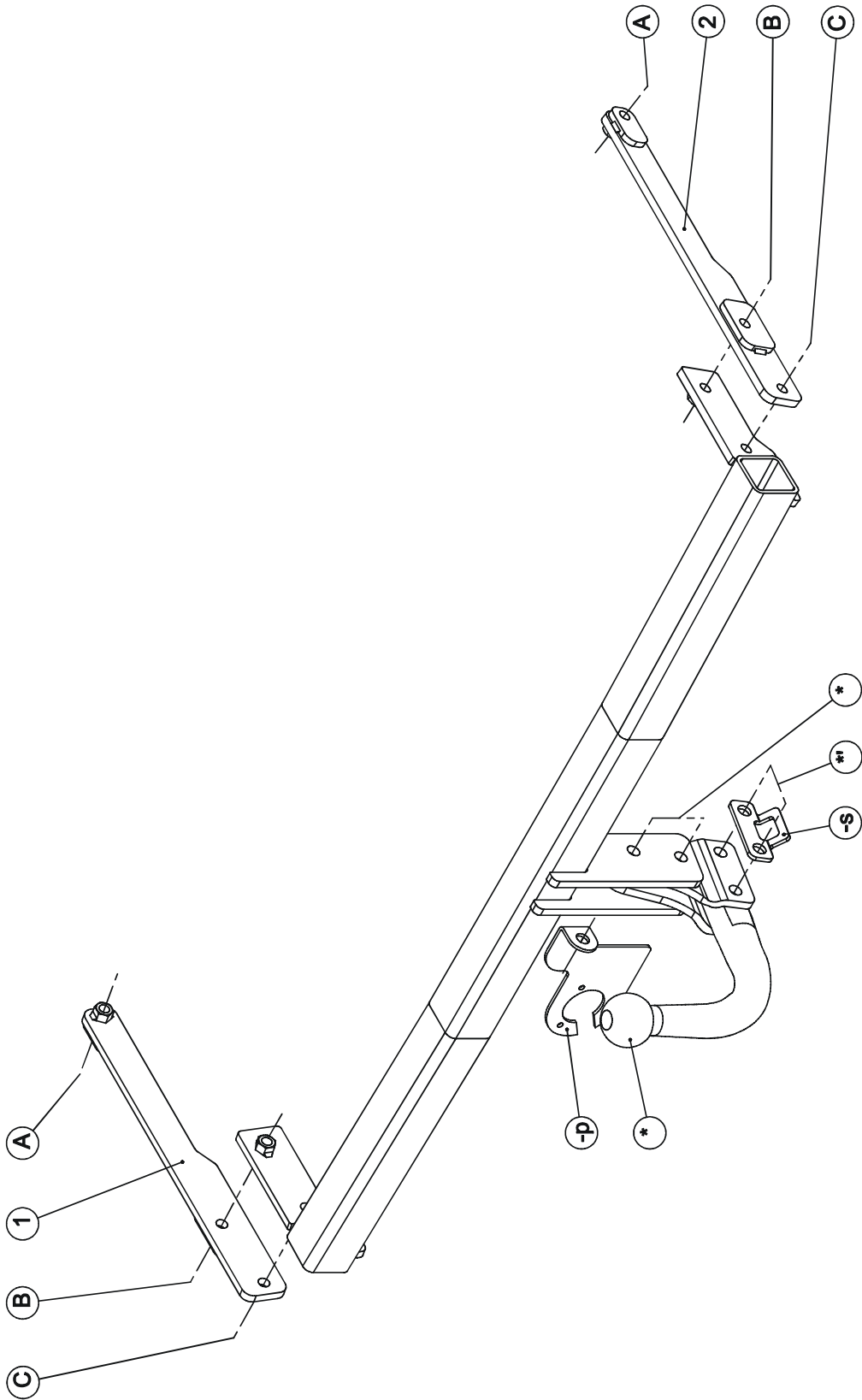
EEC APPROVAL N°: e6*94/20*0760*00

| | | | | | |
|--|---|---|-----------|---|--------|
| max ↓ kg | X | max ↓ kg | | | |
|  | |  | | | |
| D= _____ | | | X 0.00981 | ≤ | 6,0 KN |
| max ↓ kg | + | max ↓ kg | | | |
|  | |  | | | |
| S/ | | | = | | 50 Kg |
| Max.  | | | = | | 900 Kg |

GDW nv - Hoogmolenwegel 23 - B-8790 Waregem
TEL. 32(0)56 60 42 12(L5) - FAX. 32(0)56 60 01 93
 E-Mail : gdw@gdwtowbars.com - Website : www.gdwtowbars.com



Ford Fiesta
09/2008 -
Ref. 1729



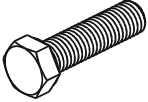
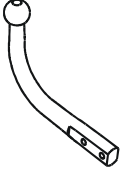
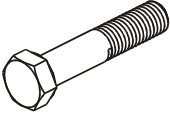









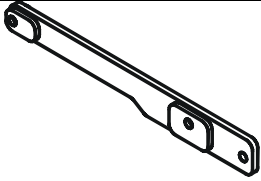
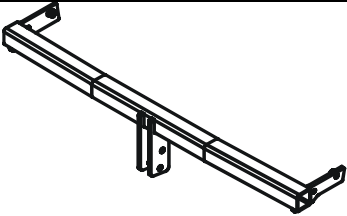
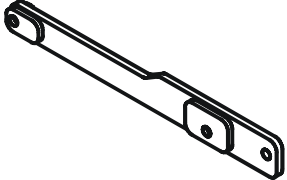


Ford Fiesta

09/2008 -

Ref. 1729

Samenstelling – Composition – Zusammenstellung

| | | | | | | |
|---|-------------------|---|-------------|--------------------------------|------------|---|
|  | 2 x 2 x 2 x | DIN 933-M10x35-8.8 DIN 933-M10x40-8.8 DIN 933-M10x45-8.8 | C A B | GDW Ref. T48M025 | 1 x |  |
|  | 4 x | DIN 931-M12x65-8.8 | *_*' | GDW Ref. 800.025 800.026 | 1 x 1 x |   |
|  | 6 x | DIN 128-A10-FSt | A-B-C | GDW Ref. 800.011 | 2 x |  |
|  | 2 x | Rondsels 40x35x12x4 (GDW ref. 905003) | A | GDW Ref. 800.000 | 1 x |  |
|  | 2 x | DIN 934-M10-8.8 | C | GDW Ref. P04 | 1 x |  |
|  | 4 x | DIN 985-M12 | *_*' | GDW Ref. ① | 1 x |  |
| GDW Ref. 1729 | 1 x |  | | GDW Ref. ② | 1 x |  |

| | | | |
|---|------------------------|--|--|
| Bouten – Boulons – bolts – Bolzen: Kwaliteit 8.8 | | DIN 912 – DIN 931 – DIN 933 – DIN 7991 | |
| M6 ≙ 10,8Nm of 1,1kgm | M8 ≙ 25,5Nm of 2,60kgm | M10 ≙ 52,0Nm of 5,30kgm | |
| M12 ≙ 88,3Nm of 9,0kgm | M14 ≙ 137Nm of 14,0kgm | M16 ≙ 211,0Nm of 21,5kgm | |
| Bouten – Boulons – bolts – Bolzen: Kwaliteit 8.8 | | DIN 912 – DIN 931 – DIN 933 – DIN 7991 | |
| M6 ≙ 13,7Nm of 1,4kgm | M8 ≙ 35,3Nm of 3,6kgm | M10 ≙ 70,6Nm of 7,20kgm | |
| M12 ≙ 122,6Nm of 12,5kgm | M14 ≙ 194Nm of 19,8kgm | M16 ≙ 299,2Nm of 30,5kgm | |
| Bouten – Boulons – bolts – Bolzen: Kwaliteit 12.9 | | DIN 912 – DIN 931 – DIN 933 – DIN 7991 | |
| M6 ≙ 18Nm of 1,8kgm | M8 ≙ 43Nm of 4,4kgm | M10 ≙ 87Nm of 8,9kgm | |
| M12 ≙ 150Nm of 15,3kgm | M14 ≙ 240Nm of 24,5kgm | M16 ≙ 370Nm of 37,7kgm | |



Ford Fiesta

09/2008 -
Ref. 1729

Montagehandleiding

1. Bumper demonteren en kunststoffen stootbalk definitief verwijderen.
2. Breng de draagarmen (1) links en (2) rechts via de vrijgekomen openingen achteraan, in de chassis-balken, tot de punten (A) en (B) passen met de voorziene boringen, breng bij de punten (A) de bouten en rondsels aan en schroef handvast .
3. Positioneer de trekhaak met de punten (B) en (C) tussen de beide draagarmen, breng de bouten en rondsels aan en schroef alles degelijk vast (zie aanhaalmomenten).
4. Monteren van de kogelstang (*) samen met de stekkerdooshouder (-p) en het veiligheidsoog (-s).
5. Maak in de onderzijde van de bumper een insnijding volgens (fig.1) of (fig.2), monteer de bumper terug op het voertuig.

Fig. 1 : Uitsnijding voor T48

Fig. 2 : Uitsnijding voor T38

Demonteren van de bumper

- 2 vijsjes aan ingang kofferruimte
- 2x1 vijsjes bovenaan en achter de moddervanger
- 2x2 plastic druknagels aan de moddervanger
- 2 plastic druknagels onderaan de bumper
- zijkant bumper losklikken en bumper naar achteren afschuiven

Remarque

Pour le poids de traction maximum autorisé de votre voiture, consulter votre concessionnaire.
Enlever la couche de bitume ou d'anti-tremblement qui recouvre éventuellement les points de fixation.
Veiller en perçant à ne pas endommager les conduites de frein et de carburant



Ford Fiesta

09/2008 -
Ref. 1729

Notice de montage

1. Démonter le pare-chocs et enlever définitivement le butoir en plastique.
2. Introduire les bras de suspension (1) gauche et (2) droit via les ouvertures libérées, dans les poutres de châssis, jusqu'à ce que les points (A) et (B) s'adaptent aux fraisages prévus, introduire les boulons et les rondelles aux points (A) et visser fermement.
3. Positionner l'attelage avec les points (B) et (C) entre les deux bras de suspension, introduire les boulons et les rondelles et visser le tout fermement (cfr. couples de serrage).
4. Monter la rotule (*) avec le porteur bloc multiprise (-p) et l'anneau de sécurité (-s).
5. Faire une découpe dans la face inférieure du pare-chocs selon la figure 1 ou 2, remonter le pare-chocs sur le véhicule.

Fig. 1 : Découpe pour le T48

Fig. 2 : Découpe pour le T38

Démontage du pare-chocs

- 2 vis à l'entrée du coffre
- 2x1 vis au dessus et à l'arrière du garde-boue
- 2x2 bouchons d'obturation au garde-boue
- 2 bouchons d'obturation plastique sous le pare-chocs
- décliquer le côté du pare-chocs et le glisser vers l'arrière

Remarque

Pour le poids de traction maximum autorisé de votre voiture, consulter votre concessionnaire.
Enlever la couche de bitume ou d'anti-tremblement qui recouvre éventuellement les points de fixation.
Veiller en percant à ne pas endommager les conduites de frein et de carburant



Ford Fiesta

09/2008 -
Ref. 1729

Fitting instructions

1. Disassemble the bumper and permanently remove the plastic buffer beam.
2. Attach the carrying arms on the left (1) and right (2) via the openings created, in the chassis beams, until points (A) and (B) match the drillings provided. Insert the bolts and washers at points (A) and screw everything tightly.
3. Align the tow bar with points (B) and (C) between both the carrying arms, insert the bolts and washers and screw everything tightly (see tension).
4. Assemble the ball (*) along with the multiple socket holder (-p) and the safety ring (-s).
5. Make an incision in the lower rim of the bumper as shown (fig. 1) or (fig. 2) and re-assemble the bumper on the vehicle.

Fig. 1 : Incision for T48

Fig. 2 : Incision for T38

Disassemblage the bumper

- 2 screws at the opening to the trunk space
- 2x1 screws above and behind the mud guard
- 2x2 plastic nails on the mud guard
- 2 plastic nails on the lower rim of the bumper
- click the side of the bumper loose and shift the bumper to the back

Note

Please consult your cardealer or owners manual for the maximal permissible towing mass.
Remove any bitumen coating on the fastening position for the tow bar.
When drilling, be carefull not to damage any brake lines, electrical wiring or fuel lines.



Ford Fiesta

09/2008 -

Ref. 1729

Montageanleitung

1. Die Stoßstange demontieren und den Stoßfänger aus Kunststoff definitiv entfernen.
2. Die Tragarme (1) links und (2) rechts in die freigewordenen Öffnungen in den Chassisträger bringen, bis die Punkte (A) und (B) mit den vorgefertigten Bohrungen übereinstimmen, bringen Sie bei den Punkten (A) die Bolzen und Ritzel an und schrauben Sie alles handfest.
3. Positionieren Sie die Anhängerkupplung mit den Punkten (B) und (C) zwischen die beiden Tragarme, bringen Sie die Bolzen und Ritzel an und schrauben Sie alles entsprechend der Drehmomentenvorgabe fest.
4. Die Kugelstange (*) zusammen mit dem Steckdosenhalter (-p) und der Sicherheitsöse (-s) montieren.
5. Machen Sie an der Unterseite der Stoßstange gemäß (Abb. 1) und (Abb. 2) einen Ausschnitt und montieren Sie die Stoßstange wieder auf das Fahrzeug.

Abb. 1 : Einkerbung für T48

Abb. 2 : Einkerbung für T38

Demontage der Stoßstange

- 2 Schrauben beim Eingang des Kofferraums
- 2 x 1 Schraube an der Oberseite und hinter dem Schmutzfänger
- 2 x 2 Druckbolzen aus Plastik am Schmutzfänger
- 2 Druckbolzen aus Plastik unten an der Stoßstange
- die Seiten nach außen losklicken und die Stoßstange nach hinten abziehen

Hinweise

Die maximale Anhängelast ihres Fahrzeuges können Sie im Fahrzeugschein oder im Benutzerhandbuch nachlesen.
Im Bereich der Anlageflächen muss der Unterbodenschutz und das Antiröhnmateriale entfernt werden.
Vor dem Bohren prüfen, dass dort eventuell alle Leitungen beschädigt werden können



Ford Fiesta
09/2008 -
Ref. 1729

Uitsnijding bumper - Découpe pare-chocs - Excision bumper - Ausschnitt Stoßstange

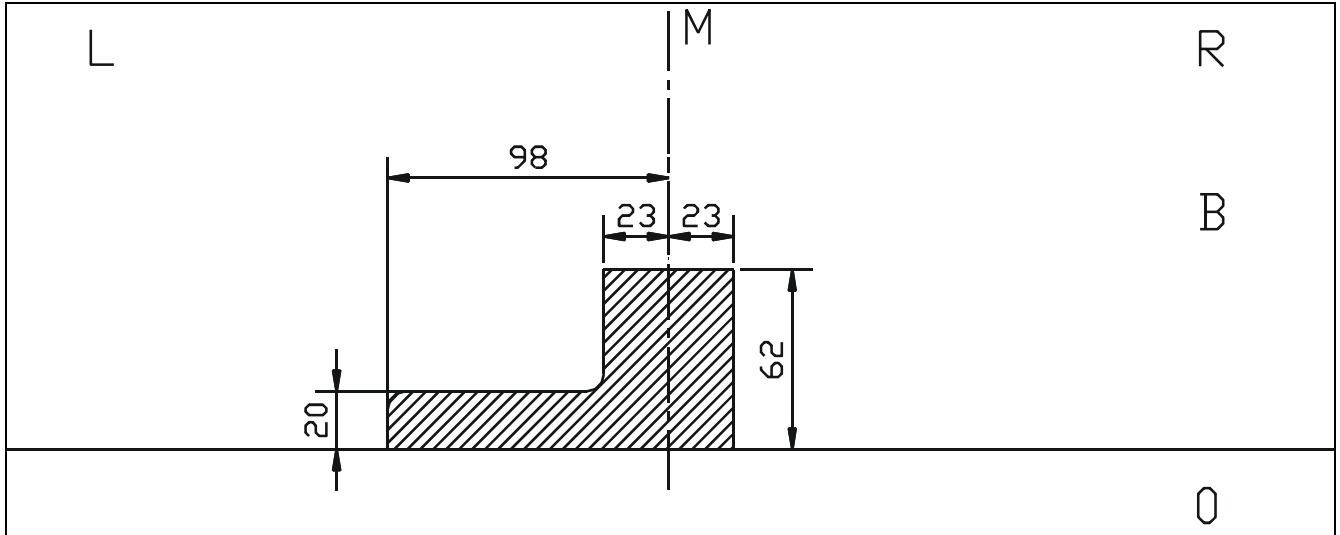


Fig. 1

T48

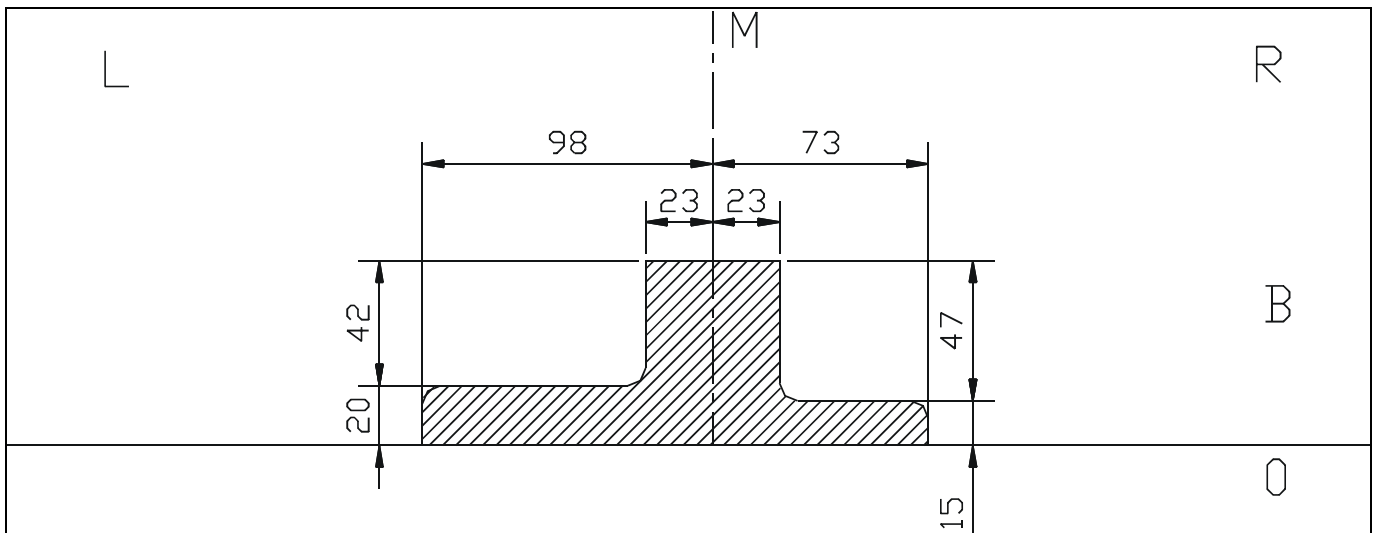


Fig. 2

T38



Ford Fiesta
09/2008 -
Ref. 1729

Uitsnijding bumper : het gearceerde gebied moet weggesneden worden
“B” = de bumper
“O” = de onderrand van de bumper
“M” = het midden van de bumper
“L” = linkerkzijde van de bumper
“R” = rechterzijde van de bumper

Découpe pare-chocs : la zone hachurée doit être découpée
“B” = le pare-chocs
“O” = le bord inférieur du pare-chocs
“M” = le milieu du pare-chocs
“L” = la gauche du pare-choc
“R” = la droite du pare-choc

Ausschnitt Stoßstange : das schraffierte Gebiet muss weggeschnitten werden
“B” = Stoßstange
“O” = Unterrand Stoßstange
“M” = die Mitter von der Stoßstange
“L” = die linke Seite von der Stoßstange
“R” = die rechte Seite von der Stoßstange

Excision bumper : the hatched area has to be cut away
“B” = the bumper
“O” = the lower rim of the bumper
“M” = the middle of the bumper
“L” = left side of the bumper
“R” = right side of the bumper



Ford Fiesta
09/2008 -
Ref. 1729

BELANGRIJKE RAADGEVINGEN :

IN HET VOERTUIG BEWAREN

Montage :

- Voor aanvang van de montage dient de trekhaak gecontroleerd te worden op transport schade.
- Raadpleeg aandachtig de montagehandleiding. Alle instructies dienen gevolgd te worden.
- Voor de montage moet de trekhaak eerst op het voertuig gepresenteerd worden.
- Bij het boren van gaten, controleren dat aanwezige bekabelingen niet beschadigd kunnen worden. Verwijder antidreun of bitumenlaag. Geboorde gaten en carrosserie onderdelen met corrosiewerende verf behandelen.
- Als het voertuig geen standaard bumpers heeft (speciale serie, sportuitvoeringen, Tuning parts ...), dient de uitsparingsmal gecontroleerd te worden. Neem bij twijfel contact op met GDW.

Garantie :

- De aangegeven Max. trekmassa, "D" en "S" waarde mogen niet overschreden worden.
- Na 1.000.km gebruik en ten minste 1 keer per jaar hoeft de trekhaak gecontroleerd te worden :
 - o Alle boutverbindingen controleren en bij spannen als nodig.
 - o Beschadiging aan de verf herstellen.
 - o Als de trekhaak door een externe belasting geraakt wordt moet deze vervangen worden.
 - o De interne delen van het afneembaar systeem moeten ingevet worden.

Gebruik :

- **Indien trekhaak kogel de kentekenplaat of het mistlicht geheel of gedeeltelijk bedekt MOET deze bij niet gebruik verwijderd worden.**

RECOMMANDATIONS IMPORTANTES :

A CONSERVER DANS LE VEHICULE

Montage :

- S'assurer que l'attelage n'ait pas été endommagé durant le transport. Vérifier la référence.
- Consulter attentivement la notice de pose et suivre à la lettre les instructions de montage de l'attelage.
- Présenter l'attelage sous le véhicule avant d'effectuer le montage.
- Si des forages sont nécessaires, s'assurer de l'absence de câbles électriques, de freinage ou autres. Enlever les restes de forage et traiter les tôles ou tubes forés avec un produit anti-corrosif.
- Si le véhicule est équipé de pare-chocs non standards (séries spéciales, kits sport, tuning ...), il est impératif de consulter le service technique de GDW avant de procéder au montage.

Garantie :

- Respecter la masse tractable du véhicule ainsi que les valeurs « D » et « S » précisées dans la notice.
- L'attelage doit être contrôlé après les premiers 1.000 km d'utilisation et ensuite au moins une fois par an :
 - o Contrôler toute la visserie et resserrer si nécessaire
 - o Réparer les dommages qu'aurait subis la peinture
 - o Remplacer les pièces qui auraient été endommagées suite à un accident ou une collision
 - o Graisser les parties intérieures des attelages escamotables

Utilisation :

- **Si la rotule ou la boule est positionnée devant la plaque d'immatriculation ou le feu de brouillard, il est OBLIGATOIRE de la retirer quand elle n'est pas utilisée !**



Ford Fiesta
09/2008 -
Ref. 1729

GENERAL INSTRUCTIONS:

MUST BE KEPT IN THE VEHICLE

Fitting :

- Make sure that the tow bar has not been damaged during transport and it is the right reference for the vehicle.
- Read the fitting instruction before starting and follow them very precisely during the fitting.
- Present the tow bar under the car first to check if all points are right.
- If holes have to be drilled, check that no wires can be damaged, remove all soundproofing material, clean and protect the drilled holes with an anticorrosive product.
- If the vehicle is equipped with special bumpers (sport or tuning parts...) first contact the technical service of GDW to be sure that the tow bar can be fitted.

Guarantee :

- The indicated towing weight, "D" and "S" values may not be exceeded
- The tow bar has to be checked after 1.000 km and every year :
 - o All bolts should be checked and retightened if necessary
 - o Repair any damage to the paint finish
 - o Replace any damaged components
 - o Parts of the detachable tow bars must be kept well greased.

Use :

- **If the towing ball covers the number plate or the fog light, it must always be removed when no trailer is used.**

WICHTIGE RATSCHLÄGE :

IM FAHRZEUG BEWAHREN

Montage :

- Vor Anfang der Montage muss die Anhängerkupplung auf Transportschäden kontrolliert werden.
- Aufmerksam die Anbauanleitung zu Rate ziehen. Alle Anweisungen sollen beachtet werden
- Erst die Anhängerkupplung und das Fahrzeug kontrollieren, danach montieren.
- Vor dem Bohren der Löcher prüfen, ob anwesende Kabel nicht beschädigt werden können. Dröhnschutz und Unterbodenschutz entfernen. Gebohrte Löcher und Karosserieunterteile mit einer korrosionsfesten Farbe behandeln.
- Falls das Fahrzeug keine Standardstoßstangen hat (spezielle Serie, Sportausführungen, Tuning ...), muss die Aussparung nachgeprüft werden. Im Zweifelsfall, GDW kontaktieren.

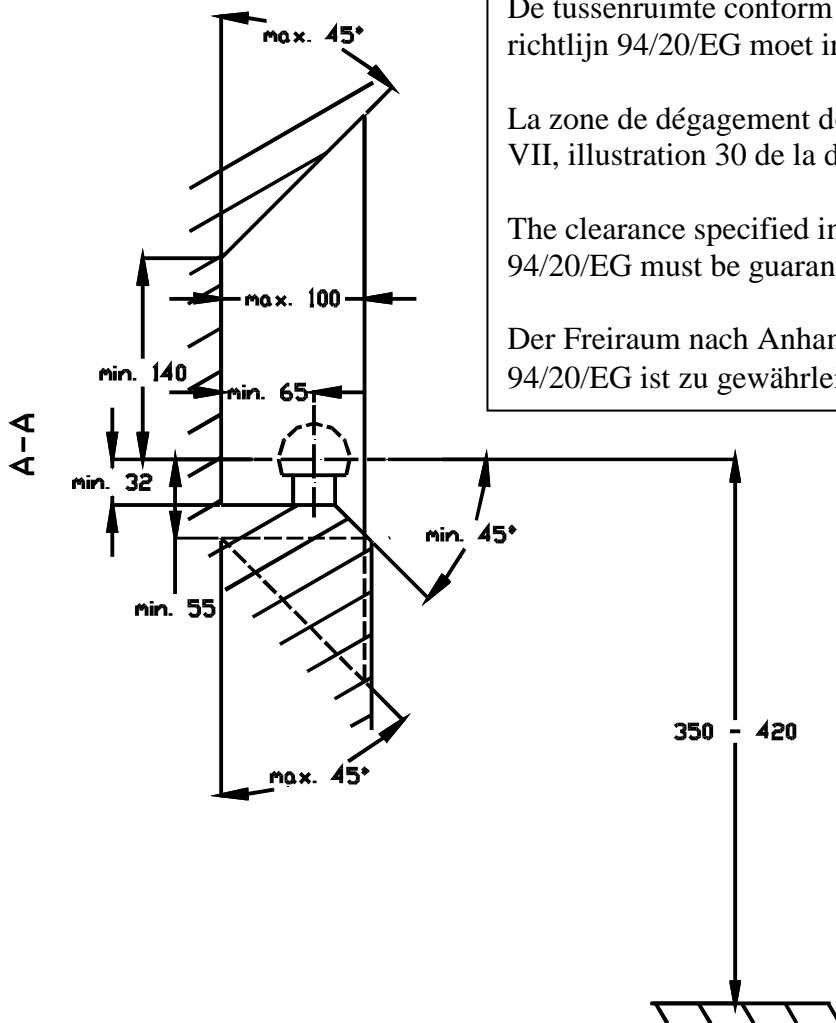
Garantie :

- Die angegeben max. Anhängelast, "D" und "S" Wert, darf nicht überschritten werden.
- Nach 1.000 Km Gebrauch und wenigstens 1 mal pro Jahr muss die Anhängerkupplung nachgeprüft werden :
 - o Alle Bolzenverbindungen nachprüfen und nachziehen falls nötig.
 - o Beschädigungen an der Farbe ausbessern.
 - o Falls die Anhängerkupplung durch eine extreme Belastung beschädigt wurde, muss diese ersetzt werden.
 - o Das innere Teil vom abnehmbaren System einfetten.

Gebrauch : **Falls die Kugel von der Anhängerkupplung das Kennzeichen oder den Nebelscheinwerfer ganz oder zum Teil verdeckt, muss diese bei Nichtgebrauch entfernt werden.**



Ford Fiesta
09/2008 -
Ref. 1729

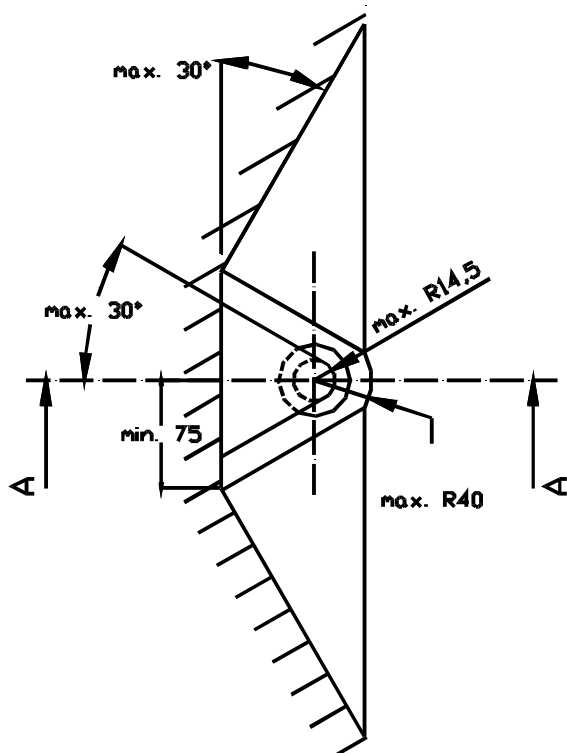


De tussenruimte conform supplement VII, afbeelding 30 van de richtlijn 94/20/EG moet in acht worden genomen.

La zone de dégagement doit être garantie conformément à l'annexe VII, illustration 30 de la directive 94/20/CE.

The clearance specified in appendix VII, diagram 30 of guideline 94/20/EG must be guaranteed.

Der Freiraum nach Anhang VII, Abbildung 30 der Richtlinie 94/20/EG ist zu gewährleisten.



Bij toelaatbaar totaal gewicht van het voertuig
Pour poids total en charge autorisé du véhicule
At laden weight of the vehicle
Bei zulässigem Gesamtgewicht des Fahrzeuges