

# Trekhaken - Attelages - Anhängervorrichtungen - Towbars



**Dodge Journey**

**08/2008 - ...**



**GDW Ref. 1721**

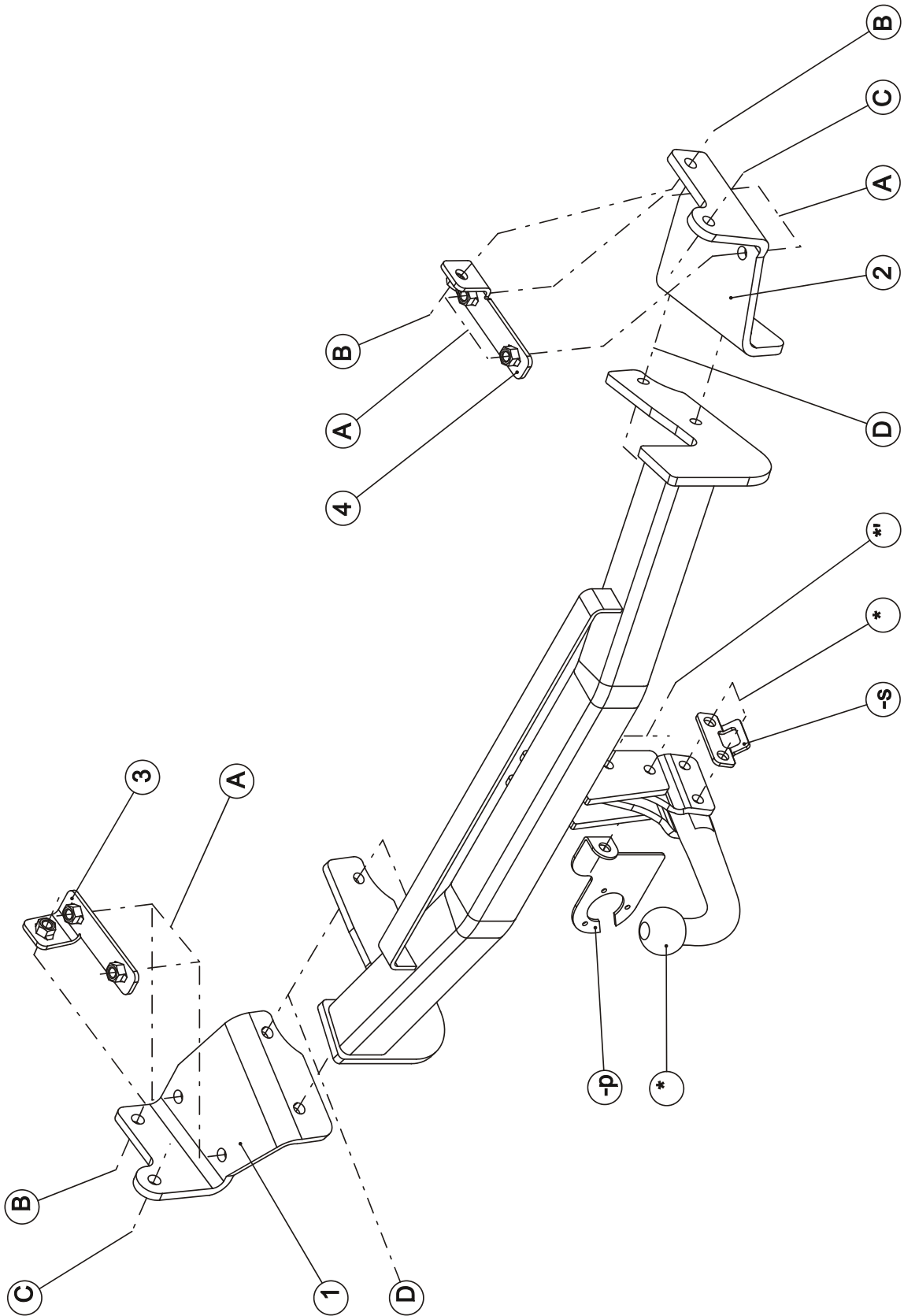
**EEC APPROVAL N°: e6\*94/20\*0749\*00**

max ↓ kg	X	max ↓ kg			
D=			X 0.00981	≤	9,65 KN
max ↓ kg	+	max ↓ kg			
S/				=	80 Kg
Max.				=	1600 Kg

**GDW nv - Hoogmolenwegel 23 - B-8790 Waregem**  
**TEL. 32(0)56 60 42 12(L5) - FAX. 32(0)56 60 01 93**  
 E-Mail : [gdw@gdwtowbars.com](mailto:gdw@gdwtowbars.com) - Website : [www.gdwtowbars.com](http://www.gdwtowbars.com)



Dodge Journey  
08/2008 - ...  
Ref. 1721

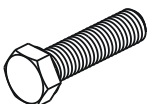
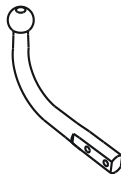
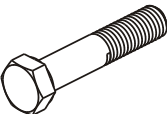





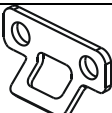


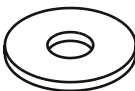
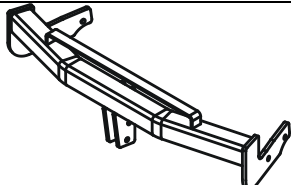

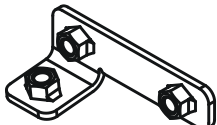
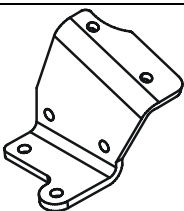
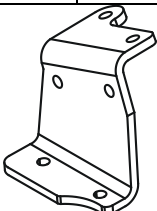
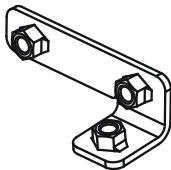




# Dodge Journey

08/2008 - ...  
Ref. 1721

## Samenstelling – Composition – Zusammenstellung

	12X	DIN 933-M12x35-8.8	A-B-C-D	GDW Ref. T48K039	1X	
	4X	DIN 931-M12x65-8.8	*-*'	GDW Ref. 800.025 800026	1X 1X	 
	12X	DIN 128-A12-FSt	A-B-C-D	GDW Ref. 800.011	2X	
	6X	DIN 934-M12	C-D	GDW Ref. 800.000	1X	
	4X	DIN 985-M12	*-*'	GDW Ref. P04	1X	
	2X	Rondsels ø32x13x2,5	C	GDW Ref 1721	1X	
	2X 6X	Gevinde druknagel – Ø6,35x18,88 (GDW Ref.700.49.002) Ø7,5x22 (GDW Ref.700.49.003)		GDW Ref. ③	1X	
GDW ref. ①, ②	1X	 		GDW Ref. ④	1X	

Bouten – Boulons – bolts – Bolzen: Kwaliteit 8.8		DIN 912 – DIN 931 – DIN 933 – DIN 7991	
M6 ≡ 10,8Nm of 1,1kgm	M8 ≡ 25,5Nm of 2,60kgm	M10 ≡ 52,0Nm of 5,30kgm	
M12 ≡ 88,3Nm of 9,0kgm	M14 ≡ 137Nm of 14,0kgm	M16 ≡ 211,0Nm of 21,5kgm	
Bouten – Boulons – bolts – Bolzen: Kwaliteit 8.8		DIN 912 – DIN 931 – DIN 933 – DIN 7991	
M6 ≡ 13,7Nm of 1,4kgm	M8 ≡ 35,3Nm of 3,6kgm	M10 ≡ 70,6Nm of 7,20kgm	
M12 ≡ 122,6Nm of 12,5kgm	M14 ≡ 194Nm of 19,8kgm	M16 ≡ 299,2Nm of 30,5kgm	
Bouten – Boulons – bolts – Bolzen: Kwaliteit 12.9		DIN 912 – DIN 931 – DIN 933 – DIN 7991	
M6 ≡ 18Nm of 1,8kgm	M8 ≡ 43Nm of 4,4kgm	M10 ≡ 87Nm of 8,9kgm	
M12 ≡ 150Nm of 15,3kgm	M14 ≡ 240Nm of 24,5kgm	M16 ≡ 370Nm of 37,7kgm	



# Dodge Journey

08/2008 - ...

Ref. 1721

## Montagehandleiding

- 1) Demonteer de bumper en verwijder definitief de metalen stootbalk.
- 2) Breng de contraplaten (3) links en (4) rechts via de vrijgekomen openingen achteraan in het voertuig zodat de punten (A), (B) en (C) passen met de voorziene boringen in onderzijde en buitenzijde van de chassisbalk. Plaats de monteerplaten (1) links en (2) rechts met (A) tegen de onderzijde en (B) en (C) tegen de buitenzijde van de chassisbalk op de voorziene boringen, breng de bouten en rondsels in en schroef deze handvast.
- 3) Plaats de trekhaak met de punten (D) tussen de beide monteerplaten en breng de bouten in, schroef alle bouten degelijk vast (zie aanhaalmomenten).
- 4) Monteren van de kogelstang (\*) samen met de stekkerdooshouder (-p) en veiligheidssoog (-s).
- 5) Maak in de onderzijde van de bumper een insnijding volgens figuur 1, monteer de bumper terug op het voertuig.

## Demonteren van de bumper

- 2x3 plastic popnagels + 2x1 vijsje aan de moddervanger
- 2 plastic popnagels aan ingang kofferruimte
- 4 plastic druknagels aan de ingang kofferruimte
- zijkanten naar buiten losklikken

*Bij de montage van de bumper moeten de bijgeleverde gevinde druknagels worden gebruikt om de bumper aan de ingang koffer en aan de moddervanger terug te bevestigen.*

Opgepast: er zijn 2 verschillende types gevinde druknagels !

### N.B.

Voor de maximum toegestane massa welke uw voertuig mag trekken dient U uw dealer te raadplegen.  
Verwijder eventueel de bitumenlaag op de bevestigingsplaats van de trekhaak.  
Opgepast bij het boren dat men geen remleiding, elektriciteitsdraden of brandstofleidingen beschadigt.



**Dodge Journey**

**08/2008 - ...**

**Ref. 1721**

### **Notice de montage**

- 1) Démonter le pare-chocs et supprimer définitivement le butoir métallique.
- 2) Placer les plaques (3) à gauche et (4) à droite par les trous libérés derrière du véhicule de sorte que les points (A), (B) et (C) s'adaptent aux forages prévus du côté inférieur et extérieur de la poutre du châssis. Placer les plaques de montage (1) à gauche et (2) à droite avec (A) contre le côté inférieur et (B) et (C) contre l'extérieur de la poutre du châssis sur les forages prévus, insérer les boulons et les rondelles sans serrer.
- 3) Placer l'attelage avec les points (D) entre les deux plaques de montage et insérer les boulons, bien visser le tout (cfr. tension).
- 4) Monter la rotule (\*) avec le porteur bloc multiprise (-p) et l'anneau de sécurité (-s).
- 5) Faire une découpe du côté inférieur du pare-chocs selon figure 1, remonter le pare-chocs sur le véhicule.

### **Démontage du pare-chocs**

- 2x3 clous en matière plastique + 2x1 petite vis à l'aigle
- 2 clous en matière plastique à l'entrée du coffre
- 4 clous en matière plastique à l'entrée du coffre
- détacher les côtés vers l'extérieur

*Pour le montage du pare-chocs il faut utiliser les poussoirs inclus pour refixer le pare-chocs à l'entrée du coffre ainsi qu'à l'aigle.*

*Attention : il y a 2 types de poussoirs différents !*

#### Remarque

Pour le poids de traction maximum autorisé de votre voiture, consulter votre concessionnaire.  
Enlever la couche de bitume ou d'anti-tremblement qui recouvre éventuellement les points de fixation.  
Veiller en perçant à ne pas endommager les conduites de frein et de carburant



**Dodge Journey**

**08/2008 - ...**

**Ref. 1721**

### **Fitting instructions**

- 1) Disassemble the bumper and permanently remove the metal buffer beam.
- 2) Place plates (3) at the left and (4) at the right through the liberated openings at the back of the vehicle so that points (A), (B) and (C) match the provided drillings in the underside and outside of the chassis beam. Place mounting plates (1) at the left and (2) at the right with (A) against the underside and (B) and (C) against the outside of the chassis beam on the provided drillings, insert the bolts and the washers without tightening.
- 3) Place the tow bar with points (D) between both mounting plates and insert the bolts, tighten all bolts firmly on (see tension).
- 4) Assemble the ball (\*) together with the socket holder (-p) and the security shackle (-s).
- 5) Make an incision in the underside of the bumper according to figure 1., re-assemble the bumper on the vehicle.

### **Disassemblage of the bumper**

- 2x3 plastic nails + 2x1 small screw on the splashboard
- 2 plastic nails at the entrance of the trunk
- 4 plastic nails at the entrance of the trunk
- detach the sided outwards

*For the assemblage of the bumper use the push-bottons to refix the bumper at the entrance of the trunk and on the splashboard.*

*Attention : there are 2 different types of push-bottons !*

#### **Note**

Please consult your cardealer or owners manual for the maximal permissible towing mass.  
Remove any bitumen coating on the fastening position for the tow bar.  
When drilling, be carefull not to damage any brake lines, electrical wiring or fuel lines.



# Dodge Journey

08/2008 - ...

Ref. 1721

## Montageanleitung

- 1) Die Stoßstange abmontieren und der Metallstoßbalken endgültig entfernen.
- 2) Die Platten (3) links und (4) rechts in die freigekommenen Öffnungen hinten in das Fahrzeug bringen, so das die Punkte (A), (B) und (C) mit den vorhandene Bohrungen in der Unterseite und Außenseite von dem Chassisbalken übereinstimmen. Die Montierplatten (1) links und (2) rechts mit (A) gegen die Unterseite setzen und (B) und (C) gegen die Außenseite vom Chassisbalken auf die vorhandenen Bohrungen, die Bolzen und die Ritzel einbringen ohne festschrauben.
- 3) Die Anhängerkupplung mit den Punkten (D) zwischen die beiden Montierplatten setzen und die Bolzen einbringen, alle Bolzen entsprechend der Drehmomentenvorlage festziehen.
- 4) Die Kugelstange (\*) zusammen mit den Steckdosenhalter (-p) und den Sicherheitskettenglied (-s) montieren.
- 5) In der Unterseite von Stoßstange einen Einschnitt entsprechend Figur 1 machen, die Stoßstange wieder am Fahrzeug montieren.

## Abmontieren von Stoßstange

- 2x3 Plastikbolzen (Clip) + 2x1 Schrauben an Schmutzfänger
- 2 Plastikbolzen (Clip) am Kofferraumeingang
- 4 Plastikbolzen (Clip) am Kofferraumeingang
- Seiten nach außen losklicken

*Für die Montage von der Stoßstange müssen die Druckknöpfe verwendet werden die die Stoßstange am Eingang vom Kofferraum und am Schmutzfänger zu befestigen.*

*Achtung : es gibt 2 verschiedene Typen Druckbolzen (Clip) !*

### Hinweise

Die maximale Anhängelast ihres Fahrzeuges können Sie im Fahrzeugschein oder im Benutzerhandbuch nachlesen.  
Im Bereich der Anlageflächen muss der Unterbodenschutz und das Antidröhnmaterial entfernt werden.  
Vor dem Bohren prüfen, dass dort eventuell keine Leitungen beschädigt werden können



Dodge Journey

08/2008 - ...

Ref. 1721

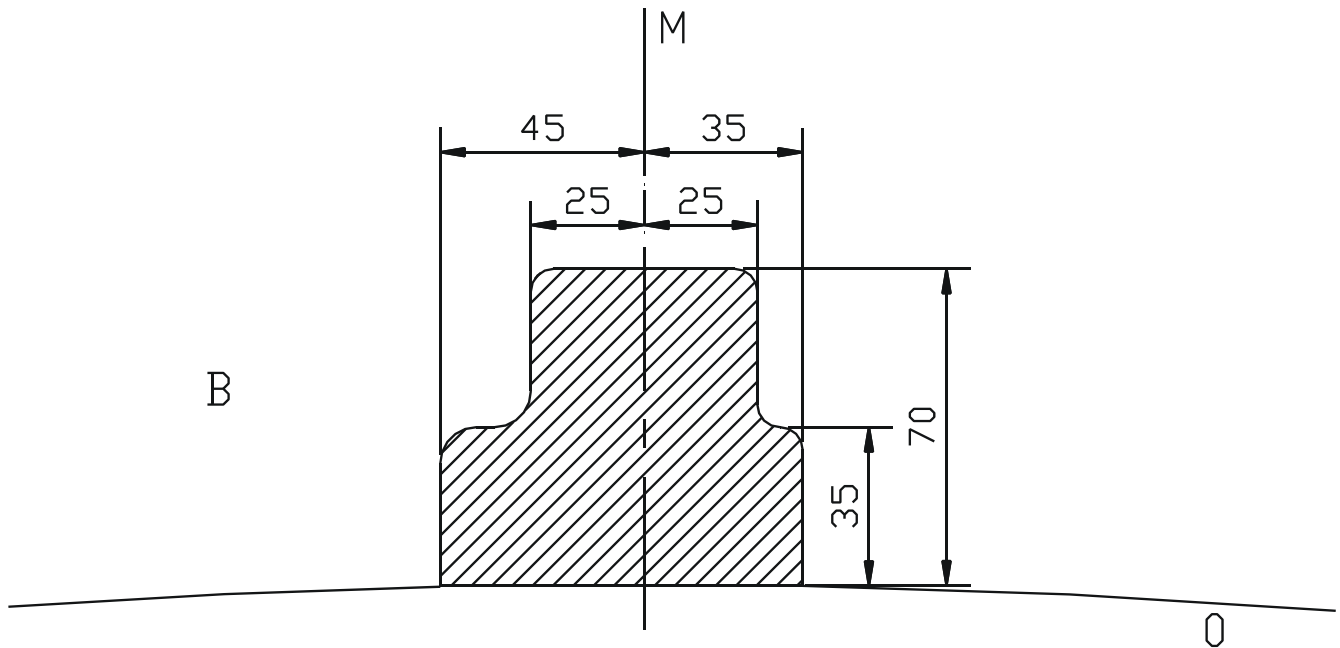


Fig.1

Uitsnijding bumper : het gearceerde gebied moet weggesneden worden  
"B" = de bumper  
"O" = de onderrand van de bumper  
"M" = het midden van de bumper

Découpe pare-chocs : la zone hachurée doit être découpée  
"B" = le pare-chocs  
"O" = le bord inférieur du pare-chocs  
"M" = le milieu du pare-chocs

Ausschnitt Stoßstange : das schraffierte Gebiet muss weggeschnitten werden  
"B" = Stoßstange  
"O" = Unterrand Stoßstange  
"M" = die Mitter von der Stoßstange

Excision bumper : the hatched area has to be cut away  
"B" = the bumper  
"O" = the lower rim of the bumper  
"M" = the middle of the bumper





**Dodge Journey**

**08/2008 - ...**

**Ref. 1721**



# Dodge Journey

08/2008 - ...

Ref. 1721

## BELANGRIJKE RAADGEVINGEN :

## IN HET VOERTUIG BEWAREN

### Montage :

- Voor aanvang van de montage dient de trekhaak gecontroleerd te worden op transport schade.
- Raadpleeg aandachtig de montagehandleiding. Alle instructies dienen gevolgd te worden.
- Voor de montage moet de trekhaak eerst op het voertuig gepresenteerd worden.
- Bij het boren van gaten, controleren dat aanwezige bekabelingen niet beschadigd kunnen worden. Verwijder antidreun of bitumenlaag. Geboorde gaten en carrosserie onderdelen met corrosiewerende verf behandelen.
- Als het voertuig geen standaard bumpers heeft (speciale serie, sportuitvoeringen, Tuning parts ...), dient de uitsparingsmal gecontroleerd te worden. Neem bij twijfel contact op met GDW.

### Garantie :

- De aangegeven Max. trekmassa, "D" en "S" waarde mogen niet overschreden worden.
- Na 1.000.km gebruik en ten minste 1 keer per jaar hoeft de trekhaak gecontroleerd te worden :
  - o Alle boutverbindingen controleren en bij spannen als nodig.
  - o Beschadiging aan de verf herstellen.
  - o Als de trekhaak door een externe belasting geraakt wordt moet deze vervangen worden.
  - o De interne delen van het afneembaar systeem moeten ingevet worden.

### Gebruik :

- **Indien trekhaak kogel de kentekenplaat of het mistlicht geheel of gedeeltelijk bedekt MOET deze bij niet gebruik verwijderd worden.**

## RECOMMANDATIONS IMPORTANTES :

## A CONSERVER DANS LE VEHICULE

### Montage :

- S'assurer que l'attelage n'ait pas été endommagé durant le transport. Vérifier la référence.
- Consulter attentivement la notice de pose et suivre à la lettre les instructions de montage de l'attelage.
- Présenter l'attelage sous le véhicule avant d'effectuer le montage.
- Si des forages sont nécessaires, s'assurer de l'absence de câbles électriques, de freinage ou autres. Enlever les restes de forage et traiter les tôles ou tubes forés avec un produit anti-corrosif.
- Si le véhicule est équipé de pare-chocs non standards (séries spéciales, kits sport, tuning ...), il est impératif de consulter le service technique de GDW avant de procéder au montage.

### Garantie :

- Respecter la masse tractable du véhicule ainsi que les valeurs « D » et « S » précisées dans la notice.
- L'attelage doit être contrôlé après les premiers 1.000 km d'utilisation et ensuite au moins une fois par an :
  - o Contrôler toute la visserie et resserrer si nécessaire
  - o Réparer les dommages qu'aurait subis la peinture
  - o Remplacer les pièces qui auraient été endommagées suite à un accident ou une collision
  - o Graisser les parties intérieures des attelages escamotables

### Utilisation :

- **Si la rotule ou la boule est positionnée devant la plaque d'immatriculation ou le feu de brouillard, il est OBLIGATOIRE de la retirer quand elle n'est pas utilisée !**



# Dodge Journey

08/2008 - ...

Ref. 1721

## GENERAL INSTRUCTIONS:

## MUST BE KEPT IN THE VEHICLE

### Fitting :

- Make sure that the tow bar has not been damaged during transport and it is the right reference for the vehicle.
- Read the fitting instruction before starting and follow them very precisely during the fitting.
- Present the tow bar under the car first to check if all points are right.
- If holes have to be drilled, check that no wires can be damaged, remove all soundproofing material, clean and protect the drilled holes with an anticorrosive product.
- If the vehicle is equipped with special bumpers (sport or tuning parts...) first contact the technical service of GDW to be sure that the tow bar can be fitted.

### Guarantee :

- The indicated towing weight, "D" and "S" values may not be exceeded
- The tow bar has to be checked after 1.000 km and every year :
  - o All bolts should be checked and retightened if necessary
  - o Repair any damage to the paint finish
  - o Replace any damaged components
  - o Parts of the detachable tow bars must be kept well greased.

### Use :

- **If the towing ball covers the number plate or the fog light, it must always be removed when no trailer is used.**

## WICHTIGE RATSCHLÄGE :

## IN FAHRZEUG BEWAHREN

### Montage :

- Vor Anfang der Montage muss die Anhängerkupplung auf Transportschäden kontrolliert werden.
- Aufmerksam die Anbauanleitung zu Rate ziehen. Alle Anweisungen sollen beachtet werden
- Erst die Anhängerkupplung und das Fahrzeug kontrollieren, danach montieren.
- Vor dem Bohren der Löcher prüfen, ob anwesende Kabel nicht beschädigt werden können. Dröhnschutz und Unterbodenschutz entfernen. Gebohrte Löcher und Karosserieunterteile mit einer korrosionsfesten Farbe behandeln.
- Falls das Fahrzeug keine Standardstoßstangen hat (spezielle Serie, Sportausführungen, Tuning ...), muss die Aussparung nachgeprüft werden. Im Zweifelsfall, GDW kontaktieren.

### Garantie :

- Die angegeben max. Anhängelast, "D" und "S" Wert, darf nicht überschritten werden.
- Nach 1.000 Km Gebrauch und wenigstens 1 mal pro Jahr muss die Anhängerkupplung nachgeprüft werden :
  - o Alle Bolzenverbindungen nachprüfen und nachziehen falls nötig.
  - o Beschädigungen an der Farbe ausbessern.
  - o Falls die Anhängerkupplung durch eine extreme Belastung beschädigt wurde, muss diese ersetzt werden.
  - o Das innere Teil vom abnehmbaren System einfetten.

### Gebrauch :

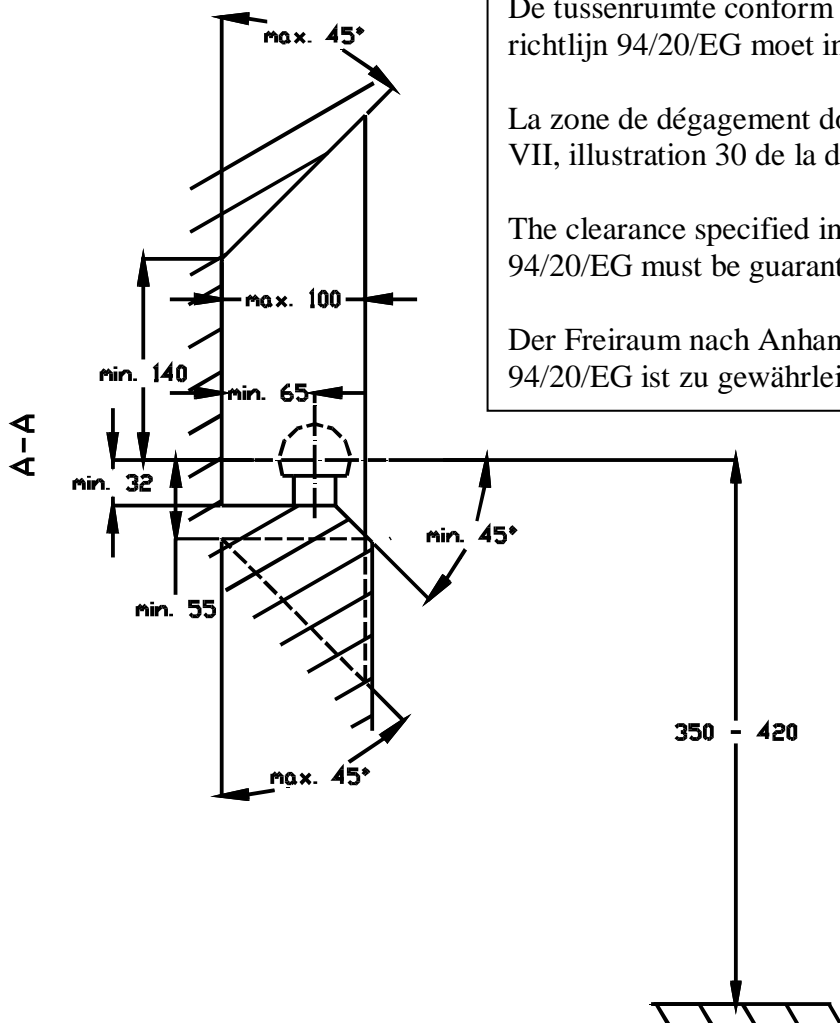
- **Falls die Kugel von der Anhängerkupplung das Kennzeichen oder den Nebelscheinwerfer ganz oder zum Teil verdeckt, muss diese bei Nichtgebrauch entfernt werden.**



Dodge Journey

08/2008 - ...

Ref. 1721

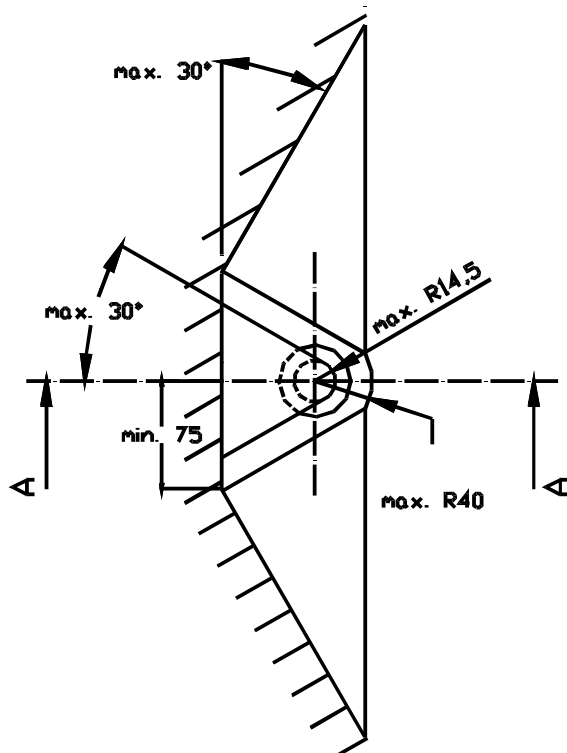


De tussenruimte conform supplement VII, afbeelding 30 van de richtlijn 94/20/EG moet in acht worden genomen.

La zone de dégagement doit être garantie conformément à l'annexe VII, illustration 30 de la directive 94/20/CE.

The clearance specified in appendix VII, diagram 30 of guideline 94/20/EG must be guaranteed.

Der Freiraum nach Anhang VII, Abbildung 30 der Richtlinie 94/20/EG ist zu gewährleisten.



Bij toelaatbaar totaal gewicht van het voertuig

Pour poids total en charge autorisé du véhicule

At laden weight of the vehicle

Bei zulässigem Gesamtgewicht des Fahrzeuges