

Trekhaken - Attelages - Anhängervorrichtungen - Towbars








BMW X6

2008 -



GDW Ref. 1710T30

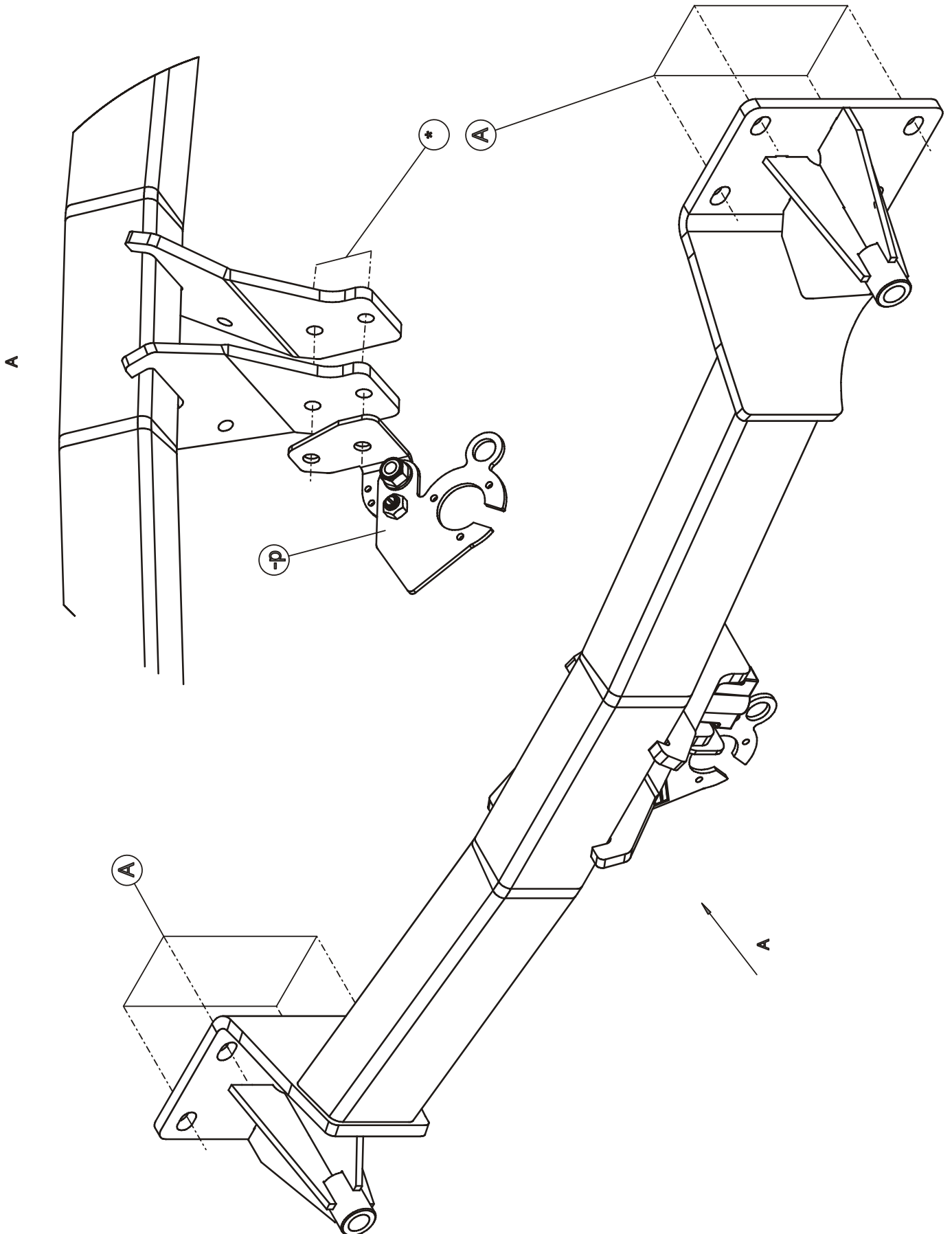
EEC APPROVAL N°: e6*94/20*0740*00

max ↓ kg	X	max ↓ kg			
					
D=		X 0.00981	≤	15,95	KN
max ↓ kg	+	max ↓ kg			
					
S/			=	140	Kg
Max. 			=	3500	Kg

GDW nv - Hoogmolenwegel 23 - B-8790 Waregem
TEL. 32(0)56 60 42 12(L5) - FAX. 32(0)56 60 01 93
 E-Mail : gdw@gdwtowbars.com - Website : www.gdwtowbars.com



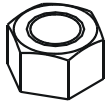

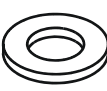

BMW X6
2008 -
Ref. 1710T30

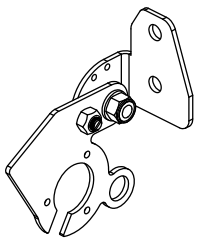


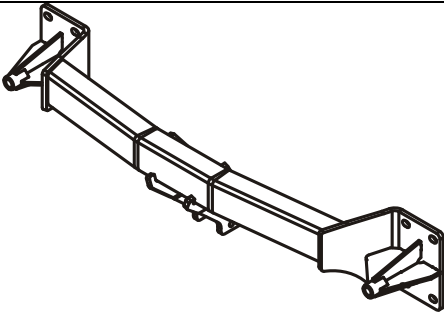


BMW X6
2008 -
Ref. 1710T30

Samenstelling – Composition – Zusammenstellung

	8 x	DIN 934-M12 stap1.5 -8.8	A
	8 x	DIN 128-A12 -FSt	A
	8 x	Rondsels ø27x13x2,5	A
	4 x	Gevinde druknagels -ø6,35x18,88	

GDW Ref. P20	1 x	
-----------------	-----	---

GDW Ref. 1710T30	1 x	
---------------------	-----	---

Bouten – Boulons – bolts – Bolzen: Kwaliteit 8.8		DIN 912 – DIN 931 – DIN 933 – DIN 7991	
M6 ☉ 10,8Nm of 1,1kgm	M8 ☉ 25,5Nm of 2,60kgm	M10 ☉ 52,0Nm of 5,30kgm	
M12 ☉ 88,3Nm of 9,0kgm	M14 ☉ 137Nm of 14,0kgm	M16 ☉ 211,0Nm of 21,5kgm	
Bouten – Boulons – bolts – Bolzen: Kwaliteit 10.9		DIN 912 – DIN 931 – DIN 933 – DIN 7991	
M6 ☉ 13,7Nm of 1,4kgm	M8 ☉ 35,3Nm of 3,6kgm	M10 ☉ 70,6Nm of 7,20kgm	
M12 ☉ 122,6Nm of 12,5kgm	M14 ☉ 194Nm of 19,8kgm	M16 ☉ 299,2Nm of 30,5kgm	
Bouten – Boulons – bolts – Bolzen: Kwaliteit 12.9		DIN 912 – DIN 931 – DIN 933 – DIN 7991	
M6 ☉ 18Nm of 1,8kgm	M8 ☉ 43Nm of 4,4kgm	M10 ☉ 87Nm of 8,9kgm	
M12 ☉ 150Nm of 15,3kgm	M14 ☉ 240Nm of 24,5kgm	M16 ☉ 370Nm of 37,7kgm	



BMW X6
2008 -
Ref. 1710T30

Montagehandleiding

1. Bumper demonteren en verwijder definitief de metalen stootbalk.
2. Plaats de trekhaak met de punten (A) op de vrijgekomen schroefdraadeinden waar de stootbalk was bevestigd. Breng moeren en rondsels aan en schroef degelijk vast (zie aanhaalmomenten).
3. Monteren van het opnamestuk voor de vertikaal afneembare kogel samen met de stekkerdooshouder (zie fig.2).
4. Maak onderaan in de skidplate een insnijding volgens bijgevoegd sjabloon.(zie fig.1)
5. Monteren van de bumper.

Demonteren van de bumper

- achterlichtunits demonteren
- skidplate onderaan losmaken d.m.v. 2 vijsjes en naar achteren afschuiven
- onder skidplate 5 vijsjes uitschroeven
- 4 vijsjes uitschroeven die onderaan de bumper een aluminium plaat bevestigen aan de bumper
- zwarte plastic strip rond wielkast losmaken
- 2 x 2 vijsjes uitschroeven achter de plastic strip
- in wielkast 2 x 1 plastic drukknaagel en 2 x1 vijsje uitschroeven
- onderaan de bumper 2 vijsjes uitschroeven
- bumper naar achteren afschuiven, bumper is in midden van voertuig vastgeklikt

N.B.

Voor de maximum toegestane massa welke uw voertuig mag trekken dient U uw dealer te raadplegen.
Verwijder eventueel de bitumenlaag op de bevestigingsplaats van de trekhaak.
Opgepast bij het boren dat men geen remleiding, elektriciteitsdraden of brandstofleidingen beschadigt.



BMW X6
2008 -
Ref. 1710T30

Notice de montage

1. Démonter le pare-chocs et supprimer définitivement le butoir en métal.
2. Installer l'attelage avec (A) sur les forages filetés délibérés, là où le butoir était fixé. Insérer les écrous et les rondelles et bien visser le tout (cfr. couples de serrage).
3. Monter la pièce pour la boule escamotable vertical. (fig.2)
4. Faire une découpe dans la plaque-skid selon le dessin ci-joint. (fig.1)
5. Ré-assembler le pare-chocs.

Démontage du pare-chocs

- démonter les unités de feux derrière
- dégager la plaque-skid en reculant les 2 vis vers derrière
- sous la plaque-skid déboulonner 5 vis
- dégager 4 vis, lesquels qui fixent une plaque en aluminium au pare-chocs au côté inférieur
- dégager le scotch noir autour du logement de roue.
- déboulonner 2x2 vis derrière le scotch en plastique
- déboulonner 2x1 rivet en plastic et 2x1 vis au logement de roue
- dégager 2 vis au côté inférieur du pare-chocs
- reculer le pare-chocs, qui est fixé au milieu de véhicule

Remarque

Pour le poids de traction maximum autorisé de votre voiture, consulter votre concessionnaire.
Enlever la couche de bitume ou d'anti-tremblement qui recouvre éventuellement les points de fixation.
Veiller en perçant à ne pas endommager les conduites de frein et de carburant



BMW X6
2008 -
Ref. 1710T30

Fitting instructions

1. Disassemble the bumper and remove definitively the metal buffer beam.
2. Install the tow bar with (A) on the deliberated screw-thread holes, there where the buffer beam was fixed. Insert the nuts and the washers and do fasten with bolts (see tension).
3. Assemble the part of the vertical, escamotable system. (fig.2)
4. Make an incision in the bottom of the skidplate according to drawing enclosed. (fig.1)
5. Re-assemble the bumper.

Disassemblage of the bumper

- disassemble the rear light units
- loosen the skidplate at the bottom by shoving 2 screws to the back
- loosen 5 screws under the skidplate
- loosen the 4 screws at the bottom that fix the aluminum plate to the bumper
- take away the black tape around the wheel case
- disassemble 2x2 screws behind the plastic strip
- loosen 2x1 plastic rivets and 2x1 screws at the wheel case
- loosen 2 screws at the bottom of the bumper
- push the bumper to the back, the bumper is fixed to the vehicule in the middle of it

Note

Please consult your cardealer or owners manual for the maximal permissible towing mass.
Remove any bitumen coating on the fastening position for the tow bar.
When drilling, be carefull not to damage any brake lines, electrical wiring or fuel lines.



BMW X6
2008 -
Ref. 1710T30

Anbauanleitung

1. Die Stoßstange abmontieren und endgültig den Metallstoßbalken entfernen (wird nicht mehr benötigt).
2. Die Anhängerkupplung mit den Punkten (A) auf die freigewordenen Bolzen setzen, wo der Stoßbalken befestigt war. Die Muttern und die Scheiben anbringen und entsprechend der Drehmomentvorgabe festziehen.
3. Das System von der vertikal abnehmbaren Kugel montieren. (fig.2)
4. In der Unterseite von der Abdeckplatte am Stoßfänger einen Einschnitt entsprechend beigefügter Schablone machen. (fig.1)
5. Die Stoßstange montieren.

Abmontieren von der Stoßstange

- Rückleuchten abmontieren
- Abdeckplatte am Stoßfänger unten losmachen mittels 2 Schrauben und Rückwärts zu schieben
- 5 Schrauben unten am Stoßfänger herausschrauben
- 4 Schrauben, welche unten die Aluminiumplatte an der Stoßstange befestigen entfernen
- die schwarzen Plastikstreifen rund um den Radkasten losmachen
- 2 x 2 Schrauben hinter den Plastikstreifen losmachen
- im Radkasten 2x1 Plastikdrucknagel und 2x1 Schraube losmachen
- unten an der Stoßstange 2 Schrauben herausschrauben
- Stoßstange seitlich wegziehen und nach hinten abschieben, Stoßstange ist in der Mitte vom Fahrzeug befestigt

Hinweise

Die maximale Anhängelast ihres Fahrzeuges können Sie im Fahrzeugschein oder im Benutzerhandbuch nachlesen.
Im Bereich der Anlageflächen muss Unterbodenschutz und das Antiröhnmateriale entfernt werden.
Vor dem Bohren prüfen, dass dort eventuell keine Leitungen beschädigt werden können



BMW X6
2008 -
Ref. 1710T30

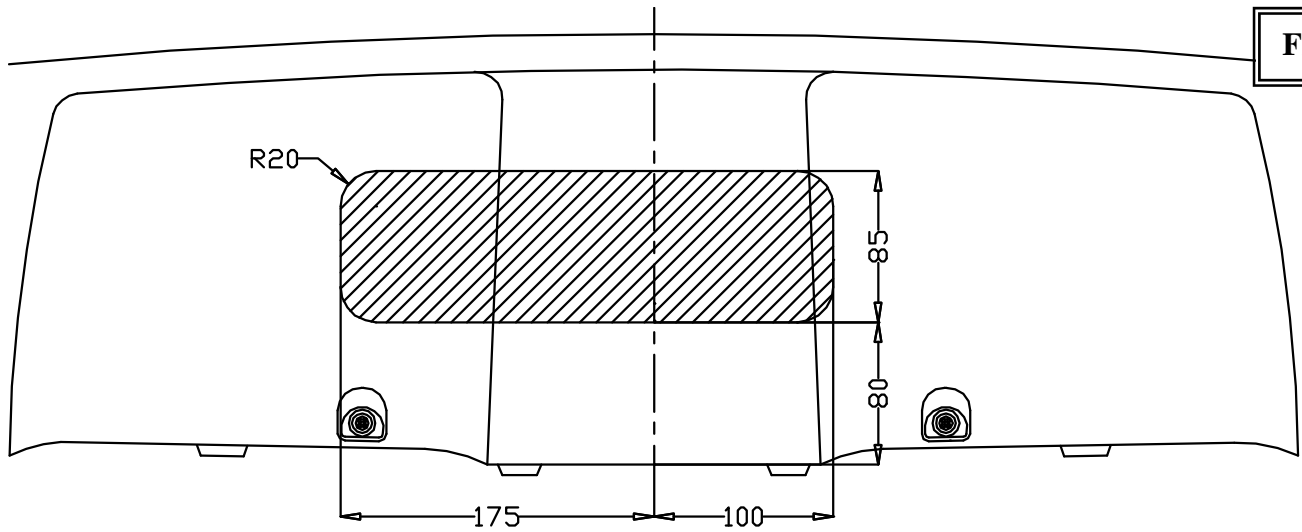


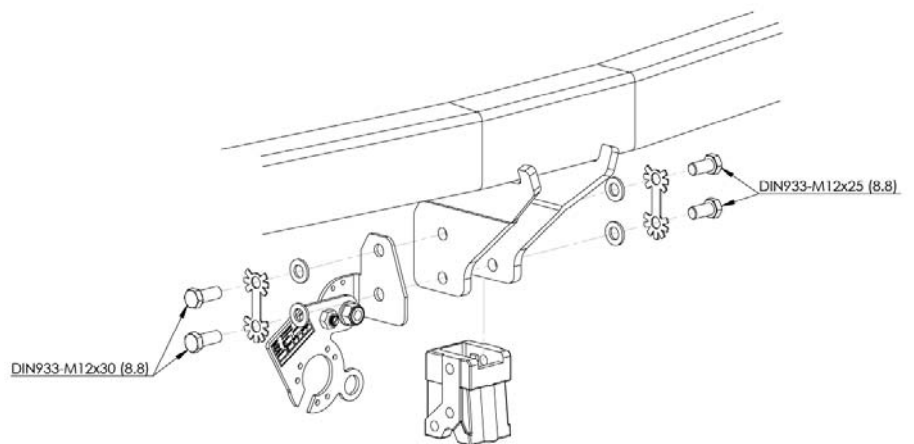
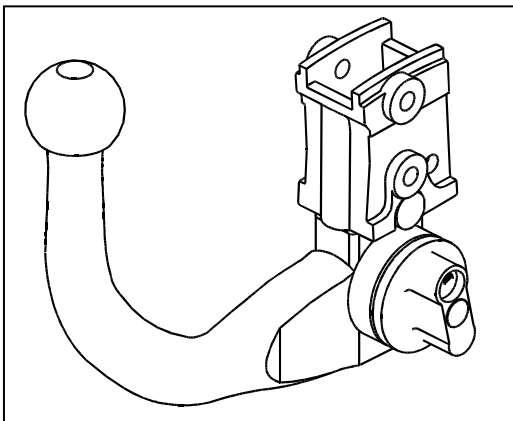
Fig.1

Uitsnijding Skidplate : het gearceerde gebied moet weggesneden worden
Découpe plaque-skid : la zone hachurée doit être découpée
Ausschnitt Abdeckplatte: das schraffierte Gebiet muss weggeschnitten werden
Excision skidplate : the hatched area has to be cut away

Geleverd met - Livré avec
Delivered with - Geliefert mit

T30

Fig.2



1 afneembare kit T30
1 kit escamotable T30
1 kit escamotable T30
1 abnehmbares Kit T30



BMW X6
2008 -
Ref. 1710T30

Monteren stekkerdooshouder

- 1) Draai de verende aandrukbout M10 in de opgelaste moer van de priseplaat volgens figuur 1. Zorg ervoor dat enkel nog het kogeltje boven de priseplaat uitkomt.
- 2) Monteer vervolgens de priseplaat met de bout M12x30, plaats een nylon rondsel tussen de priseplaat en het voetstuk, en één tussen de priseplaat en de borgmoer M12 (figuur 2). Draai de borgmoer op maar zorg ervoor dat de priseplaat nog kan verdraaien.
- 3) Regel de verende aandrukbout tot de bout bijna tegen de bevestigingssteun komt.

Figuur 3 en 4 tonen de priseplaat in de 'verborgen'- en de 'gebruiks'-stand

Montage du porteur multiprise

- 1) Visser le poussoir à ressort M10 dans l'écrou soudé de la plaque de prise selon figure 1, de sorte que seule le goujon dépasse de la plaque.
- 2) Monter la plaque de prise avec le boulon M12x30, placer une rondelle de nylon entre la plaque de prise et le pied et une entre la plaque de prise et l'écrou de sûreté M12 (figure 2). Visser l'écrou de sécurité, mais de façon à ce que la plaque de prise puisse être déplacée.
- 3) Régler le poussoir à ressort afin de la positionner contre le support de fixation.

Les figures 3 et 4 montrent la plaque de prise en position 'cachée' et position 'd'utilisation'.

Remarque : le changement de position doit être effectué avec doigté



BMW X6
2008 -
Ref. 1710T30

Assemblage of the socket plate holde

- 1) Screw the spring press bolts M10 in the welded nut of the plug plate according to figure 1. Make sure that only the little ball comes over the plug plate.
- 2) Mount the plug plate with bolt M12x30, place the nylon washer in between the plug plate and the fastening support of the tow bar (figure 2). Screw in the security nut but make sure that the plug plate can still move.
- 3) Arrange the spring press bolts till the bolt almost comes against the fastening support.

Figure 3 and 4 show the plug plate 'switched on' and 'off'.

Note : be careful when switching the positions on-off

Montieren von dem Steckdosenhalter

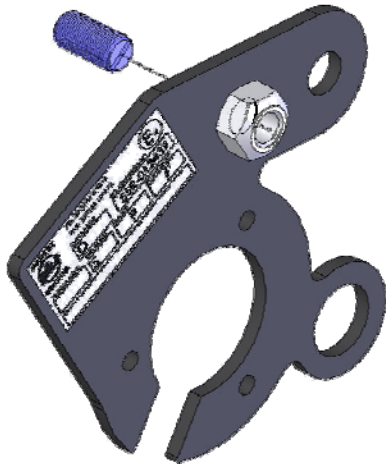
- 1) Den Sprungfederbolzen M10 in die aufgeschweißte Mutter von der Steckerplatte schrauben, wie in Figur 1 gezeichnet. Dafür sorgen, dass nur die kleine Kugel über die Steckerplatte kommt.
- 2) Die Steckerplatte mit dem Bolzen M12x30 montieren, das Nylonritzel zwischen Steckerplatte und Befestigungsstütze an der Anhängerkupplung setzen (Figur 2). Das Sicherheitsritzel hineinschrauben, aber dafür sorgen, dass die Steckerplatte noch verdreht werden kann.
- 3) Den Sprungfederbolzen regeln, bis der Bolzen fast gegen die Befestigungsstütze kommt.

Figur 3 und 4 zeigen die Steckerplatte in beiden Gebrauchsweisen: 'versteckt' und 'tätig'.

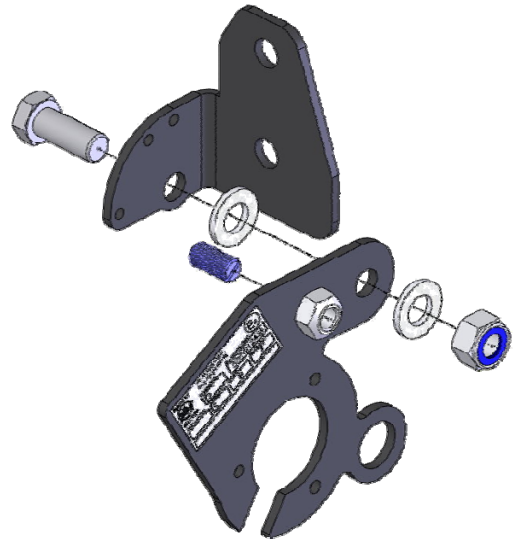
Achtung: Vorsicht beim wechseln von den Gebrauchsweisen



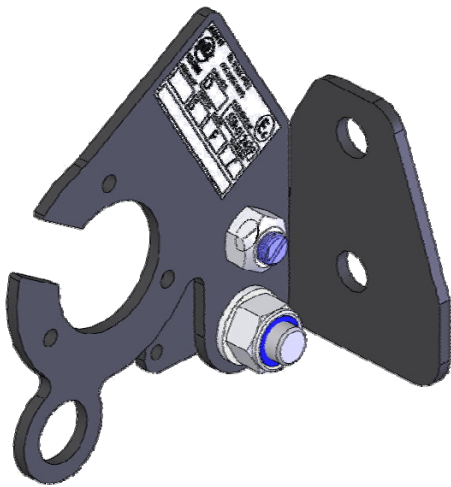
BMW X6
2008 -
Ref. 1710T30



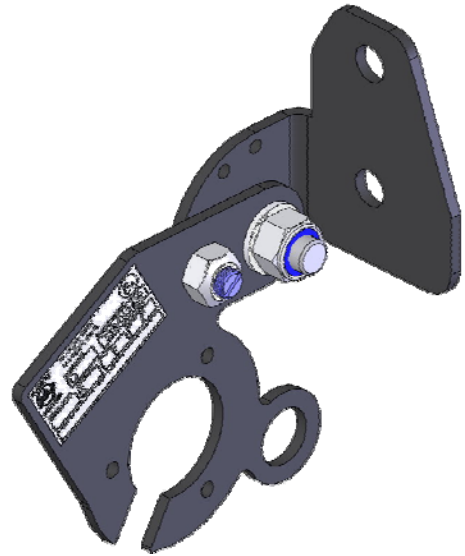
Figuur – figure – figur 1



Figuur – figure –figur 2



Figuur – figure –figur 3



Figuur – figure –figur 4



BMW X6
2008 -
Ref. 1710T30

BELANGRIJKE RAADGEVINGEN :

IN HET VOERTUIG BEWAREN

Montage :

- Voor aanvang van de montage dient de trekhaak gecontroleerd te worden op transport schade.
- Raadpleeg aandachtig de montagehandleiding. Alle instructies dienen gevolgd te worden.
- Voor de montage moet de trekhaak eerst op het voertuig gepresenteerd worden.
- Bij het boren van gaten, controleren dat aanwezige bekabelingen niet beschadigd kunnen worden. Verwijder antidreun of bitumenlaag. Geboorde gaten en carrosserie onderdelen met corrosiewerende verf behandelen.
- Als het voertuig geen standaard bumpers heeft (speciale serie, sportuitvoeringen, Tuning parts ...), dient de uitsparingsmal gecontroleerd te worden. Neem bij twijfel contact op met GDW.

Garantie :

- De aangegeven Max. trekmassa, "D" en "S" waarde mogen niet overschreden worden.
- Na 1.000.km gebruik en ten minste 1 keer per jaar hoeft de trekhaak gecontroleerd te worden :
 - o Alle boutverbindingen controleren en bij spannen als nodig.
 - o Beschadiging aan de verf herstellen.
 - o Als de trekhaak door een externe belasting geraakt wordt moet deze vervangen worden.
 - o De interne delen van het afneembaar systeem moeten ingevet worden.

Gebruik :

- **Indien trekhaak kogel de kentekenplaat of het mistlicht geheel of gedeeltelijk bedekt MOET deze bij niet gebruik verwijderd worden.**

RECOMMANDATIONS IMPORTANTES :

A CONSERVER DANS LE VEHICULE

Montage :

- S'assurer que l'attelage n'ait pas été endommagé durant le transport. Vérifier la référence.
- Consulter attentivement la notice de pose et suivre à la lettre les instructions de montage de l'attelage.
- Présenter l'attelage sous le véhicule avant d'effectuer le montage.
- Si des forages sont nécessaires, s'assurer de l'absence de câbles électriques, de freinage ou autres. Enlever les restes de forage et traiter les tôles ou tubes forés avec un produit anti-corrosif.
- Si le véhicule est équipé de pare-chocs non standards (séries spéciales, kits sport, tuning ...), il est impératif de consulter le service technique de GDW avant de procéder au montage.

Garantie :

- Respecter la masse tractable du véhicule ainsi que les valeurs « D » et « S » précisées dans la notice.
- L'attelage doit être contrôlé après les premiers 1.000 km d'utilisation et ensuite au moins une fois par an :
 - o Contrôler toute la visserie et resserrer si nécessaire
 - o Réparer les dommages qu'aurait subis la peinture
 - o Remplacer les pièces qui auraient été endommagées suite à un accident ou une collision
 - o Graisser les parties intérieures des attelages escamotables

Utilisation :

- **Si la rotule ou la boule est positionnée devant la plaque d'immatriculation ou le feu de brouillard, il est OBLIGATOIRE de la retirer quand elle n'est pas utilisée !**



BMW X6
2008 -
Ref. 1710T30

GENERAL INSTRUCTIONS:

MUST BE KEPT IN THE VEHICLE

Fitting :

- Make sure that the tow bar has not been damaged during transport and it is the right reference for the vehicle.
- Read the fitting instruction before starting and follow them very precisely during the fitting.
- Present the tow bar under the car first to check if all points are right.
- If holes have to be drilled, check that no wires can be damaged, remove all soundproofing material, clean and protect the drilled holes with an anticorrosive product.
- If the vehicle is equipped with special bumpers (sport or tuning parts...) first contact the technical service of GDW to be sure that the tow bar can be fitted.

Guarantee :

- The indicated towing weight, "D" and "S" values may not be exceeded
- The tow bar has to be checked after 1.000 km and every year :
 - o All bolts should be checked and retightened if necessary
 - o Repair any damage to the paint finish
 - o Replace any damaged components
 - o Parts of the detachable tow bars must be kept well greased.

Use :

- **If the towing ball covers the number plate or the fog light, it must always be removed when no trailer is used.**

WICHTIGE RATSCHLÄGE :

IN FAHRZEUG BEWAHREN

Montage :

- Vor Anfang der Montage muss die Anhängerkupplung auf Transportschäden kontrolliert werden.
- Aufmerksam die Anbauanleitung zu Rate ziehen. Alle Anweisungen sollen beachtet werden
- Erst die Anhängerkupplung und das Fahrzeug kontrollieren, danach montieren.
- Vor dem Bohren der Löcher prüfen, ob anwesende Kabel nicht beschädigt werden können. Dröhnschutz und Unterbodenschutz entfernen. Gebohrte Löcher und Karosserieunterteile mit einer korrosionsfesten Farbe behandeln.
- Falls das Fahrzeug keine Standardstoßstangen hat (spezielle Serie, Sportausführungen, Tuning ...), muss die Aussparung nachgeprüft werden. Im Zweifelsfall, GDW kontaktieren.

Garantie :

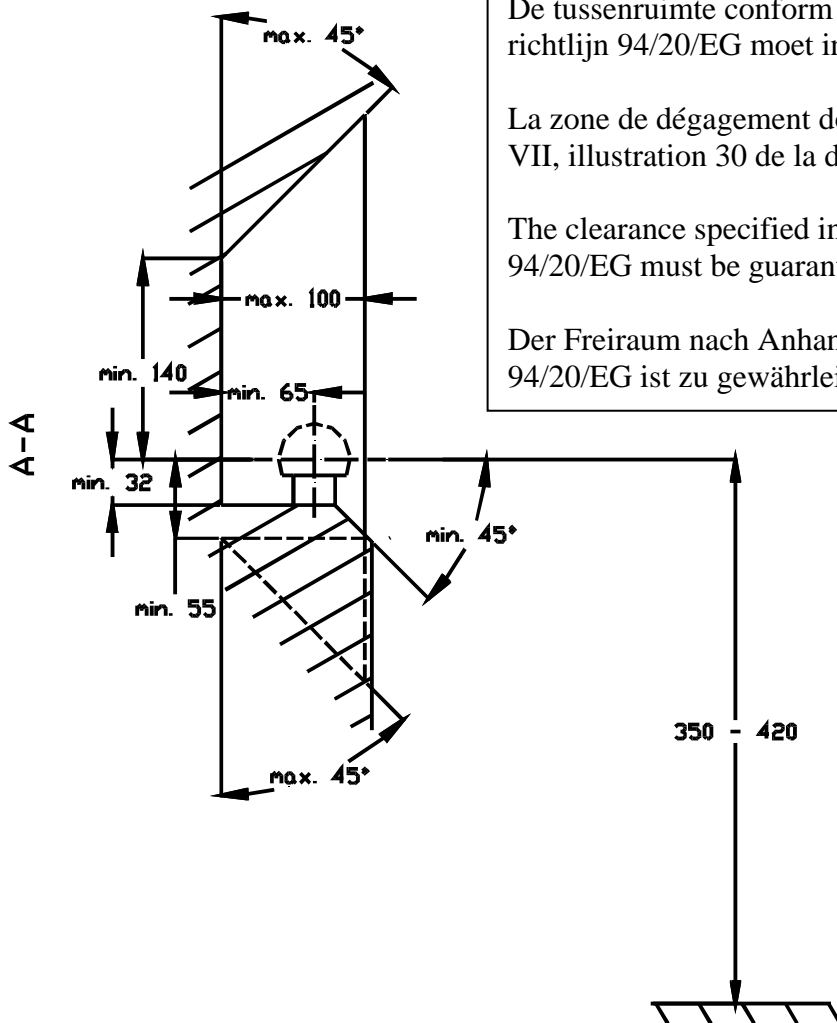
- Die angegeben max. Anhängelast, "D" und "S" Wert, darf nicht überschritten werden.
- Nach 1.000 Km Gebrauch und wenigstens 1 mal pro Jahr muss die Anhängerkupplung nachgeprüft werden :
 - o Alle Bolzenverbindungen nachprüfen und nachziehen falls nötig.
 - o Beschädigungen an der Farbe ausbessern.
 - o Falls die Anhängerkupplung durch eine extreme Belastung beschädigt wurde, muss diese ersetzt werden.
 - o Das innere Teil vom abnehmbaren System einfetten.

Gebrauch :

- **Falls die Kugel von der Anhängerkupplung das Kennzeichen oder den Nebelscheinwerfer ganz oder zum Teil verdeckt, muss diese bei Nichtgebrauch entfernt werden.**



BMW X6
2008 -
Ref. 1710T30

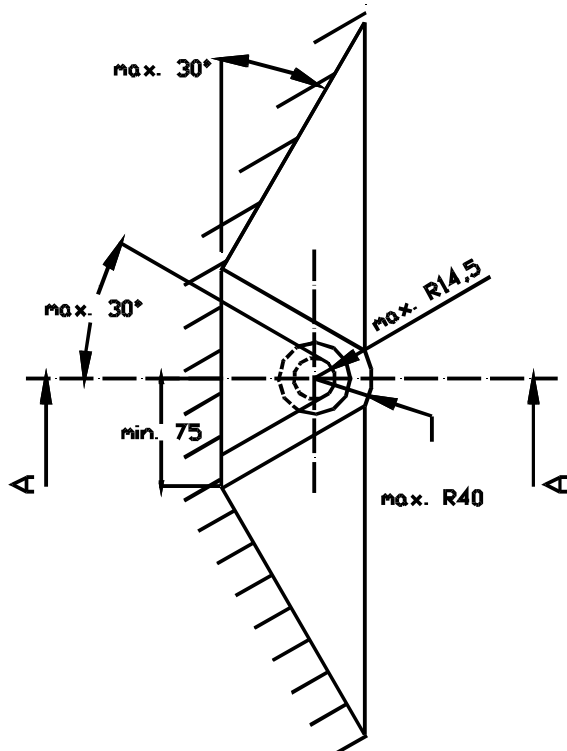


De tussenruimte conform supplement VII, afbeelding 30 van de richtlijn 94/20/EG moet in acht worden genomen.

La zone de dégagement doit être garantie conformément à l'annexe VII, illustration 30 de la directive 94/20/CE.

The clearance specified in appendix VII, diagram 30 of guideline 94/20/EG must be guaranteed.

Der Freiraum nach Anhang VII, Abbildung 30 der Richtlinie 94/20/EG ist zu gewährleisten.



Bij toelaatbaar totaal gewicht van het voertuig
Pour poids total en charge autorisé du véhicule
At laden weight of the vehicle
Bei zulässigem Gesamtgewicht des Fahrzeuges