

Trekhaken - Attelages - Anhängervorrichtungen - Towbars



Peugeot 207 SW (Break)






10/2007 - ...



GDW Ref. 1672

EEC APPROVAL N°:

e6*94/20*0699*00

max ↓ kg	X	max ↓ kg			
					
D=			X 0.00981	≤	7,50 KN
max ↓ kg	+	max ↓ kg			
					
S/			=		50 Kg
Max. 			=		1300 Kg

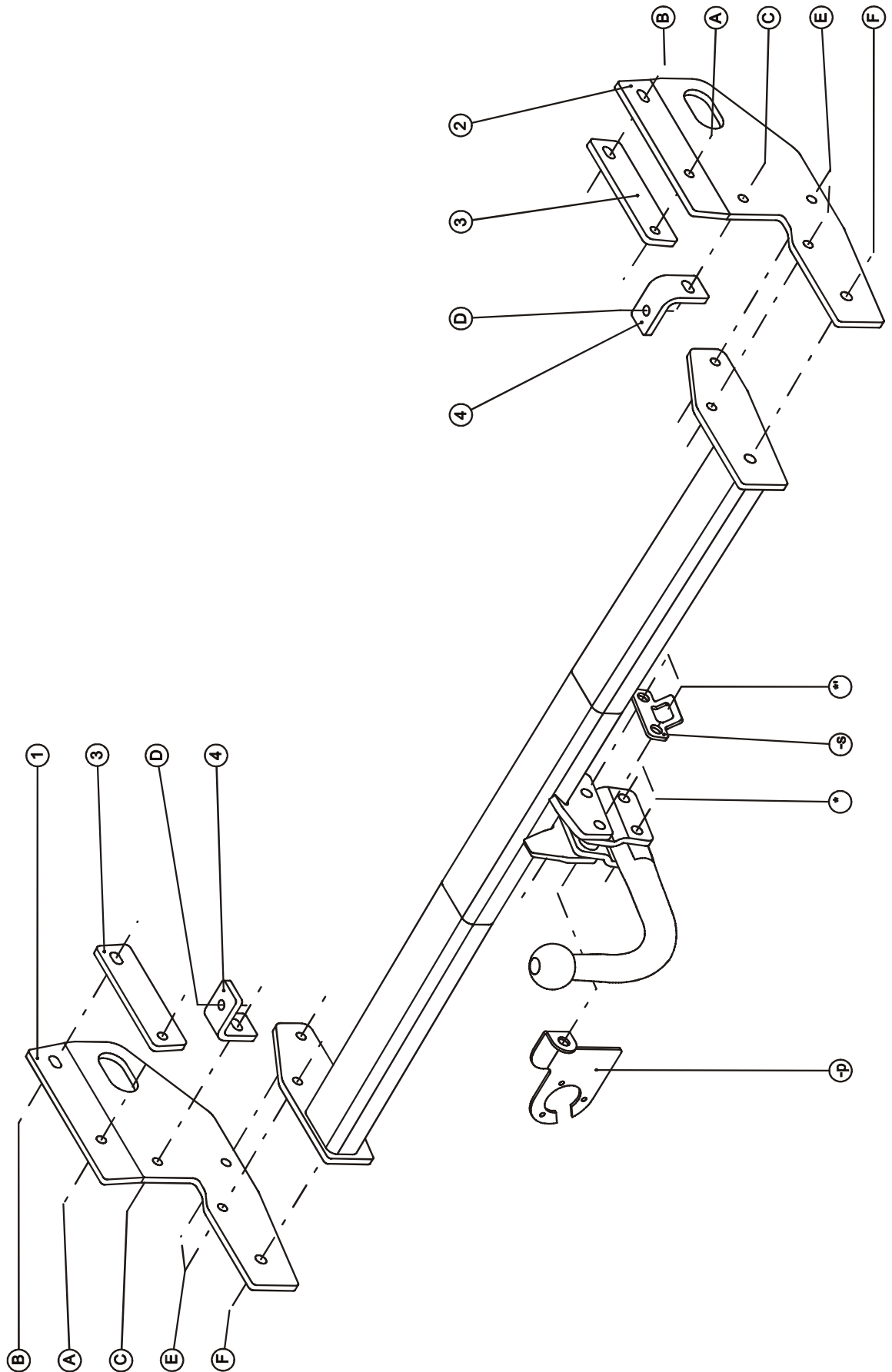
GDW nv - Hoogmolenwegel 23 - B-8790 Waregem
TEL. 32(0)56 60 42 12(L5) - FAX. 32(0)56 60 01 93
 E-Mail : gdw@gdwtowbars.com - Website : www.gdwtowbars.com



Peugeot 207 SW (Break)

10/2007 - ...

Ref. 1672



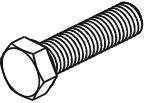
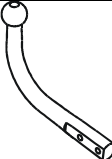
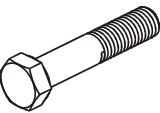
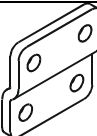
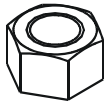


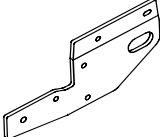

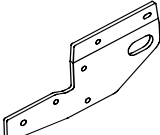

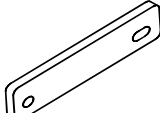

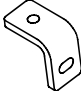
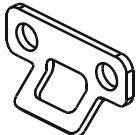
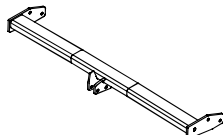



Peugeot 207 SW (Break)

10/2007 - ...

Ref. 1672

Samenstelling – Composition – Zusammenstellung

	8X 4X 2X	DIN 933-M10x35-8.8 DIN 933-M10x40-8.8 DIN 933-M12x35-8.8	C-D-E A-B F	GDW ref. T45L035	1X	
	2X 2X	DIN 931-M12x60-8.8 DIN 931-M12x65-8.8	* **	GDW Ref. 800.008	2X	
	6X	DIN 934-M10-8.8	C-E	GDW Ref. 800.011	2X	
	4X	DIN 985-M12-8.8	*_*	GDW ref. ①	1X	
	4X	kooimoeren M10 écrous en cage M10 cage nuts M10 Käfigmuttern M10	A-B	GDW ref. ②	1X	
	12X 2X	DIN 128-A10-FSt DIN 128-A12-FSt	ABCDE F	GDW ref. ③	2X	
	4X	Rondsels ø10.5x20x2 DIN125A - VERZ	B-C	GDW ref. ④	2X	
GDW ref. 800.000	1X			GDW ref. 1672	1X	
				GDW ref. P04	1X	

Bouten – Boulons – bolts – Bolzen: Kwaliteit 8.8		DIN 912 – DIN 931 – DIN 933 – DIN 7991	
M6 ≙ 10,8Nm of 1,1kgm	M8 ≙ 25,5Nm of 2,60kgm	M10 ≙ 52,0Nm of 5,30kgm	
M12 ≙ 88,3Nm of 9,0kgm	M14 ≙ 137Nm of 14,0kgm	M16 ≙ 211,0Nm of 21,5kgm	
Bouten – Boulons – bolts – Bolzen: Kwaliteit 8.8		DIN 912 – DIN 931 – DIN 933 – DIN 7991	
M6 ≙ 13,7Nm of 1,4kgm	M8 ≙ 35,3Nm of 3,6kgm	M10 ≙ 70,6Nm of 7,20kgm	
M12 ≙ 122,6Nm of 12,5kgm	M14 ≙ 194Nm of 19,8kgm	M16 ≙ 299,2Nm of 30,5kgm	
Bouten – Boulons – bolts – Bolzen: Kwaliteit 12.9		DIN 912 – DIN 931 – DIN 933 – DIN 7991	
M6 ≙ 18Nm of 1,8kgm	M8 ≙ 43Nm of 4,4kgm	M10 ≙ 87Nm of 8,9kgm	
M12 ≙ 150Nm of 15,3kgm	M14 ≙ 240Nm of 24,5kgm	M16 ≙ 370Nm of 37,7kgm	



Peugeot 207 SW (Break)

10/2007- ...

Ref. 1672

Montagehandleiding

1. Maak de bumper onderaan los, demonteer de wielen achteraan en verwijder de plastic moddervanger. Maak ook de plastic bescherming los die zich in de bumper bevindt en langs de chassisbalk naar voor gaat.
2. Verwijder de tape onderaan de chassisbalk, op de van schroefdraad voorziene boring en aan de buitenzijde van de chassisbalk. Breng de kooimoeren M10 in de voorziene gaten aan de buitenzijde van de chassisbalk.
3. Positioneer de monteerplaten (1) en (2) samen met het opvulplaatje (3) met (A) en (B) tegen de buitenzijde van de chassisbalk. Breng de bouten en rondsels aan en schroef handvast.
4. Plaats de monteerzwee (4) met (D) op de van schroefdraad voorziene boring onderaan de chassisbalk en met (C) tegen de monteerplaten. Bouten, moeren en rondsels aanbrengen en schroef handvast .
5. Positioneer de trekhaak tussen de beide monteerplaten (1) en (2). Breng de bouten in en schroef alles degelijk vast (zie aanhaalmomenten)
6. Monteer de kogelstang samen met de stekkerdooshouder (-p) en het veiligheidssoog (-s). Breng de bouten in en schroef alles degelijk vast (zie aanhaalmomenten).
7. Monteren van wat in punt 1 werd verwijderd.

N.B.

Voor de maximum toegestane massa welke uw voertuig mag trekken dient U uw dealer te raadplegen.
Verwijder eventueel de bitumenlaag op de bevestigingsplaats van de trekhaak.
Opgepast bij het boren dat men geen remleiding, elektriciteitsdraden of brandstofleidingen beschadigt.



Peugeot 207 SW (Break)

10/2007- ...

Ref. 1672

Notice de montage

1. Démonter le pare-chocs au bas, démonter les roues en arrière du véhicule et enlever le garde-boue en plastic. Détacher la protection en plastic qui se trouve dans le pare-chocs et le long du poutre chassis.
2. Enlever le scotch au bas du pare-chocs, au forages filetés et au côté extérieur du poutre de chassis. Insérer les boulons M10 dans les forages prévus au côté extérieur du poutre de chassis.
3. Positionner les plaques de montage (1) et (2) ensemble avec la plaque de remplissage (3), avec (A) et (B) contre le côté extérieur du poutre de chassis. Insérer les boulons et les pignons sans serrer.
4. Placer le support - équerre de montage (4) avec (D) sur les forages filetés au bas du chassis de poutre et avec (C) contre les plaques de montage. Insérer les boulons, écrous et pignons et bien visser le tout.
5. Positionner l'attelage entre les deux plaques de montage (1) et (2). Insérer les boulons et bien visser le tout (cfr. tension).
6. Monter la boule, le porteur bloc multiprise (-p) et l'anneau de traction (-s). Insérer les boulons et bien visser le tout (cfr. tension).
7. Monter de ce que vous avez enlevé au point 1.

Remarque

Pour le poids de traction maximum autorisé de votre voiture, consulter votre concessionnaire.
Enlever la couche de bitume ou d'anti-tremblement qui recouvre éventuellement les points de fixation.
Veiller en perçant à ne pas endommager les conduites de frein et de carburant



Peugeot 207 SW (Break)

10/2007- ...

Ref. 1672

Fitting instructions

1. Disassemble the bumper on the bottom side, disassemble the hind wheels and remove the plastic mud case. Loosen the plastic protection which is in the bumper and goes alongside the chassis beam to the front.
2. Remove the tape under the chassis beam, on the screw-thread holes and the outside of the chassis beam. Insert the cage nuts M10 in the provided holes on the outside of the chassis beam.
3. Place the mounting plates (1) and (2) together with the filling plate (3) with (A) and (B) against the outside of the chassis beam. Insert bolts and pinions without tightening.
4. Place the set square (4) with (D) on the provided holes on the bottom side of the chassis beam and with (C) against the mounting plates. Insert bolts, nuts and pinions without tightening.
5. Place the towbar between the two mounting plates (1) and (2). Insert bolts and tighten everything firmly. (see tension).
6. Assemble the ball, the socket plate holder (-p) and the security shackle (-s). Insert bolts and tighten firmly (see tension).
7. Assemble everything you removed in point 1.

Note

Please consult your cardealer or owners manual for the maximal permissible towing mass.
Remove any bitumen coating on the fastening position for the tow bar.
When drilling, be carefull not to damage any brake lines, electrical wiring or fuel lines.



Peugeot 207 SW (Break)

10/2007- ...

Ref. 1672

Anbauanleitung

1. Die Stoßstange unten losmachen. Die Räder an der Hinterseite zusammen mit Plastik Schmutzfänger entfernen. Auch den Plastikschutz entfernen, der sich in der Stoßstange befindet und entlang dem Chassisbalken nach vorne geht.
2. Das Klebeband an der Unterseite vom Chassisbalken, auf den Schraubenlöchern und an der Außenseite vom Chassisbalken, entfernen. Mutter M10 in die vorhandenen Löcher in der Außenseite vom Chassisbalken einbringen.
3. Die Montierplatten (1) und (2) zusammen mit der Ausfüllplatte (3) mit (A) und (B) gegen die Außenseite vom Chassisbalken stellen. Bolzen und Ritzel einbringen ohne anzuspinnen.
4. Das Winkelmaß (4) mit (D) auf das vorhandene Schraubenloch an die Unterseite vom Chassisbalken stellen, mit (C) gegen die Montierplatten. Bolzen, Mutter und Ritzel einbringen ohne anzuspinnen.
5. Die Anhängerkupplung zwischen beide Montierplatten (1) und (2) stellen. Bolzen einbringen und alles entsprechend der Drehmomentenvorgabe festschrauben.
6. Die Kugel zusammen mit dem Steckdosenhalter (-p) und dem Sicherheitskettenglied (-s) montieren. Bolzen einbringen und alles entsprechend der Drehmomentenvorgabe festschrauben.
7. Die entfernten Teile aus Punkt 1 wieder montieren.

Hinweise

Die maximale Anhängelast ihres Fahrzeuges können Sie im Fahrzeugschein oder im Benutzerhandbuch nachlesen.

Im Bereich der Anlageflächen muss Unterbodenschutz und Antiröhrnmateriale entfernt werden.

Vor dem Bohren prüfen, dass dort keine eventuell Leitungen beschädigt werden können



Peugeot 207 SW (Break)

10/2007- ...

Ref. 1672



Peugeot 207 SW (Break)

10/2007- ...

Ref. 1672



Peugeot 207 SW (Break)

10/2007- ...

Ref. 1672

BELANGRIJKE RAADGEVINGEN :

IN HET VOERTUIG BEWAREN

Montage :

- Voor aanvang van de montage dient de trekhaak gecontroleerd te worden op transport schade.
- Raadpleeg aandachtig de montagehandleiding. Alle instructies dienen gevolgd te worden.
- Voor de montage moet de trekhaak eerst op het voertuig gepresenteerd worden.
- Bij het boren van gaten, controleren dat aanwezige bekabelingen niet beschadigd kunnen worden. Verwijder antidreun of bitumenlaag. Geboorde gaten en carrosserie onderdelen met corrosiewerende verf behandelen.
- Als het voertuig geen standaard bumpers heeft (speciale serie, sportuitvoeringen, Tuning parts ...), dient de uitsparingsmal gecontroleerd te worden. Neem bij twijfel contact op met GDW.

Garantie :

- De aangegeven Max. trekmassa, "D" en "S" waarde mogen niet overschreden worden.
- Na 1.000.km gebruik en ten minste 1 keer per jaar hoeft de trekhaak gecontroleerd te worden :
 - o Alle boutverbindingen controleren en bij spannen als nodig.
 - o Beschadiging aan de verf herstellen.
 - o Als de trekhaak door een externe belasting geraakt wordt moet deze vervangen worden.
 - o De interne delen van het afneembaar systeem moeten ingevet worden.

Gebruik :

- **Indien trekhaak kogel de kentekenplaat of het mistlicht geheel of gedeeltelijk bedekt MOET deze bij niet gebruik verwijderd worden.**

RECOMMANDATIONS IMPORTANTES :

A CONSERVER DANS LE VEHICULE

Montage :

- S'assurer que l'attelage n'ait pas été endommagé durant le transport. Vérifier la référence.
- Consulter attentivement la notice de pose et suivre à la lettre les instructions de montage de l'attelage.
- Présenter l'attelage sous le véhicule avant d'effectuer le montage.
- Si des forages sont nécessaires, s'assurer de l'absence de câbles électriques, de freinage ou autres. Enlever les restes de forage et traiter les tôles ou tubes forés avec un produit anti-corrosif.
- Si le véhicule est équipé de pare-chocs non standards (séries spéciales, kits sport, tuning ...), il est impératif de consulter le service technique de GDW avant de procéder au montage.

Garantie :

- Respecter la masse tractable du véhicule ainsi que les valeurs « D » et « S » précisées dans la notice.
- L'attelage doit être contrôlé après les premiers 1.000 km d'utilisation et ensuite au moins une fois par an :
 - o Contrôler toute la visserie et resserrer si nécessaire
 - o Réparer les dommages qu'aurait subis la peinture
 - o Remplacer les pièces qui auraient été endommagées suite à un accident ou une collision
 - o Graisser les parties intérieures des attelages escamotables

Utilisation :

- **Si la rotule ou la boule est positionnée devant la plaque d'immatriculation ou le feu de brouillard, il est OBLIGATOIRE de la retirer quand elle n'est pas utilisée !**



Peugeot 207 SW (Break)

10/2007- ...

Ref. 1672

GENERAL INSTRUCTIONS:

MUST BE KEPT IN THE VEHICLE

Fitting :

- Make sure that the tow bar has not been damaged during transport and it is the right reference for the vehicle.
- Read the fitting instruction before starting and follow them very precisely during the fitting.
- Present the tow bar under the car first to check if all points are right.
- If holes have to be drilled, check that no wires can be damaged, remove all soundproofing material, clean and protect the drilled holes with an anticorrosive product.
- If the vehicle is equipped with special bumpers (sport or tuning parts...) first contact the technical service of GDW to be sure that the tow bar can be fitted.

Guarantee :

- The indicated towing weight, "D" and "S" values may not be exceeded
- The tow bar has to be checked after 1.000 km and every year :
 - o All bolts should be checked and retightened if necessary
 - o Repair any damage to the paint finish
 - o Replace any damaged components
 - o Parts of the detachable tow bars must be kept well greased.

Use :

- **If the towing ball covers the number plate or the fog light, it must always be removed when no trailer is used.**

WICHTIGE RATSCHLÄGE :

IM FAHRZEUG BEWAHREN

Montage :

- Vor Anfang der Montage muss die Anhängerkupplung auf Transportschäden kontrolliert werden.
- Aufmerksam die Anbauanleitung zu Rate ziehen. Alle Anweisungen sollen beachtet werden
- Erst die Anhängerkupplung und das Fahrzeug kontrollieren, danach montieren.
- Vor dem Bohren der Löcher prüfen, ob anwesende Kabel nicht beschädigt werden können. Dröhnschutz und Unterbodenschutz entfernen. Gebohrte Löcher und Karosserieunterteile mit einer korrosionsfesten Farbe behandeln.
- Falls das Fahrzeug keine Standardstoßstangen hat (spezielle Serie, Sportausführungen, Tuning ...), muss die Aussparung nachgeprüft werden. Im Zweifelsfall, GDW kontaktieren.

Garantie :

- Die angegeben max. Anhängelast, "D" und "S" Wert, darf nicht überschritten werden.
- Nach 1.000 Km Gebrauch und wenigstens 1 mal pro Jahr muss die Anhängerkupplung nachgeprüft werden :
 - o Alle Bolzenverbindungen nachprüfen und nachziehen falls nötig.
 - o Beschädigungen an der Farbe ausbessern.
 - o Falls die Anhängerkupplung durch eine extreme Belastung beschädigt wurde, muss diese ersetzt werden.
 - o Das innere Teil vom abnehmbaren System einfetten.

Gebrauch :

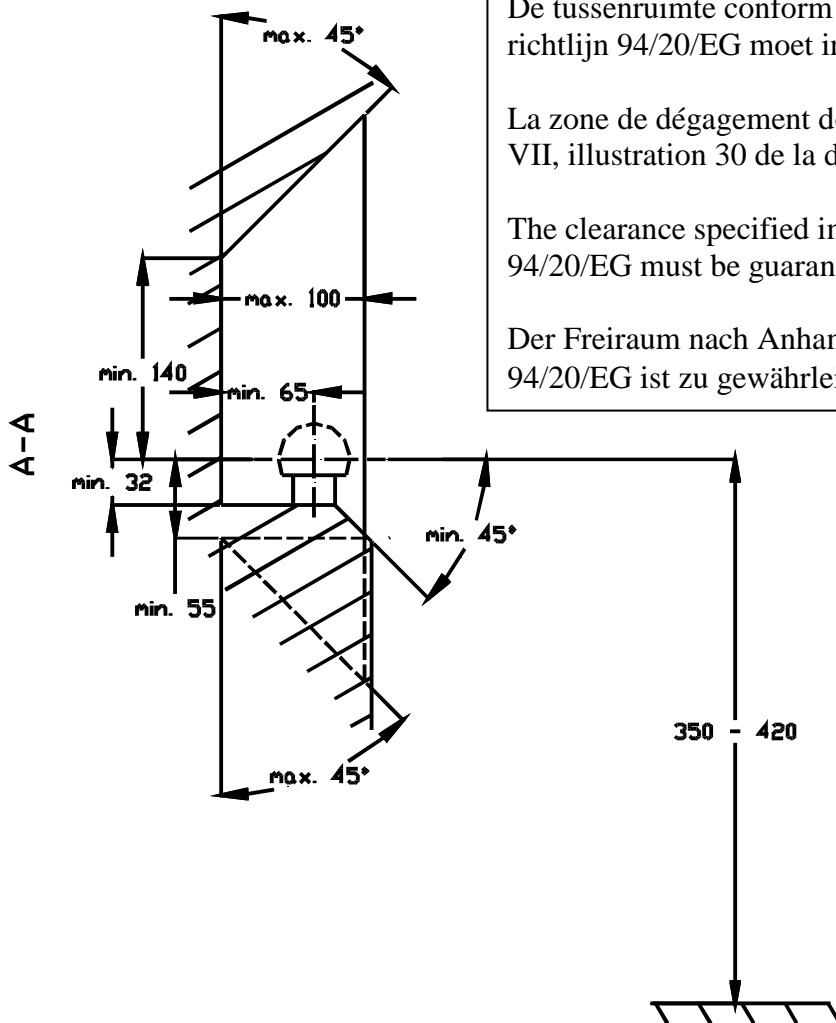
- **Falls die Kugel von der Anhängerkupplung das Kennzeichen oder den Nebelscheinwerfer ganz oder zum Teil verdeckt, muss diese bei Nichtgebrauch entfernt werden.**



Peugeot 207 SW (Break)

10/2007- ...

Ref. 1672

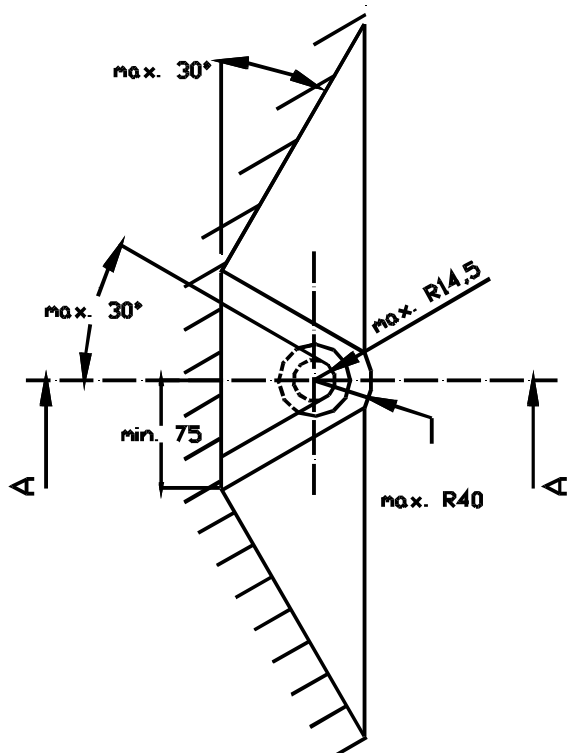


De tussenruimte conform supplement VII, afbeelding 30 van de richtlijn 94/20/EG moet in acht worden genomen.

La zone de dégagement doit être garantie conformément à l'annexe VII, illustration 30 de la directive 94/20/CE.

The clearance specified in appendix VII, diagram 30 of guideline 94/20/EG must be guaranteed.

Der Freiraum nach Anhang VII, Abbildung 30 der Richtlinie 94/20/EG ist zu gewährleisten.



Bij toelaatbaar totaal gewicht van het voertuig

Pour poids total en charge autorisé du véhicule

At laden weight of the vehicle

Bei zulässigem Gesamtgewicht des Fahrzeuges