

# Trekhaken - Attelages - Anhängervorrichtungen - Towbars








**Hyundai I30**

**06/2007 - ....**



**GDW Ref. 1655**

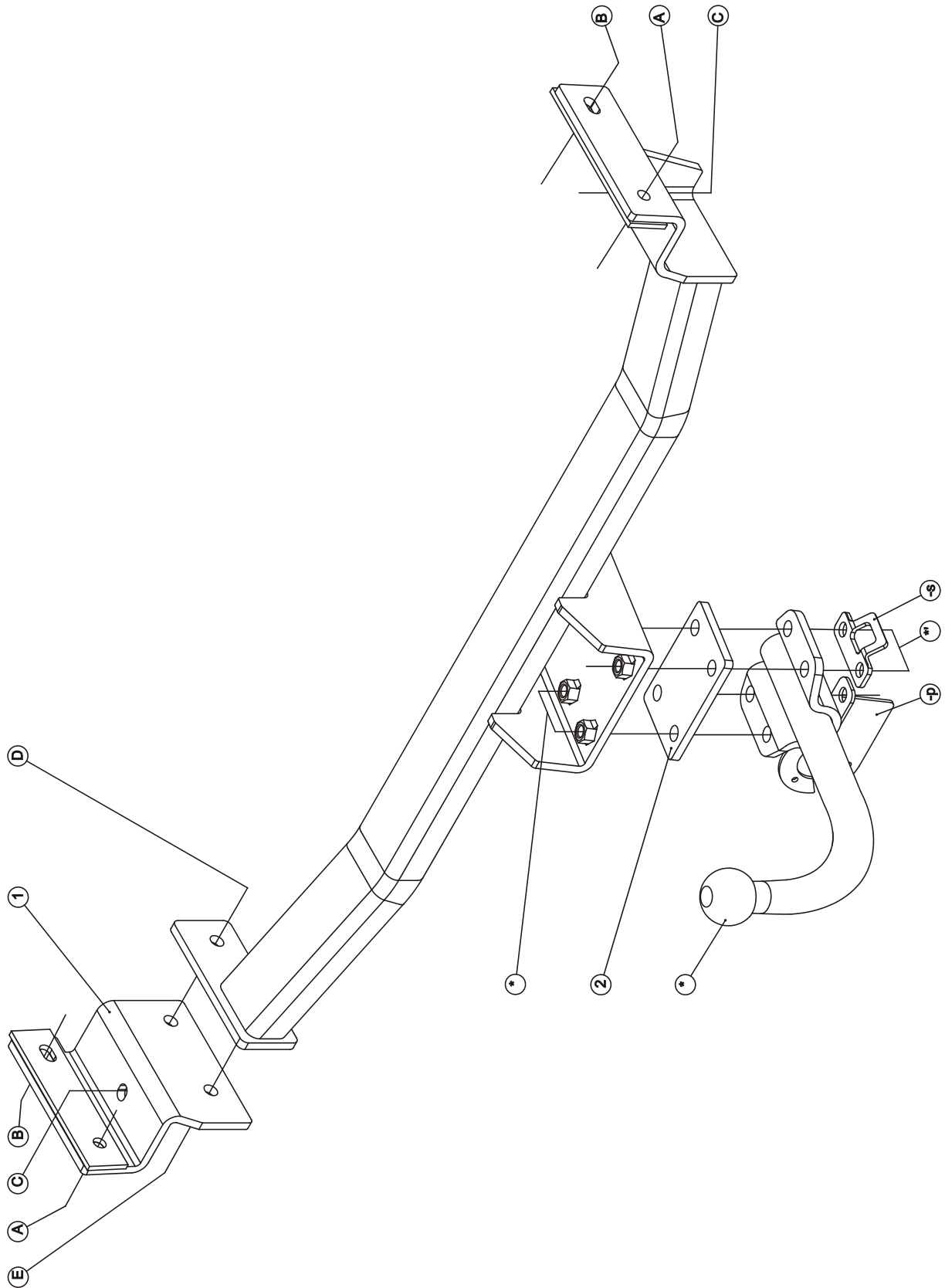
**EEC APPROVAL N°: e6\*94/20\*0682\*00**

max ↓ kg	X	max ↓ kg			
					
D=		X 0.00981	≤	8,20	KN
max ↓ kg	X	max ↓ kg			
					
S/			=	75	Kg
Max. 			=	1500	Kg

**GDW nv - Hoogmolenwegel 23 - B-8790 Waregem**  
**TEL. 32(0)56 60 42 12(L5) - FAX. 32(0)56 60 01 93**  
 E-Mail : [gdw@gdwtowbars.com](mailto:gdw@gdwtowbars.com) - Website : [www.gdwtowbars.com](http://www.gdwtowbars.com)



Hyundai I30  
06/2007 - ....  
Ref. 1655



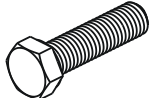
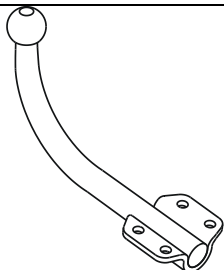
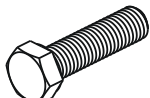
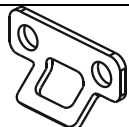
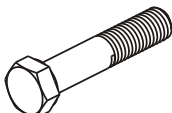


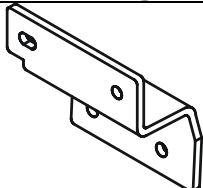

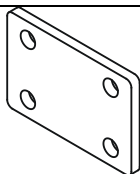

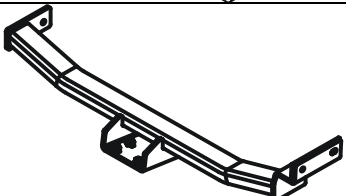


# Hyundai I30

06/2007 - ....

Ref. 1655

## Samenstelling – Composition – Zusammenstellung

	4X 2X	DIN 961-M10x35/1,25 -8.8 DIN 961-M10x30/1,25 -8.8	A-B C	GDW ref. T43/XL037	1X	
	2X	DIN 933-M12x35 -8.8	D-E	GDW ref. 800.000	1X	
	4X	DIN 931-M12x45 -8.8	*_*'	GDW ref. P03	1X	
	6X 6X	DIN 128-A10 -FSt DIN 128-A12 -FSt	A-B-C D-E-*_*'	GDW ref. ①	1X	
	1X	DIN 934-M12 -8.8	D	GDW ref. ②	1X	
	4X	Rondsels ø10,5x30x2,5 (GDW ref.1053025)	B-C	GDW ref. 1655	1X	

Bouten – Boulons – bolts – Bolzen: Kwaliteit 8.8		DIN 912 – DIN 931 – DIN 933 – DIN 7991	
M6 ≙ 10,8Nm of 1,1kgm	M8 ≙ 25,5Nm of 2,60kgm	M10 ≙ 52,0Nm of 5,30kgm	
M12 ≙ 88,3Nm of 9,0kgm	M14 ≙ 137Nm of 14,0kgm	M16 ≙ 211,0Nm of 21,5kgm	
Bouten – Boulons – bolts – Bolzen: Kwaliteit 8.8		DIN 912 – DIN 931 – DIN 933 – DIN 7991	
M6 ≙ 13,7Nm of 1,4kgm	M8 ≙ 35,3Nm of 3,6kgm	M10 ≙ 70,6Nm of 7,20kgm	
M12 ≙ 122,6Nm of 12,5kgm	M14 ≙ 194Nm of 19,8kgm	M16 ≙ 299,2Nm of 30,5kgm	
Bouten – Boulons – bolts – Bolzen: Kwaliteit 12.9		DIN 912 – DIN 931 – DIN 933 – DIN 7991	
M6 ≙ 18Nm of 1,8kgm	M8 ≙ 43Nm of 4,4kgm	M10 ≙ 87Nm of 8,9kgm	
M12 ≙ 150Nm of 15,3kgm	M14 ≙ 240Nm of 24,5kgm	M16 ≙ 370Nm of 37,7kgm	



# Hyundai I30

06/2007 - ....

Ref. 1655

## Montagehandleiding

1. Demonteer de kunststoffen beschermplaat (fig.3, fig.4 & fig.5) onderaan het voertuig. Maak in de onderzijde van de bumper een insnijding.

Opmerking : - bij de standaard trekhaak T43 dient men een insnijding te maken volgens (fig.1).  
- bij de afneembare trekhaak T35 dient men een insnijding te maken volgens (fig.2).

2. Plaats het monteerstuk (ref.1) op de linker chassisbalk, de punten (A) en (B) komen te passen met de voorziene schroefboringen aan de buitenzijde van de chassis, het punt (C) past op de voorziene schroefboring in de onderzijde van de chassis, breng bouten en rondsels in en zet handvast.
3. Positioneer de trekhaak met de punten (A), (B) en (C) op de voorziene schroefboringen van de rechter chassisbalk, de punten (D) en (E) komen te passen met de punten (D) en (E) van het monteerstuk (1), breng bouten en rondsels in en zet alles degelijk vast (zie aanhaalmomenten).
4. Maak de nodige insnijdingen in de kunststoffen afschermplaten (fig.3, fig.4 & fig.5) volgens bijgevoegde foto's en tekeningen, monteer de kunststoffen beschermplaat terug op het voertuig.
5. Monteren van de kogel (\*) samen met de stekkerdooshouder en het veiligheidsoog  
Opgepast : tussen de kogel en het kopstuk van de trekhaak, monteerplaat (2) op de punten (\*) en (\*) plaatsen.
6. Alles degelijk aanspannen (zie aanhaalmomenten).

### N.B.

Voor de maximum toegestane massa welke uw voertuig mag trekken dient U uw dealer te raadplegen.  
Verwijder eventueel de bitumenlaag op de bevestigingsplaats van de trekhaak.  
Opgepast bij het boren dat men geen remleiding, elektriciteitsdraden of brandstofleidingen beschadigt.



# Hyundai I30

06/2007 - ....

**Ref. 1655**

## Notice de montage

1. Démontez les plaques de protection (fig.3, fig.4 & fig.5) en matière plastique du côté inférieur du véhicule. Faire une découpe du côté inférieur du pare-chocs.

Remarque : - pour l'attelage standard fixe T43, il faut faire la découpe selon fig. 1  
- pour l'attelage escamotable T35, il faut faire la découpe selon fig. 2.

2. Placer la pièce de montage (1) sur la poutre du châssis gauche, les points (A) et (B) s'adaptent aux forages filetés prévus du côté extérieur du châssis, (C) s'adapte au forage fileté du côté inférieur du châssis, insérer les boulons et les rondelles sans serrer.
3. Positionner l'attelage avec les points (A), (B) et (C) sur les forages filetés prévus de la poutre du châssis droite, les points (D) et (E) s'adaptent aux points (D) et (E) de la pièce de montage (1)., insérer les boulons et les rondelles et bien fixer le tout (cfr. couples de serrage).
4. Faire les découpes nécessaires dans les plaques de protection en matière plastique selon les photos ci-jointes, remonter la plaque de protection en matière plastique sur le véhicule.
5. Monter la rotule (\*) avec le porteur bloc multiprise et l'anneau de sécurité.  
Attention : entre la rotule et la pièce principale de l'attelage il faut placer la plaque (2) sur les points (\*) et (\*).
6. Bien fixer le tout (cfr. couples de serrage).

### Remarque

Pour le poids de traction maximum autorisé de votre voiture, consultez votre concessionnaire.  
Enlever la couche de bitume ou d'anti-tremblement qui recouvre éventuellement les points de fixation.  
Veiller en perçant à ne pas endommager les conduites de frein et de carburant



**Hyundai I30**  
**06/2007 - ....**  
**Ref. 1655**

**Fitting instructions**

1. Disassemble the plastic protection plates (fig.3, fig.4 & fig.5) at the bottom of the vehicle. Make an incision in the underside of the bumper.

Remark : - for the standard tow bar T43, make an incision according to fig.1.  
- for the escamotable tow bar T35, make an incision according to fig.2.

2. Place mounting piece (1) on the left chassis beam, points (A) and (B) match the provided screw-thread holes on the outside of the châssis, (C) matches the provided screw-thread holes in the underside of the chassis, insert the bolts and the washers but do not tighten.
3. Place the tow bar with points (A), (B) and (C) on the provided screw-thread holes of the right chassis beam, points (D) and (E) match points (D) and (E) of mounting piece (1), insert the bolts and the washers and tighten everything firmly (see tension).
4. Make the necessary incisions in the plastic protection plates according to photos enclosed, re-assemble the plastic protection plate on the vehicle.
5. Assemble the ball together with the socket holder and the security shackle.  
Attention : between the ball and the main piece of the tow bar, mounting piece (2) has to be placed on points (\*) and (\*).
6. Tighten firmly (see tension).

Note

Please consult your cardealer or owners manual for the maximal permissible towing mass.  
Remove any bitumen coating on the fastening position for the tow bar.  
When drilling, be carefull not to damage any brake lines, electrical wiring or fuel lines.



# Hyundai I30

06/2007 - ....

Ref. 1655

## Anbauanleitung

1. Die Kunststoffabschirmplatten (Fig.3, Fig.4 & Fig.5) unten am Fahrzeug abmontieren. In der Unterseite von der Stoßstange einen Einschnitt machen.

Bemerkung : - für die Kupplung T43 muss ein Einschnitt entsprechend Zeichnung 1 (Fig.1) gemacht werden.  
- für die Kupplung T35 muss ein Einschnitt entsprechend Zeichnung 2 (Fig.2) gemacht werden.

2. Das Montierstück (1) auf den linken Chassisbalken setzen, die Punkte (A) und (B) stimmen mit den vorhandenen Schraubenlöchern an der Außenseite vom Chassis überein, (C) passt auf das vorhandene Schraubenloch in der Unterseite vom Chassis, die Bolzen und die Ritzel einbringen ohne anzudrehen.
3. Die Anhängerkupplung mit den Punkten (A), (B) und (C) auf die vorhandenen Schraubenlöcher von den rechten Chassisbalken setzen, die Punkte (D) und (E) stimmen mit den Punkten (D) und (E) vom Montierstück (1) überein. Die Bolzen und die Ritzel einbringen und entsprechend der Drehmomentenvorgabe festziehen.
4. Die nötigen Einschnitte in den Kunststoffabschirmplatten entsprechend den beigegeführten Fotos machen, die Kunststoffabschirmplatte wieder am Fahrzeug montieren.
5. Die Kugel zusammen mit dem Steckdosenhalter und dem Sicherheitskettenglied montieren.  
Achtung : zwischen der Kugel und dem Hauptstück von der Anhängerkupplung, die Montierplatte (2) auf die Punkte (\*) und (\*) setzen.
6. Entsprechend der Drehmomentenvorgabe festziehen.

### Hinweise

Die maximale Anhängelast ihres Fahrzeuges können Sie im Fahrzeugschein oder im Benutzerhandbuch nachlesen.  
Im Bereich der Anlageflächen muss der Unterbodenschutz und das Antidröhnmaterial entfernt werden.  
Vor dem Bohren prüfen, dass dort eventuell keine Leitungen beschädigt werden können



Hyundai I30  
06/2007 - ....  
Ref. 1655

Fig. 1

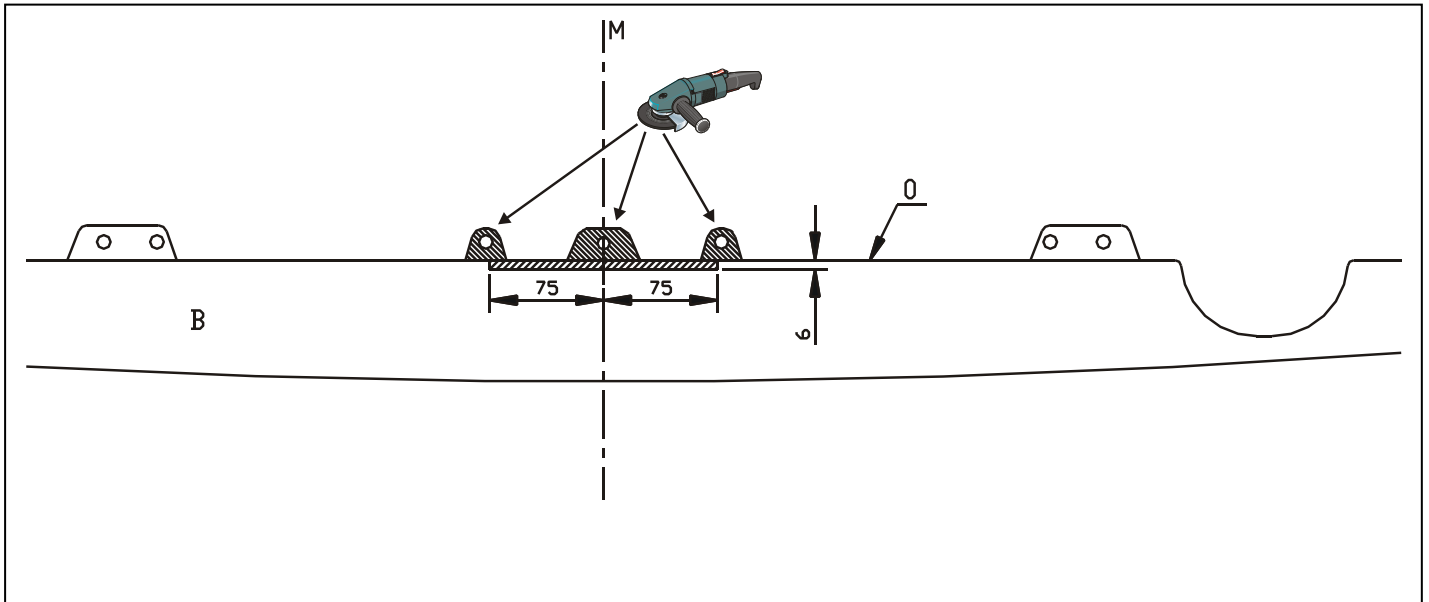
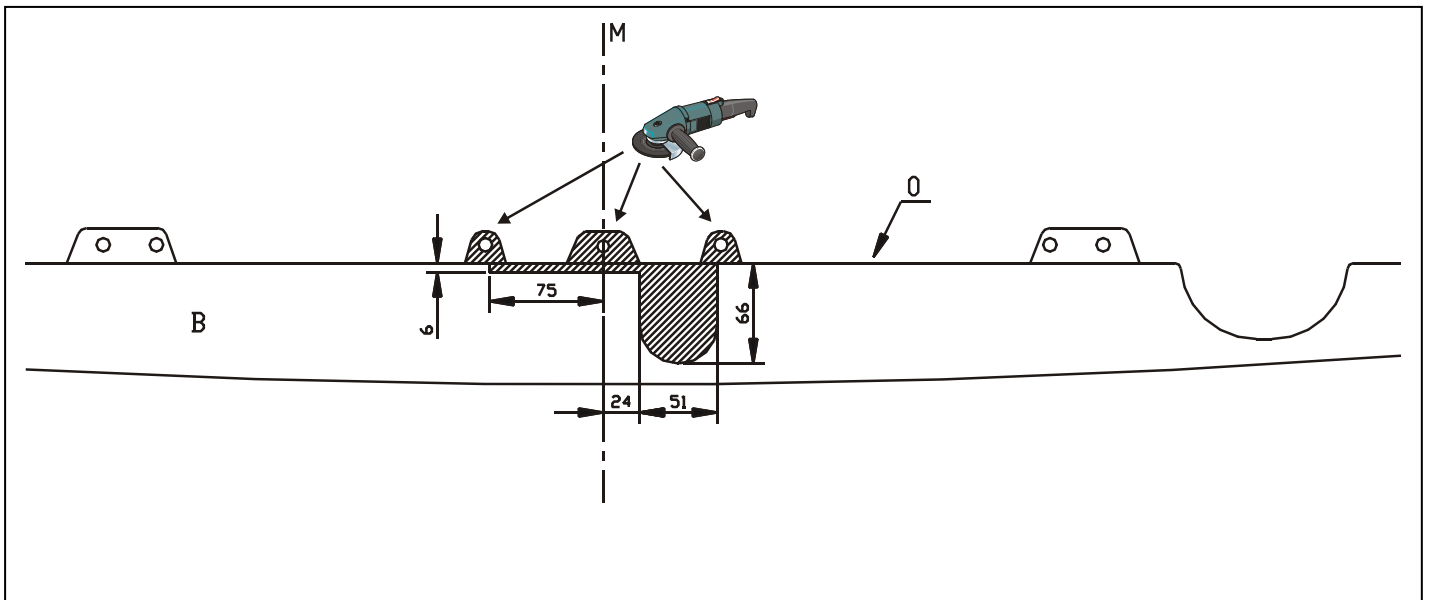


Fig.2



Uitsnijding bumper : het gearceerde gebied wegsnijden  
"B" = de bumper  
"O" = de onderrand van de bumper  
"M" = het midden van de bumper

Découpe pare-chocs : la zone hachurée doit être découpée  
"B" = le pare-chocs  
"O" = le bord inférieur du pare-chocs  
"M" = le milieu du pare-chocs

Excision bumper : the hatched area has to be cut away  
"B" = the bumper  
"O" = the lower rim of the bumper  
"M" = the middle of the bumper

Ausschnitt Stoßstange : schraffiertes Gebiet muss weggeschnitten werden  
"B" = Stoßstange  
"O" = Unterrand Stoßstange  
"M" = Mitte von der Stoßstange





Hyundai I30  
06/2007 - ....  
Ref. 1655

Fig.3

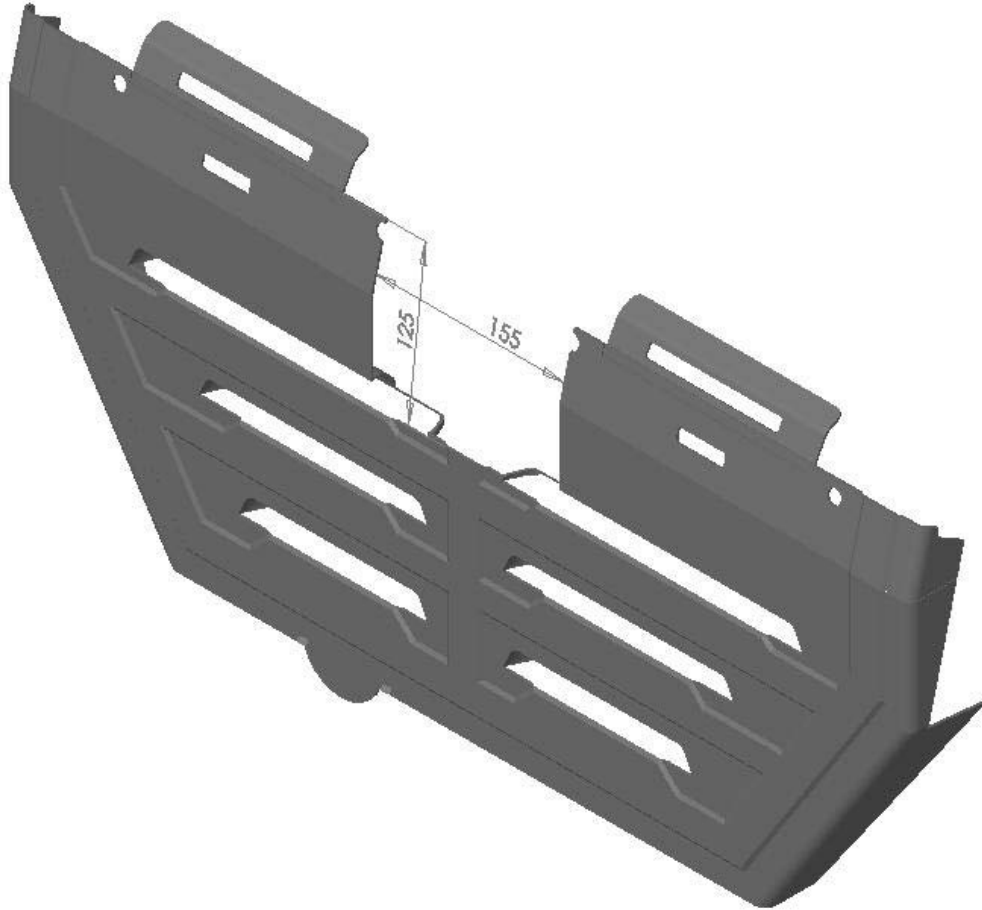


Fig.4

Afschermplaat links



Fig.5

Afschermplaat rechts





**Hyundai I30**  
**06/2007 - ....**  
**Ref. 1655**

**BELANGRIJKE RAADGEVINGEN :**

**IN HET VOERTUIG BEWAREN**

Montage :

- Voor aanvang van de montage dient de trekhaak gecontroleerd te worden op transport schade.
- Raadpleeg aandachtig de montagehandleiding. Alle instructies dienen gevolgd te worden.
- Voor de montage moet de trekhaak eerst op het voertuig gepresenteerd worden.
- Bij het boren van gaten, controleren dat aanwezige bekabelingen niet beschadigd kunnen worden. Verwijder antidreun of bitumenlaag. Geboorde gaten en carrosserie onderdelen met corrosiewerende verf behandelen.
- Als het voertuig geen standaard bumpers heeft (speciale serie, sportuitvoeringen, Tuning parts ...), dient de uitsparingsmal gecontroleerd te worden. Neem bij twijfel contact op met GDW.

Garantie :

- De aangegeven Max. trekmassa, "D" en "S" waarde mogen niet overschreden worden.
- Na 1.000.km gebruik en ten minste 1 keer per jaar hoeft de trekhaak gecontroleerd te worden :
  - o Alle boutverbindingen controleren en bij spannen als nodig.
  - o Beschadiging aan de verf herstellen.
  - o Als de trekhaak door een externe belasting geraakt wordt moet deze vervangen worden.
  - o De interne delen van het afneembaar systeem moeten ingevet worden.

Gebruik :

- **Indien trekhaak kogel de kentekenplaat of het mistlicht geheel of gedeeltelijk bedekt MOET deze bij niet gebruik verwijderd worden.**

**RECOMMANDATIONS IMPORTANTES :**

**A CONSERVER DANS LE VEHICULE**

Montage :

- S'assurer que l'attelage n'ait pas été endommagé durant le transport. Vérifier la référence.
- Consulter attentivement la notice de pose et suivre à la lettre les instructions de montage de l'attelage.
- Présenter l'attelage sous le véhicule avant d'effectuer le montage.
- Si des forages sont nécessaires, s'assurer de l'absence de câbles électriques, de freinage ou autres. Enlever les restes de forage et traiter les tôles ou tubes forés avec un produit anti-corrosif.
- Si le véhicule est équipé de pare-chocs non standards (séries spéciales, kits sport, tuning ...), il est impératif de consulter le service technique de GDW avant de procéder au montage.

Garantie :

- Respecter la masse tractable du véhicule ainsi que les valeurs « D » et « S » précisées dans la notice.
- L'attelage doit être contrôlé après les premiers 1.000 km d'utilisation et ensuite au moins une fois par an :
  - o Contrôler toute la visserie et resserrer si nécessaire
  - o Réparer les dommages qu'aurait subis la peinture
  - o Remplacer les pièces qui auraient été endommagées suite à un accident ou une collision
  - o Graisser les parties intérieures des attelages escamotables

Utilisation :

- **Si la rotule ou la boule est positionnée devant la plaque d'immatriculation ou le feu de brouillard, il est OBLIGATOIRE de la retirer quand elle n'est pas utilisée !**



**Hyundai I30**  
**06/2007 - ....**  
**Ref. 1655**

**GENERAL INSTRUCTIONS:**

**MUST BE KEPT IN THE VEHICLE**

Fitting :

- Make sure that the tow bar has not been damaged during transport and it is the right reference for the vehicle.
- Read the fitting instruction before starting and follow them very precisely during the fitting.
- Present the tow bar under the car first to check if all points are right.
- If holes have to be drilled, check that no wires can be damaged, remove all soundproofing material, clean and protect the drilled holes with an anticorrosive product.
- If the vehicle is equipped with special bumpers (sport or tuning parts...) first contact the technical service of GDW to be sure that the tow bar can be fitted.

Guarantee :

- The indicated towing weight, "D" and "S" values may not be exceeded
- The tow bar has to be checked after 1.000 km and every year :
  - o All bolts should be checked and retightened if necessary
  - o Repair any damage to the paint finish
  - o Replace any damaged components
  - o Parts of the detachable tow bars must be kept well greased.

Use :

- **If the towing ball covers the number plate or the fog light, it must always be removed when no trailer is used.**

**WICHTIGE RATSCHLÄGE :**

**IN FAHRZEUG BEWAHREN**

Montage :

- Vor Anfang der Montage muss die Anhängerkupplung auf Transportschäden kontrolliert werden.
- Aufmerksam die Anbauanleitung zu Rate ziehen. Alle Anweisungen sollen beachtet werden.
- Erst die Anhängerkupplung und das Fahrzeug kontrollieren, danach montieren.
- Vor dem Bohren der Löcher prüfen, ob anwesende Kabel nicht beschädigt werden können. Dröhnschutz und Unterbodenschutz entfernen. Gebohrte Löcher und Karosserieunterteile mit einer korrosionsfesten Farbe behandeln.
- Falls das Fahrzeug keine Standardstoßstangen hat (spezielle Serie, Sportausführungen, Tuning ...), muss die Aussparung nachgeprüft werden. Im Zweifelsfall, GDW kontaktieren.

Garantie :

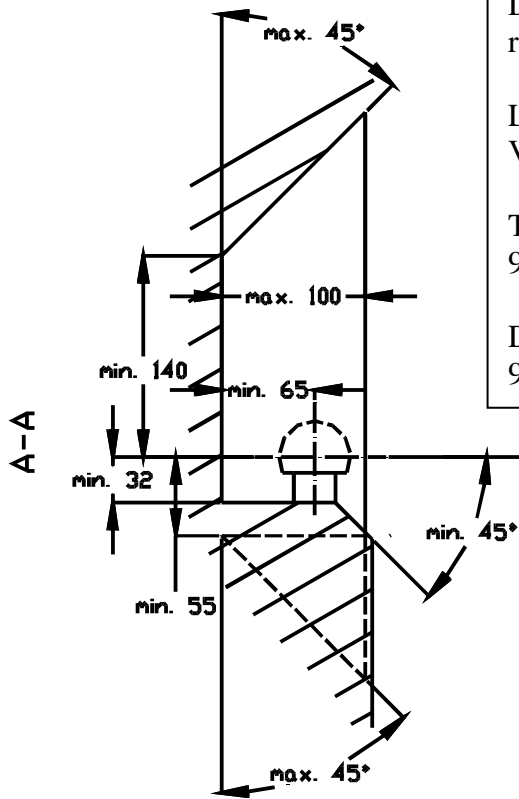
- Die angegeben max. Anhängelast, "D" und "S" Wert, darf nicht überschritten werden.
- Nach 1.000 Km gebrauch und wenigstens 1 mal pro Jahr muss die Anhängerkupplung nachgeprüft werden :
  - o Alle Bolzenverbindungen nachprüfen und nachziehen falls nötig.
  - o Beschädigung an der Farbe wiederherstellen.
  - o Falls die Anhängerkupplung durch eine extreme Belastung beschädigt wurde, muss diese ersetzt werden.
  - o Das innere Teil vom abnehmbaren System einfetten.

Gebrauch :

- **Falls die Kugel von der Anhängerkupplung das Kennzeichen oder den Nebelscheinwerfer ganz oder zum Teil verdeckt, muss diese bei Nichtgebrauch entfernt werden.**



**Hyundai I30**  
**06/2007 - ....**  
**Ref. 1655**

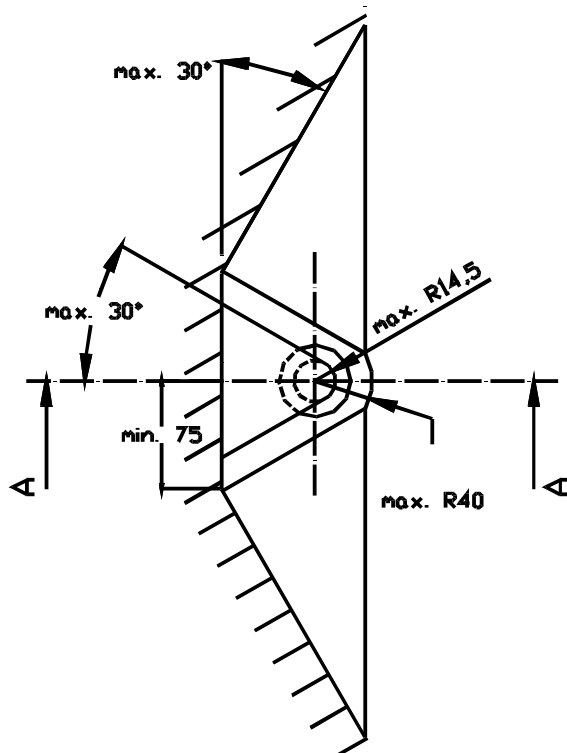
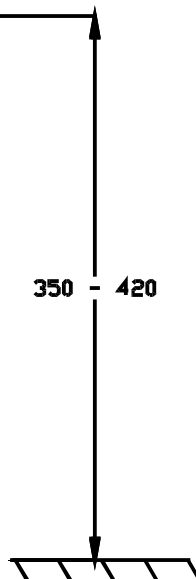


De tussenruimte conform supplement VII, afbeelding 30 van de richtlijn 94/20/EG moet in acht worden genomen.

La zone de dégagement doit être garantie conformément à l'annexe VII, illustration 30 de la directive 94/20/CE.

The clearance specified in appendix VII, diagram 30 of guideline 94/20/EG must be guaranteed.

Der Freiraum nach Anhang VII, Abbildung 30 der Richtlinie 94/20/EG ist zu gewährleisten



Bij toelaatbaar totaal gewicht van het voertuig  
Pour poids total en charge autorisé du véhicule  
At laden weight of the vehicle  
Bei zulässigem Gesamtgewicht des Fahrzeuges