

# Trekhaken - Attelages - Anhängervorrichtungen - Towbars








## Landrover Freelander 2

2007 - ....



**GDW Ref. 1625**

**EEC APPROVAL N°: e6\*94/20\*0650\*00**

max ↓ kg	X	max ↓ kg			
					
D=			X 0.00981	≤	11,05 KN
max ↓ kg	+	max ↓ kg			
					
S/				=	130 Kg
Max. 				=	2000 Kg

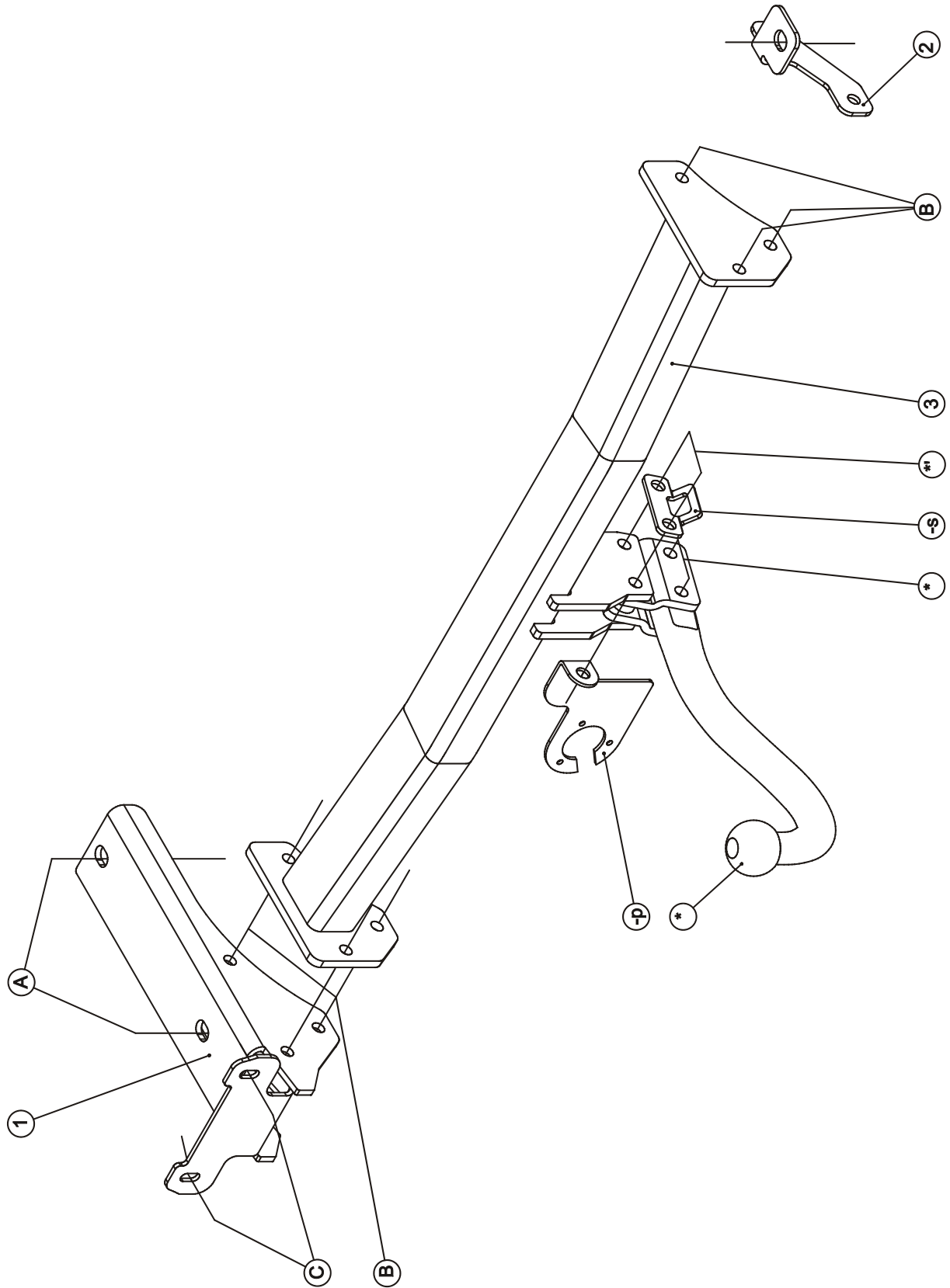
**GDW nv - Hoogmolenwegel 23 - B-8790 Waregem**  
**TEL. 32(0)56 60 42 12(L5) - FAX. 32(0)56 60 01 93**  
 E-Mail : [gdw@gdwtowbars.com](mailto:gdw@gdwtowbars.com) - Website : [www.gdwtowbars.com](http://www.gdwtowbars.com)



# Landrover Freelander 2

2007 - ....

Ref. 1625




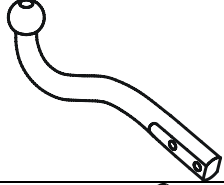

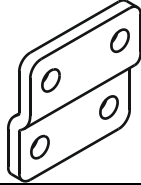
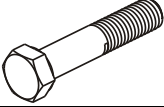

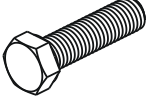
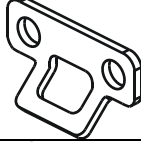

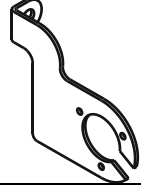
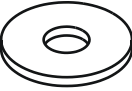
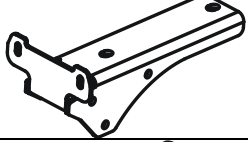



# Landrover Freelander 2

2007 - ....

Ref. 1625

## Samenstelling - Composition - Zusammenstellung

	4x	DIN985 - M12 - 8.8	*-*	GDW Ref. T45XL028	1x	
	2x 6x	DIN934 - M8 - 8.8 DIN934 - M10 - 8.8	C B	GDW Ref. 800.008	2x	
	2x 2x 2x	DIN931 - M12x60 - 8.8 DIN931 - M12x65 - 8.8 DIN931 - M14x90 - 8.8	* *' A	GDW Ref. 800.011	2x	
	6x	DIN933 - M10x35 - 8.8	B	GDW Ref. 800.000	1x	
	2x 6x 2x	DIN128-A8-FSt DIN128-A10-FSt DIN128-A14-FSt	C B A	GDW Ref. P04	1x	
	2x 2x	Rondsels ø28x15x2,5 Rondsels ø25x8,4x2	A C	GDW Ref. ①	1x	
				GDW Ref. ②	1x	

Bouten – Boulons – bolts – Bolzen: Kwaliteit 8.8		DIN 912 – DIN 931 – DIN 933 – DIN 7991	
M6 ° 10,8Nm of 1,1kgm	M8 ° 25,5Nm of 2,60kgm	M10 ° 52,0Nm of 5,30kgm	
M12 ° 88,3Nm of 9,0kgm	M14 ° 137Nm of 14,0kgm	M16 ° 211,0Nm of 21,5kgm	
Bouten – Boulons – bolts – Bolzen: Kwaliteit 8.8		DIN 912 – DIN 931 – DIN 933 – DIN 7991	
M6 ° 13,7Nm of 1,4kgm	M8 ° 35,3Nm of 3,6kgm	M10 ° 70,6Nm of 7,20kgm	
M12 ° 122,6Nm of 12,5kgm	M14 ° 194Nm of 19,8kgm	M16 ° 299,2Nm of 30,5kgm	
Bouten – Boulons – bolts – Bolzen: Kwaliteit 12.9		DIN 912 – DIN 931 – DIN 933 – DIN 7991	
M6 ° 18Nm of 1,8kgm	M8 ° 43Nm of 4,4kgm	M10 ° 87Nm of 8,9kgm	
M12 ° 150Nm of 15,3kgm	M14 ° 240Nm of 24,5kgm	M16 ° 370Nm of 37,7kgm	



# Landrover Freelander 2

2007 - ....

Ref. 1625

## Montagehandleiding

1. Demonteren van de bumper en schroef links de 2 onderste moeren (M8) van de stootbalk los.
2. Positioneer links de draagarm (1) met de punten (A) tegen de onderzijde van de chassisbalk op de van schroefdraad voorziene boringen en met de punten (C) op de bouten M8 van bevestiging stootbalk. Breng alle bouten en rondsels aan en schroef deze handvast.
3. Plaats de trekhaak met de punten (B) tussen de draagarm (1) en de bevestiging van het sleepoog voertuig op de voorziene boringen, plaats rechts de versterking (2) in de bevestiging van het sleepoog (op het voertuig), zie foto 1. Breng alle bouten in en schroef alles degelijk vast (zie aanhaalmomenten).
4. Maak in de onderzijde van de bumper een insnijding volgens fig.1 en monteer deze op het voertuig.
5. Monteren van de kogelstang samen met het veiligheidsoog en de stekkerdooshouder, bouten inbrengen en degelijk vastschroeven (zie aanhaalmomenten).

### Demonteren van de bumper

- achterlicht units demonteren
- 2x1 vijsje achter de lichtunits
- 6 vijsjes onderaan de bumper
- 2x1 vijsje aan de moddervanger
- 2x2 vijsjes achter de moddervanger
- zwarte strip bovenop bumper demonteren, klikt vast
- onder zwarte strip 5 plastic druknagels
- stekker PDC achteraan rechts

#### N.B.

Voor de maximum toegestane massa welke uw voertuig mag trekken dient U uw dealer te raadplegen.  
Verwijder eventueel de bitumenlaag op de bevestigingsplaats van de trekhaak.  
Opgepast bij het boren dat men geen remleiding, elektriciteitsdraden of brandstofleidingen beschadigt.



# Landrover Freelander 2

2007 - ....

Ref. 1625

## Notice de montage

1. Démonter le pare-chocs et enlever les 2 écrous (M8) à gauche du côté inférieur du butoir.
2. Placer le bras support (1) à gauche avec les points (A) contre le côté inférieur de la poutre du châssis sur les trous filetés prévus et avec les points (C) sur les boulons (M8) de la fixation du butoir. Insérer tous les boulons et les rondelles sans serrer.
3. Placer l'attelage avec les points (B) entre le bras support (1) et la fixation de l'anneau de traction du véhicule sur les trous prévus, placer à droite le renforcement (2) dans la fixation de l'anneau de traction (sur le véhicule), cfr.. photo 1. Insérer les boulons et bien visser le tout (cfr. couples de serrage).
4. Faire une découpe du côté inférieur du pare-chocs selon (fig. 1) et l'assembler sur le véhicule.
5. Fixer la boule avec l'anneau de sécurité, le bloc multiprise, et insérer les boulons et bien visser le tout (voir couples de serrage).

## Démontage du pare-chocs

- démonter les feux
- 2x1 vis derrière les feux arrière
- 6 vis du côté inférieur du pare-chocs
- 2x1 vis à l'aile
- 2x1 vis derrière l'aile
- enlever le scotch noir en-dessus du pare-chocs, le fixer
- en-dessous du scotch noir il y a 5 rivets en plastique
- prise PDC à l'arrière à droite.

### Remarque

Pour le poids de traction maximum autorisé de votre voiture, consulter votre concessionnaire.  
Enlever la couche de bitume ou d'anti-tremblement qui recouvre éventuellement les points de fixation.  
Veiller en perçant à ne pas endommager les conduites de frein et de carburant



# Landrover Freelander 2

2007 - ....

Ref. 1625

## Fitting instructions

1. Disassemble the bumper and loosen the 2 lowest nuts (M8) at the left of the buffer beam.
2. Place the supporting arm (1) with points (A) against the bottom of the chassis beam on the provided screw-thread holes and with points (C) on the bolts (M8) of the fixation of the buffer beam. Insert the bolts and the washers without tightening.
3. Place the tow bar with points (B) between the supporting arm (1) and the fixation of the towing ring of the vehicle on the provided drillings, place the reinforcement (2) at the right in the fixation of the towing ring (on the vehicle), see picture 1. Insert the bolts and tighten everything firmly (see tension).
4. Make an incision in the bottom of the bumper according to fig. 1 and assemble this one on the vehicle.
5. Assemble the ball together with the security shackle and the socket plate holder, insert the bolts and tighten everything firmly (see tension).

### Disassemble the bumper

- disassemble the rear light units
- 2x1 screws behind the light units
- 6 screws under the bumper
- 2x1 screws at the splash board
- 2x2 screws behind the splashboard
- disassemble the black strip on the bumper, fasten it
- under the plastic strip 5 plastic rivets
- socket PDC at the right back side.

#### Note

Please consult your cardealer or owners manual for the maximal permissible towing mass.  
Remove any bitumen coating on the fastening position for the tow bar.  
When drilling, be carefull not to damage any brake lines, electrical wiring or fuel lines.



# Landrover Freelander 2

2007 - ....

Ref. 1625

## Anbauanleitung

1. Die Stoßstange abmontieren und links die 2 niedrigsten Muttern (M8) vom Stoßbalken losmachen.
2. Links, den Trägerarm (1) mit den Punkten (A) gegen die Unterseite vom Chassisbalken auf die vorhandenen Schraubenlöcher setzen und mit den Punkten (C) auf die Bolzen M8 von der Stoßbalkenbefestigung. Alle Bolzen und Ritzel einbringen ohne anzuschrauben.
3. Die Anhängerkupplung mit den Punkten (B) an den Tragarm (1) setzen und die Befestigung von der Abschleppöse vom Fahrzeug auf die vorhandene Bohrung, rechts die Verstärkung (2) in die Befestigung von der Abschleppöse setzen (am Fahrzeug), siehe Foto 1. Alle Bolzen einbringen und entsprechend der Drehmomentenvorgabe festziehen.
4. In der Unterseite von der Stoßstange einen Einschnitt entsprechend die Figur 1 machen und diese am Fahrzeug montieren.
5. Die Kugelstange zusammen mit dem Sicherheitskettenglied und dem Steckdosenhalter montieren, die Bolzen einbringen und entsprechend der Drehmomentenvorgabe festziehen.

## Abmontieren von der Stoßstange

- Rückleuchten abmontieren
- 2x1 Schraube hinter den Rückleuchten
- 6 Schrauben unten an der Stoßstange
- 2x1 Schraube am Schmutzfänger
- 2x2 Schrauben hinter dem Schmutzfänger
- schwarze Streifen oben auf der Stoßstange abmontieren, sind fest geklickt
- unten schwarzen Streifen 5 Plastikdruckknöpfe
- Stecker PDC hinten rechts

### Hinweise

Die maximale Anhängelast Ihres Fahrzeuges können Sie im Fahrzeugschein oder im Benutzerhandbuch nachlesen.  
Im Bereich der Anlageflächen muss der Unterbodenschutz und das Antidröhnmaterial entfernt werden.  
Vor dem bohren prüfen, dass dort eventuell keine Leitungen beschädigt werden können





# Landrover Freelander 2

2007 - ....

Ref. 1625

photo - Foto 1





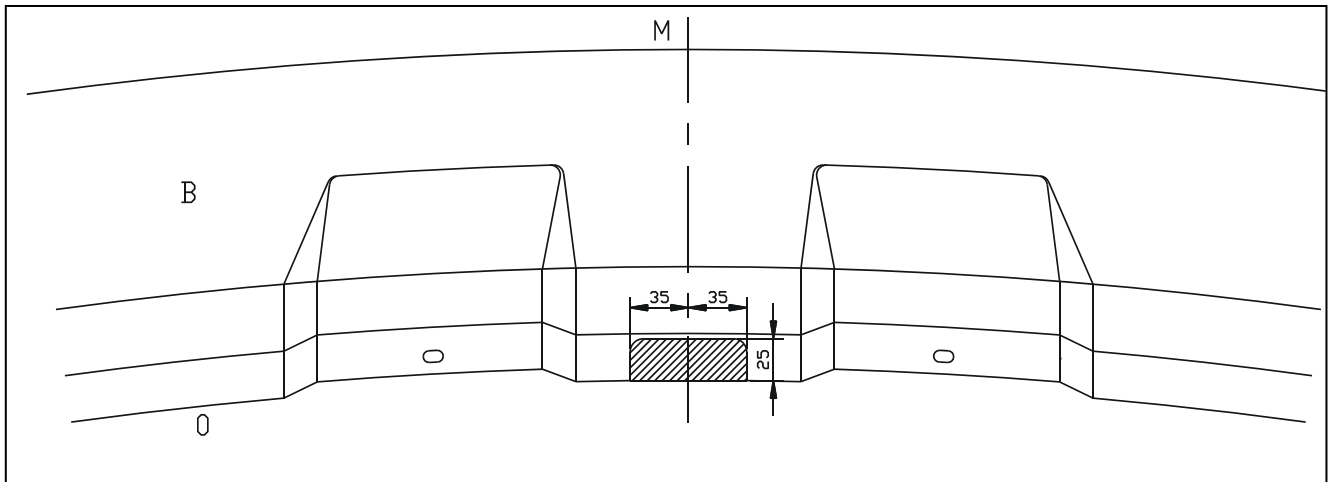


# Landrover Freelander 2

2007 - ....

Ref. 1625

Fig. 1



Uitsnijding bumper : het gearceerde gebied moet weggesneden worden  
“B” = de bumper  
“O” = de onderrand van de bumper  
“M” = het midden van de bumper

Découpe pare-chocs : la zone hachurée doit être découpée  
“B” = le pare-chocs  
“O” = le bord inférieur du pare-chocs  
“M” = le milieu du pare-chocs

Ausschnitt Stoßstange : das schraffierte Gebiet muss weggeschnitten werden  
“B” = Stoßstange  
“O” = Unterrand Stoßstange  
“M” = die Mitte von der Stoßstange

Excision bumper : the hatched area has to be cut away  
“B” = the bumper  
“O” = the lower rim of the bumper  
“M” = the middle of the bumper



# Landrover Freelander 2

2007 - ....

Ref. 1625

## BELANGRIJKE RAADGEVINGEN :

## IN HET VOERTUIG BEWAREN

### Montage :

- Voor aanvang van de montage dient de trekhaak gecontroleerd te worden op transport schade.
- Raadpleeg aandachtig de montagehandleiding. Alle instructies dienen gevolgd te worden.
- Voor de montage moet de trekhaak eerst op het voertuig gepresenteerd worden.
- Bij het boren van gaten, controleren dat aanwezige bekabelingen niet beschadigd kunnen worden. Verwijder antidreun of bitumenlaag. Geboorde gaten en carrosserie onderdelen met corrosiewerende verf behandelen.
- Als het voertuig geen standaard bumpers heeft (speciale serie, sportuitvoeringen, Tuning parts ...), dient de uitsparingsmal gecontroleerd te worden. Neem bij twijfel contact op met GDW.

### Garantie :

- De aangegeven Max. trekmassa, "D" en "S" waarde mogen niet overschreden worden.
- Na 1.000.km gebruik en ten minste 1 keer per jaar hoeft de trekhaak gecontroleerd te worden :
  - o Alle boutverbindingen controleren en bij spannen als nodig.
  - o Beschadiging aan de verf herstellen.
  - o Als de trekhaak door een externe belasting geraakt wordt moet deze vervangen worden.
  - o De interne delen van het afneembaar systeem moeten ingevet worden.

### Gebruik :

- **Indien trekhaak kogel de kentekenplaat of het mistlicht geheel of gedeeltelijk bedekt MOET deze bij niet gebruik verwijderd worden.**

## RECOMMANDATIONS IMPORTANTES :

## A CONSERVER DANS LE VEHICULE

### Montage :

- S'assurer que l'attelage n'ait pas été endommagé durant le transport. Vérifier la référence.
- Consulter attentivement la notice de pose et suivre à la lettre les instructions de montage de l'attelage.
- Présenter l'attelage sous le véhicule avant d'effectuer le montage.
- Si des forages sont nécessaires, s'assurer de l'absence de câbles électriques, de freinage ou autres. Enlever les restes de forage et traiter les tôles ou tubes forés avec un produit anti-corrosif.
- Si le véhicule est équipé de pare-chocs non standards (séries spéciales, kits sport, tuning ...), il est impératif de consulter le service technique de GDW avant de procéder au montage.

### Garantie :

- Respecter la masse tractable du véhicule ainsi que les valeurs « D » et « S » précisées dans la notice.
- L'attelage doit être contrôlé après les premiers 1.000 km d'utilisation et ensuite au moins une fois par an :
  - o Contrôler toute la visserie et resserrer si nécessaire
  - o Réparer les dommages qu'aurait subis la peinture
  - o Remplacer les pièces qui auraient été endommagées suite à un accident ou une collision
  - o Graisser les parties intérieures des attelages escamotables

### Utilisation :

- **Si la rotule ou la boule est positionnée devant la plaque d'immatriculation ou le feu de brouillard, il est OBLIGATOIRE de la retirer quand elle n'est pas utilisée !**



# Landrover Freelander 2

2007 - ....

Ref. 1625

## GENERAL INSTRUCTIONS:

## MUST BE KEPT IN THE VEHICLE

### Fitting :

- Make sure that the tow bar has not been damage during transport and it is the right reference for the vehicle.
- Read the fitting instruction before starting and follow them very precisely during the fitting.
- Present the tow bar under the car first to check if all points are right.
- If holes have to be drilled, check that no wires can be damaged, remove all soundproofing material, clean and protect the drilled holes with an anticorrosive product.
- If the vehicle is equipped with special bumpers (sport or tuning parts...) first contact the technical service of GDW to be sure that the tow bar can be fitted.

### Guarantee :

- The indicated towing weight, "D" and "S" values may not be exceeded
- The tow bar has to be checked after 1.000 km and every year :
  - o All bolts should be checked and retightened if necessary
  - o Repair any damage to the paint finish
  - o Replace any damaged components
  - o Parts of the detachable tow bars must be kept well greased.

### Use :

- **If the towing ball covers the number plate or the fog light, it must always be removed when no trailer is used.**

## WICHTIGE RATSCHLÄGE :

## IM FAHRZEUG BEWAHREN

### Montage :

- Vor Anfang der Montage muss die Anhängerkupplung auf Transportschäden kontrolliert werden.
- Aufmerksam die Anbauanleitung zu Rate ziehen. Alle Anweisungen sollen beachtet werden.
- Erst die Anhängerkupplung und das Fahrzeug kontrollieren, danach montieren.
- Vor dem Bohren der Löcher prüfen, ob anwesende Kabel nicht beschädigt werden können. Dröhnschutz und Unterbodenschutz entfernen. Gebohrte Löcher und Karosserieunterteile mit einer korrosionsfesten Farbe behandeln.
- Falls das Fahrzeug keine Standardstoßstangen hat (spezielle Serie, Sportausführungen, Tuning ...), muss die Aussparung nachgeprüft werden. Im Zweifelsfall, GDW kontaktieren.

### Garantie :

- Die angegeben max. Anhängelast, "D" und "S" Wert, darf nicht überschritten werden.
- Nach 1.000 Km gebrauch und wenigstens 1 mal pro Jahr muss die Anhängerkupplung nachgeprüft werden :
  - o Alle Bolzenverbindungen nachprüfen und nachziehen falls nötig.
  - o Beschädigung an der Farbe wiederherstellen.
  - o Falls die Anhängerkupplung durch eine extreme Belastung beschädigt wurde, muss diese ersetzt werden.
  - o Das innere Teil vom abnehmbaren System einfetten.

### Gebrauch :

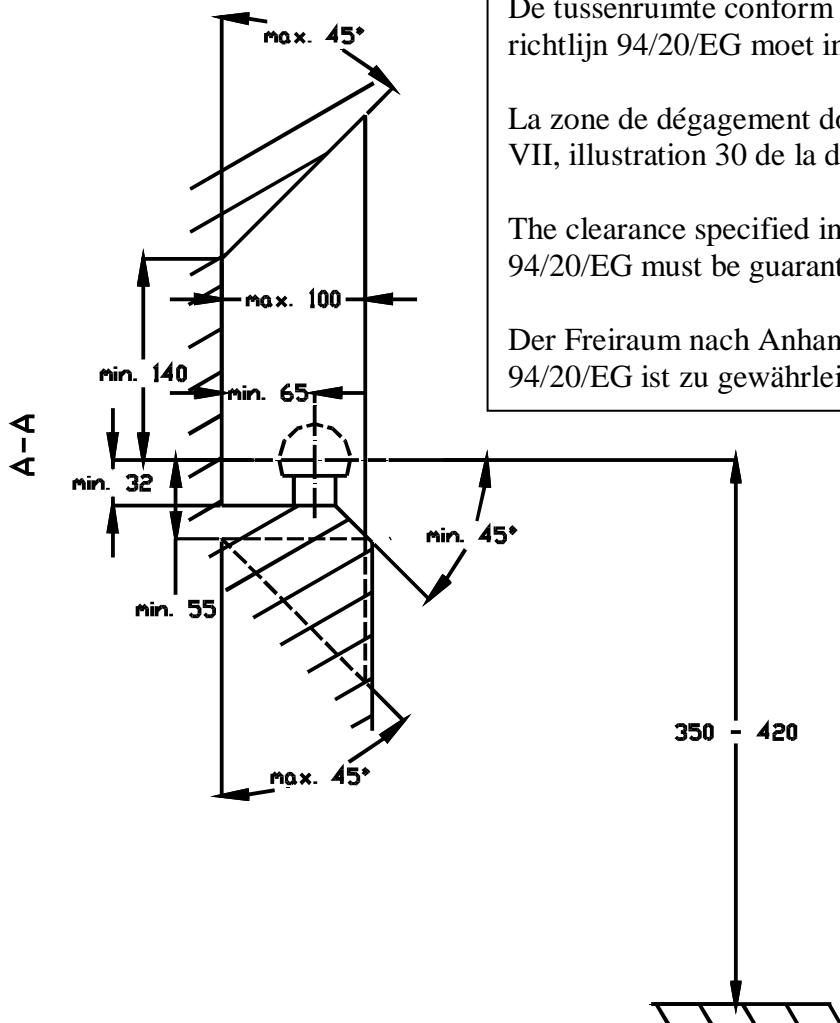
- **Falls die Kugel von der Anhängerkupplung das Kennzeichen oder den Nebelscheinwerfer ganz oder zum Teil verdeckt, muss diese bei Nichtgebrauch entfernt werden.**



# Landrover Freelander 2

2007 - ....

Ref. 1625

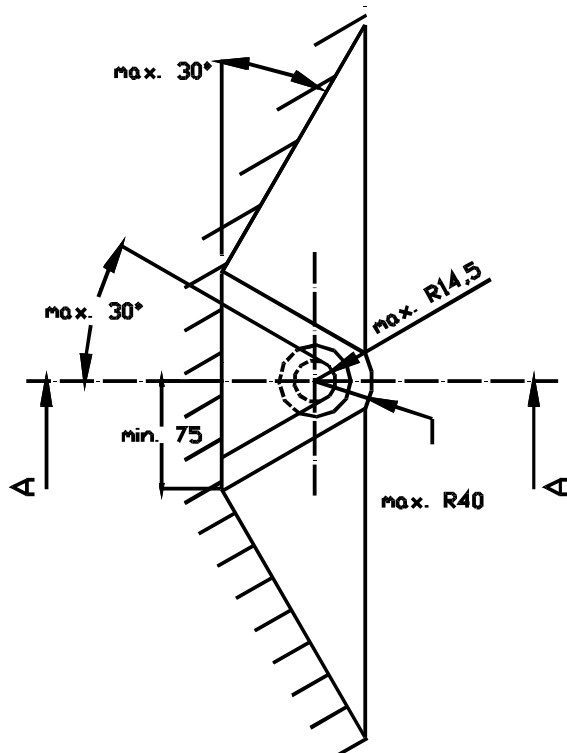


De tussenruimte conform supplement VII, afbeelding 30 van de richtlijn 94/20/EG moet in acht worden genomen.

La zone de dégagement doit être garantie conformément à l'annexe VII, illustration 30 de la directive 94/20/CE.

The clearance specified in appendix VII, diagram 30 of guideline 94/20/EG must be guaranteed.

Der Freiraum nach Anhang VII, Abbildung 30 der Richtlinie 94/20/EG ist zu gewährleisten



Bij toelaatbaar totaal gewicht van het voertuig

Pour poids total en charge autorisé du véhicule

At laden weight of the vehicle

Bei zulässigem Gesamtgewicht des Fahrzeuges