

Trekhaken - Attelages - Anhangevorrichtungen - Tow bars



Citroen Jumpy / Fiat Scudo / Peugeot Expert 2007 -



GDW Ref. 1613

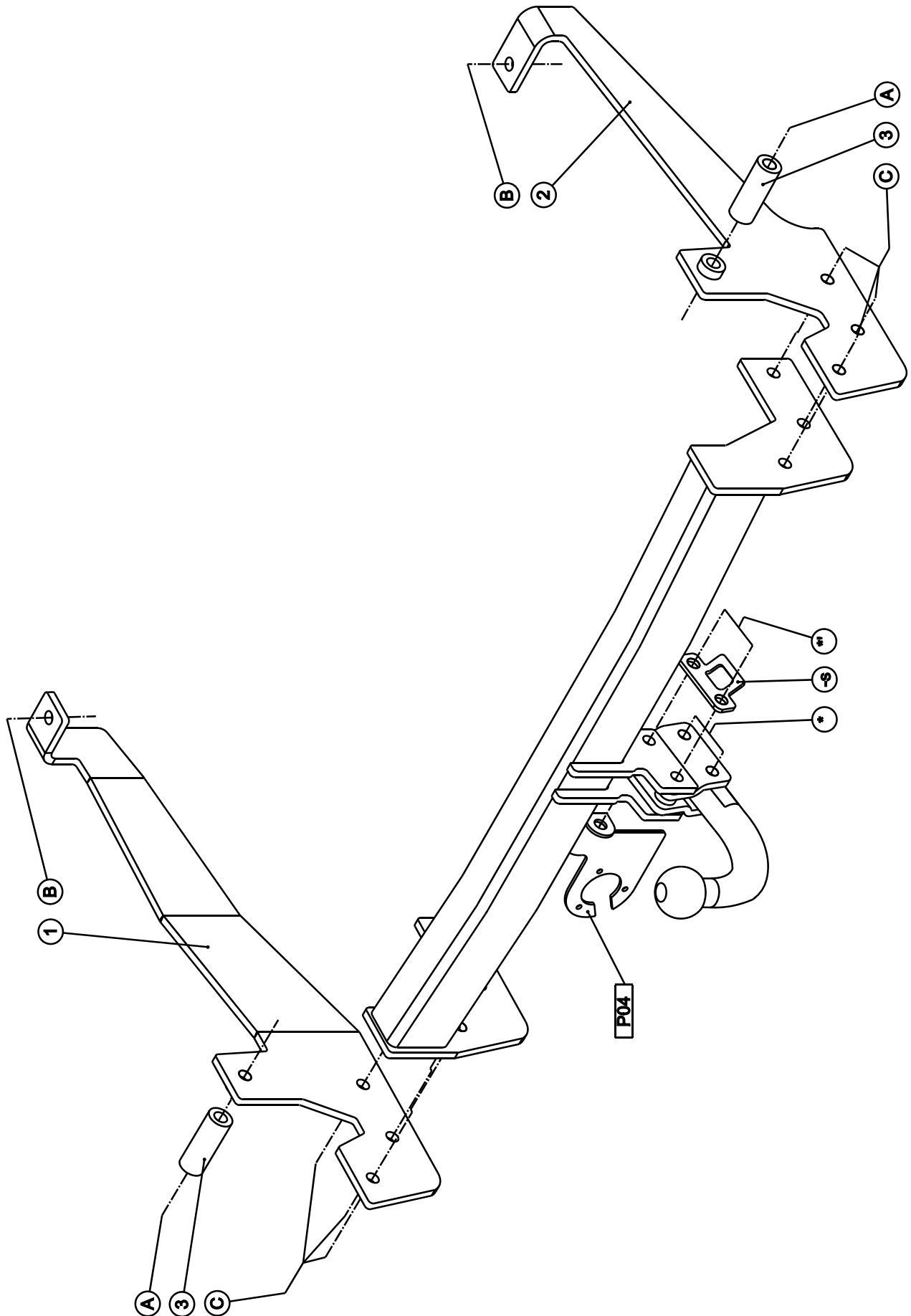
EEC APPROVAL N°: e6*94/20*0655*00

max ↓ kg	X	max ↓ kg			
D=			X 0.00981	≤	12,20 KN
max ↓ kg	+	max ↓ kg			
S/				=	130 Kg
Max.				=	2000 Kg

GDW nv - Hoogmolenwegel 23 - B-8790 Waregem
TEL. 32(0)56 60 42 12(L5) - FAX. 32(0)56 60 01 93
 E-Mail : gdw@gdwtowbars.com - Website : www.gdwtowbars.com



Citroen Jumpy / Fiat Scudo / Peugeot Expert
2007 -
Ref. 1613




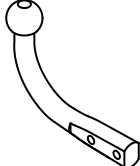
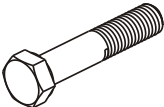
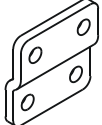
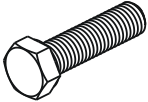


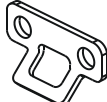

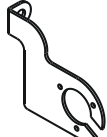
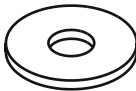
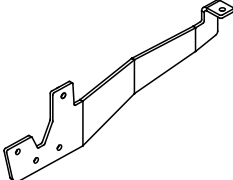
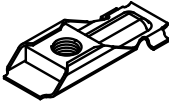
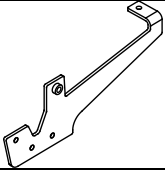
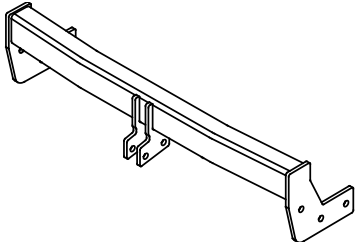
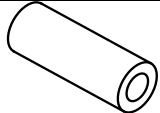


Citroen Jumpy / Fiat Scudo / Peugeot Expert

2007 -

Ref. 1613

Samenstelling - Composition - Zusammenstellung

	4 x	DIN985 - M12 - 8.8	*_*'	GDW Ref. T45K002	1 x	
	2 x 2 x 2 x	DIN 931 - M12x60 - 8.8 DIN 931 - M12x65 - 8.8 DIN 931 - M12x110 - 8.8	* *' A	GDW Ref. 800.008	2 x	
	8 x	DIN933 - M12x35 - 8.8	B-C	GDW Ref. 800.011	2 x	
	8 x	DIN934 - M12 - 8.8	A-C	GDW Ref. 800.000	1 x	
	10 x	DIN128-A12 -FSt	A-B-C	GDW Ref. P04	1 x	
	2 x	Rondsels ø13.5x44x4	A	GDW Ref. ①	1 x	
	2 x	Kooimoeren Écrous en cage Cage nuts Käfigmuttern	M12 M12 M12 M12	GDW Ref. ②	1 x	
GDW Ref. 1613	1 x					
				GDW Ref. ③	2 x	

Bouten – Boulons – bolts – Bolzen: Kwaliteit 8.8		DIN 912 – DIN 931 – DIN 933 – DIN 7991	
M6 ° 10,8Nm of 1,1kgm	M8 ° 25,5Nm of 2,60kgm	M10 ° 52,0Nm of 5,30kgm	
M12 ° 88,3Nm of 9,0kgm	M14 ° 137Nm of 14,0kgm	M16 ° 211,0Nm of 21,5kgm	
Bouten – Boulons – bolts – Bolzen: Kwaliteit 8.8		DIN 912 – DIN 931 – DIN 933 – DIN 7991	
M6 ° 13,7Nm of 1,4kgm	M8 ° 35,3Nm of 3,6kgm	M10 ° 70,6Nm of 7,20kgm	
M12 ° 122,6Nm of 12,5kgm	M14 ° 194Nm of 19,8kgm	M16 ° 299,2Nm of 30,5kgm	
Bouten – Boulons – bolts – Bolzen: Kwaliteit 12.9		DIN 912 – DIN 931 – DIN 933 – DIN 7991	
M6 ° 18Nm of 1,8kgm	M8 ° 43Nm of 4,4kgm	M10 ° 87Nm of 8,9kgm	
M12 ° 150Nm of 15,3kgm	M14 ° 240Nm of 24,5kgm	M16 ° 370Nm of 37,7kgm	



Citroen Jumpy / Fiat Scudo / Peugeot Expert

2007 -

Ref. 1613

Montagehandleiding

- 1) Neem het reservewiel weg en demonteer de bumper.
- 2) Positioneer de zijplaat (1) links met de punten (A) tegen de binnenzijde van de chassisbalk op de voorziene boring en met de punten (B) tegen de support tegen de onderzijde van het chassis, breng de kooimoer in. Breng via de grote opening onderaan het opvulbuisje (3) dwars in de chassisbalk en breng de bouten en rondsels aan, schroef deze handvast. Positioneer de zijplaat (2) rechts met de punten (A) tegen de binnenzijde van de chassisbalk op de voorziene boring en met de punten (B) tegen de dwarsbalk onderaan het voertuig, breng de kooimoer in. Breng via de grote opening onderaan het opvulbuisje (3) dwars in de chassisbalk en breng de bouten en rondsels aan, schroef deze handvast.
- 3) Breng de trekhaak met de punten (C) tussen de zijplaten aan en breng de bouten in, schroef alles degelijk vast (zie aanhaalmomenten).
- 4) Maak in de onderzijde van de bumper een insnijding volgens (tekening 1) en monteer de bumper op het voertuig.
- 5) Monteren van de kogelstang samen met de stekkerdooshouder en het veiligheidsoog, bouten inbrengen en degelijk vastschroeven (zie aanhaalmomenten).

N.B.

Voor de maximum toegestane massa welke uw voertuig mag trekken dient U uw dealer te raadplegen.
Verwijder eventueel de bitumenlaag op de bevestigingsplaats van de trekhaak.
Opgepast bij het boren dat men geen remleiding, elektriciteitsdraden of brandstofleidingen beschadigt.



Citroen Jumpy / Fiat Scudo / Peugeot Expert

2007 -

Ref. 1613

Notice de montage

- 1) Enlever la roue de secours et démonter le pare-chocs.
- 2) Positionner la plaque de côté (1) à gauche avec les points (A) contre le côté inférieur de la poutre du châssis sur le forage prévu et avec les points (B) contre le support contre le côté inférieur du châssis, insérer l'écrou en cage. Insérer le tube de remplissage (3) transversalement dans la poutre du châssis par la grande ouverture au bas et insérer les boulons et les rondelles sans serrer. Positionner la plaque de côté (2) à droite avec les points (A) contre le côté inférieur de la poutre du châssis sur le forage prévu et avec les points (B) contre la traverse au bas du véhicule, insérer l'écrou en cage. Insérer le tube de remplissage (3) transversalement dans la poutre du châssis par la grande ouverture au bas insérer les boulons et les rondelles sans serrer.
- 3) Placer l'attelage avec les points (C) entre les plaques de côté et insérer les boulons, bien fixer le tout (cfr. couples de serrage).
- 4) Faire une découpe du côté inférieur du pare-chocs selon dessin 1 et monter le pare-chocs sur le véhicule.
- 5) Monter la rotule avec le porteur bloc multiprise et l'anneau de sécurité, insérer les boulons et bien fixer le tout (cfr. couples de serrage).

Remarque

Pour le poids de traction maximum autorisé de votre voiture, consulter votre concessionnaire.
Enlever la couche de bitume ou d'anti-tremblement qui recouvre éventuellement les points de fixation.
Veiller en perçant à ne pas endommager les conduites de frein et de carburant



Citroen Jumpy / Fiat Scudo / Peugeot Expert

2007 -

Ref. 1613

Fitting instructions

- 1) Remove the spare wheel and disassemble the bumper.
- 2) Place the side plate (1) at the left with points (A) against the inside of the chassis beam on the provided hole and with points (B) against the support against the underside of the chassis, insert the cage nut. Insert, through the big opening at the bottom, filling up tube (3) transverse in the chassis beam and insert the bolts and the washers without tightening. Place the side plate (2) at the right with points (A) against the inside of the chassis beam on the provided hole and with points (B) against the cross-beam at the bottom of the vehicle, insert the cage nut. Insert, through the big opening at the bottom, filling up tube (3) transverse in the chassis beam and insert the bolts and the washers without tightening.
- 3) Place the tow bar with points (C) between the side plates and insert the bolts, tighten everything firmly (see tension).
- 4) Make an incision in the underside of the bumper according to drawing 1 and assemble the bumper on the vehicle.
- 5) Assemble the ball together with the socket holder and the security shackle, insert the bolts and tighten firmly (see tension).

Note

Please consult your car dealer or owners manual for the maximal permissible towing mass.
Remove any bitumen coating on the fastening position for the tow bar.
When drilling, be careful not to damage any brake lines, electrical wiring or fuel lines.



Citroen Jumpy / Fiat Scudo / Peugeot Expert

2007 -

Ref. 1613

Anbauanleitung

- 1) Das Reserverad wegnehmen und die Stoßstange abmontieren.
- 2) Die Seiteplatte (1) links mit den Punkten (A) gegen die Innenseite vom Chassisbalken auf die vorhandenen Bohrung setzen und mit den Punkten (B) gegen die Stütze gegen die Unterseite vom Chassis, die Käfigmutter einbringen. In die große Öffnung unten das Ausfüllrohr (3) quer im Chassisbalken einbringen und Bolzen und Ritzel einbringen ohne anzuschrauben. Die Seiteplatte (2) rechts mit den Punkten (A) gegen die Innenseite vom Chassisbalken auf die vorhandenen Bohrung setzen und mit den Punkten (B) gegen den Querbalken unten am Fahrzeug, die Käfigmutter einbringen. In die große Öffnung unten, das Ausfüllrohr (3) quer im Chassisbalken einbringen und Bolzen und Ritzel anbringen ohne anzuspinnen.
- 3) Die Anhängerkupplung mit den Punkten (C) zwischen den Seitenplatten anbringen und die Bolzen und die Ritzel anbringen. Alles entsprechend der Drehmomentenvorgabe festziehen.
- 4) In der Unterseite von der Stoßstange einen Einschnitt entsprechend Zeichnung 1 machen und die Stoßstange am Fahrzeug montieren.
- 5) Die Kugelstange zusammen mit dem Steckdosenhalter und dem Sicherheitskettenglied montieren. Bolzen einbringen und entsprechend der Drehmomentenvorgabe festziehen.

Hinweise

Die maximale Anhängelast ihres Fahrzeuges können Sie im Fahrzeugschein oder im Benutzerhandbuch nachlesen.
Im Bereich der Anlageflächen muss der Unterbodenschutz und Antidröhnmaterial entfernt werden.
Vor dem Bohren prüfen, dass dort eventuell keine Leitungen beschädigt werden können



Citroen Jumpy / Fiat Scudo / Peugeot Expert

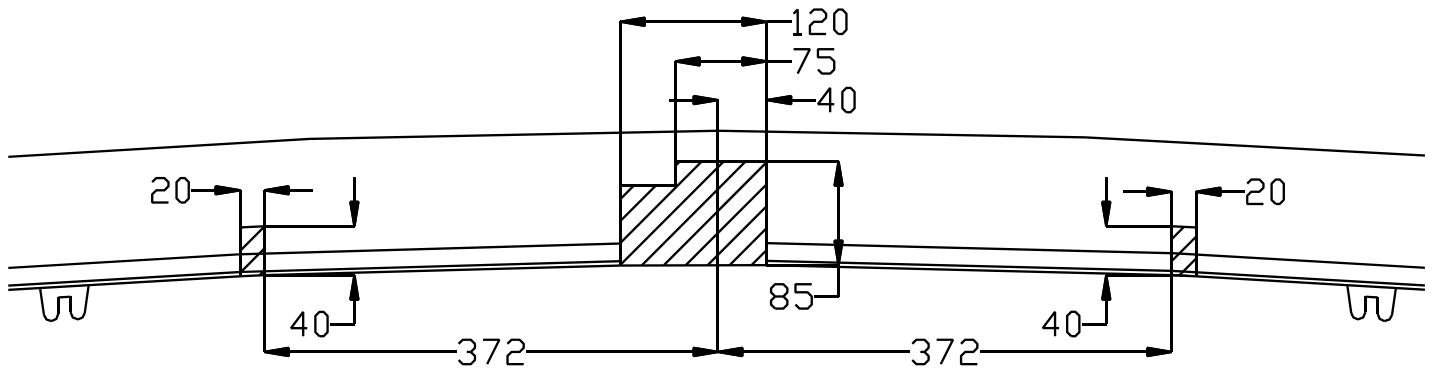
2007 -

Ref. 1613



Citroen Jumpy / Fiat Scudo / Peugeot Expert 2007 - Ref. 1613

Fig. 1



Uitsnijding bumper : het gearceerde gebied moet weggesneden worden
“B” = de bumper
“O” = de onderrand van de bumper
“M” = het midden van de bumper

Découpe pare-chocs : la zone hachurée doit être découpée
“B” = le pare-chocs
“O” = le bord inférieur du pare-chocs
“M” = le milieu du pare-chocs

Ausschnitt Stoßstange : das schraffierte Gebiet muss weggeschnitten werden
“B” = Stoßstange
“O” = Unterrand Stoßstange
“M” = die Mitte von der Stoßstange

Excision bumper : the hatched area has to be cut away
“B” = the bumper
“O” = the lower rim of the bumper
“M” = the middle of the bumper



Citroen Jumpy / Fiat Scudo / Peugeot Expert

2007 -
Ref. 1613

BELANGRIJKE RAADGEVINGEN :

IN HET VOERTUIG BEWAREN

Montage :

- Voor aanvang van de montage dient de trekhaak gecontroleerd te worden op transport schade.
- Raadpleeg aandachtig de montagehandleiding. Alle instructies dienen gevolgd te worden.
- Voor de montage moet de trekhaak eerst op het voertuig gepresenteerd worden.
- Bij het boren van gaten, controleren dat aanwezige bekabelingen niet beschadigd kunnen worden. Verwijder antidreun of bitumenlaag. Geboorde gaten en carrosserie onderdelen met corrosiewerende verf behandelen.
- Als het voertuig geen standaard bumpers heeft (speciale serie, sportuitvoeringen, Tuning parts ...), dient de uitsparingsmal gecontroleerd te worden. Neem bij twijfel contact op met GDW.

Garantie :

- De aangegeven Max. trekmassa, "D" en "S" waarde mogen niet overschreden worden.
- Na 1.000.km gebruik en ten minste 1 keer per jaar hoeft de trekhaak gecontroleerd te worden :
 - o Alle boutverbindingen controleren en bij spannen als nodig.
 - o Beschadiging aan de verf herstellen.
 - o Als de trekhaak door een externe belasting geraakt wordt moet deze vervangen worden.
 - o De interne delen van het afneembaar systeem moeten ingevet worden.

Gebruik :

- **Indien trekhaak kogel de kentekenplaat of het mistlicht geheel of gedeeltelijk bedekt MOET deze bij niet gebruik verwijderd worden.**

RECOMMANDATIONS IMPORTANTES :

A CONSERVER DANS LE VEHICULE

Montage :

- S'assurer que l'attelage n'ait pas été endommagé durant le transport. Vérifier la référence.
- Consulter attentivement la notice de pose et suivre à la lettre les instructions de montage de l'attelage.
- Présenter l'attelage sous le véhicule avant d'effectuer le montage.
- Si des forages sont nécessaires, s'assurer de l'absence de câbles électriques, de freinage ou autres. Enlever les restes de forage et traiter les tôles ou tubes forés avec un produit anti-corrosif.
- Si le véhicule est équipé de pare-chocs non standards (séries spéciales, kits sport, tuning ...), il est impératif de consulter le service technique de GDW avant de procéder au montage.

Garantie :

- Respecter la masse tractable du véhicule ainsi que les valeurs « D » et « S » précisées dans la notice.
- L'attelage doit être contrôlé après les premiers 1.000 km d'utilisation et ensuite au moins une fois par an :
 - o Contrôler toute la visserie et resserrer si nécessaire
 - o Réparer les dommages qu'aurait subis la peinture
 - o Remplacer les pièces qui auraient été endommagées suite à un accident ou une collision
 - o Graisser les parties intérieures des attelages escamotables

Utilisation :

- **Si la rotule ou la boule est positionnée devant la plaque d'immatriculation ou le feu de brouillard, il est OBLIGATOIRE de la retirer quand elle n'est pas utilisée !**



Citroen Jumpy / Fiat Scudo / Peugeot Expert

2007 -

Ref. 1613

GENERAL INSTRUCTIONS:

MUST BE KEPT IN THE VEHICLE

Fitting :

- Make sure that the tow bar has not been damaged during transport and it is the right reference for the vehicle.
- Read the fitting instruction before starting and follow them very precisely during the fitting.
- Present the tow bar under the car first to check if all points are right.
- If holes have to be drilled, check that no wires can be damaged, remove all soundproofing material, clean and protect the drilled holes with an anticorrosive product.
- If the vehicle is equipped with special bumpers (sport or tuning parts...) first contact the technical service of GDW to be sure that the tow bar can be fitted.

Guarantee :

- The indicated towing weight, "D" and "S" values may not be exceeded
- The tow bar has to be checked after 1.000 km and every year :
 - o All bolts should be checked and retightened if necessary
 - o Repair any damage to the paint finish
 - o Replace any damaged components
 - o Parts of the detachable tow bars must be kept well greased.

Use :

- **If the towing ball covers the number plate or the fog light, it must always be removed when no trailer is used.**

WICHTIGE RATSCHLÄGE :

IM FAHRZEUG BEWAHREN

Montage :

- Vor Anfang der Montage muss die Anhängerkupplung auf Transportschäden kontrolliert werden.
- Aufmerksam die Anbauanleitung zu Rate ziehen. Alle Anweisungen sollen beachtet werden.
- Erst die Anhängerkupplung und das Fahrzeug kontrollieren, danach montieren.
- Vor dem Bohren der Löcher prüfen, ob anwesende Kabel nicht beschädigt werden können. Dröhnschutz und Unterbodenschutz entfernen. Gebohrte Löcher und Karosserieunterteile mit einer korrosionsfesten Farbe behandeln.
- Falls das Fahrzeug keine Standardstoßstangen hat (spezielle Serie, Sportausführungen, Tuning ...), muss die Aussparung nachgeprüft werden. Im Zweifelsfall, GDW kontaktieren.

Garantie :

- Die angegeben max. Anhängelast, "D" und "S" Wert, darf nicht überschritten werden.
- Nach 1.000 Km gebrauch und wenigstens 1 mal pro Jahr muss die Anhängerkupplung nachgeprüft werden :
 - o Alle Bolzenverbindungen nachprüfen und nachziehen falls nötig.
 - o Beschädigung an der Farbe wiederherstellen.
 - o Falls die Anhängerkupplung durch eine extreme Belastung beschädigt wurde, muss diese ersetzt werden.
 - o Das innere Teil vom abnehmbaren System einfetten.

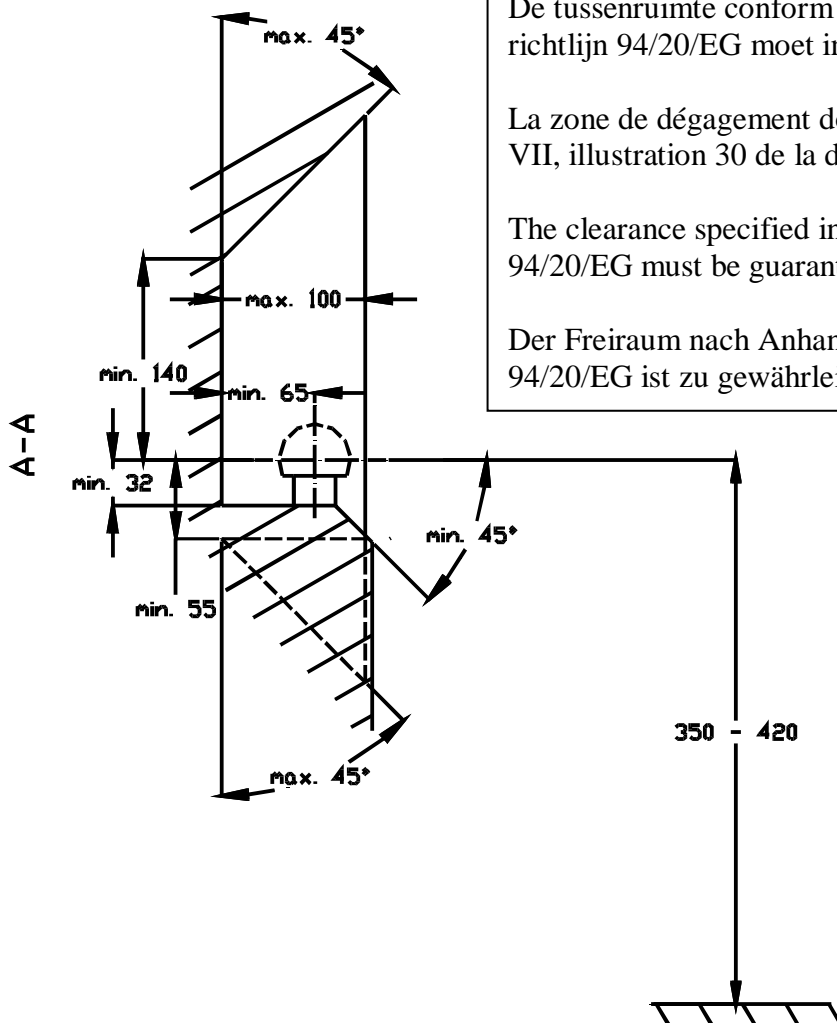
Gebrauch :

- **Falls die Kugel von der Anhängerkupplung das Kennzeichen oder den Nebelscheinwerfer ganz oder zum Teil verdeckt, muss diese bei Nichtgebrauch entfernt werden.**



Citroen Jumpy / Fiat Scudo / Peugeot Expert

2007 -
Ref. 1613

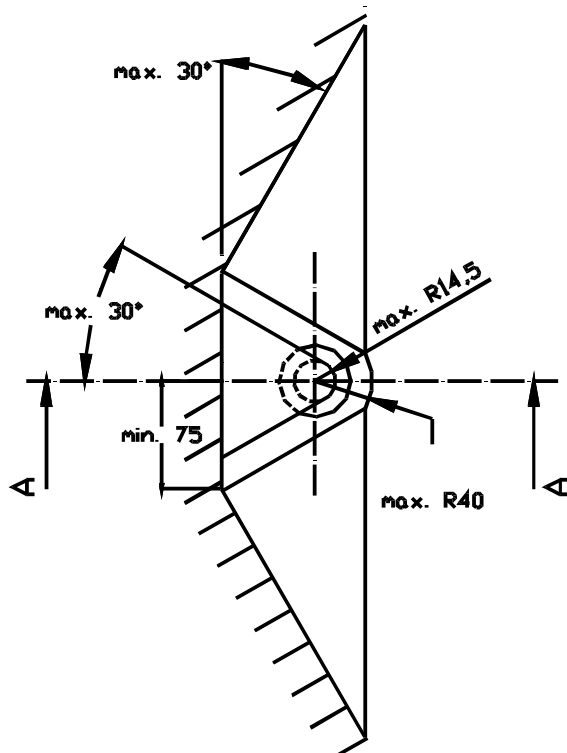


De tussenruimte conform supplement VII, afbeelding 30 van de richtlijn 94/20/EG moet in acht worden genomen.

La zone de dégagement doit être garantie conformément à l'annexe VII, illustration 30 de la directive 94/20/CE.

The clearance specified in appendix VII, diagram 30 of guideline 94/20/EG must be guaranteed.

Der Freiraum nach Anhang VII, Abbildung 30 der Richtlinie 94/20/EG ist zu gewährleisten.



Bij toelaatbaar totaal gewicht van het voertuig

Pour poids total en charge autorisé du véhicule

At laden weight of the vehicle

Bei zulässigem Gesamtgewicht des Fahrzeuges