



Suzuki Grand Vitara LWB

09/2005 -



GDW Ref. 1539

EEC APPROVAL N°: e6*94/20*0563*01

$D = \frac{\begin{matrix} \text{max} \downarrow \text{kg} \\ \text{car} \end{matrix} \times \begin{matrix} \text{max} \downarrow \text{kg} \\ \text{trailer} \end{matrix}}{\begin{matrix} \text{max} \downarrow \text{kg} \\ \text{car} \end{matrix} + \begin{matrix} \text{max} \downarrow \text{kg} \\ \text{trailer} \end{matrix}} \times 0,00981 \leq 10,5 \text{ kN}$
$s/ = 85 \text{ kg}$
$\text{Max. trailer} = 2000 \text{ kg}$

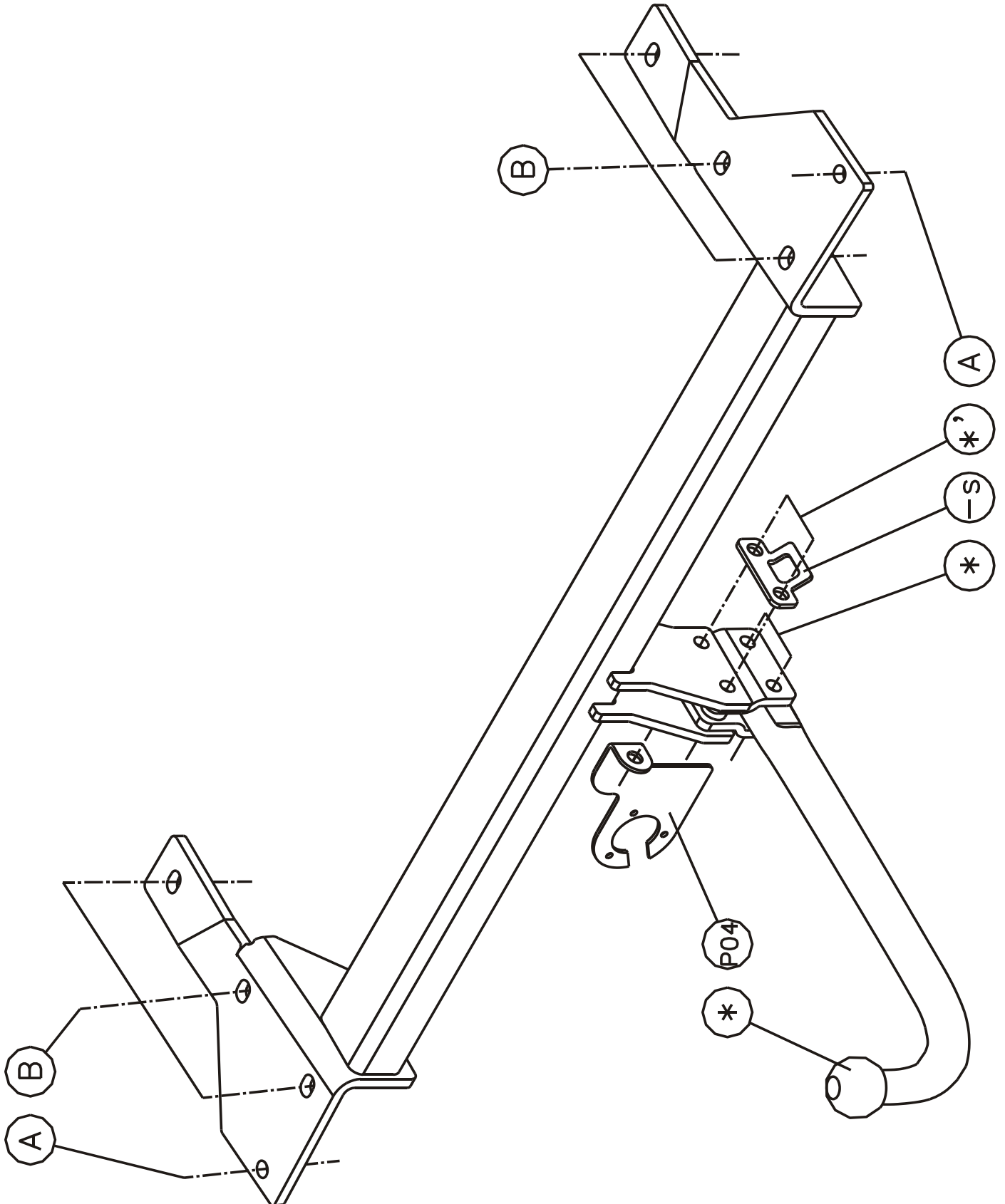
GDW nv - Hoogmolenwegel 23 - B-8790 Waregem
TEL. 32(0)56 60 42 12(5) - FAX. 32(0)56 60 01 93
 Email: gdw@gdwtowbars.com - Website: www.gdwtowbars.com



Suzuki Grand Vitara LWB

09/2005 -

Ref. 1539





Suzuki Grand Vitara LWB

09/2005 -

Ref. 1539

Montagehandleiding

- 1) Demonteer de achterste uitlaatdemper. Verwijder definitief het sleepoog aan de rechterzijde van het voertuig.
- 2) Maak in de onderzijde van de bumper een insnijding volgens tekening.
- 3) Positioneer de trekhaak met de punten (A) en (B) tegen de onderzijde van de chassisbalk op de van schroefdraad voorziene boringen. Breng de bouten en rondsels aan en schroef alles degelijk vast (zie aanhaalmomenten).
- 4) Monteren van de kogelstang samen met de stekkerdooshouder en het veiligheids oog.
Opgepast : de stekkerdooshouder mee bevestigen met de achterste bevestigingsbout van de kogel (zie tekening).
- 5) Monteren van de uitlaatdemper.

De kogel komt voor de nummerplaat, bij niet gebruik van de kogel moet deze worden verwijderd !

Samenstelling

Trekhaak referentie 1539

1 kogelstang T45XXL6	
4 borgmoeren DIN985 - M12 - 8.8	(*_*')
2 zeskantbouten DIN931 - M12x65 - 8.8	(*')
2 zeskantbouten DIN931 - M12x60 - 8.8	(*)
1 veiligheidsschakel (800000)	(*_*')
2 tussenschelpjes T45 (800008)	(*_*')
2 tussenbuisjes T45 (800011)	(*')
8 zeskantbouten DIN961 - M12x35-1,25 - 8.8	(A-B)
8 borgrondrels DIN128A - M12	(A-B)
6 rondsels ø40x35x12x4mm (905003)	(B)

Alle bouten en moeren : kwaliteit 8.8

N.B.

Voor de maximum toegestane massa welke uw voertuig mag trekken dient U uw dealer te raadplegen.

Verwijder eventueel de bitumenlaag op de bevestigingsplaats van de trekhaak.

Opgepast bij het boren dat men geen remleiding, elektriciteitsdraden of brandstofleidingen beschadigt.



Suzuki Grand Vitara LWB

09/2005 -

Réf. 1539

Notice de montage

- 1) Démonter la sourdine d'échappement derrière. Supprimer définitivement l'anneau de traction du côté droit du véhicule.
- 2) Faire une découpe au côté inférieur du pare-chocs selon le dessin.
- 3) Positionner l'attelage avec les points (A) et (B) contre le côté inférieur de la poutre du châssis sur les forages filetés prévus. Insérer les boulons et les rondelles et bien fixer le tout (cfr. couples de serrage).
- 4) Monter la rotule avec le porteur bloc multiprise et l'anneau de traction.
Attention : fixer le porteur bloc multiprise avec le boulon de fixation de la rotule derrière (voir dessin).
- 5) Monter la sourdine d'échappement.

La rotule vient devant la plaque d'immatriculation, en cas la rotule n'est pas utilisée, il faut la supprimer !

Composition

Attelage référence 1539

1 rotule T45XXL6	
4 écrous de sûreté DIN985 - M12 - 8.8	(*-*')
2 boulons DIN931 - M12x65 - 8.8	(*')
2 boulons DIN931 - M12x60 - 8.8	(*)
1 anneau de sécurité (800000)	(*-*')
2 pièces T45 (800008)	(*-*')
2 tubes T45 (800011)	(*')
8 boulons DIN961 - M12x35-1,25 - 8.8	(A-B)
8 rondelles DIN128A - M12	(A-B)
6 rondelles ø40x35x12x4mm (905003)	(B)

Tous les boulons et les écrous : qualité 8.8

Remarque

Pour le poids de traction maximum autorisé de votre voiture, consulter votre concessionnaire.
Enlever la couche de bitume ou d'anti-tremblement qui recouvre éventuellement les points de fixation.



Suzuki Grand Vitara LWB

09/2005 -

Ref. 1539

Fitting instructions

- 1) Disassemble the hindmost exhaust damper. Permanently remove the towing ring on the right side of the vehicle.
- 2) Make an incision in the underside of the bumper according to drawing.
- 3) Place the tow bar with points (A) and (B) against the underside of the chassis beam on the provided screw-thread holes. Insert the bolts and the washers and tighten everything firmly (see tension).
- 4) Assemble the ball together with the socket holder and the security shackle.
Attention : fix the socket holder together with the hindmost fixing bolt of the ball (see drawing).
- 5) Assemble the exhaust damper.

The ball comes before the number plate, when the ball is not in use remove the ball !

Composition

Tow bar reference 1539

1 ball T45XXL6	
4 security nuts DIN985 - M12 - 8.8	(*_*')
2 bolts DIN931 - M12x65 - 8.8	(*')
2 bolts DIN931 - M12x60 - 8.8	(*)
1 security shackle (800000)	(*_*')
2 pieces T45 (800008)	(*_*')
2 tubes T45 (800011)	(*')
8 bolts DIN961 - M12x35-1,25 - 8.8	(A-B)
8 security washers DIN128A - M12	(A-B)
6 washers ø40x35x12x4mm (905003)	(B)

All bolts and nuts : quality 8.8

Note

Please consult your cardealer or owners manual for the maximal permissible towing mass.
Remove any bitumen coating on the fastening position for the tow bar.
When drilling, be careful not to damage any brake lines, electrical wiring or fuel lines.



Suzuki Grand Vitara LWB

09/2005 -

Ref. 1539

Anbauanleitung

- 1) Hinteres Auspuffdämpfer abmontieren. Endgültig Abschleppöse an rechte Seite von Fahrzeug entfernen.
- 2) In Unterseite von Stoßstange einen Einschnitt machen zufolge Zeichnung.
- 3) Anhängerkupplung mit Punkte (A) und (B) gegen Unterseite von Chassisbalken auf vorhandene Schraubenlöcher setzen. Bolzen und Ritzel einbringen und Alles gediegen festschrauben (siehe Drehmomente).
- 4) Kugelstange montieren zusammen mit Steckdosebehälter und Sicherheitskettenglied.
Achtung : Steckdosebehälter mit hintere Befestigungsbolzen von Kugel befestigen (siehe Zeichnung).
- 5) Auspuffdämpfer montieren.

Kugel kommt vor das Kennzeichen, falls Kugel nicht gebraucht werd, diese entfernen !

Zusammenstellung

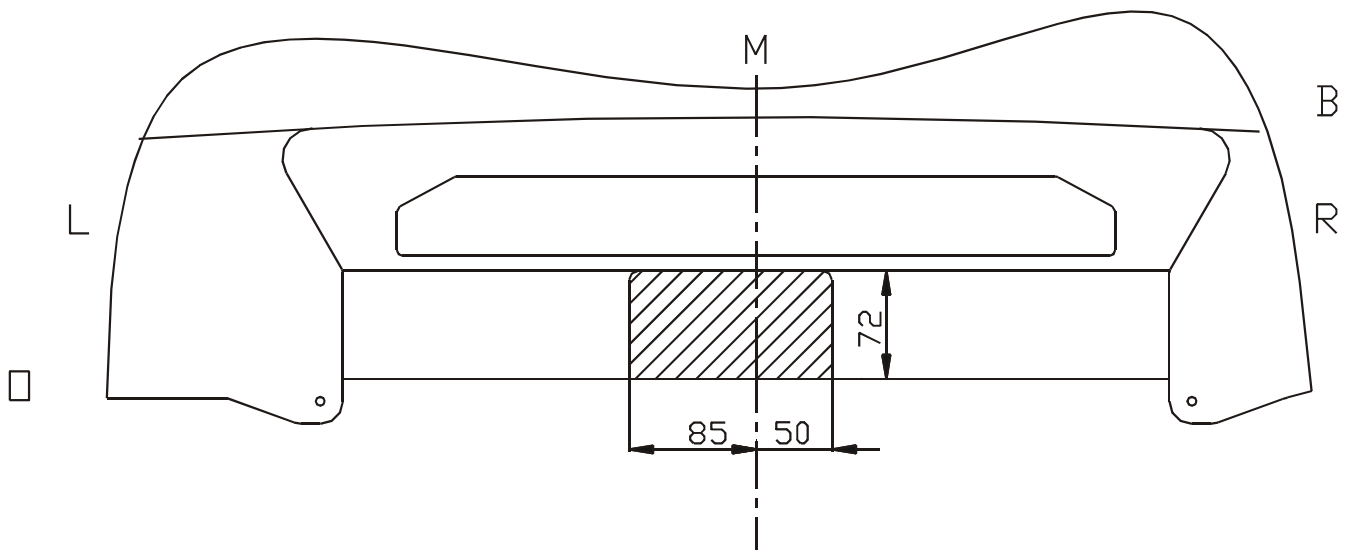
Anhängekupplung Referenz 1539

1 Kugelstange T45XXL6	
4 Sicherheitmuttern DIN985 - M12 - 8.8	(*-*')
2 Bolzen DIN931 - M12x65 - 8.8	(*')
2 Bolzen DIN931 - M12x60 - 8.8	(*')
1 Sicherheitskettenglied (800000)	(*-*')
2 Stücke T45 (800008)	(*-*')
2 Rörchen T45 (800011)	(*')
8 Bolzen DIN961 - M12x35-1,25 - 8.8	(A-B)
8 Sicherheitsritzel DIN128 A - M12	(A-B)
6 Ritzel ø40x35x12x4mm (905003)	(B)

Alle Bolzen und Muttern : Qualität 8.8

Hinweise

Die maximale Anhängelast Ihres Fahrzeuges können Sie im Fahrzeugschein oder im Benutzerhandbuch nachlesen.
Im Bereich der Anlageflächen muß Unterbodenschutz und Antirutschmaterial entfernt werden.
Vor dem Bohren prüfen, daß keine, dort eventuell Leitungen beschädigt werden können.



Uitsnijding bumper : ◦ het gearceerde gebied moet weggesneden worden
 “B” = de bumper
 “O” = de onderrand van de bumper
 “M” = het midden van de bumper

Découpe pare-chocs : ◦ la zone hachurée doit être découpée
 “B” = le pare-chocs
 “O” = le bord inférieur du pare-chocs
 “M” = le milieu du pare-chocs

Excision bumper : ◦ the hatched area has to be cut away
 “B” = the bumper
 “O” = the lower rim of the bumper
 “M” = the middle of the bumper

Ausschnitzung Stoßstange : ◦ das schraffierte Gebiet muß weggeschnitten werden
 “B” = Stoßstange
 “O” = Unterrand Stoßstange
 “M” = der Mitter von Stoßstange

Bouten - Boulons - Bolts - Bolzen
 Kwaliteit 8.8

DIN 912 - DIN 931 - DIN 933 - DIN 7991

M6 ◦ 10,8Nm of 1,1kgm
 M12 ◦ 88,3Nm of 9,0kgm

M8 ◦ 25,5Nm of 2,60kgm
 M14 ◦ 137Nm of 14,0kgm

M10 ◦ 52,0Nm of 5,30kgm
 M16 ◦ 211,0Nm of 21,5kgm

Bouten - Boulons - Bolts - Bolzen
 Kwaliteit 10.9

DIN 912 - DIN 931 - DIN 933 - DIN 7991

M6 ◦ 13,7Nm of 1,4kgm
 M12 ◦ 122,6Nm of 12,5kgm

M8 ◦ 35,3Nm of 3,6kgm
 M14 ◦ 194Nm of 19,8kgm

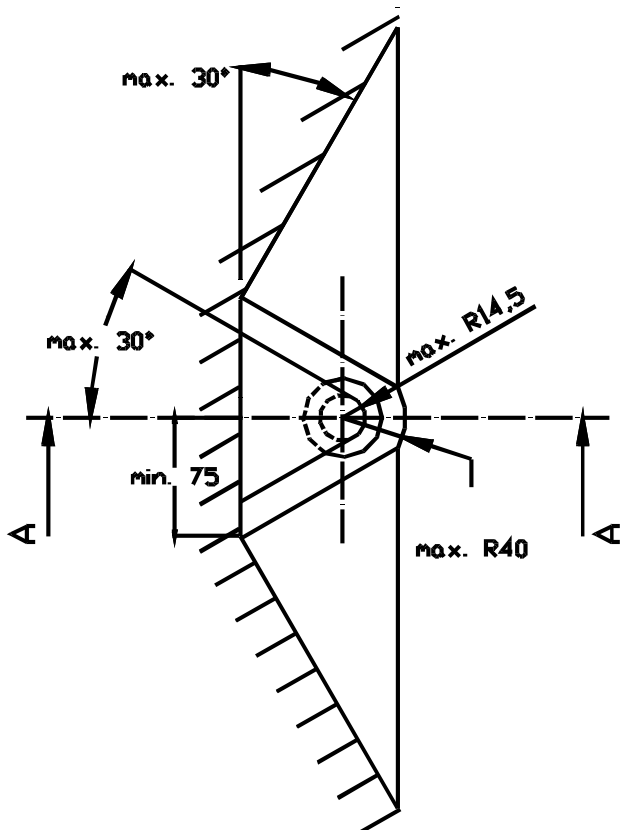
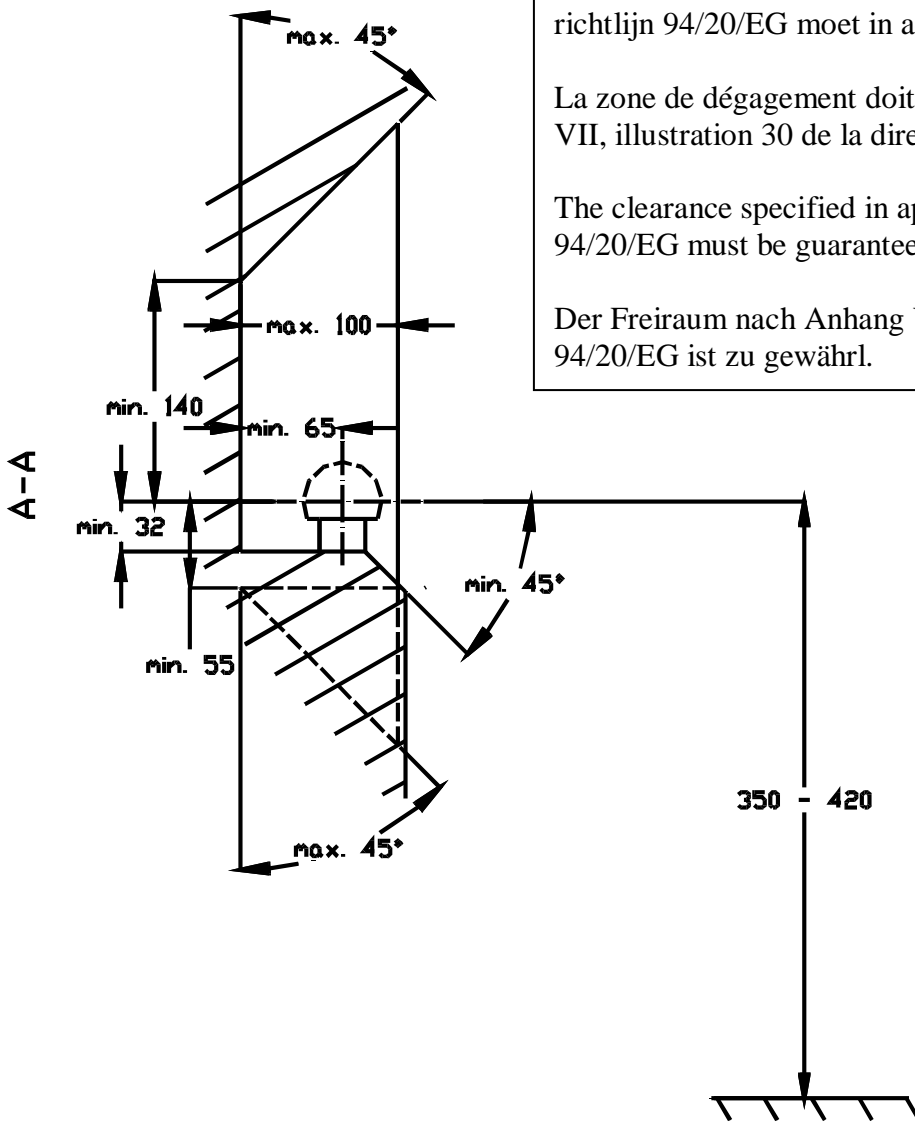
M10 ◦ 70,6Nm of 7,20kgm
 M16 ◦ 299,2Nm of 30,5kgm

De tussenruimte conform supplement VII, afbeelding 30 van de richtlijn 94/20/EG moet in acht worden genomen.

La zone de dégagement doit être garantie conformément à l'annexe VII, illustration 30 de la directive 94/20/CE.

The clearance specified in appendix VII, diagram 30 of guideline 94/20/EG must be guaranteed.

Der Freiraum nach Anhang VII, Abbildung 30 der Richtlinie 94/20/EG ist zu gewährleisten.



Bij toelaatbaar totaal gewicht van het voertuig

Pour poids total en charge autorisé du véhicule

At laden weight of the vehicle

Bei zulässigem Gesamtgewicht des Fahrzeuges