



Ssang Yong Rodius MPV 4x4

04/2005 -



GDW Ref. 1523

EEC APPROVAL N°: e6*94/20*0540*01

$\begin{matrix} \text{max} \downarrow \text{kg} \\ \text{---} \text{car} \end{matrix} \times \begin{matrix} \text{max} \downarrow \text{kg} \\ \text{---} \text{trailer} \end{matrix}$	$\times 0,00981 \leq 14.00 \text{ kN}$
$\begin{matrix} \text{max} \downarrow \text{kg} \\ \text{---} \text{car} \end{matrix} + \begin{matrix} \text{max} \downarrow \text{kg} \\ \text{---} \text{trailer} \end{matrix}$	
s/	$= 114 \text{ kg}$
$\text{Max. } \text{---} \text{trailer}$	$= 2850 \text{ kg}$

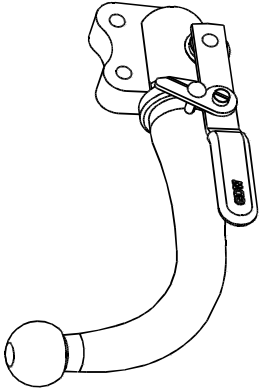
GDW nv - Hoogmolenwegel 23 - B-8790 Waregem
TEL. 32(0)56 60 42 12(5) - FAX. 32(0)56 60 01 93
 Email: gdw@gdwtowbars.com - Website: www.gdwtowbars.com



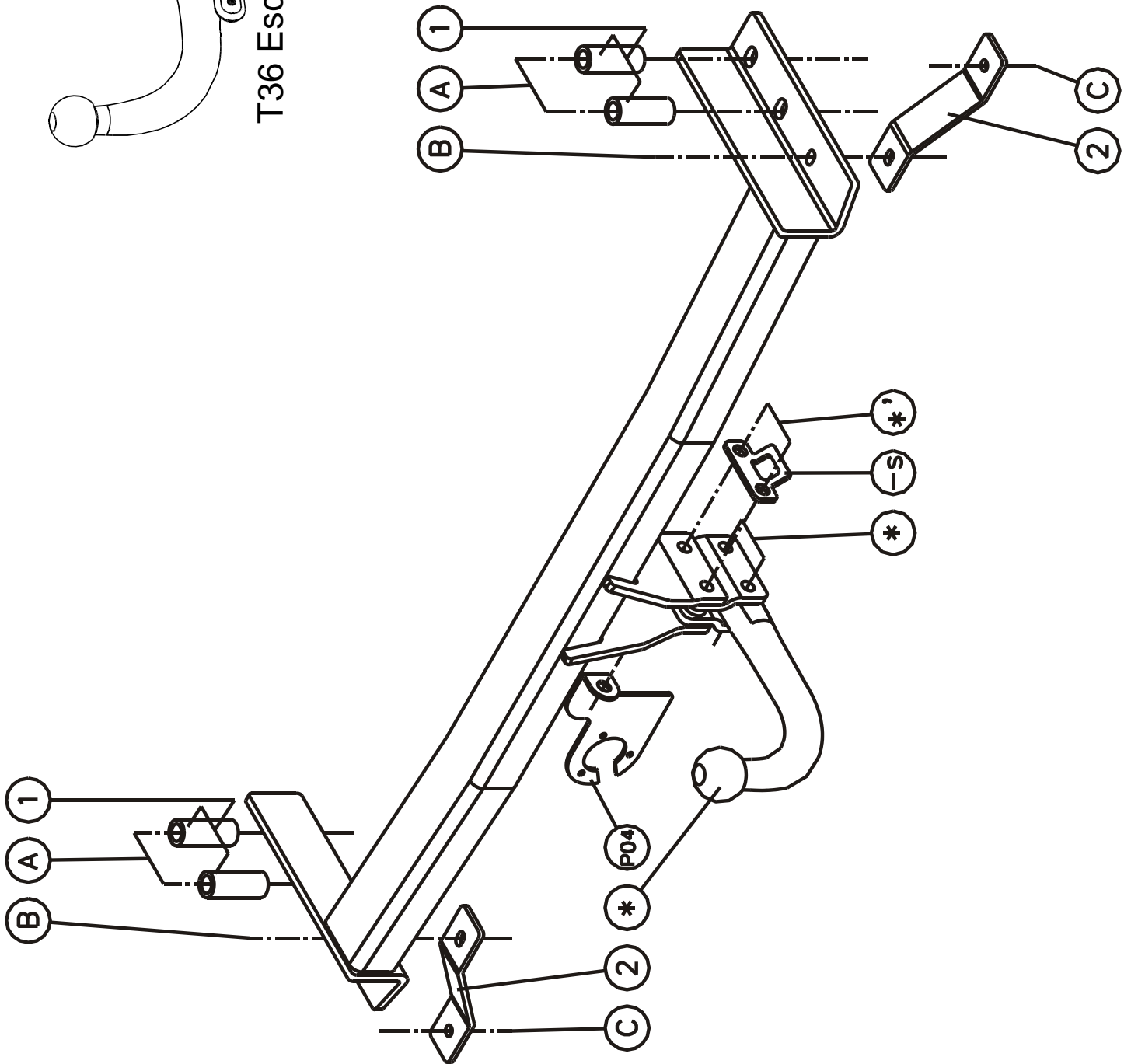
Ssang Yong Rodius MPV 4x4

04/2005 -

Ref. 1523



T36 Escamotable





Ssang Yong Rodius MPV 4x4

04/2005 -

Ref. 1523

Montagehandleiding

- 1) Neem het reservewiel weg, demonteer de bumper en verwijder definitief de metalen stootbalk die in het kunststof gedeelte van de bumper is bevestigd. Maak ook de kabel los van de achteruit rijnsensoren die is bevestigd aan de stootbalk.
- 2) Schuif de trekhaak met de draagarmen in de vrijgekomen openingen waar de bumper was bevestigd, de punten (A) passen met de voorziene boringen in de onderzijde van de chassisbalk. Breng tussen de bovenzijde van de chassisbalk en de draagarm van de trekhaak de opvulbuisjes (1) in de chassisbalk (zie foto 2), breng de bouten in en schroef deze degelijk vast (zie aanhaalmomenten).
- 3) Verwijder onderaan aan de binnenzijde van de bumper de plastic bevestigingslip die zich in het midden van de bumper bevindt.
- 4) Kleef de zelfklevende bandbinders op de trekhaak zoals foto 1 en bevestig met snelbinders de kabel voor de achteruit rijnsensoren.
- 5) Monteer de bumper op het voertuig. Monteer de bumpersteunen (2) met de punten (B) op (B) van de trekhaak, breng de bouten in en schroef handvast. De bevestiging van de onderzijde van de bumper past met de punten (C) van de bumpersteunen, gebruik hiervoor de originele bevestigingsclips. Schroef de bouten van de punten (B) degelijk vast.
- 6) Monteren van de kogelstang samen met het veiligheids oog en de stekkerdooshouder, breng de bouten in en schroef deze degelijk vast.

Demonteren van de bumper

- de plastic strips onder de achterlichtunits verwijderen door de 2 vijsjes uit te draaien en de strips naar buiten te schuiven
- 2 vijsjes onder de plastic strips
- 2 vijsjes en 6 plastic drukknoppen tegen de achterzijde onder de achterdeur
- 4 bouten onderaan het voertuig op het einde van de chassisbalk
- 2x4 vijsjes aan de wielkasten

Samenstelling

Trekhaak referentie 1523

1 kogelstang T45H006	(*)	4 bouten M12x110x1,25 - DIN960	(A)
2 bouten M12x65 - DIN931	(*')	4 borgrondnels M12 - DIN128A	(A)
2 bouten M12x60 - DIN931	(*)	4 rondnels 40x35x12x4mm	(A)
4 borgmoeren M12 - DIN985	(*-*')	4 buisjes ø24x4x60,5mm (1)	(A)
2 tussenbuisjes T45	(*')	2 bouten M8x30 - DIN931	(B)
2 tussenschelpjes T45	(*-*')	2 moeren M8 - DIN934	(B)
1 veiligheidsschakel	(*')	2 borgrondnels M8 - DIN128A	(B)
1 stekkerdooshouder P04	(*')	4 rondnels 25x8,4x2mm	(B)
6 zelfklevende bandbinders	(zie foto's)	2 bumpersteunen (2)	(B-C)

Alle bouten en moeren : kwaliteit 8.8

N.B.

Voor de maximum toegestane massa welke uw voertuig mag trekken dient u uw dealer te raadplegen.

Verwijder eventueel de bitumenlaag op de bevestigingsplaats van de trekhaak.

Opgepast bij het boren dat men geen remleiding, elektriciteitsdraden of brandstofleidingen beschadigt.



Ssang Yong Rodius MPV 4x4

04/2005 -

Réf. 1523

Notice de montage

- 1) Enlever la roue de secours, démonter le pare-chocs et supprimer définitivement le butoir métallique qui est fixé dans la partie en matière plastique du pare-chocs. Détacher le câble des capteurs de recul qui est fixé au butoir.
- 2) Pousser l'attelage avec les bras porteur dans les trous libérés où le pare-chocs était fixé, les points (A) s'adaptent aux forages prévus au bas de la poutre du châssis. Placer les tubes de remplissage entre le côté supérieur de la poutre du châssis et le bras porteur de l'attelage dans la poutre du châssis (voir photo), insérer les boulons et bien serrer (cfr. couples de serrage).
- 3) Supprimer, au bas, au côté intérieur du pare-chocs, la bande de fixation en matière plastique qui se trouve au milieu du pare-chocs.
- 4) Coller les bandes autocollantes sur l'attelage comme sur photo 1 et fixer le câble pour les capteurs de recul avec des tendeurs.
- 5) Monter le pare-chocs sur le véhicule. Monter les supports pare-chocs (2) avec les points (B) sur (B) de l'attelage, insérer les boulons sans serrer. La fixation du côté droit du pare-chocs s'adapte sur les points (C) des supports pare-chocs, utiliser les pinces de fixation originales pour cela. Bien fixer les boulons de points (B).
- 6) Monter la tige avec l'anneau de sécurité, insérer les boulons et bien serrer.

Démontage du pare-chocs

- supprimer les bandes en matière plastique au-dessous des feux arrière en dévissant 2 petits vis et en glissant les bandes à l'extérieur
- 2 petits vis au-dessous des bandes en plastique
- 2 petits vis et 6 boutons pression en matière plastique contre le côté de derrière et sous la porte de derrière
- 4 boulons au bas du véhicule à la fin de la poutre du châssis
- 2x4 petits vis aux logements de roue

Composition

Attelage référence 1523

1 rotule T45H006	(*)	4 boulons M12x110x1,25 - DIN960	(A)
2 boulons M12x65 - DIN931	(*')	4 rondelles de sûreté M12 - DIN128A	(A)
2 boulons M12x60 - DIN931	(*)	4 rondelles 40x35x12x4mm	(A)
4 écrous de sûreté M12 - DIN985	(*-*')	4 tubes ø24x4x60,5mm (1)	(A)
2 tubes T45	(*')	2 boulons M8x30 - DIN931	(B)
2 pièces T45	(*-*')	2 écrous M8 - DIN934	(B)
1 anneau de sécurité	(*')	2 rondelles M8 - DIN128A	(B)
1 porteur bloc multiprise P04	(*')	4 rondelles 25x8,4x2mm	(B)
6 bandes autocollantes	(voir photos)	2 supports pare-chocs (2)	(B-C)

Tous les boulons et les écrous : qualité 8.8

Remarque

Pour le poids de traction maximum autorisé de votre voiture, consulter votre concessionnaire.
Enlever la couche de bitume ou d'anti-tremblement qui recouvre éventuellement les points de fixation.



Ssang Yong Rodius MPV 4x4

04/2005 -

Ref. 1523

Fitting instructions

- 1) Remove the spare wheel, disassemble the bumper and permanently remove the metal buffer beam which is fixed in the plastic part of the bumper. Loosen also the cable of the PDC park distance control which is fixed on the buffer beam.
- 2) Shove the towbar with the supporting arms in the liberated openings where the bumper was fixed, points (A) match the provided drillings in the underside of the chassis beams. Place the filling up tubes (1) between the upper side of the chassis beam and the supporting arm of the towbar, in the chassis beam (see photo), insert the bolts and screw everything firmly on (see tension).
- 3) Remove, at the bottom, on the inner side of the bumper, the plastic fixation lip which is in the middle of the bumper.
- 4) Stick the self-adhesive binders on the towbar according to photo 1 and fix the cable for the reverse run commutators with the carrier straps.
- 5) Assemble the bumper on the vehicle. Assemble the bumper supports (2) with points (B) on (B) of the towbar, insert the bolts but do not tighten. The fixation of the underside of the bumper matches points (C) of the bumper supports, use for this the original fixation clips. Screw the bolts of points (B) firmly on.
- 6) Assemble the ball together with the security shackle and the socket holder, insert the bolts and tighten firmly.

Disassemblage of the bumper

- remove the plastic strips under the rear-light units by turning out 2 small screws and shoving the strips outwards
- 2 small screws under the plastic strips
- 2 small screws and 6 plastic push-buttons against the back side beneath the backdoor
- 4 bolts under the vehicle at the end of the chassis beam
- 2x4 small screws on the wheel cases

Composition

Towbar reference 1523

1 ball T45H006	(*)	4 bolts M12x110x1,25 - DIN960	(A)
2 bolts M12x65 - DIN931	(*')	4 security washers M12 - DIN128A	(A)
2 bolts M12x60 - DIN931	(*)	4 washers 40x35x12x4mm	(A)
4 security nuts M12 - DIN985	(*-*')	4 tubes ø24x4x60,5mm (1)	(A)
2 tubes T45	(*')	2 bolts M8x30 - DIN931	(B)
2 pieces T45	(*-*')	2 nuts M8 - DIN934	(B)
1 security shackle	(*')	2 security washers M8 - DIN128A	(B)
1 socket holder P04	(*')	4 washers 25x8,4x2mm	(B)
6 self-adhesive binders	(see photos)	2 bumper supports (2)	(B-C)

All bolts and nuts : quality 8.8

Note

Please consult your cardealer or owners manual for the maximal permissible towing mass.
Remove any bitumen coating on the fastening position for the tow bar.
When drilling, be careful not to damage any brake lines, electrical wiring or fuel lines.



Ssang Yong Rodius MPV 4x4

04/2005 -

Ref. 1523

Anbauanleitung

- 1) Reserverad wegnehmen, Stoßstange abmontieren und endgültig Metallstoßbalken entfernen wie in Kunststoffteil befestigt ist. Kabel von Parkscheinströmwender losmachen wie am Stoßbalken befestigt ist.
- 2) Anhängerkupplung mit Trägerarmen in die freigekommenen Öffnungen schieben wo Stoßstange befestigt war, Punkte (A) passen mit vorhandene Bohrungen in Chassisbalkenunterseite. Ausfüllröhre (1) zwischen Obenseite von Chassisbalken und Trägerarm von Anhängerkupplung bringen in Chassisbalken (siehe Foto), Bolzen einbringen und gediegen festschrauben (siehe Drehmomente).
- 3) Unten, an Innenseite von Stoßstange, die Plastikbefestigungslippe entfernen wie sich in der Mitte von Stoßstange befindet.
- 4) Selbstklebende Binders auf Anhängerkupplung kleben zufolge Foto 1 und mit Gepäckträgerspannbänder Kabel für Parkscheinströmwender befestigen.
- 5) Stoßstange auf Fahrzeug montieren. Stoßstangestützen (2) mit Punkte (B) auf (B) von Anhängerkupplung montieren, Bolzen einbringen ohne anzuschrauben. Befestigung von Unterseite von Stoßstange stimmt mit Punkte (C) von Stoßstangestützen überein, hierfür Originalbefestigungsklammern gebrauchen. Bolzen von Punkt (B) gediegen festschrauben.
- 6) Kugelstange zusammen mit Sicherheitskettenglied und Steckdosebehälter montieren, Bolzen einbringen und Alles gediegen festschrauben.

Abmontieren von Stoßstange

- die Plastikstreifen unten Hinterleuchten entfernen durch die 2 Schrauben aus zu drehen und die Streifen nach außen zu schieben
- 2 Schrauben unten Plastikstreifen
- 2 Schrauben und 6 Plastikdrückknöpfe gegen Hinterseite unten Hintertür
- 4 Bolzen unten Fahrzeug auf Ende von Chassisbalken
- 2x4 Schrauben an Radschutzkasten

Zusammenstellung

Anhängerkupplung Referenz 1523

1 Kugelstange T45H006	(*)	4 Bolzen M12x110x1,25 - DIN960	(A)
2 Bolzen M12x65 - DIN931	(*')	4 SicherheitsritzelM12 - DIN128A	(A)
2 Bolzen M12x60 - DIN931	(*)	4 Ritzel 40x35x12x4mm	(A)
4 Sicherheitsmuttern M12 - DIN985	(*-*')	4 Röhrrchen ø24x4x60,5mm (1)	(A)
2 Röhchen T45	(*')	2 Bolzen M8x30 - DIN931	(B)
2 Stücke T45	(*-*')	2 Muttern M8 - DIN934	(B)
1 Sicherheitskettenglied	(*')	2 Sicherheitsritzel M8 - DIN128A	(B)
1 Steckdosebehälter P04	(*')	4 Ritzel 25x8,4x2mm	(B)
6 selbstklebende Binders	(zie foto's)	2 Stoßstangestützen (2)	(B-C)

Alle Bolzen und Muttern : Qualität 8.8

Hinweise

Die Maximale Anhängelast ihres Fahrzeuges können Sie im Fahrzeugschein oder im Benutzerhandbuch nachlesen.
Im Bereich er Anlageflächen muß Unterbodenschutz und Antirutschmaterial entfernt werden.
Vor dem Bohren prüfen, daß keine, dort eventuell Leitungen beschädigt werden können.

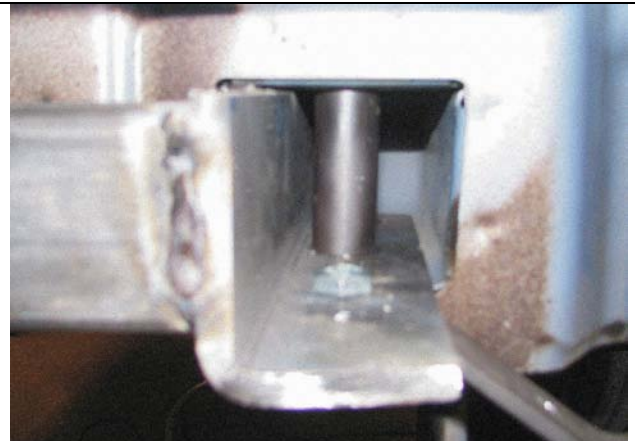
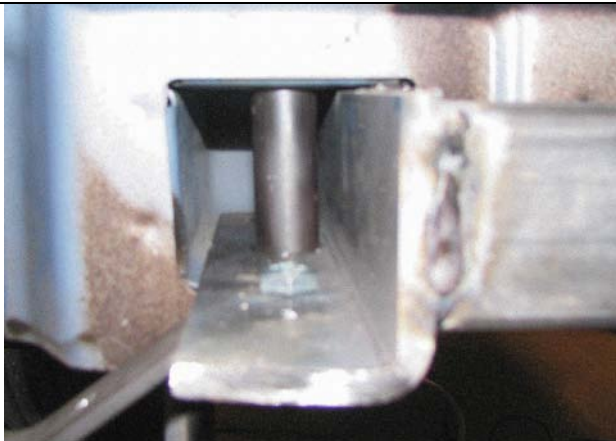
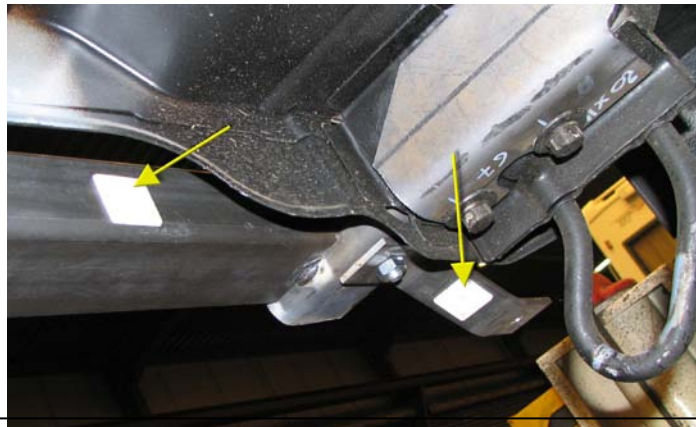
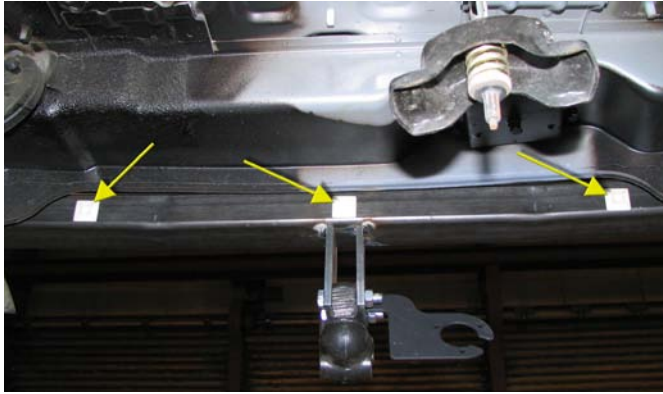
Trekhaken

Attelages



Anhängevorrichtungen Tow bars

Foto's zelfklevende bandbinders (1)
 Photos bandes autocollantes (1)
 Photos self-adhesive binders (1)
 Fotos selbstklebende Binders (1)



Opvulbuisjes in de chassisbalk - Tubes de remplissage dans la poutre du châssis
 Filling up tubes in the chassis beam - Ausfüllröhre in Chassisbalken

Bouten - Boulons - Bolts - Bolzen
 Kwaliteit 8.8

DIN 912 - DIN 931 - DIN 933 - DIN 7991

M6 ≙ 10,8Nm of 1,1kgm
 M12 ≙ 88,3Nm of 9,0kgm

M8 ≙ 25,5Nm of 2,60kgm
 M14 ≙ 137Nm of 14,0kgm

M10 ≙ 52,0Nm of 5,30kgm
 M16 ≙ 211,0Nm of 21,5kgm

Bouten - Boulons - Bolts - Bolzen
 Kwaliteit 10.9

DIN 912 - DIN 931 - DIN 933 - DIN 7991

M6 ≙ 13,7Nm of 1,4kgm
 M12 ≙ 122,6Nm of 12,5kgm

M8 ≙ 35,3Nm of 3,6kgm
 M14 ≙ 194Nm of 19,8kgm

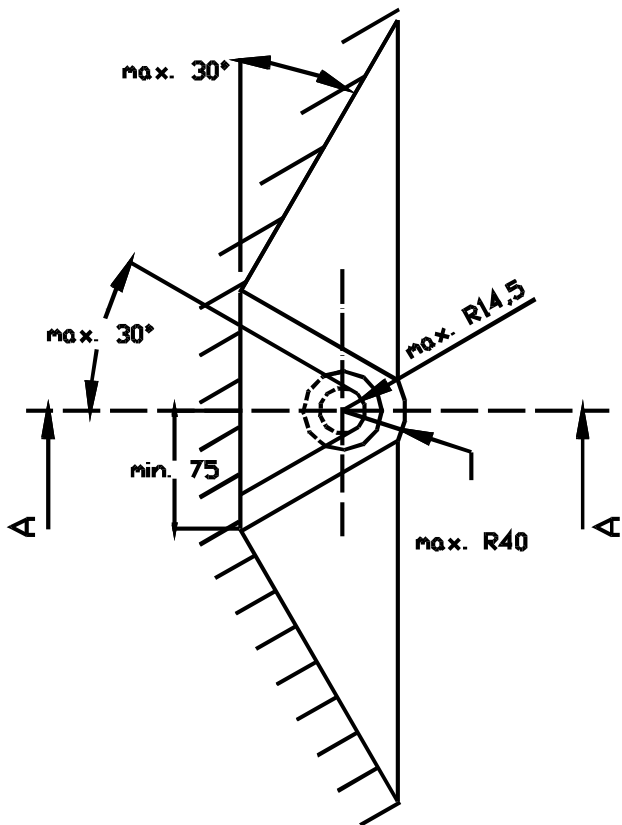
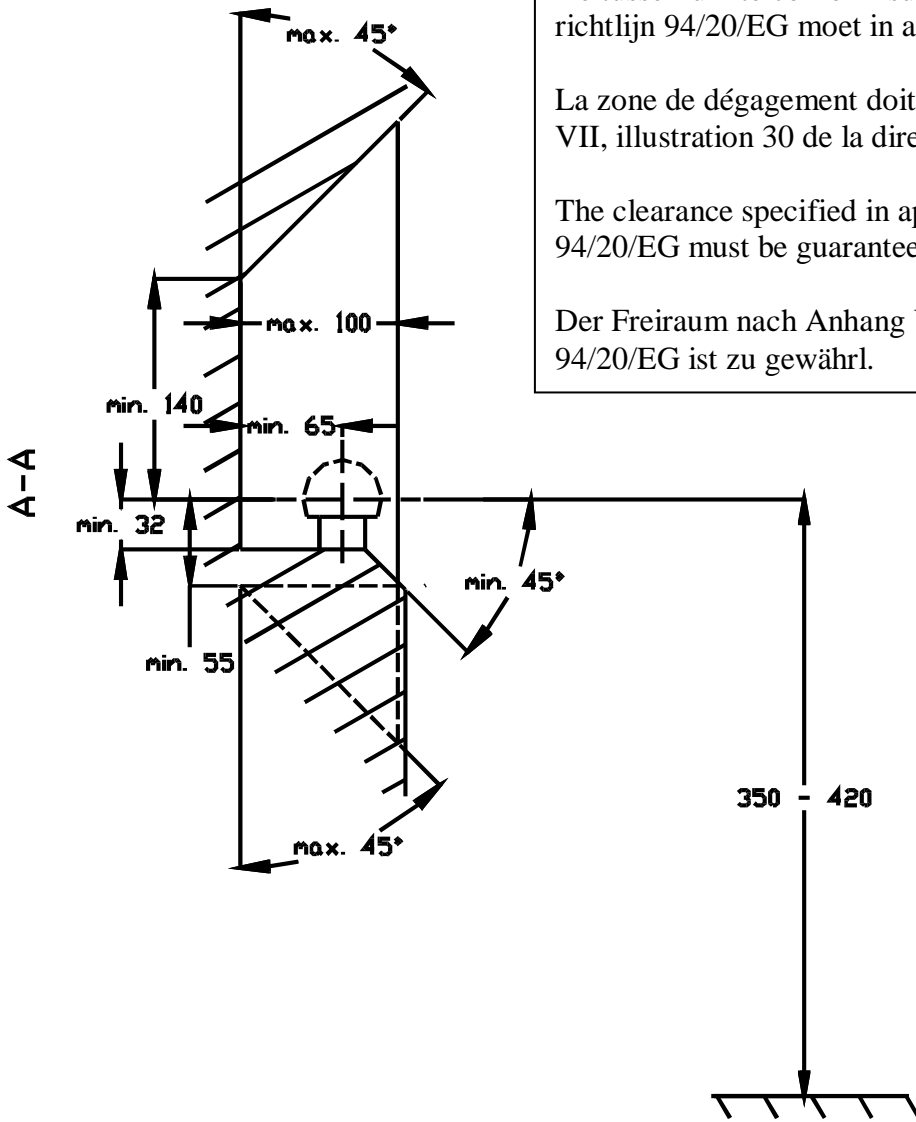
M10 ≙ 70,6Nm of 7,20kgm
 M16 ≙ 299,2Nm of 30,5kgm

De tussenruimte conform supplement VII, afbeelding 30 van de richtlijn 94/20/EG moet in acht worden genomen.

La zone de dégagement doit être garantie conformément à l'annexe VII, illustration 30 de la directive 94/20/CE.

The clearance specified in appendix VII, diagram 30 of guideline 94/20/EG must be guaranteed.

Der Freiraum nach Anhang VII, Abbildung 30 der Richtlinie 94/20/EG ist zu gewährleisten.



Bij toelaatbaar totaal gewicht van het voertuig

Pour poids total en charge autorisé du véhicule

At laden weight of the vehicle

Bei zulässigem Gesamtgewicht des Fahrzeuges