



Lancia Musa

10/2004 -



GDW Ref. 1494

EEC APPROVAL N°: e6*94/20*0505*00

$\frac{\begin{matrix} \text{max} \downarrow \text{kg} \\ \text{[Car Icon]} \end{matrix} \times \begin{matrix} \text{max} \downarrow \text{kg} \\ \text{[Trailer Icon]} \end{matrix}}{\begin{matrix} \text{max} \downarrow \text{kg} \\ \text{[Car Icon]} \end{matrix} + \begin{matrix} \text{max} \downarrow \text{kg} \\ \text{[Trailer Icon]} \end{matrix}}$	$\times 0,00981 \leq 7,05 \text{ kN}$
$\text{s/} = 60 \text{ kg}$	
$\text{Max. [Trailer Icon]} = 1100 \text{ kg}$	

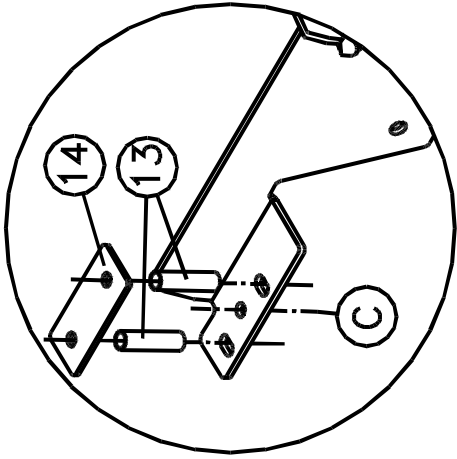
GDW nv - Hoogmolenwegel 23 - B-8790 Waregem
TEL. 32(0)56 60 42 12(5) - FAX. 32(0)56 60 01 93
 Email: gdw@gdwtowbars.com - Website: www.gdwtowbars.com



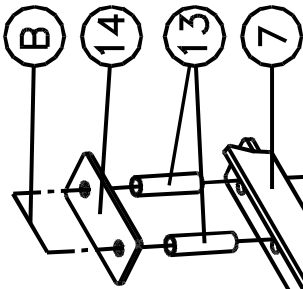
Lancia Musa

10/2004 -

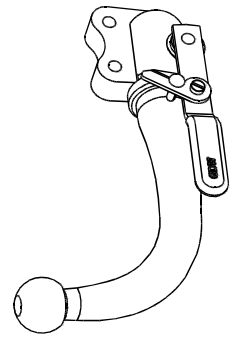
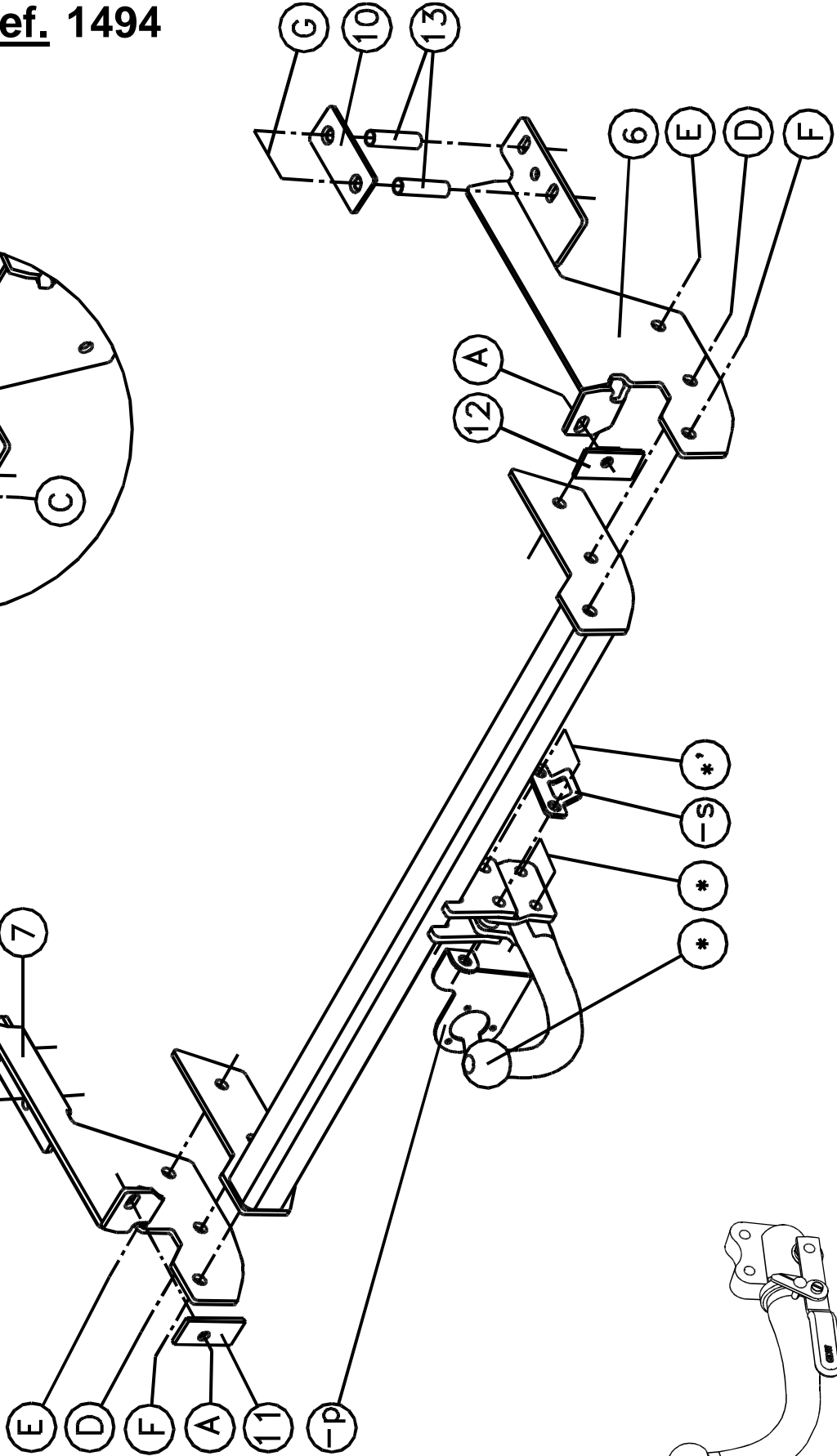
Ref. 1494



X



X



T36 Escamotable



Lancia Musa

10/2004 -

Ref. 1494

Montagehandleiding

- 1) Neem de binnenbekleding in de koffer weg, indien aanwezig de Bose subwoofer demonteren. Demonteer de moddervangers in de wielkasten en verwijder de bumper. Maak de uitlaatophanging los van het chassis. Verwijder definitief de plastic doppen die zich in de onderzijde van het chassis en in de uitlaatophanging bevinden.
- 2) Waar de plasticdoppen verwijderd zijn boort men deze gaten door tot in de kofferruimte met $\varnothing 10,5\text{mm}$. Breng via de koffer de contraplaat rechts (10) en contraplaat links (14) op deze boringen en breng de bouten in. Via de onderzijde schuift men de buisjes (13) in de bestaande boringen. Breng de monterplaten rechts (6) en links (7) met de punten (G) rechts en (B) links op de ingebrachte bouten tot tegen de chassisbalk. De punten (A) komen te passen met de voorziene in de achterplaat van het koetswerk. De ophanging van de uitlaat wordt terug mee bevestigd met de bouten van de trekhaak alsook de bout van M8.
- 3) Breng bij de punten (A) de bouten in via de voorzijde van de koetswerkplaat en plaats de monterstukjes (11) en (12) tegen de achterzijde, schroef al deze bouten handvast. De punten (D) worden geboord met $\varnothing 12,5\text{mm}$
- 4) Positioneer de trekhaak met (D), (E) en (F) tussen de monterplaten rechts (6) en links (7), breng de bouten in en schroef alle bouten degelijk vast (zie aanhaalmomenten).
- 5) Maak in de onderzijde van de bumper een insnijding volgens bijgeleverd sjabloon. Monteer de bumper en de moddervangers terug.
- 6) Monteren van de kogelstang samen met de stekkerdooshouder(-p) en veiligheidsschakel (-s), bouten inbrengen en degelijk vastschroeven.

Demontage van de bumper

- moddervangers demonteren in wielkasten
- achterlichtunits demonteren
- 1 vijsje onder achterlicht
- 2 vijsjes aan wielkast
- 2 vijsjes binnenin spatbord aan de naad van de bumper en spatbord
- 2 vijsjes onderaan
- 3 vijsjes aan ingang koffer

Demontage achterlichtunits

- 2 vijsjes in kofferruimte

Samenstelling

Trekhaak referentie 1494

1 kogelstang T45H019	(*)	4 moeren M12 - DIN934	(D-E)
4 borgmoeren M12 - DIN985	(*-*')	4 bouten M12x35 - DIN933	(E-F)
2 bouten M12x65 - DIN931	(*')	2 umbraco bouten M10x90 - DIN7991	(G)
2 bouten M12x60 - DIN931	(*)	1 contraplaat rechts (ref. 10)	(G)
1 veiligheidsschakel (-s)	(*')	1 rondsel 25x8,4x2mm	(C)
2 tussenschelpjes T45	(*)	4 rondsels 40x35x12x4mm	(A-D)
2 tussenbuisjes T45	(*')	1 contraplaat links (ref. 14)	(B)
2 bouten M10x40 - DIN931	(A)	4 buisjes $\varnothing 16 \times 1,25 \times 61,5\text{mm}$ (ref. 13)	(B-G)
6 moeren M10 - DIN934	(A-B-G)	4 rondsels $\varnothing 30 \times 10,5 \times 2,5\text{mm}$	(B-G)
6 borgrondnels M10 - DIN128A	(A-B-G)	1 monterstuk links (ref. 11)	(A)
2 bouten M10x90 - DIN931	(B)	1 monterstuk rechts (ref. 12)	(A)
1 bout M8x40 - DIN933	(C)	1 stekkerdooshouder P04	(*')
1 borgrondsel M8 - DIN128A	(C)	1 monterstuk rechts (ref. 6)	(D-E-F)
2 bouten M12x40 - DIN933	(D)	1 monterstuk links (ref. 7)	(D-E-F)
6 borgrondnels M12 - DIN128A	(D-E-F)		

Alle bouten en moeren : kwaliteit 8.8

N.B.

Voor de maximum toegestane massa welke uw voertuig mag trekken dient u uw dealer te raadplegen.

Verwijder eventueel de bitumenlaag op de bevestigingsplaats van de trekhaak.

Opgepast bij het boren dat men geen remleiding, elektriciteitsdraden of brandstofleidingen beschadigt.



Lancia Musa

10/2004 -

Réf. 1494

Notice de montage

- 1) Enlever le revêtement des parois du coffre, démonter le Bose subwoofer si présent. Démonter les ailes dans les logements de roue et supprimer le pare-chocs. Détacher la suspension d'échappement du châssis. Supprimer définitivement les bouchons en matière plastique qui se trouvent au côté inférieur du châssis dans la suspension d'échappement.
- 2) Perforer les trous jusque dans le coffre avec $\varnothing 10,5\text{mm}$ là où les bouchons en matière plastique sont supprimés. Placer, par le coffre, la plaque (10) à gauche et la plaque (14) à droite sur ces forages et insérer les boulons. Glisser les tubes (13) par le côté inférieur dans les trous existants. Placer les plaques de montage (6) et (7) avec les points (B) sur les boulons introduits jusque contre la poutre du châssis. Les points (A) s'adaptent aux trous prévus dans la plaque arrière de la carrosserie. La suspension de l'échappement se fixe avec les boulons de l'attelage ainsi que le boulon M8.
- 3) Placer les boulons en (A) par le côté de devant de la plaque de la carrosserie et placer les pièces de montage (11) et (12) contre le côté de derrière, ne pas encore serrer ces boulons. Forer les points (D) avec $\varnothing 12,5\text{mm}$.
- 4) Positionner l'attelage avec (D), (E) et (F) entre les plaques de montage (6) et (7), insérer les boulons et bien serrer tous les boulons (cfr. couples de serrage).
- 5) Faire une découpe au côté inférieur du pare-chocs selon le pochoir ci-joint. Remonter le pare-chocs et les ailes.
- 6) Monter la tige avec le porteur bloc multiprise et l'anneau de sécurité (-s), insérer les boulons et bien fixer.

Démontage du pare-chocs

- démonter les ailes dans les logements de roue
- démonter les feux arrière
- 1 petit vis au bas du feu arrière
- 2 petits vis au logement de roue
- 2 petits vis à l'intérieur de l'aile au joint du pare-chocs et de l'aile
- 2 petits vis au bas
- 3 petits vis à l'entrée du coffre

Demontage feux arrière

- 2 petits vis dans le coffre

Composition

Attelage référence 1494

1 rotule T45H019	(*)	4 écrous M12 - DIN934	(D-E)
4 écrous de sûreté M12 - DIN985	(*-*')	4 boulons M12x35 - DIN933	(E-F)
2 boulons M12x65 - DIN931	(*')	2 boulons umbraco M10x90 - DIN7991	(G)
2 boulons M12x60 - DIN931	(*)	1 plaque droite (réf. 10)	(G)
1 anneau de sécurité (-s)	(*')	1 rondelle 25x8,4x2mm	(C)
2 pièces T45	(*)	4 rondelles 40x35x12x4mm	(A-D)
2 tubes T45	(*')	1 plaque gauche (réf. 14)	(B)
2 boulons M10x40 - DIN931	(A)	4 tubes $\varnothing 16 \times 1,25 \times 61,5\text{mm}$ (réf. 13)	(B-G)
6 écrous M10 - DIN934	(A-B-G)	4 rondelles $\varnothing 30 \times 10,5 \times 2,5\text{mm}$	(B-G)
6 rondelles de sûreté M10 - DIN128A	(A-B-G)	1 pièce de montage gauche (réf. 11)	(A)
2 boulons M10x90 - DIN931	(B)	1 pièce de montage droite (réf. 12)	(A)
1 boulon M8x40 - DIN933	(C)	1 porteur bloc multiprise P04	(*')
1 rondelle de sûreté M8 - DIN128A	(C)	1 pièce de montage droite (réf. 6)	(D-E-F)
2 boulons M12x40 - DIN933	(D)	1 pièce de montage gauche (réf. 7)	(D-E-F)
6 rondelles de sûreté M12 - DIN128A	(D-E-F)	<i>Tous les boulons et les écrous : qualité 8.8</i>	

Remarque

Pour le poids de traction maximum autorisé de votre voiture, consulter votre concessionnaire.
Enlever la couche de bitume ou d'anti-tremblement qui recouvre éventuellement les points de fixation.



Lancia Musa

10/2004 -

Ref. 1494

Fitting instructions

- 1) Remove the inner coating out of the trunk, disassemble the Bose subwoofer if present. Disassemble the splashboards in the wheel cases and remove the bumper. Loosen the exhaust suspension from the chassis. Permanently remove the plastic caps which are in the underside of the chassis and in the exhaust suspension.
- 2) Drill the holes through till in the trunk with $\varnothing 10,5\text{mm}$ where the plastic caps have been removed. Place, through the trunk, plate (10) at the left and plate (14) at the right on these drillings and insert the bolts. Shove the tubes (13) through the underside in the existing drillings. Place mounting plates (6) und (7) with points (B) on the inserted bolts against the chassis beam. Points (A) match the provided drillings in the rear plate of the coach-work. Fix the suspension of the exhaust together with the bolts of the tow bar as also the bolt M8.
- 3) Insert by (A) the bolts through the front of the coach-work plate and place mounting pieces (11) and (12) against the back side, do not tighten the bolts yet. Drill points (D) with $\varnothing 12,5\text{mm}$.
- 4) Place the tow bar with (D), (E) and (F) between the mounting plates (6) and (7), insert the bolts and screw all bolts firmly on (see tension).
- 5) Make an incision in the underside of the bumper according to stencil enclosed. Re-assemble the bumper and the splash-boards.
- 6) Assemble the ball with the socket holder and the security shackle (-s), insert the bolts and tighten firmly.

Disassemblage of the bumper

- disassemble the splash-boards in the wheel cases
- disassemble the rear-light units
- 1 small screw under the rear-light
- 2 small screws on wheel case
- 2 small screws inside the splash-board on seam of the bumper and the splash-board
- 2 small screws at the bottom
- 3 small screws on the entrance of the trunk

Disassemblage rear-light units

- 2 small screws in the trunk

Composition

Tow bar reference 1494

1 ball T45H019	(*)	4 nuts M12 - DIN934	(D-E)
4 security nuts M12 - DIN985	(*-*')	4 bolts M12x35 - DIN933	(E-F)
2 bolts M12x65 - DIN931	(*')	2 umbraco bolts M10x90 - DIN7991	(G)
2 bolts M12x60 - DIN931	(*)	1 plate right (ref. 10)	(G)
1 security shackle (-s)	(*')	1 washer 25x8,4x2mm	(C)
2 pieces T45	(*)	4 washers 40x35x12x4mm	(A-D)
2 tubes T45	(*')	1 plate left (ref. 14)	(B)
2 bolts M10x40 - DIN931	(A)	4 tubes $\varnothing 16 \times 1,25 \times 61,5\text{mm}$ (ref. 13)	(B-G)
6 nuts M10 - DIN934	(A-B-G)	4 washers $\varnothing 30 \times 10,5 \times 2,5\text{mm}$	(B-G)
6 security washers M10 - DIN128A	(A-B-G)	1 mounting piece left (ref. 11)	(A)
2 bolts M10x90 - DIN931	(B)	1 mounting piece right (ref. 12)	(A)
1 bolt M8x40 - DIN933	(C)	1 socket plate holder P04	(*')
1 security washer M8 - DIN128A	(C)	1 mounting piece right (ref. 6)	(D-E-F)
2 bolts M12x40 - DIN933	(D)	1 mounting piece left (ref. 7)	(D-E-F)
6 security washers M12 - DIN128A	(D-E-F)		

All bolts and nuts : quality 8.8

Note

Please consult your cardealer or owners manual for the maximal permissible towing mass.
Remove any bitumen coating on the fastening position for the tow bar.
When drilling, be carefull not to damage any brake lines, electrical wiring or fuel lines.



Lancia Musa

10/2004 -

Ref. 1494

Anbauanleitung

- 1) Innenbekleidung aus dem Koffer nehmen, Bose Subwoofer abmontieren wenn anwesend. Schmutzfänger in Radschutzkasten abmontieren und Stoßstange entfernen. Auspuffaufhängung von Chassis losmachen. Endgültig Plastikkappen entfernen wie sich in Unterseite von Chassis und Auspuffaufhängung befinden.
- 2) Wo Plastikkappen entfernt sind, Löcher mit $\varnothing 10,5\text{mm}$ bis in Koffer durchbohren. Via Koffer Platten (10) links und Platten (14) rechts auf diese Bohrungen setzen und Bolzen einbringen. Röhrchen (13) via Unterseite in bestehende Bohrungen schieben. Montierplatten (6) und (7) mit Punkte (B) auf die eingebrachte Bolzen gegen Chassisbalken bringen. Punkte (A) stimmen mit vorhandene Bohrungen in Hinterplatte von Karrosserie überein. Aufhängung von Auspuff mit Bolzen von Anhängerkupplung mitbefestigen wie auch mit Bolzen M8.
- 3) Bei Punkte (A), Bolzen via Vorderseite von Karrosserieplatte bringen und Montierstücke (11) und (12) gegen Hinterseite, Bolzen einbringen ohne anzuspinnen. Punkte (D) mit $\varnothing 12,5\text{mm}$ bohren.
- 4) Anhängerkupplung mit (D), (E) und (F) zwischen Montierplatte (6) und (7) setzen, Bolzen einbringen und alle Bolzen gediegen festschrauben (siehe Drehmomente).
- 5) In Unterseite von Stoßstange einen Einschnitt machen zufolge beigelegter Schablone. Stoßstange und Schmutzfänger wieder montieren.
- 6) Kugelstange mit Steckdosebehälter und Sicherheitskettenglied (-s) montieren, Bolzen einbringen und gediegen festschrauben.

Demontage von Stoßstange

- Schmutzfänger in Radschutzkasten abmontieren
- Hinterleuchten abmontieren
- 1 Schraube unten Hinterlicht
- 2 Schrauben an Radschutzkasten
- 2 Schrauben in Schmutzfänger an Naht von Stoßstange und Schmutzfänger
- 2 Schrauben unten
- 3 Schrauben an Eingang Koffer

Demontage Hinterleuchten

- 2 Schrauben in Kofferraum

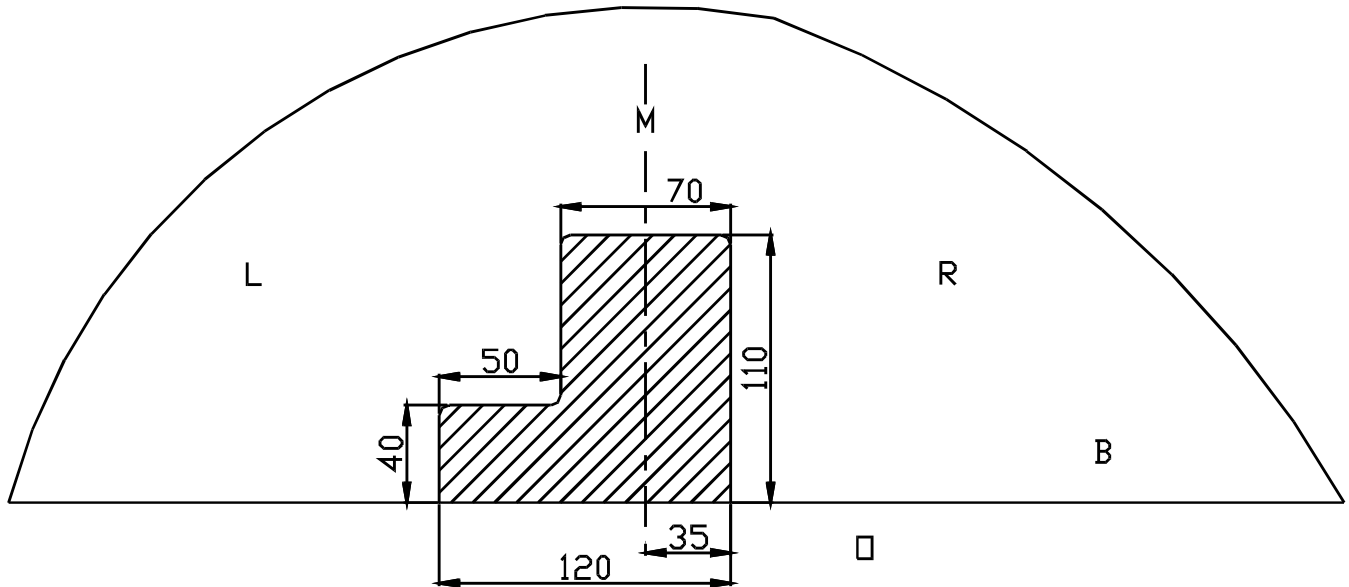
Zusammenstellung

Anhängerkupplung Referenz 1494

1 Kugelstange T45H019	(*)	4 Muttern M12 - DIN934	(D-E)
4 Sicherheitsmutter M12 - DIN985	(*-*')	4 Bolzen M12x35 - DIN933	(E-F)
2 Bolzen M12x65 - DIN931	(*')	2 Umbracobolzen M10x90 - DIN7991	(G)
2 Bolzen M12x60 - DIN931	(*)	1 Platte rechts (Ref. 10)	(G)
1 Sicherheitskettenglied (-s)	(*')	1 Ritzel 25x8,4x2mm	(C)
2 Stücke T45	(*)	4 Ritzel 40x35x12x4mm	(A-D)
2 Röhrchen T45	(*')	1 Platte links (Ref. 14)	(B)
2 Bolzen M10x40 - DIN931	(A)	4 Röhrchen $\varnothing 16 \times 1,25 \times 61,5\text{mm}$ (Ref. 13)	(B-G)
6 Muttern M10 - DIN934	(A-B-G)	4 Ritzel $\varnothing 30 \times 10,5 \times 2,5\text{mm}$	(B-G)
6 Sicherheitsritzel M10 - DIN128A	(A-B-G)	1 Montierstück links (Ref. 11)	(A)
2 Bolzen M10x90 - DIN931	(B)	1 Montierstück rechts (Ref. 12)	(A)
1 Bolzen M8x40 - DIN933	(C)	1 Steckdosebehälter P04	(*')
1 Sicherheitsritzel M8 - DIN128A	(C)	1 Montierstück rechts (Ref. 6)	(D-E-F)
2 Bolzen M12x40 - DIN933	(D)	1 Montierstück links (Ref. 7)	(D-E-F)
6 Sicherheitsritzel M12 - DIN128A	(D-E-F)	Alle Bolzen und Muttern : Qualität 8.8	

Hinweise

Die maximale Anhängelast Ihres Fahrzeuges können Sie im Fahrzeugschein oder im Benutzerhandbuch nachlesen.
 Im Bereich der Anlageflächen muß Unterbodenschutz und Antirutschmaterial entfernt werden.
 Vor dem Bohren prüfen, daß keine, dort eventuell Leitungen beschädigt werden können.



Uitsnijding bumper : ◦ het gearceerde gebied moet weggesneden worden
 “B” = de bumper
 “O” = de onderrand van de bumper
 “M” = het midden van de bumper

Découpe pare-chocs : ◦ la zone hachurée doit être découpée
 “B” = le pare-chocs
 “O” = le bord inférieur du pare-chocs
 “M” = le milieu du pare-chocs

Excision bumper : ◦ the hatched area has to be cut away
 “B” = the bumper
 “O” = the lower rim of the bumper
 “M” = the middle of the bumper

Ausschnitzung Stoßstange : ◦ das schraffierte Gebiet muß weggeschnitten werden
 “B” = Stoßstange
 “O” = Unterrand Stoßstange
 “M” = der Mitter von Stoßstange

Bouten - Boulons - Bolts - Bolzen
 Kwaliteit 8.8

DIN 912 - DIN 931 - DIN 933 - DIN 7991

M6 ◦ 10,8Nm of 1,1kgm
 M12 ◦ 88,3Nm of 9,0kgm

M8 ◦ 25,5Nm of 2,60kgm
 M14 ◦ 137Nm of 14,0kgm

M10 ◦ 52,0Nm of 5,30kgm
 M16 ◦ 211,0Nm of 21,5kgm

Bouten - Boulons - Bolts - Bolzen
 Kwaliteit 10.9

DIN 912 - DIN 931 - DIN 933 - DIN 7991

M6 ◦ 13,7Nm of 1,4kgm
 M12 ◦ 122,6Nm of 12,5kgm

M8 ◦ 35,3Nm of 3,6kgm
 M14 ◦ 194Nm of 19,8kgm

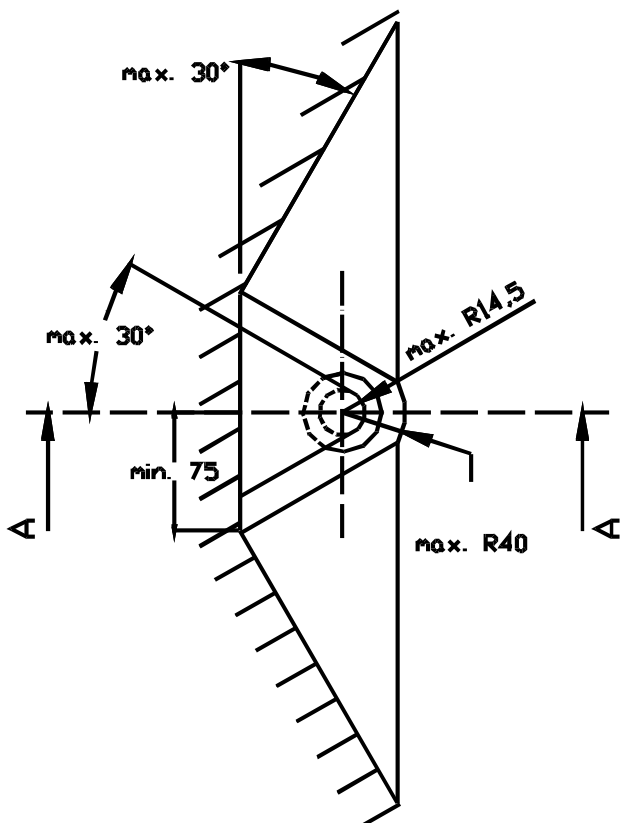
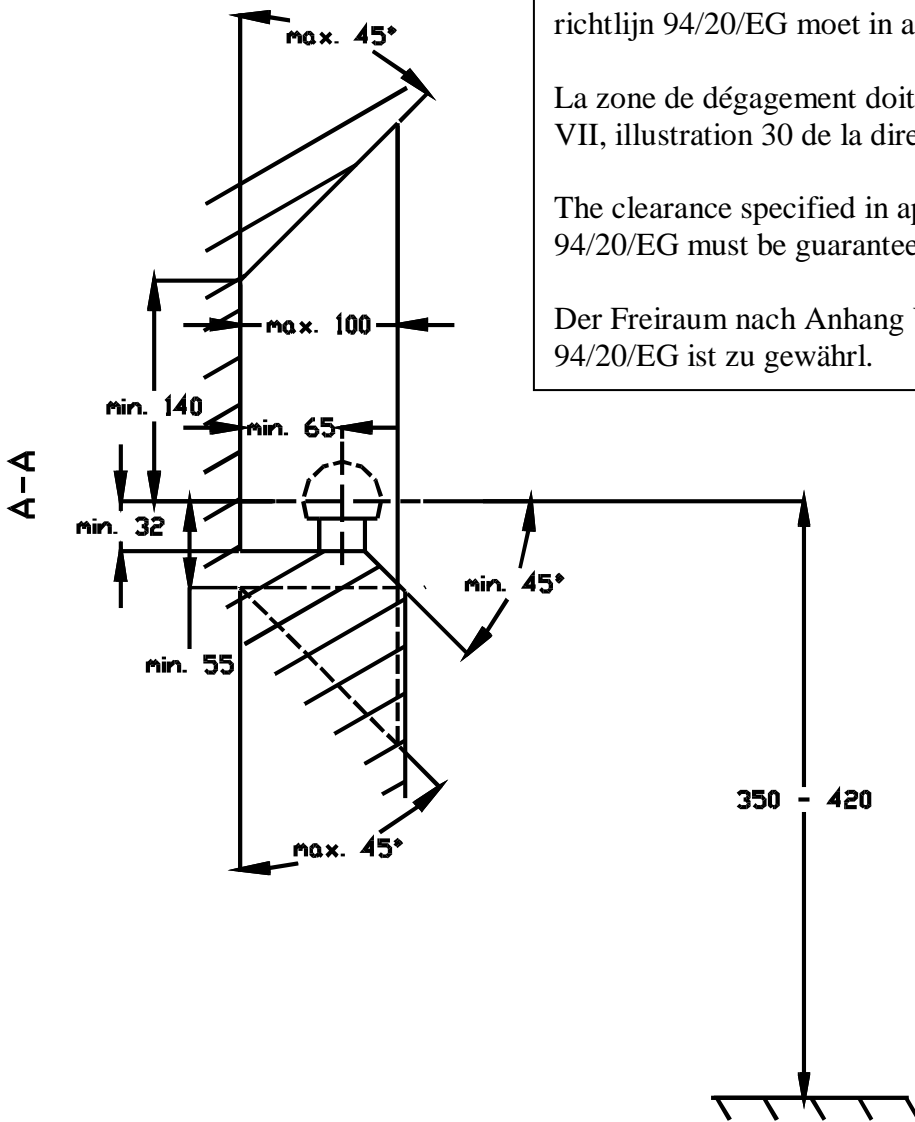
M10 ◦ 70,6Nm of 7,20kgm
 M16 ◦ 299,2Nm of 30,5kgm

De tussenruimte conform supplement VII, afbeelding 30 van de richtlijn 94/20/EG moet in acht worden genomen.

La zone de dégagement doit être garantie conformément à l'annexe VII, illustration 30 de la directive 94/20/CE.

The clearance specified in appendix VII, diagram 30 of guideline 94/20/EG must be guaranteed.

Der Freiraum nach Anhang VII, Abbildung 30 der Richtlinie 94/20/EG ist zu gewährleisten.



Bij toelaatbaar totaal gewicht van het voertuig

Pour poids total en charge autorisé du véhicule

At laden weight of the vehicle

Bei zulässigem Gesamtgewicht des Fahrzeuges