



# Skoda Octavia Berline + Break + 4x4

07/2004 - ....






04/2005 - ....

## Trekhaken - Attelages - Anhängervorrichtungen - Tow bars



**GDW Ref. 1475**

**EEC APPROVAL N°: e6\*94/20\*0493\*02**

max ↓ kg	×	max ↓ kg		
				
D=		—————		x 0,00981 ≤ 9,40 kN
max ↓ kg	+	max ↓ kg		
				
		s/		= 100 kg
	Max.			= 1800 kg

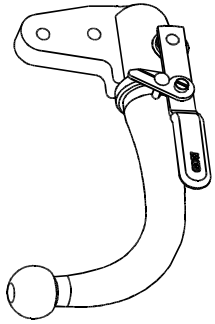


# Skoda Octavia Berline + Break + 4x4

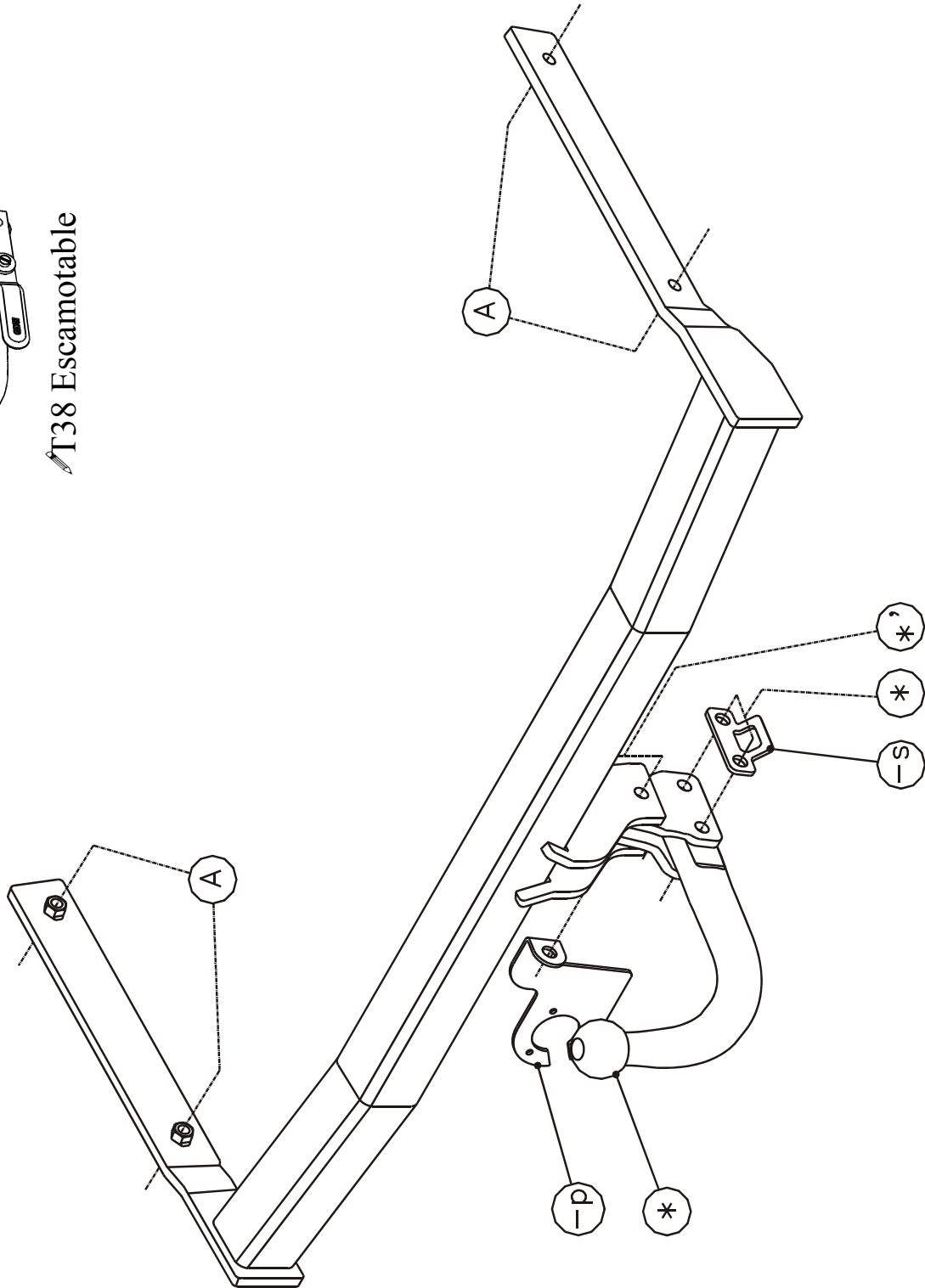
07/2004 - ....

04/2005 - ....

Ref. 1475



T38 Escamotable



GDW nv - Hoogmolenwegel 23 - B-8790 Waregem

TEL. 32(0)56 60 42 12(5) - FAX. 32(0)56 60 01 93

Email: [gdw@gdwtowbars.com](mailto:gdw@gdwtowbars.com) - Website: [www.gdwtowbars.com](http://www.gdwtowbars.com)



# Skoda Octavia Berline + Break + 4x4

07/2004 - ....

04/2005 - ....

Ref. 1475

## Montagehandleiding

- 1) Bekleding in de kofferruimte wegnemen, bumper demonteren en uitlaat zakken en het hitteschild wegnemen. Verwijder definitief de metalen stootbalk achteraan het voertuig.
- 2) Breng de trekhaak met de draagarmen achteraan in de vrijgekomen openingen in de chassisbalken tot de punten (A) passen met de voorziene boringen in de buitenzijde van de chassisbalk. Deze boringen zijn afgedicht met tape en deze moet men verwijderen. Breng de bouten en rondsels in en schroef degelijk vast.
- 3) Bevestig het hitteschild terug en hang de uitlaat in de dempingrubbers.
- 4) Maak in de onderzijde van de bumper een insnijding volgens tekening, monteer de bumper terug op het voertuig.
- 5) Monteren van de kogelstang of de behuizing van het afneembaar systeem T38 samen met het veiligheids oog en de stekkerdooshouder. Bouten inbrengen en alles degelijk vastschroeven (zie aanhaalmomenten).

## Demonteren van de bumper

6 vijsjes onderaan de bumper

2 x 4 vijsjes aan de moddervanger

achterlicht units demonteren en plastic rand juist onder de achterlicht units wegnemen.

2 x 2 vijsjes achter de plastic rand.

2 x 2 vijsjes binnenin de kofferruimte achter zijwandbekleding.

## Demonteren van de bumper (break)

6 vijsjes onderaan de bumper

2x4 vijsjes aan de moddervanger

demonteren van de achterlichtunits

onder de achterlichtunits is de bumper vast geklikt met plastic drukkagels

## Samenstelling

### Trekhaak referentie 1475

1 kogelstang T49XL037	(*)
4 bouten M12x65 - DIN931	(*-'*)
4 borgmoeren M12 - DIN985	(*-'*)
1 monteerplak links	(*-'*)
1 monteerplak rechts	(*-'*)
1 veiligheidsschakel (-s)	(*)
2 tussenbuisjes	(*')
1 stekkerdooshouder P04 (-p)	(*')
4 bouten M10x35 - DIN933	(A)
4 borgrondrels M10 - DIN128A	(A)
4 rondsels 40x35x12x4mm	(A)

*Alle bouten en moeren : kwaliteit 8.8*

### N.B.

Voor de maximum toegestane massa welke uw voertuig mag trekken dient u uw dealer te raadplegen.

Verwijder eventueel de bitumenlaag op de bevestigingsplaats van de trekhaak.

Opgepast bij het boren dat men geen remleiding, elektriciteitsdraden of brandstofleidingen beschadigt.



# Skoda Octavia Berline + Break + 4x4

07/2004 - ....

04/2005 - ....

**Réf. 1475**

## **Notice de montage**

- 1) Enlever le revêtement dans le coffre, démonter le pare-chocs, laisser baisser l'échappement et enlever la plaque thermique.
- 2) Placer l'attelage avec les bras porteur derrière, dans les ouvertures libérées dans la poutre du châssis, jusque les points (A) s'adaptent aux forages prévus dans le côté extérieur de la poutre du châssis. Ces forages sont bouchés avec du scotch qu'il faut supprimer. Introduire les boulons et les rondelles et bien visser le tout.
- 3) Refixer la plaque thermique et pendre l'échappement dans les caoutchoucs d'assourdissement.
- 4) Faire une découpe au côté inférieur du pare-chocs selon le dessin, remonter le pare-chocs sur le véhicule.
- 5) Monter la rotule ou le pied du système escamotable T38 ensemble avec l'anneau de sécurité et le porteur bloc multiprise. Introduire les boulons et bien visser le tout (voir tension).

### **Démontage du pare-chocs**

6 visses au bas du pare-chocs

2x4 visses a l'aile

Démonter les feux arrière et enlever le bord en matière plastique au-dessous les feux arrière

2x2 visses derrière le bord en matière plastique

2x2 visses dans l'intérieur du coffre derrière le revêtement des parois

### **Démontage du pare-chocs (Break)**

6 visses au bas du pare-chocs

2x4 visses a l'aile

Démonter les feux arrière

Le pare-chocs est attaché au-dessous des feux arrière avec des boutons pression

## **Composition**

### Attelage référence 1475

1 rotule T49XL037	(*)
4 boulons M12x65 - DIN931	(*-*')
4 écrous de sûreté M12 - DIN985	(*-*')
1 plaque de montage gauche	(*-*')
1 plaque de montage droite	(*-*')
1 anneau de sécurité (-s)	(*)
2 tubes	(*')
1 porteur bloc multiprise P04 (-p)	(*')
4 boulons M10x35 - DIN933	(A)
4 rondelles de sûreté M10 - DIN128A	(A)
4 rondelles 40x35x12x4mm	(A)

*Tous les boulons et les écrous : qualité 8.8*

### Remarque

Pour le poids de traction maximum autorisé de votre voiture, consulter votre concessionnaire.

Enlever la couche de bitume ou d'anti-tremblement qui recouvre éventuellement les points de fixation.



# Skoda Octavia Berline + Break + 4x4

07/2004 - ....

04/2005 - ....

Ref. 1475

## Fitting instructions

- 1) Remove the inner coating in the trunk, disassemble the bumper, let down the exhaust and remove the heat shield.
- 2) Place the tow bar with the carrying arms in the back, in the freed openings in the chassis beams till points (A) match the provided drillings in the outside of the chassis beam. These drillings are sealed with tape which has to be removed. Insert the bolts and washers and screw firmly on.
- 3) Refix the heat shield and hang the exhaust in the filling up rubbers.
- 4) Make an incision in the underside of the bumper according to drawing, re-assemble the bumper on the vehicle.
- 5) Assemble the ball or the pedestal of the escamotable system T38 together with the security shackle and the socket holder. Insert the bolts and screw everything tight (see tension).

### Disassemblage of the bumper

6 screws at the bottom of the bumper  
2x4 screws on the splash-board  
Disassemble the rear-light units and remove the plastic border  
2x2 screws behind the plastic border  
2x2 screws inside the trunk behind side-coating

### Disassemblage of the bumper (Break)

6 screws at the bottom of the bumper  
2x4 screws on the splash-board  
Disassemble the rear-light units  
The bumper is fixed with push-buttons underneath the rear-light units

## Composition

### Tow bar reference 1475

1 ball T49XL037	(*)
4 bolts M12x65 - DIN931	(*_*')
4 security nuts M12 - DIN985	(*_*')
1 mounting plate left	(*_*')
1 mounting plate right	(*_*')
1 security shackle (-s)	(*)
2 tubes	(*')
1 socket plate holder P04 (-p)	(*')
4 bolts M10x35 - DIN933	(A)
4 security washers M10 - DIN128A	(A)
4 washers 40x35x12x4mm	(A)

*All bolts and nuts : quality 8.8*

### Note

Please consult your cardealer or owners manual for the maximal permissible towing mass.  
Remove any bitumen coating on the fastening position for the tow bar.  
When drilling, be carefull not to damage any brake lines, electrical wiring or fuel lines.



# Skoda Octavia Berline + Break + 4x4

07/2004 - ....

04/2005 - ....

Ref. 1475

## Anbauanleitung

- 1) Bekleidung in Kofferraum wegnehmen, Stoßstange abmontieren, Auspuff sinken lassen und Wärmeschild wegnehmen. Endültig Metallstoßbalken hinten Fahrzeug entfernen.
- 2) Anhängerkupplung mit Tragarmen hinten in freigekommenen Öffnungen in Chassisbalken bringen bis Punkte (A) passen mit vorhandenen Bohrungen in Chassisbalkenaußenseite. Diese Bohrungen sind abgedicht mit Klebestreifen wien entfernt werden müßen. Bolzen und Ritzel einbringen und gediegen festschrauben.
- 3) Wärmeschild wieder befestigen und Auspuff in Dämpfungsgummis hängen.
- 4) In Unterseite von Stoßstange einen Einschnitt machen zufolge Zeichnung, Stoßstange wieder auf Fahrzeug montieren.
- 5) Kugelstange oder Sockel von abnehmbar System T38 zusammen mit Sicherheitskettenglied und Steckdosebehälter montieren. Bolzen einbringen und Alles gediegen festschrauben (siehe Andrehmomente).

## Abmontierung von Stoßstange

6 Schrauben unten Stoßstange

2x4 Schrauben unten Schmutzfanger

Hinterlichten abmontieren und Plastikrand, gerade unten Hinterlichen wegnehmen

2x2 Schrauben hinten Plastikrand

2x2 Schrauben in Kofferraum hinten Seitebekleidung

## Abmontierung von Stoßstange (Break)

6 Schrauben unten Stoßstange

2x4 Schrauben unten Schmutzfanger

Hinterlichten abmontieren

Stoßstange ist unten Hinterleuchten mit Drückknopfe befestigt

## Zusammenstellung

### Anhängerkupplung Referenz 1475

1 Kugelstange T49XL037	(*)
4 Bolzen M12x65 - DIN931	(*-*')
4 Sicherheitsmuttern M12 - DIN985	(*-*')
1 Montierplatte links	(*-*')
1 Montierplatte rechts	(*-*')
1 Sicherheitskettenglied (-s)	(*)
2 Röhrchen	(*')
1 Steckdoseplatte P04 (-p)	(*')
4 Bolzen M10x35 - DIN933	(A)
4 Sicherheitsritzel M10 - DIN128A	(A)
4 Ritzel 40x35x12x4mm	(A)

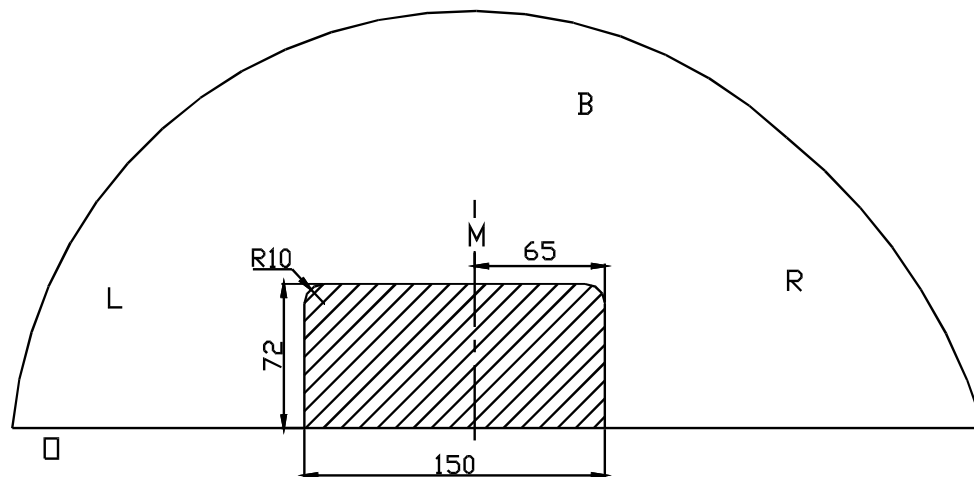
*Alle Bolzen und Muttern : Qualität 8.8*

## Hinweise

Die maximale Anhängelast Ihres Fahrzeuges können Sie im Fahrzeugschein oder im Benutzerhandbuch nachlesen.

Im Bereich er Anlageflächen muß Unterbodenschutz und Antiröhmaterial entfernt werden.

Vor dem Bohren prüfen, daß keine, dort eventuell Leitungen beschädigt werden können.



Uitsnijding bumper: ≡ het gearceerde gebied moet weggesneden worden

“B” = de bumper

“O” = de onderrand van de bumper

“M” = het midden van de bumper

Découpe pare-choc ≡ la zone hachurée doit être découpée

“B” = le pare-chocs

“O” = le bord inférieur du pare-chocs

“M” = le milieu du pare-chocs

Excision bumper: ≡ the hatched area has to be cut away

“B” = the bumper

“O” = the lower rim of the bumper

“M” = the middle of the bumper

Ausschnitzung Stoßstange: ≡ das schraffierte Gebiet muß weggeschnitten werden

“B” = Stoßstange

“O” = Unterrand Stoßstange

“M” = der Mitter von Stoßstange

Bouten - Boulons - Bolts - Bolzen  
Kwaliteit 8.8

DIN 912 - DIN 931 - DIN 933 - DIN 7991

M6 ≡ 10,8Nm of 1,1kgm  
M12 ≡ 88,3Nm of 9,0kgm

M8 ≡ 25,5Nm of 2,60kgm  
M14 ≡ 137Nm of 14,0kgm

M10 ≡ 52,0Nm of 5,30kgm  
M16 ≡ 211,0Nm of 21,5kgm

Bouten - Boulons - Bolts - Bolzen  
Kwaliteit 10.9

DIN 912 - DIN 931 - DIN 933 - DIN 7991

M6 ≡ 13,7Nm of 1,4kgm  
M12 ≡ 122,6Nm of 12,5kgm

M8 ≡ 35,3Nm of 3,6kgm  
M14 ≡ 194Nm of 19,8kgm

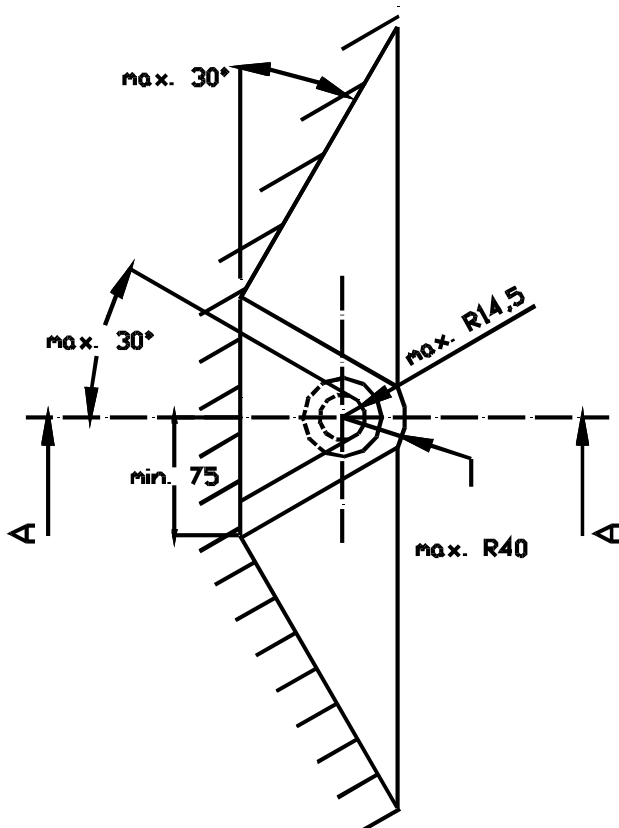
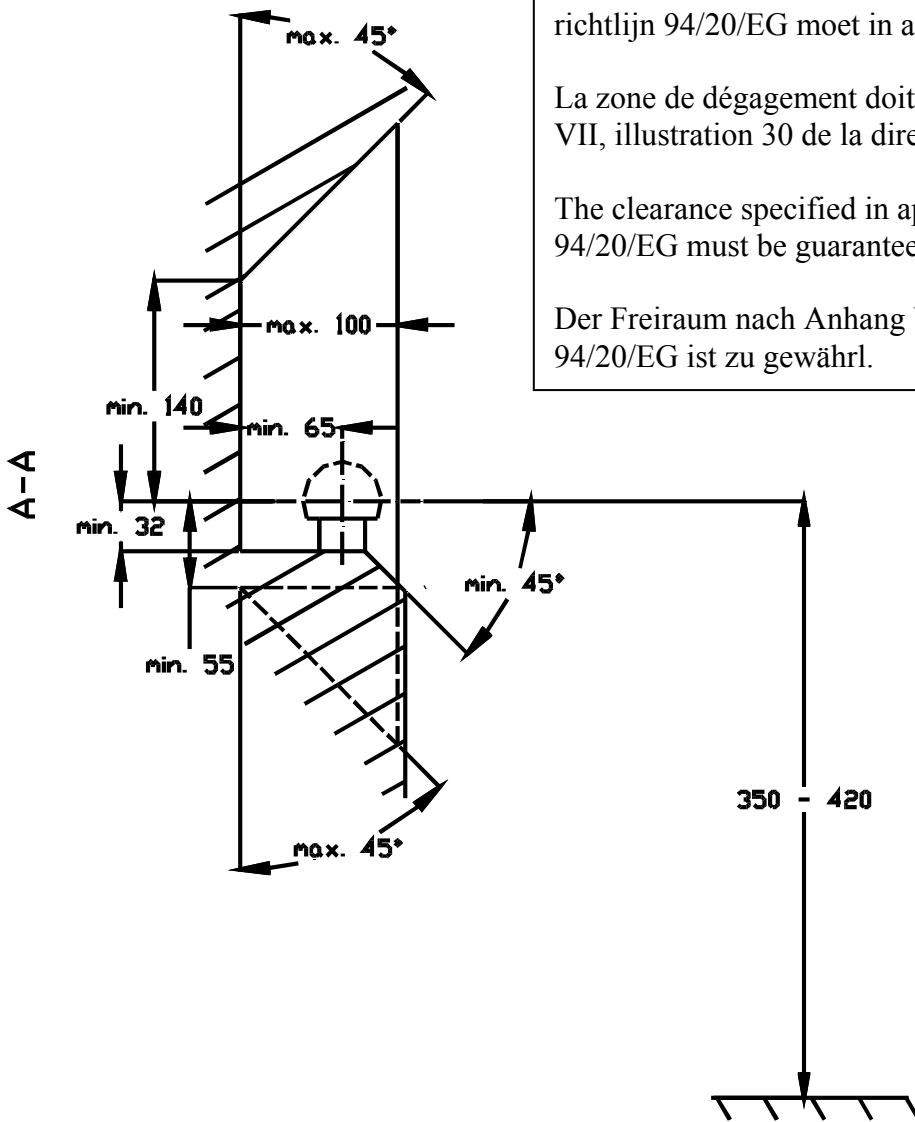
M10 ≡ 70,6Nm of 7,20kgm  
M16 ≡ 299,2Nm of 30,5kgm

De tussenruimte conform supplement VII, afbeelding 30 van de richtlijn 94/20/EG moet in acht worden genomen.

La zone de dégagement doit être garantie conformément à l'annexe VII, illustration 30 de la directive 94/20/CE.

The clearance specified in appendix VII, diagram 30 of guideline 94/20/EG must be guaranteed.

Der Freiraum nach Anhang VII, Abbildung 30 der Richtlinie 94/20/EG ist zu gewährleisten.



Bij toelaatbaar totaal gewicht van het voertuig

Pour poids total en charge autorisé du véhicule

At laden weight of the vehicle

Bei zulässigem Gesamtgewicht des Fahrzeuges