



Kia Picanto

2004 -



GDW Ref. 1458

EEC APPROVAL N°: e6*94/20*0469*00

$D = \frac{\begin{matrix} \text{max} \downarrow \text{kg} \\ \text{car} \end{matrix} \times \begin{matrix} \text{max} \downarrow \text{kg} \\ \text{trailer} \end{matrix}}{\begin{matrix} \text{max} \downarrow \text{kg} \\ \text{car} \end{matrix} + \begin{matrix} \text{max} \downarrow \text{kg} \\ \text{trailer} \end{matrix}}$	x	0,00981	≤	5,65 kN
$s/$			=	50 kg
Max. trailer			=	700 kg

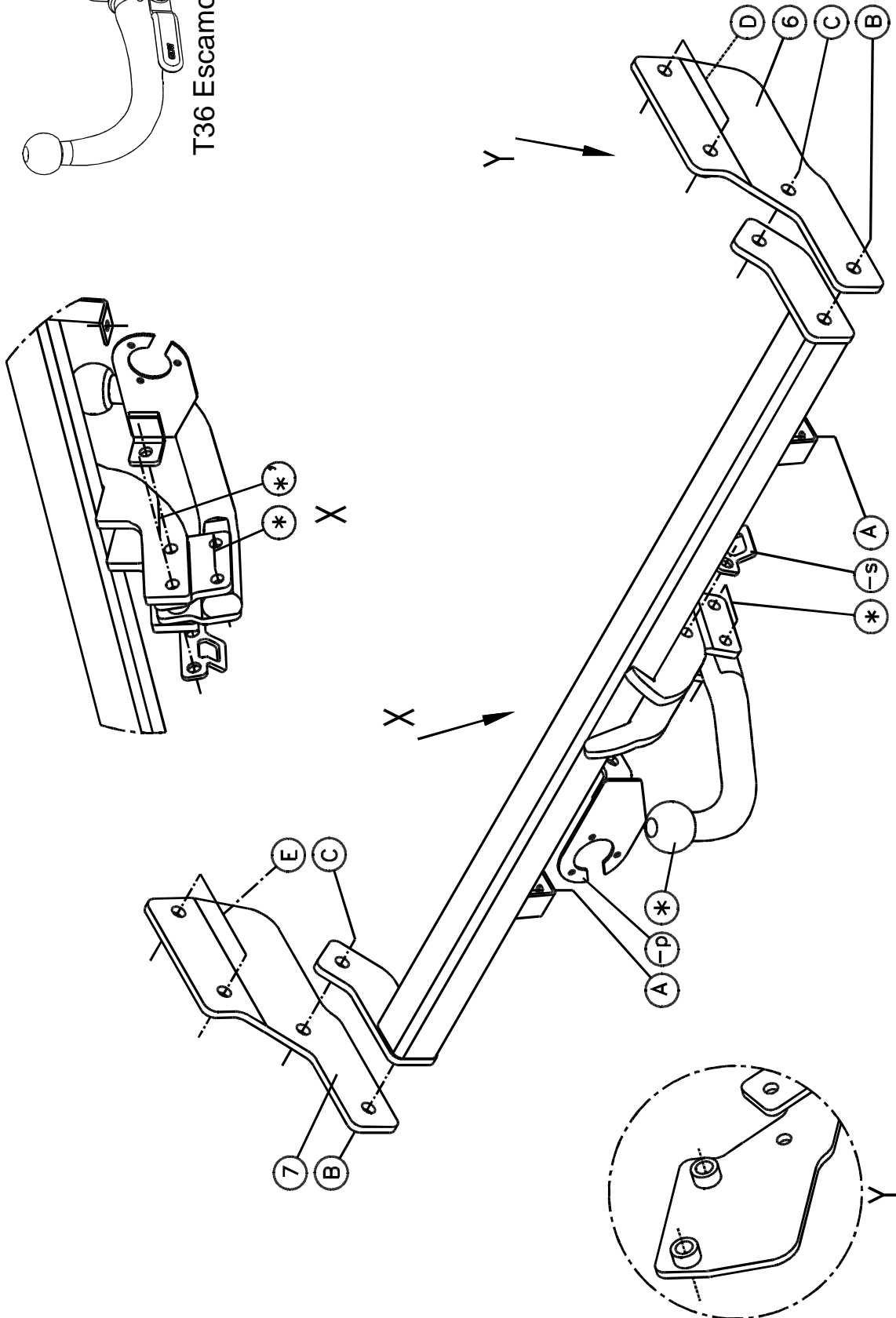
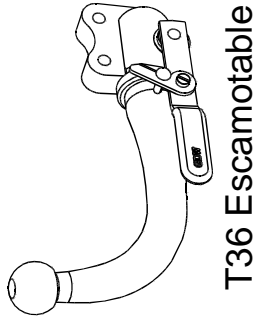
GDW nv - Hoogmolenwegel 23 - B-8790 Waregem
TEL. 32(0)56 60 42 12(5) - FAX. 32(0)56 60 01 93
 Email: gdw@gdwtowbars.com - Website: www.gdwtowbars.com



Kia Picanto

2004 -

Ref. 1458





Kia Picanto

2004 -

Ref. 1458

Montagehandleiding

- 1) Demonteer de achterlichten en de bumper. Verwijder definitief de bumper supports aan de stootbalk. Maak een kleine insnijding in de rechter beschermplaat (zie foto).
- 2) Plaats de contraplaten (6) en (7) aan de buitenkant van de chassisbalken en, breng de bouten in bij (B) en zet handvast.
- 3) Plaats de trekhaak tussen de zijplaten. Breng de bouten in bij (B) en (C) en zet handvast.
- 4) Plaats de vaste kogelstang bij (*) en (*'). Regel de trekhaak en schroef alles degelijk vast.
- 5) Plaats alles uit punt 1 terug op z'n oorspronkelijke plaats. Voor dat men de bumper terugplaatst, een klein stukje wegsnijden zoals op bijgevoegde tekening.

Samenstelling

Trekhaak referentie 1458

1 kogelstang T45L001	(*)
2 bouten M12x70 - DIN931	(*')
2 bouten M12x65 - DIN931	(*)
4 borgmoeren M12 - DIN985	(*-*')
2 monteerbuisjes T45	(*)
2 monteerschelpjes T45	(*)
1 veiligheidsschakel (-s)	(*')
2 bouten M12x30x1,25 - DIN961	(E)
2 bouten M12x45x1,25 - DIN961	(D)
4 bouten M12x35 - DIN933	(C-B)
8 borgrondrels M12 - DIN128A	(E-D-C-B)
8 rondrels ø24x13x2,5mm	(E-D-C-B)
2 moeren M12 - DIN934	(C)
1 stekkerdooshouder	(*')

Alle bouten en moeren : kwaliteit 8.8

N.B.

Voor de maximum toegestane massa welke uw voertuig mag trekken dient U uw dealer te raadplegen.

Verwijder eventueel de bitumenlaag op de bevestigingsplaats van de trekhaak.

Opgepast bij het boren dat men geen remleiding, elektriciteitsdraden of brandstofleidingen beschadigt.



Kia Picanto

2004 -

Réf. 1458

Notice de montage

- 1) Démonter les feux arrière et le pare-chocs. Supprimer définitivement les supports pare-chocs au butoir. Faire une petite découpe dans la plaque de protection droite (voir photo).
- 2) Placer les plaques (6) et (7) au côté intérieur des poutres du châssis, introduire les boulons en (B) mais ne pas encore serrer.
- 3) Placer l'attelage entre les plaques de côté, introduire les boulons en (B) et (C) mais ne pas encore serrer.
- 4) Placer la tige-boule en (*) et (*'). Régler l'attelage et bien fixer le tout.
- 5) Refixer tout de point 1. Avant de replacer le pare-chocs, il faut découper une petite pièce selon le dessin ci-joint.

Composition

Attelage référence 1458

1 tige-boule T45L001	(*)
2 boulons M12x70 - DIN931	(*')
2 boulons M12x65 - DIN931	(*)
4 écrous de sûreté M12 - DIN985	(*-*')
2 tubes de montage T45	(*)
2 pièces de montage T45	(*)
1 anneau de sécurité (-s)	(*')
2 boulons M12x30x1,25 - DIN961	(E)
2 boulons M12x45x1,25 - DIN961	(D)
4 boulons M12x35 - DIN933	(C-B)
6 rondelles de sûreté M12 - DIN128A	(E-D-C-B)
8 rondelles ø24x13x2,5mm	(E-D-C-B)
2 écrous M12 - DIN934	(C)
1 porteur bloc multiprise	(*')

Tous les boulons et les écrous : qualité 8.8

Remarque

Pour le poids de traction maximum autorisé de votre voiture, consulter votre concessionnaire.
Enlever la couche de bitume ou d'anti-tremblement qui recouvre éventuellement les points de fixation.



Kia Picanto

2004 -

Ref. 1458

Fitting instructions

- 1) Disassemble the rear-light units and the bumper. Permanently remove the bumper holders on the buffer beam. Cut out a small triangle in the right inner wing (see photo).
- 2) Place the side plates (6) and (7) on the outside of the chassis beams and mount loose by (B).
- 3) Place the tow bar between the side plates and mount loose by (B) and (C).
- 4) Tow bar with standard ball is to be mounted by (*) and (*'). Adjust the tow bar and tighten everything firmly.
- 5) Re-assemble the disassembled parts. Before assembling the bumper, cut out a small piece according to enclosed drawing.

Composition

Tow bar reference 1458

1 ball T45L001	(*)
2 bolts M12x70 - DIN931	(*')
2 bolts M12x65 - DIN931	(*)
4 security nuts M12 - DIN985	(*_*')
2 mounting tubes T45	(*)
2 mounting pieces T45	(*)
1 security shackle (-s)	(*')
2 bolts M12x30x1,25 - DIN961	(E)
2 bolts M12x45x1,25 - DIN961	(D)
4 bolts M12x35 - DIN933	(C-B)
6 security washers M12 - DIN128A	(E-D-C-B)
8 washers ø24x13x2,5mm	(E-D-C-B)
2 nuts M12 - DIN934	(C)
1 socket holder	(*')

All bolts and nuts : quality 8.8

Note

Please consult your cardealer or owners manual for the maximal permissible towing mass.

Remove any bitumen coating on the fastening position for the tow bar.

When drilling, be careful not to damage any brake lines, electrical wiring or fuel lines.



Kia Picanto

2004 -

Ref. 1458

Anbauanleitung

- 1) Hinterlichten und Stoßstange abmontieren. Endgültig Stoßstangestützen an Stoßbalken entfernen. Einen Einschnitt machen in rechter Abschirmplatte (siehe Foto).
- 2) Platten (6) und (7) an Chassisbalkenaußenseite setzen, Bolzen bei (B) einbringen ohne anzuspinnen.
- 3) Anhängerkupplung zwischen Seiteplatten setzen, Bolzen bei (C) und (B) einbringen ohne anzuspinnen.
- 4) Kugelstange bei (*) und (*') setzen. Kupplung regeln und Alles gediegen festschrauben.
- 5) Alles aus Punkt (1) wieder setzen. Bevor Stoßstange wieder zu setzen, ein Stückchen wegschneiden zufolge beigefügter Zeichnung.

Zusammenstellung

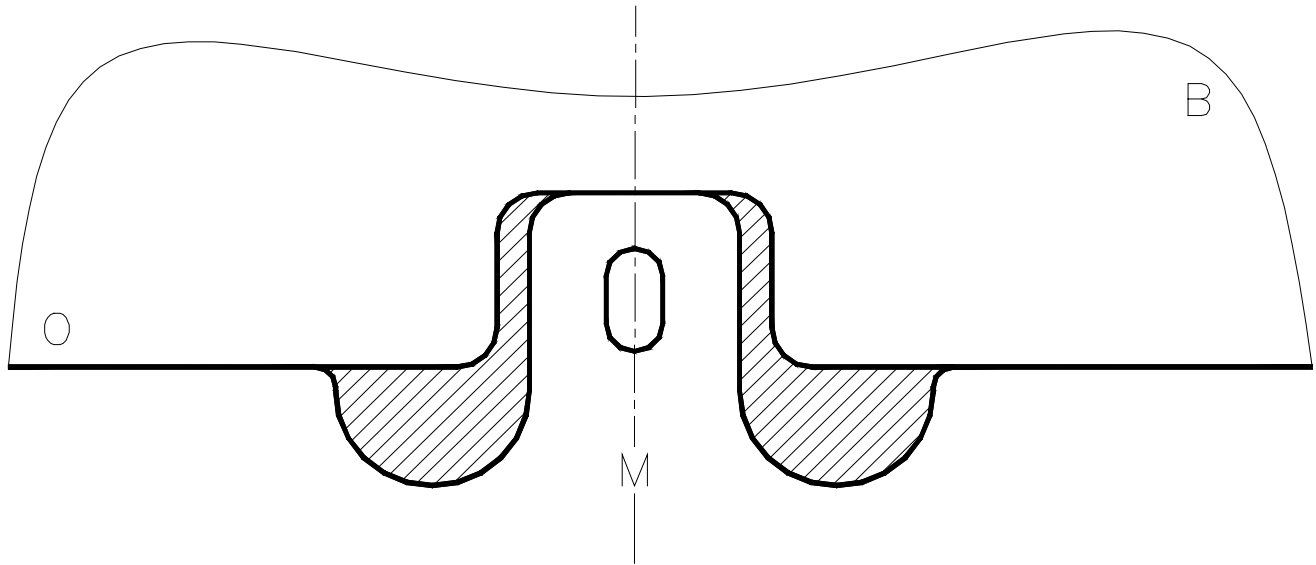
Anhängerkupplung Referenz 1458

1 Kugelstange T45L001	(*)
2 Bolzen M12x70 - DIN931	(*')
2 Bolzen M12x65 - DIN931	(*)
4 Sicherheitsmuttern M12 - DIN985	(*-*')
2 Montierrohre T45	(*)
2 Montierstücke T45	(*)
1 Sicherheitskettenglied (-s)	(*')
2 Bolzen M12x30x1,25 - DIN961	(E)
2 Bolzen M12x45x1,25 - DIN961	(D)
4 Bolzen M12x35 - DIN933	(C-B)
6 Sicherheitsritzel M12 - DIN128A	(E-D-C-B)
8 Ritzel ø24x13x2,5mm	(E-D-C-B)
2 muttern M12 - DIN934	(C)
1 Steckdosebehälter	(*')

Alle Bolzen und Muttern : Qualität 8.8

Hinweise

Die maximale Anhängelast Ihres Fahrzeuges können Sie im Fahrzeugschein oder im Benutzerhandbuch nachlesen.
Im Bereich der Anlageflächen muß Unterbodenschutz und Antirutschmaterial entfernt werden.
Vor dem Bohren prüfen, daß keine, dort eventuell Leitungen beschädigt werden können.



Uitsnijding bumper : ◦ het gearceerde gebied moet weggesneden worden
 “B” = de bumper
 “O” = de onderrand van de bumper
 “M” = het midden van de bumper

Découpe pare-chocs : ◦ la zone hachurée doit être découpée
 “B” = le pare-chocs
 “O” = le bord inférieur du pare-chocs
 “M” = le milieu du pare-chocs

Excision bumper : ◦ the hatched area has to be cut away
 “B” = the bumper
 “O” = the lower rim of the bumper
 “M” = the middle of the bumper

Ausschnitzung Stoßstange : ◦ das schraffierte Gebiet muß weggeschnitten werden
 “B” = Stoßstange
 “O” = Unterrand Stoßstange
 “M” = der Mitter von Stoßstange



Foto uitsnijding beschermplaat

Photo découpe plaque de protection

Photo excision protection plate

Foto Ausschnitzung Abschirmplatte

Bouten - Boulons - Bolts - Bolzen
 Kwaliteit 8.8

DIN 912 - DIN 931 - DIN 933 - DIN 7991

M6 ◦ 10,8Nm of 1,1kgm
 M12 ◦ 88,3Nm of 9,0kgm

M8 ◦ 25,5Nm of 2,60kgm
 M14 ◦ 137Nm of 14,0kgm

M10 ◦ 52,0Nm of 5,30kgm
 M16 ◦ 211,0Nm of 21,5kgm

Bouten - Boulons - Bolts - Bolzen
 Kwaliteit 10.9

DIN 912 - DIN 931 - DIN 933 - DIN 7991

M6 ◦ 13,7Nm of 1,4kgm
 M12 ◦ 122,6Nm of 12,5kgm

M8 ◦ 35,3Nm of 3,6kgm
 M14 ◦ 194Nm of 19,8kgm

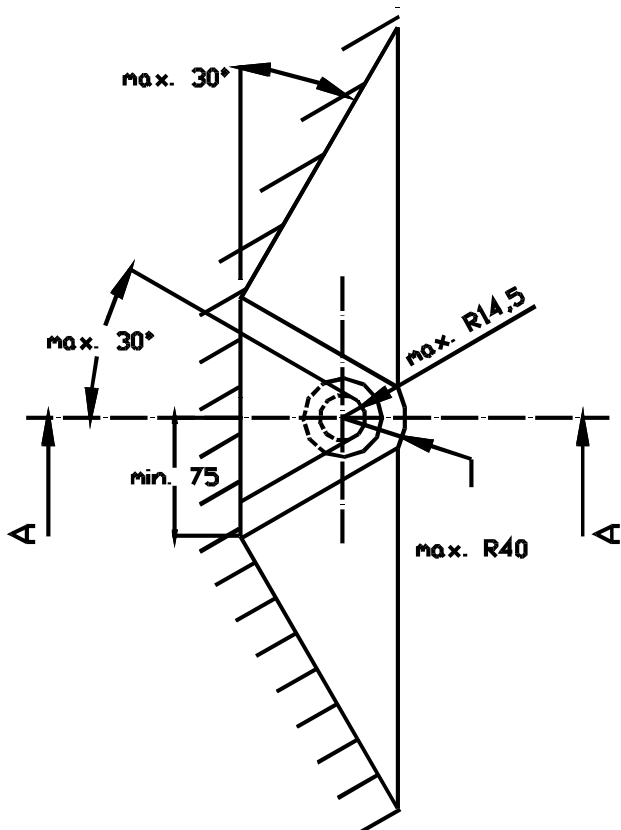
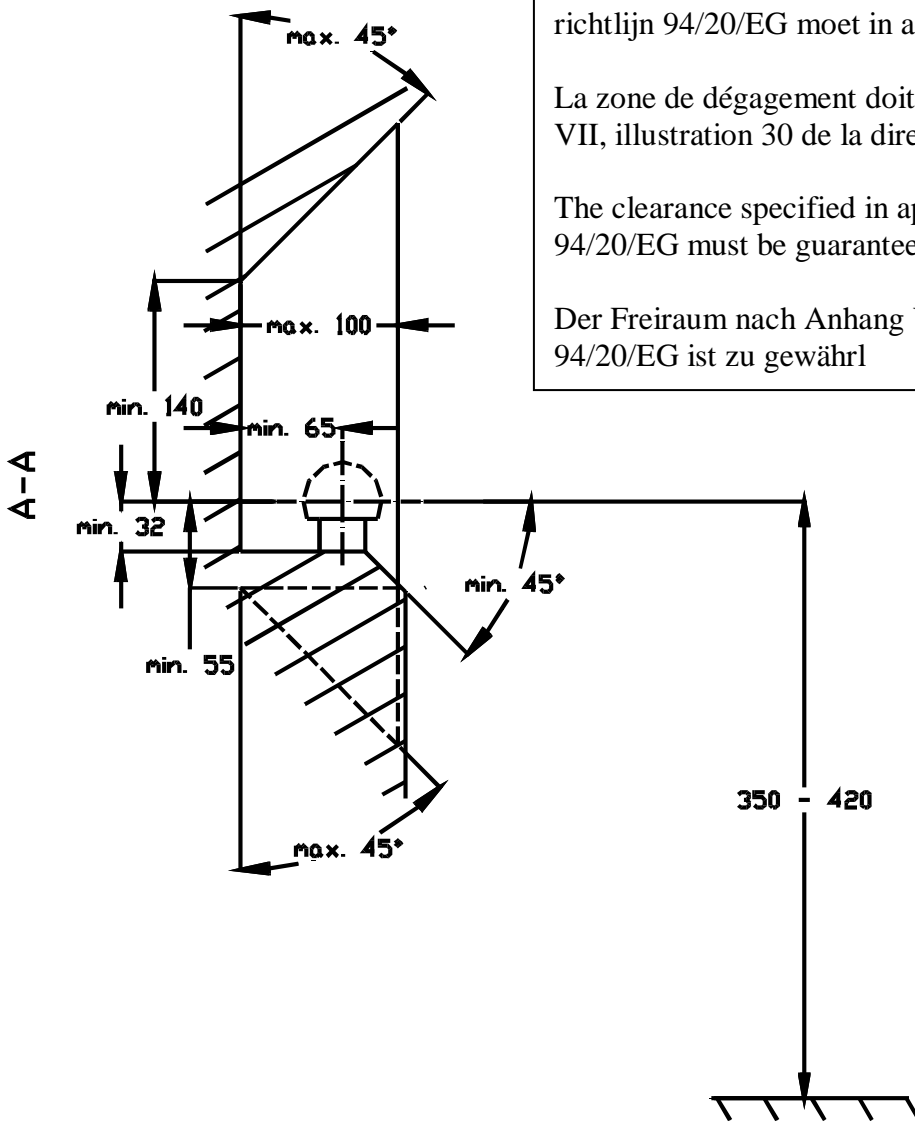
M10 ◦ 70,6Nm of 7,20kgm
 M16 ◦ 299,2Nm of 30,5kgm

De tussenruimte conform supplement VII, afbeelding 30 van de richtlijn 94/20/EG moet in acht worden genomen.

La zone de dégagement doit être garantie conformément à l'annexe VII, illustration 30 de la directive 94/20/CE.

The clearance specified in appendix VII, diagram 30 of guideline 94/20/EG must be guaranteed.

Der Freiraum nach Anhang VII, Abbildung 30 der Richtlinie 94/20/EG ist zu gewährleisten.



Bij toelaatbaar totaal gewicht van het voertuig

Pour poids total en charge autorisé du véhicule

At laden weight of the vehicle

Bei zulässigem Gesamtgewicht des Fahrzeuges