








**BMW 3-serie berline + break - type E36
1991 - 1997**



GDW Ref. 1427

EEC APPROVAL N°: e6*94/20*0432*00

max ↓ kg	x	max ↓ kg	
			
D=		x 0,00981 ≤ 9,30 kN	
max ↓ kg	+	max ↓ kg	
			
		s/	= 75 kg
Max.			= 1800 kg

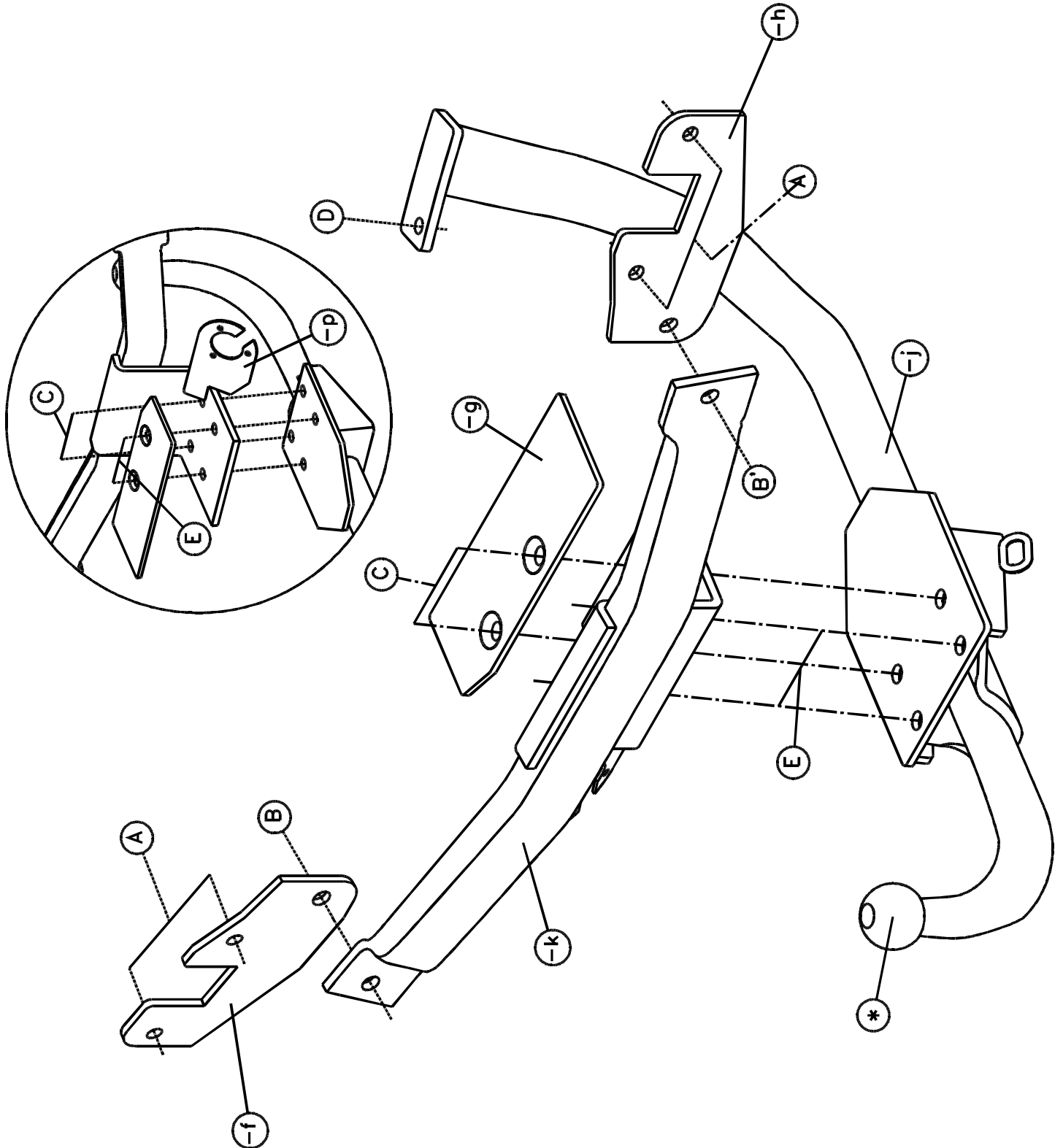
GDW nv - Hoogmolenwegel 23 - B-8790 Waregem
TEL. 32(0)56 60 42 12(5) - FAX. 32(0)56 60 01 93
 Email: gdw@gdwtowbars.com - Website: www.gdwtowbars.com



BMW 3-serie berline + break (type E36)

1991 - 1997

Ref. 1427





BMW 3-serie berline + break - type E36

1991 - 1997

Ref. 1427

Montagehandleiding

- 1) Grondbekleding en reservewiel wegnemen, bumper demonteren. Verwijder onderaan de bumper, de zwart plasticen strip en demonteer de bumpersteunen.
- 2) Verwijder de boutjes van M8 uit de bumpersteunen en vergroot deze openingen tot $\varnothing 10,5\text{mm}$. Breng bij het monteerstuk (-h) eerst de bout in bij punt (B') zodat hij naar achter gericht is. Positioneer de bumpersteunen tegen de achterzijde van het koetswerk en breng de monteerstukken (-f) en (-h) met de punten (A) tegen de achterzijde van de bumpersteunen aan, passend met de voorziene boringen in het koetswerk. Breng de bouten in en schroef handvast.
- 3) Plaats onderdeel (-k) met de punten (B) en (B') op (B) en (B') van de reeds gemonteerde stukken (-f) en (-h), breng de bout in bij (B) en schroef handvast. Boor de punten (C) door tot in de bak van het reservewiel met $\varnothing 12,5\text{mm}$.
- 4) Positioneer onderdeel (1) met de punten (C) op de geboorde gaten en (E) passend met (E) van onderdeel (-k), punt (D) komt te passen met de voorziene boring in de onderzijde juist voor de bak van het reservewiel. Punt (D) moet men doorboren tot in de kofferruimte met $\varnothing 10,5\text{mm}$ en deze boring vergroten tot $\varnothing 17\text{mm}$, breng de bout samen met het verhoogde rondsel via de kofferruimte in. Breng bij de punten (C) de bouten in via de kofferruimte samen met de contraplaat (-g). Schroef deze bouten vast zodat het onderdeel (-k) tot tegen de plaat van de balk van het reservewiel gespannen wordt. Schroef nu de bouten van de punten (A), (B) en (B') degelijk vast (zie aanhaalmomenten). Monteer de bumper op de bumpersteunen en schroef degelijk vast.
- 5) Maak de bouten van de punten (C) los, positioneer de kogelstang op de punten (C) en (E) en breng de bouten in. Schroef alles degelijk vast (zie aanhaalmomenten).
- 6) Breng onderaan de bumper de zwart plasticen strip terug in.

Samenstelling

1 trekhaak referentie 1427			
1 kogelstang T43XL37	(*)	1 Monteerbuis (-k)	(B-B')
4 bouten M10x45 - DIN931	(A)		
5 moeren M10 - DIN934	(A-D)		
5 borgrondfels M10 - DIN128A	(A-D)		
4 rondsels 60x25x12x3mm	(A)		
2 bouten M12x30 - DIN933	(B-B')		
6 moeren M12 - DIN934	(B-B'-C-E)		
6 borgrondsel M12 - DIN128A	(B-B'-C-E)		
2 Umbraco bouten M12x60 - DIN7991	(C)		
1 bout M10x120 - DIN931	(D)		
1 verhoogd rondsel 50x50x90mm	(D)		
2 bouten M12x35 - DIN933	(E)		
1 monteerstuk links (-f)	(B)		
1 monteerstuk rechts (-h)	(B')		
1 contraplaat (-g)	(E-C)		

Alle bouten en moeren : kwaliteit 8.8

N.B.

Voor de maximum toegestane massa welke uw voertuig mag trekken dient U uw dealer te raadplegen.

Verwijder eventueel de bitumenlaag op de bevestigingsplaats van de trekhaak.

Opgepast bij het boren dat men geen remleiding, elektriciteitsdraden of brandstofleidingen beschadigt.



BMW série-3 berline + break - type E36

1991 - 1997

Réf. 1427

Notice de montage

- 1) Enlever la couverture du fond du coffre et la roue de rechange, démonter le pare-chocs, la bande plastique noir et démonter les supports pare-chocs.
- 2) Supprimer les boulons M8 des supports pare-chocs et agrandir ces ouvertures jusqu'à $\varnothing 10,5\text{mm}$. Introduire d'abord le boulon en (B') de la pièce de montage (-h), de sorte qu'il soit dirigé en arrière. Placer les supports pare-chocs contre le derrière de la carrosserie et placer les pièces de montage (-f) et (-h) avec les points (A) contre le derrière des supports pare-chocs s'adaptant aux forages prévus dans la carrosserie. Introduire les boulons, visser, mais ne pas encore serrer.
- 3) Placer la pièce (-k) avec les points (B) et (B') sur (B) et (B') des pièces (-f) et (-h) déjà montées, introduire le boulon en (B) et visser mais ne pas serrer. Perforer les points (C) avec $\varnothing 12,5\text{mm}$ jusque dans la caisse de la roue de rechange.
- 4) Placer la pièce (1) avec les points (C) sur les forages perforés et (E) s'adaptent avec (E) de la pièce (-k), point (D) s'adapte au forage prévu au côté inférieur juste devant la caisse de la roue de rechange. Il faut perforer point (D) jusque dans le coffre avec $\varnothing 10,5\text{mm}$ et agrandir ce forage jusqu'à $\varnothing 17\text{mm}$, introduire le boulon ensemble avec la rondelle rehaussée, par le coffre. Introduire les boulons en (C) ensemble avec la plaque (-g) par le coffre. Visser ces boulons de sorte que la partie (-k) soit tendu contre la plaque de la poutre de la roue de rechange. Visser les boulons des points (A), (B) et (B') (voir tension). Monter le pare-chocs sur les supports pare-chocs et bien fixer.
- 5) Détacher les boulons des points (C), positionner la tige-boule sur les points (C) et (E) et introduire les boulons. Bien fixer le tout (voir tension).
- 6) Replacer la bande plastique noir au côté inférieur du pare-chocs.

Composition

1 attelage référence 1427		
1 tige-boule T43XL37	(*)	1 tube de montage (-k) (B-B')
4 boulons M10x45 - DIN931	(A)	
5 écrous M10 - DIN934	(A-D)	
5 rondelles de sûreté M10 - DIN128A	(A-D)	
4 rondelles 60x25x12x3mm	(A)	
2 boulons M12x30 - DIN933	(B-B')	
6 écrous M12 - DIN934	(B-B'-C-E)	
6 rondelles de sûreté M12 - DIN128A	(B-B'-C-E)	
2 boulons Umbraco M12x60-DIN7991	(C)	
1 boulon M10x120 - DIN931	(D)	
1 rondelle rehaussée 50x50x90mm	(D)	
2 boulons M12x35 - DIN933	(E)	
1 pièce de montage gauche (-f)	(B)	
1 pièce de montage droite (-h)	(B')	
1 plaque (-g)	(E-C)	

Tous les boulons et les écrous : qualité 8.8

Remarque

Pour le poids de traction maximum autorisé de votre voiture, consulter votre concessionnaire.
Enlever la couche de bitume ou d'anti-tremblement qui recouvre éventuellement les points de fixation.



BMW 3 series berline + break - type E36

1991 - 1997

Ref. 1427

Fitting instructions

- 1) Remove the floor covering and the spare wheel, disassemble the bumper. Remove the black plastic strip and disassemble the bumper supports.
- 2) Remove the bolts M8 out of the bumper supports and enlarge these openings till $\varnothing 10,5\text{mm}$. First insert the bolt by point (B') of mounting piece (-h) so that this one is turned towards the back. Position the bumper supports against the rear of the body work and insert mounting piece (-f) and (-h) with points (A) against the rear of the bumper supports, matching the provided drillings in the body work. Insert the bolts but do not tighten yet.
- 3) Place piece (-k) with points (B) and (B') on (B) and (B') of the already mounted pieces (-f) and (-h), insert the bolt by (B) but do not tighten. Drill the points (C) through with $\varnothing 12,5\text{mm}$ till in the tray of the spare wheel.
- 4) Position piece (1) with points (C) on the drilled holes and (E) matching with (E) of piece (-k), point (D) matches the provided drilling in the underside, just in front of the tray of the spare wheel. Drill point (D) through till in the trunk with $\varnothing 10,5\text{mm}$ and enlarge this drilling till $\varnothing 17\text{mm}$, insert the bolt together with the heightened washer through the trunk. Insert the bolts by points (C) through the trunk together with plate (-g). Screw these bolts on till piece (-k) is tightened against the plate of the beam of the spare wheel. Screw the bolts of points (A), (B) and (B') (see tension). Assemble the bumper on the bumper supports and screw tight.
- 5) Loosen the bolts of points (C), position the ball on points (C) and (E) and insert the bolts. Screw everything tight (see tension).
- 6) Replace the black plastic strip at the bottom of the bumper.



BMW 3 Serie Berline + Break - Type E36

1991 - 1997

Ref. 1427

Anbauanleitung

- 1) Bodenbekleidung und Reserverad wegnehmen, Stoßstange abmontieren. Stoßstange und schwarze Plastikstreifen entfernen und Stoßstangestützen abmontieren.
- 2) Bolzen M8 aus Stoßstangestützen entfernen und diese Öffnungen bis $\varnothing 10,5\text{mm}$ vergrößern. Erst Bolzen bei Punkt (B') von Montierstück (-h) einbringen so daß es nach hinten gezieht ist. Stoßstangestützen gegen Hinterseite von Karrosserie setzen und Montierstücke (-f) und (-h) mit Punkte (A) gegen Hinterseite von Stoßstangestützen setzen passend mit vorhandene Bohrungen in Karrosserie. Bolzen einbringen ohne anzuspinnen.
- 3) Unterteil (-k) mit Punkte (B) und (B') auf (B) und (B') von schon montierte Stücke (-f) und (-h) setzen, Bolzen bei (B) einbringen ohne anzuschrauben. Punkte (C) durchbohren mit $\varnothing 12,5\text{mm}$ bis im Reserveradkasten.
- 4) Unterteil (1) mit Punkte (C) auf gebohrde Löcher setzen und (E) passen auf (E) von Unterteil (-k), Punkt (D) paßt mit vorhandene Bohrung in Unterseite gerade vor Reserveradkasten. Punkt (D) durchbohren bis in Kofferraum mit $\varnothing 10,5\text{mm}$ und diese Bohrung vergrößern bis $\varnothing 17\text{mm}$, Bolzen zusammen mit erhöhte Ritzel via Kofferraum einbringen. Bei Punkte (C) Bolzen zusammen mit Contraplatte (-g) via Kofferraum einbringen. Diese Bolzen festschrauben so daß Unterteil (-k) bis gegen Platte von Balken von Reserveradkasten gespannt wird. Bolzen von Punkte (A), (B) und (B') gediegen festschrauben (siehe Drehmomenten). Stoßstange montieren und Stoßstangestützen gediegen festschrauben.
- 5) Bolzen von Punkte (C) losmachen, Kugelstange auf Punkte (C) und (E) setzen und Bolzen einbringen. Alles gediegen festschrauben (siehe Drehmomenten).
- 6) Unten Stoßstange, schwarze Plastikstreifen wieder einbringen.

Zusammenstellung

1 Anhängerkupplungsreferenz 1427		
1 Kalb 148 XLT 43 XL 37	(*)	1 Montageturbinen (k)
4 Bolzen M10x45 DIN 931	(A)	(B-B')
5 Mutter M10 DIN 934	(A-D)	
5 Sicherheitsbolzen M10 - DIN 128A	(A-D)	
4 Ritzel 605252k3x3mm	(A)	
2 Bolzen M12x30 DIN 933	(B-B')	
6 Mutter M12 DIN 934	(B-B'-C-E)	
6 Sicherheitsbolzen M12 - DIN 128A	(B-B'-C-E)	
2 Bolzen M16x60 DIN 991	(C)	
1 Bolzen M10x20 DIN 931	(D)	
1 heigten Ritzel 50x50x80mm	(D)	
2 Bolzen M12x35 DIN 933	(E)	
1 Montagepunkte (-f)	(B)	
1 Montagepunkte (-h)	(B')	
1 Plattenplatte (-g)	(E-C)	

Alle ~~Bolzen~~ und Mutter in Quity 8.8

Hinweise

Die maximale Anhängelast Ihres Fahrzeuges ist in der Bedienungsanleitung oder im Besitzerhandbuch nachlesen.

Rohr- und Anhängelastflächen sind mit Lack zu überziehen und Antirutschmaterial entfernt werden.

Während der Montage sind die Anhängelastflächen mit einem geeigneten Schutz zu versehen.

Trekhaken

Attelages



Anhängevorrichtungen Tow bars

Bouten - Boulons - Bolts - Bolzen
Kwaliteit 8.8

DIN 912 - DIN 931 - DIN 933 - DIN 7991

M6 \equiv 10,8Nm of 1,1kgm
M12 \equiv 88,3Nm of 9,0kgm

M8 \equiv 25,5Nm of 2,60kgm
M14 \equiv 137Nm of 14,0kgm

M10 \equiv 52,0Nm of 5,30kgm
M16 \equiv 211,0Nm of 21,5kgm

Bouten - Boulons - Bolts - Bolzen
Kwaliteit 10.9

DIN 912 - DIN 931 - DIN 933 - DIN 7991

M6 \equiv 13,7Nm of 1,4kgm
M12 \equiv 122,6Nm of 12,5kgm

M8 \equiv 35,3Nm of 3,6kgm
M14 \equiv 194Nm of 19,8kgm

M10 \equiv 70,6Nm of 7,20kgm
M16 \equiv 299,2Nm of 30,5kgm

Ontwerp

G D W

Designed by

G D W

Signé

G D W

Entwurf

G D W
