



**Opel Corsa**  
**11/2000 - ....**



**GDW Ref. 1425**

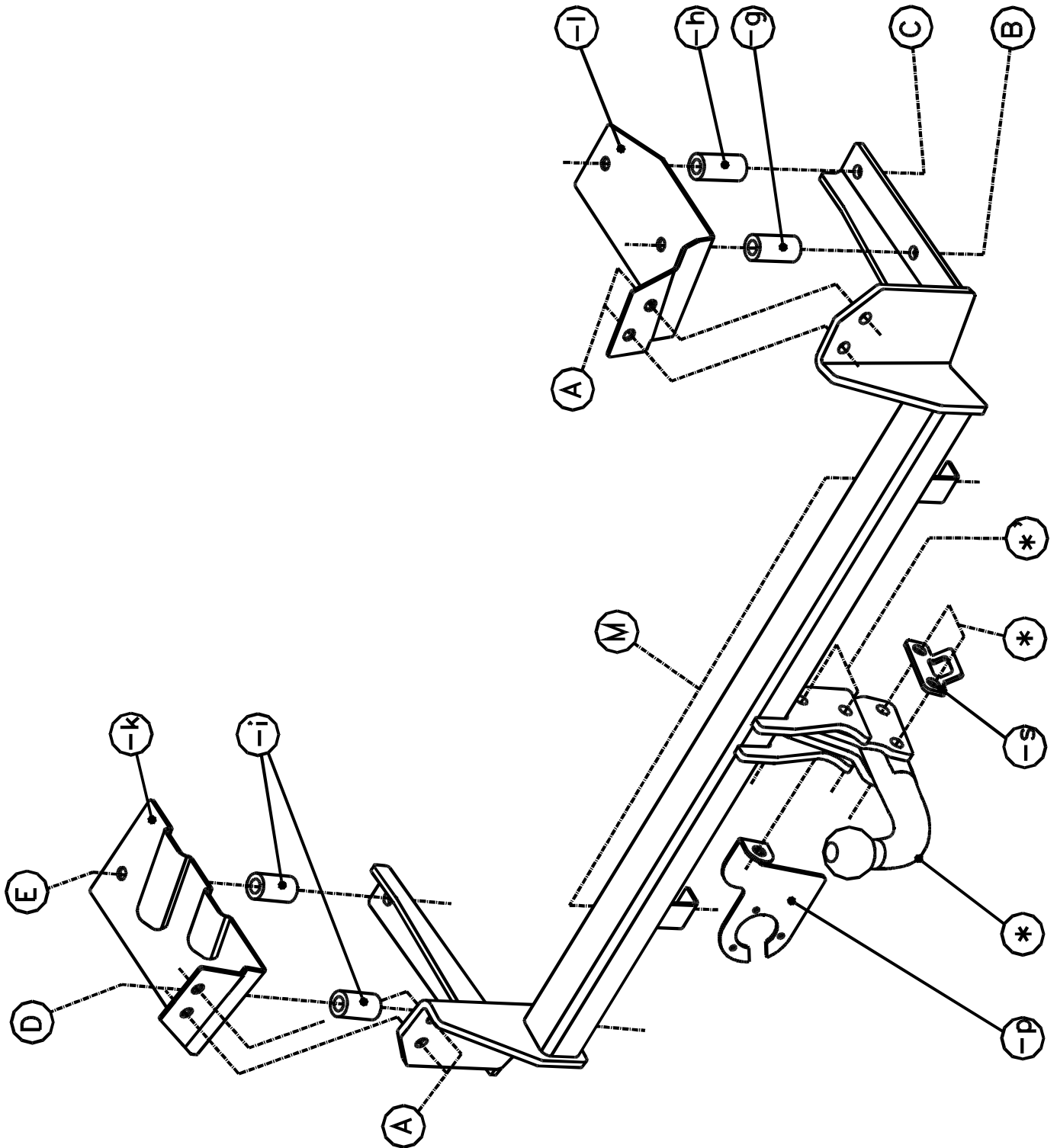
**EEC APPROVAL N°: e6\*94/20\*0430\*00**

$D = \frac{\begin{matrix} \text{max} \downarrow \text{kg} \\ \text{car} \end{matrix} \times \begin{matrix} \text{max} \downarrow \text{kg} \\ \text{trailer} \end{matrix}}{\begin{matrix} \text{max} \downarrow \text{kg} \\ \text{car} \end{matrix} + \begin{matrix} \text{max} \downarrow \text{kg} \\ \text{trailer} \end{matrix}}$	$\times 0,00981 \leq 7,15 \text{ kN}$
$s/ = 50 \text{ kg}$	
$\text{Max. trailer} = 1200 \text{ kg}$	

**GDW nv - Hoogmolenwegel 23 - B-8790 Waregem**  
**TEL. 32(0)56 60 42 12(5) - FAX. 32(0)56 60 01 93**  
 Email: [gdw@gdwtowbars.com](mailto:gdw@gdwtowbars.com) - Website: [www.gdwtowbars.com](http://www.gdwtowbars.com)



Opel Corsa  
11/2000 - ....  
Ref. 1425





# Opel Corsa

## 11/2000 - ....

### Ref. 1425

#### Montagehandleiding

- 1) Bumper demonteren, aluminium stootbalk definitief verwijderen. Maak de uitlaat los uit de ophang rubbers. Neem de grondbekleding in de koffer weg. Tegen de achterplaat in de koffer bevinden zich 2 rubberen doppen die men moet verwijderen.
- 2) Schuif de trekhaak met de draagarmen in de openingen achteraan het chassis tot de punten (B-C-D-E) komen te passen met de voorziene boringen in de onderzijde van de chassisbalken. De punten (A) komen te passen met de indeukingen in de achterplaat van het koetswerk, boor deze indeukingen door tot in de kofferruimte.
- 3) Breng in de boringen binnenin de koffer, waar de rubberen doppen werden verwijderd, de buisjes (-g) rechts en (-i) links in de chassisbalk. Boringen voor de punten (C) en (E) zijn gemerkt in de grondplaat van de koffer, deze indeukingen moet men doorboren met  $\varnothing 10,5\text{mm}$  en de boringen vergroten tot  $\varnothing 26\text{mm}$ . Breng in deze boringen de buisjes (-h) rechts en (-i) links in de chassisbalk, plaats op de ingebrachte buisjes de contraplatten (-k) en (-l) en breng de bouten in, plaats onderaan de chassisbalk de rondsels en schroef deze handvast. De punten (A) van de contraplatten komen te passen met de gemaakte boringen in de achterplaat van het koetswerk, breng ook daar de bouten in en schroef alles degelijk vast (zie aanhaalmomenten).
- 4) Maak in de onderzijde van de bumper een insnijding volgens tekening. Monteer de bumper en bevestig de bumper onderaan in het midden aan de punten (M) van de trekhaak.
- 5) Monteren van de kogelstang T48 of de behuizing van het afneembaar systeem T38 samen met het veiligheidsoog en de stekkerdoosplaat, bouten inbrengen en degelijk vastschroeven (zie aanhaalmomenten).

#### Samenstelling

Trekhaak referentie 1425

1 kogelstang T48K001	(*-'*)	8 moeren M10 - DIN934	(A-B-C-D-E)
4 bouten M12x65 - DIN931	(*-'*)	8 borgrondsels M10 - DIN 128A	(A-B-C-D-E)
4 borgmoeren M12 - DIN985	(*-'*)	2 bouten M10x90 - DIN931	(B-C)
1 monteerschelpje T48 (links)	(*-'*)	2 bouten M10x80 - DIN931	(D-E)
1 monteerschelpje T48 (rechts)	(*-'*)	4 rondsels 40x35x12x4mm	(B-C-D-E)
1 veiligheidsschakel (-s)	(*)	2 buisjes $\varnothing 25 \times 5,6 \times 43\text{mm}$ (-i)	(D-E)
2 tussenbuisjes	(*')	1 buisje $\varnothing 25 \times 5,6 \times 51\text{mm}$ (-g)	(B)
4 bouten M10x30 - DIN933	(A)	1 buisje $\varnothing 25 \times 5,6 \times 49\text{mm}$ (-h)	(C)
1 stekkerdooshouder P04 (-p)	(*')		

*Alle bouten en moeren : kwaliteit 8.8*

#### N.B.

Voor de maximum toegestane massa welke uw voertuig mag trekken dient U uw dealer te raadplegen.

Verwijder eventueel de bitumenlaag op de bevestigingsplaats van de trekhaak.

Opgepast bij het boren dat men geen remleiding, elektriciteitsdraden of brandstofleidingen beschadigt.



# Opel Corsa

## 11/2000 - ....

### Réf. 1425

#### Notice de montage

- 1) Démonter le pare-chocs, supprimer définitivement le butoir en aluminium. Détacher l'échappement des caoutchoucs de suspension. Enlever la couverture du sol du coffre. Il faut supprimer les 2 bouchons en caoutchoucs qui se trouvent dans le coffre contre la plaque arrière.
- 2) Glisser l'attelage avec les bras-porteur dans les ouvertures derrière le châssis jusque les points (B-C-D-E) s'adaptent aux forages prévus dans le côté inférieur des poutres du châssis. Les points (A) s'adaptent aux bosselures dans la plaque arrière de la carrosserie, perforer ces bosselures jusque dans le coffre.
- 3) Introduire dans les forages, dans le coffre, la où les bouchons en caoutchoucs ont été supprimés, les tubes (-g) à droite et (-i) à gauche, dans la poutre du châssis. Les forages pour les points (C) et (E) sont marqués dans la plaque de base du coffre, il faut perforer ces bosselures avec  $\varnothing 10,5\text{mm}$  et agrandir les forages jusque  $\varnothing 26\text{mm}$ . Introduire, dans ces forages, les tubes (-h) à droite et (-i) à gauche, dans la poutre du châssis, placer les plaques (-k) et (-l) sur les tubes introduits et introduire les boulons, placer les rondelles au bas de la poutre du châssis, mais ne pas serrer. Les points (A) des plaques s'adaptent avec les forages déjà faits dans la plaque arrière de la carrosserie, introduire ici également les boulons et bien fixer le tout (voir tension).
- 4) Faire une découpe dans le côté inférieur du pare-chocs selon le dessin. Monter le pare-chocs et fixer le pare-chocs au bas, au milieu aux points (M) de l'attelage.
- 5) Monter la tige T48 au le pied du système escamotable avec l'anneau de sécurité et la plaque de prise, introduire les boulons et bien fixer (voir tension).

#### Composition

Attelage référence 1425

1 tige-boule T48K001	(*-*')	8 écrous M10 - DIN934	(A-B-C-D-E)
4 boulons M12x65 - DIN931	(*-*')	8 rondelles de sûreté M10 - DIN 128A	(A-B-C-D-E)
4 écrous de sûreté M12 - DIN985	(*-*')	2 boulons M10x90 - DIN931	(B-C)
1 plaque de montage T48 (gauche)	(*-*')	2 boulons M10x80 - DIN931	(D-E)
1 plaque de montage T48 (droite)	(*-*')	4 rondelles 40x35x12x4mm	(B-C-D-E)
1 anneau de sécurité (-s)	(*)	2 tubes $\varnothing 25 \times 5,6 \times 43\text{mm}$ (-i)	(D-E)
2 tubes	(*)	1 tube $\varnothing 25 \times 5,6 \times 51\text{mm}$ (-g)	(B)
4 boulons M10x30 - DIN933	(A)	1 tube $\varnothing 25 \times 5,6 \times 49\text{mm}$ (-h)	(C)
1 porteur bloc multiprise P04 (-p)	(*)		

*Tous les boulons et les écrous : qualité 8.8*

#### Remarque

Pour le poids de traction maximum autorisé de votre voiture, consulter votre concessionnaire.  
Enlever la couche de bitume ou d'anti-tremblement qui recouvre éventuellement les points de fixation.



# Opel Corsa

## 11/2000 - ....

### Ref. 1425

#### Fitting instructions

- 1) Disassemble the bumper, permanently remove the buffer beam. Loosen the exhaust out of the suspending rubbers. Remove the floorcovering out of the trunk. Remove the 2 rubber caps which are against the rear plate in the trunk.
- 2) Shove the tow bar with the supporting arms in the openings in the back of the chassis till points (B-C-D-E) match the provided drillings in the underside of the chassis beams. Points (A) match the indentations in the rear plate of the body work, drill these indentations through till in the trunk.
- 3) Insert in the drillings in the trunk, where the rubber caps were removed, the tubes (-g) at the right and (-i) at the left of the chassis beam. Drillings for the points (C) and (E) are marked in the base plate of the trunk, these indentations have to be drilled through with  $\varnothing 10,5\text{mm}$  and enlarge the drillings till  $\varnothing 26\text{mm}$ . Insert in these drillings tubes (-h) at the right and (-i) at the left in the chassis beam, place the plates (-k) and (-l) on the inserted tubes and insert the bolts, place the washers at the bottom of the chassis beam but do not tighten. Points (A) of the plates match the made drillings in the rear plate of the body work, insert here also the bolts and screw everything tight (according to tension).
- 4) Make an incision in the underside of the bumper according to drawing. Assemble the bumper and fix the bumper at the bottom in the middle on points (M) of the tow bar.
- 5) Assemble the ball T48 or the pedestal of the escamotable system T38 together with the security shackle and the socket plate, insert the bolts and tighten firmly (according to tension).

#### Composition

Tow bar reference 1425

1 ball T48K001	(*_*')	8 nuts M10 - DIN934	(A-B-C-D-E)
4 bolts M12x65 - DIN931	(*_*')	8 security washers M10 - DIN 128A	(A-B-C-D-E)
4 security nuts M12 - DIN985	(*_*')	2 bolts M10x90 - DIN931	(B-C)
1 mounting plate T48 (left)	(*_*')	2 bolts M10x80 - DIN931	(D-E)
1 mounting plate T48 (right)	(*_*')	4 washers 40x35x12x4mm	(B-C-D-E)
1 security shackle (-s)	(*)	2 tubes $\varnothing 25 \times 5,6 \times 43\text{mm}$ (-i)	(D-E)
2 tubes	(*)	1 tube $\varnothing 25 \times 5,6 \times 51\text{mm}$ (-g)	(B)
4 bolts M10x30 - DIN933	(A)	1 tube $\varnothing 25 \times 5,6 \times 49\text{mm}$ (-h)	(C)
1 socket holder P04 (-p)	(*)		

*All bolts and nuts : quality 8.8*

#### Note

Please consult your cardealer or owners manual for the maximal permissible towing mass.

Remove any bitumen coating on the fastening position for the tow bar.

When drilling, be carefull not to damage any brake lines, electrical wiring or fuel lines.



# Opel Corsa

## 11/2000 - ....

### Ref. 1425

#### Anbauanleitung

- 1) Stoßstange abmontieren, aluminium Stoßbalken endgültig entfernen. Auspuff aus Aufhänggummis lösen. Grundbekleidung in Koffer wegnehmen. Die 2 Gummikappen, wie sich gegen Hinterplatte in Koffer befinden, entfernen.
- 2) Anhängerkupplung mit Tragarmen in Öffnungen hinten Chassis schieben bis Punkte (B-C-D-E) passen mit vorhandene Bohrungen in Unterseite von Chassisbalken. Punkte (A) passen mit Einbeulungen in Hinterplatte von Karrosserie, diese Einbeulungen durchbohren bis in Kofferraum.
- 3) In Bohrungen in Koffer, wo Gummikappen entfernt werden, Röhrchen (-g) rechts und (-i) links in Chassisbalken bringen. Bohrungen für Punkte (C) und (E) sind gemerkt in Grundplatte von Koffer, diese Einbeulungen durchbohren mit  $\varnothing 10,5\text{mm}$  und Bohrungen vergrößern bis  $\varnothing 26\text{mm}$ . In diese Bohrungen Röhrchen (-h) rechts und (-i) links in Chassisbalken bringen, auf eingebrachte Röhrchen Kontraplatten (-k) und (-l) setzen, Bolzen einbringen und Ritzel in Chassisbalkenunterseite setzen ohne anzuspinnen. Punkte (A) von Kontraplatten kommen zu passen mit gemachte Bohrungen in Hinterplatte von Karrosserie, auch da Bolzen einbringen und Alles gediegen festschrauben (siehe Drehmomenten).
- 4) In Unterseite von Stoßstange einen Einschnitt machen zufolge Zeichnung. Stoßstange montieren und Stoßstange Unten, in der Mitte an Punkte (M) von Anhängerkupplung befestigen.
- 5) Kugelstange T48 oder Sockel von abnehmbar System T38 montieren zusammen mit Sicherheitsketten-glied und Steckdoseplatte, Bolzen einbringen und gediegen festschrauben (siehe Drehmomenten).

#### Zusammenstellung

##### Anhängerkupplung Referenz 1425

1 Kugelstange T48K001	(*-*')	8 Muttern M10 - DIN934	(A-B-C-D-E)
4 Bolzen M12x65 - DIN931	(*-*')	8 Sicherheitsritzel M10 - DIN 128A	(A-B-C-D-E)
4 Sicherheitsmutter M12 - DIN985	(*-*')	2 Bolzen M10x90 - DIN931	(B-C)
1 Montierplatte T48 (links)	(*-*')	2 Bolzen M10x80 - DIN931	(D-E)
1 Montierplatte T48 (rechts)	(*-*')	4 Ritzel 40x35x12x4mm	(B-C-D-E)
1 Sicherheitskettenglied (-s)	(*)	2 Röhrchen $\varnothing 25 \times 5,6 \times 43\text{mm}$ (-i)	(D-E)
2 Röhrchen	(*)	1 Röhrchen $\varnothing 25 \times 5,6 \times 51\text{mm}$ (-g)	(B)
4 Bolzen M10x30 - DIN933	(A)	1 Röhrchen $\varnothing 25 \times 5,6 \times 49\text{mm}$ (-h)	(C)
1 Steckdösehalter P04 (-p)	(*)		

*Alle Bolzen und Muttern : Qualität 8.8*

#### Hinweise

Die maximale Anhängelast Ihres Fahrzeuges können Sie im Fahrzeugschein oder im Benutzerhandbuch nachlesen.  
Im Bereich der Anlageflächen muß Unterbodenschutz und Antirutschmaterial entfernt werden.  
Vor dem Bohren prüfen, daß keine, dort eventuell Leitungen beschädigt werden können.

vanaf 10/2003

mistlicht onderaan de bumper

a partir de 10/2003

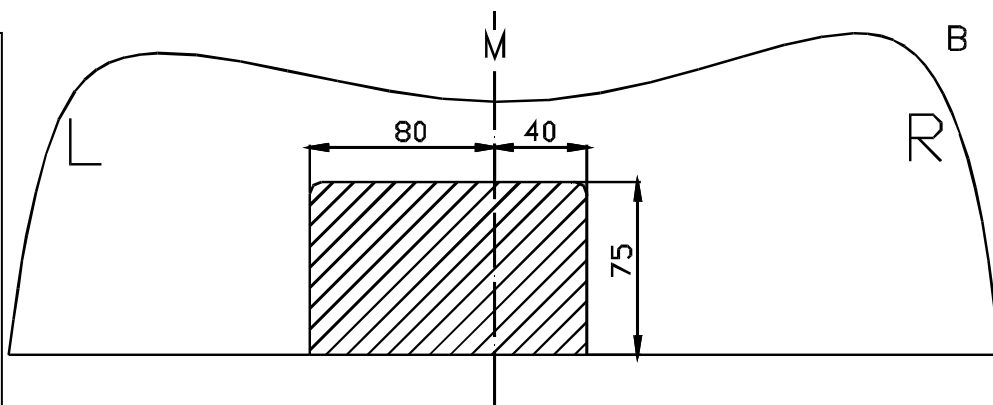
phare antibrouillard au bas du pare-chocs

as from 10/2003

fog lamp at the bottom of the bumper

ab 10/2003

Nebelscheinwerfer unten Stoßstange



vanaf 11/2000 tot 09/2003

mistlicht bovenaan de bumper

a partir de 11/2000 jusque 09/2003

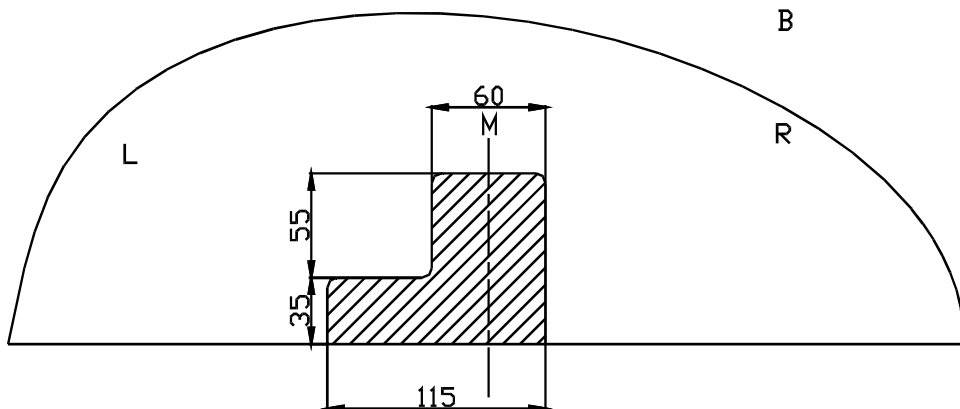
phare antibrouillard au-dessus du pare-chocs

as from 11/2000 till 09/2003

fog lamp at the top of the bumper

ab 11/2000 bis 09/2003

Nebelscheinwerfer oben Stoßstange



Bouten - Boulons - Bolts - Bolzen  
Kwaliteit 8.8

DIN 912 - DIN 931 - DIN 933 - DIN 7991

M6 ° 10,8Nm of 1,1kgm  
M12 ° 88,3Nm of 9,0kgm

M8 ° 25,5Nm of 2,60kgm  
M14 ° 137Nm of 14,0kgm

M10 ° 52,0Nm of 5,30kgm  
M16 ° 211,0Nm of 21,5kgm

Bouten - Boulons - Bolts - Bolzen  
Kwaliteit 10.9

DIN 912 - DIN 931 - DIN 933 - DIN 7991

M6 ° 13,7Nm of 1,4kgm  
M12 ° 122,6Nm of 12,5kgm

M8 ° 35,3Nm of 3,6kgm  
M14 ° 194Nm of 19,8kgm

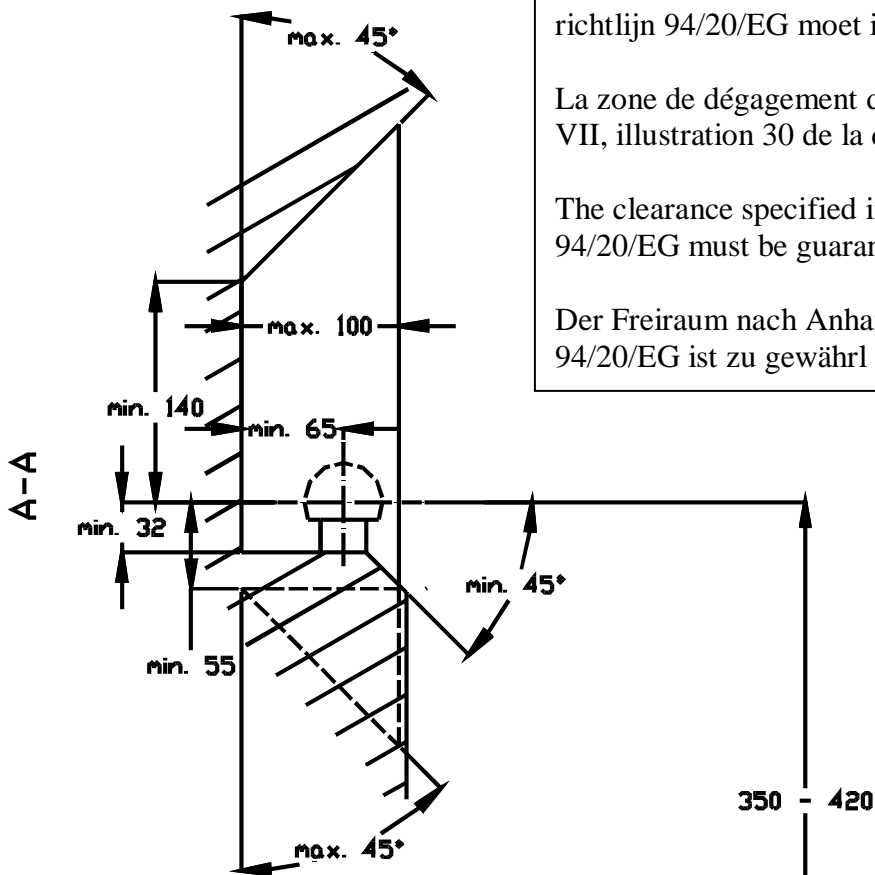
M10 ° 70,6Nm of 7,20kgm  
M16 ° 299,2Nm of 30,5kgm

De tussenruimte conform supplement VII, afbeelding 30 van de richtlijn 94/20/EG moet in acht worden genomen.

La zone de dégagement doit être garantie conformément à l'annexe VII, illustration 30 de la directive 94/20/CE.

The clearance specified in appendix VII, diagram 30 of guideline 94/20/EG must be guaranteed.

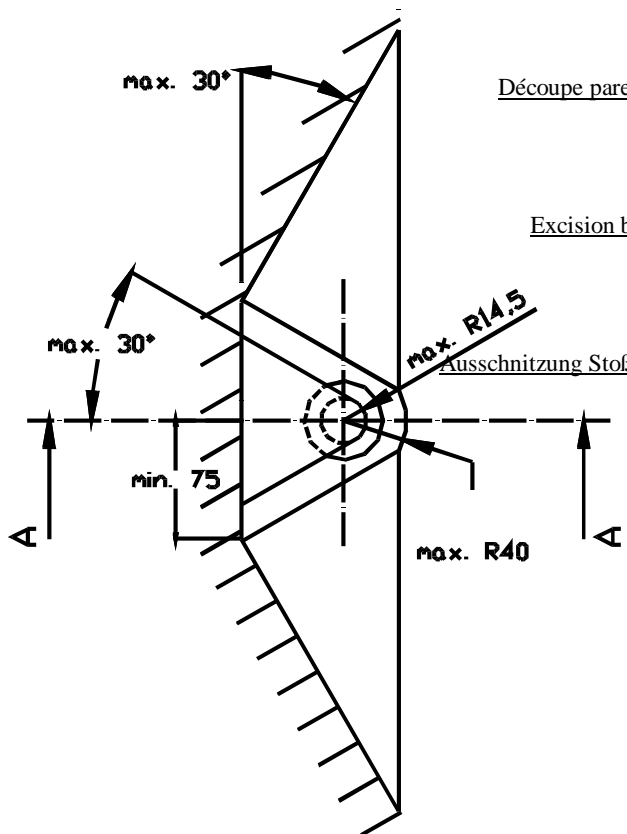
Der Freiraum nach Anhang VII, Abbildung 30 der Richtlinie 94/20/EG ist zu gewährleisten



Uitsnijding bumpe :  $\circ$  het gearceerde gebied moet weggesneden worden  
 "B" = de bumper  
 "O" = de onderrand van de bumper  
 "M" = het midden van de bumper

Découpe pare-chocs :  $\circ$  la zone hachurée doit être découpée  
 "B" = le pare-chocs  
 "O" = l'inférieure bordure du pare-chocs  
 "M" = le milieu du pare-chocs

Excision bumper :  $\circ$  the hatched area must be cut out  
 "B" = the bumper  
 "O" = the bottom edge of the bumper  
 "M" = the middle of the bumper



Ausschnitzung Stoßstange :  $\circ$  das schraffierte Gebiet muss ausgespart werden  
 "B" = die Stoßstange  
 "O" = die Unterseite der Stoßstange  
 "M" = der Mitter von Stoßstange

Bij toelaatbaar totaal gewicht van het voertuig  
 Pour poids total en charge autorisé du véhicule  
 At laden weight of the vehicle  
 Bei zulässigem Gesamtgewicht des Fahrzeuges