

# Trekhaken - Attelages - Anhängervorrichtungen - Tow bars



**Mazda 2**  
2003 - ....



**GDW Ref. 1422**

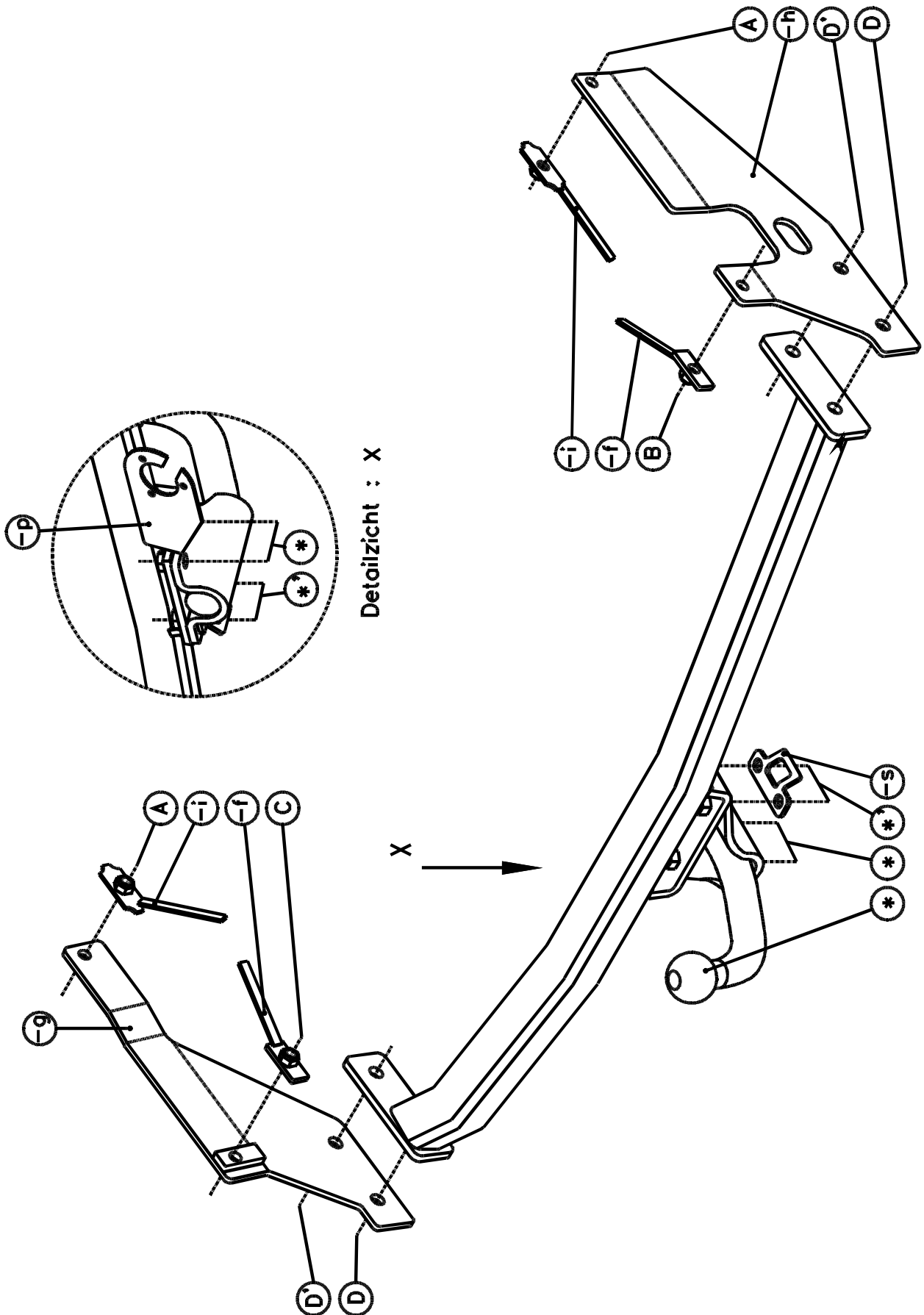
**EEC APPROVAL N°: e6\*94/20\*0426\*00**

$D = \frac{\begin{matrix} \text{max} \downarrow \text{kg} \\ \text{car} \end{matrix} \times \begin{matrix} \text{max} \downarrow \text{kg} \\ \text{trailer} \end{matrix}}{\begin{matrix} \text{max} \downarrow \text{kg} \\ \text{car} \end{matrix} + \begin{matrix} \text{max} \downarrow \text{kg} \\ \text{trailer} \end{matrix}}$	$\times 0,00981 \leq 6,00 \text{ kN}$
$s/$	$= 50 \text{ kg}$
$\text{Max. trailer}$	$= 900 \text{ kg}$

**GDW nv - Hoogmolenwegel 23 - B-8790 Waregem**  
**TEL. 32(0)56 60 42 12(5) - FAX. 32(0)56 60 01 93**  
 Email: [gdw@gdwtowbars.com](mailto:gdw@gdwtowbars.com) - Website: [www.gdwtowbars.com](http://www.gdwtowbars.com)



Mazda 2  
2003 - ....  
Ref. 1422





# Mazda 2

2003 - ....

Ref. 1422

## Montagehandleiding

- 1) Bumper demonteren en uitlaat losmaken van ophangrubbers.
- 2) Positioneer de monteerplaten (-g) links en (-h) rechts met de boringen op de voorziene gaten in de buitenzijde van de chassisbalken, breng via de grote openingen in de onderzijde van de chassisbalken de moerstukken (-i) en (-f) tot voor de boringen waar de zijplaten worden vastgemaakt. Breng de bouten in en schroef handvast.
- 3) Breng de trekhaak met de punten (D) en (D') tussen de monteerplaten tot de boringen passen met elkaar, breng de bouten in en schroef alles degelijk vast (zie aanhaalmomenten).
- 4) Maak in de onderzijde en in het binnenwerk van de bumper een uitsnijding volgens bijgeleverde tekening, de steun in het midden van de bumper mag volledig worden verwijderd. Monteer de bumper terug op het voertuig.
- 5) Monteren van de kogelstang of behuizing van het afneembaar systeem T35, bouten inbrengen en degelijk vastschroeven.
- 6) Breng de uitlaat terug in de ophangrubbers.

## Samenstelling

Trekhaak referentie 1422

1 kogelstang T43M002	(*-*')
4 bouten M12x40 - DIN933	(*-*')
8 borgrondnels M12 - DIN128A	(D-D'-*-*')
1 veiligheidsschakel (-s)	(*')
3 bouten M10x35 - DIN933	(A-B)
1 bout M10x40 - DIN933	(C)
4 borgrondnels M10 - DIN128A	(A-B-C)
4 bouten M12x35 - DIN933	(D-D')
2 moeren M12 - DIN934	(D')
2 moerstukjes (-i)	(A)
2 moerstukjes (-f)	(B-C)
1 monteerplaat links (-g)	(D-D')
1 monteerplaat rechts (-h)	(D-D')

*Alle bouten en moeren : kwaliteit 8.8*

### N.B.

Voor de maximum toegestane massa welke uw voertuig mag trekken dient U uw dealer te raadplegen.

Verwijder eventueel de bitumenlaag op de bevestigingsplaats van de trekhaak.

Opgepast bij het boren dat men geen remleiding, elektriciteitsdraden of brandstofleidingen beschadigt.



# Mazda 2

2003 - ....

Réf. 1422

## Notice de montage

- 1) Démonter le pare-chocs des caoutchoucs de suspension.
- 2) Placer les plaques de montage (-g) gauche et (-h) droite avec les forages sur les trous prévus au côté extérieur des poutres du châssis, introduire les pièces d'écrous (-i) et (-f) par les grandes ouvertures dans le côté inférieur des poutres du châssis, jusque devant les forages où les plaques de côté seront fixées. Introduire les boulons mais ne pas fixer.
- 3) Placer l'attelage avec les points (D) et (D') entre les plaques de montage jusqu'à ce que les forages s'adaptent, introduire les boulons et bien fixer le tout (voir tension).
- 4) Faire une découpe dans le côté inférieur et l'ouvrage intérieur du pare-chocs, selon le dessin ci-joint, le support au milieu du pare-chocs peut être supprimé complètement. Remonter le pare-chocs sur le véhicule.
- 5) Monter la tige ou le pied du système escamotable T35, introduire les boulons et bien fixer.
- 6) Replacer le pare-chocs dans les caoutchoucs de suspension.

## Composition

Trekhaak referentie 1422

1 tige-boule T43M002	(*-*')
4 boulons M12x40 - DIN933	(*-*')
8 rondelles de sûreté M12 - DIN128A	(D-D'-*-*')
1 anneau de sécurité (-s)	(*')
3 boulons M10x35 - DIN933	(A-B)
1 boulon M10x40 - DIN933	(C)
4 rondelles de sûreté M10 - DIN128A	(A-B-C)
4 boulons M12x35 - DIN933	(D-D')
2 écrous M12 - DIN934	(D')
2 pièces d'écrou (-i)	(A)
2 pièces d'écrou (-f)	(B-C)
1 mounting plate left (-g)	(D-D')
1 mounting plate right (-h)	(D-D')

*Tous les boulons et les écrous : qualité 8.8*

### Remarque

Pour le poids de traction maximum autorisé de votre voiture, consulter votre concessionnaire.  
Enlever la couche de bitume ou d'anti-tremblement qui recouvre éventuellement les points de fixation.



# Mazda 2

2003 - ....

Ref. 1422

## Fitting instructions

- 1) Disassemble the bumper and loosen the exhaust out of the suspending rubbers.
- 2) Place the mounting plates (-g) left and (-h) right with the drillings on the provided holes in the outside of the chassis beams, insert the nut pieces (-i) and (-f) through the big openings in the underside of the chassis beams till furrow the drillings where the side plates will be fixed. Insert the bolts but do not tighten.
- 3) Place the tow bar with the points (D) and (D') between the mounting plates till the drillings match each other, insert the bolts, screw everything firmly on (see tension).
- 4) Make an incision in the underside and in the inside work of the bumper as on drawing enclosed, the support in the middle of the bumper may be removed completely. Re-assemble the bumper on the vehicle.
- 5) Assemble the ball on the pedestal of the escamotable system T35, insert the bolts and tighten firmly.

## Composition

Tow bar reference 1422

1 ball T43M002	(*_*')
4 bolts M12x40 - DIN933	(*_*')
8 security washers M12 - DIN128A	(*_*')
1 security shackle (-s)	(*')
3 bolts M10x35 - DIN933	(A-B)
1 bolts M10x40 - DIN933	(C)
4 security washers M10 - DIN128A	(A-B-C)
4 bolts M12x35 - DIN933	(D-D')
2 nuts M12 - DIN934	(D')
2 nut pieces (-i)	(A)
2 nut pieces (-f)	(B-C)
1 mounting plate left (-g)	(D-D')
1 mounting plate right (-h)	(D-D')

*All bolts and nuts : quality 8.8*

### Note

Please consult your cardealer or owners manual for the maximal permissible towing mass.

Remove any bitumen coating on the fastening position for the tow bar.

When drilling, be carefull not to damage any brake lines, electrical wiring or fuel lines.



# Mazda 2

2003 - ....

Ref. 1422

## Anbauanleitung

- 1) Stoßstange abmontieren und Auspuff losmachen von Aufhänggummis.
- 2) Montierplatten (-g) links setzen und (-h) rechts mit Bohrungen auf vorhandene Löcher in Außenseite von Chassisbalken, Mutterstücke (-i) und (-f) via große Öffnungen in Unterseite von Chassisbalken bringen bis vor die Bohrungen wo Seiteplatten festgemacht werden. Bolzen einbringen ohne anzuspinnen.
- 3) Anhängerkupplung mit Punkte (D) und (D') zwischen Montierplatten bringen bis Bohrungen passen mit einander, Bolzen einbringen und Alles gediegen festschrauben (siehe Drehmomenten).
- 4) In Unterseite und in Werk von Stoßstange einen Einschnitt machen zufolge beigelegter Zeichnung, die Stütze in der Mitte von Stoßstange kann vollständig entfernt werden. Stoßstange wieder auf Fahrzeug montieren.
- 5) Kugelstange oder Sockel von Abnehmbar System T35 montieren, Bolzen einbringen und gediegen festschrauben.
- 6) Auspuff wieder in Aufhänggummis bringen.

## Zusammenstellung

Anhängerkupplung Referenz 1422

1 Kugelstange T43M002	(*-*')
4 Bolzen M12x40 - DIN933	(*-*')
8 Sicherheitsritzeln M12 - DIN128A	(*-*')
1 Sicherheitskettenglied (-s)	(*')
3 Bolzen M10x35 - DIN933	(A-B)
1 Bolzen M10x40 - DIN933	(C)
4 Sicherheitsritzeln M10 - DIN128A	(A-B-C)
4 Bolzen M12x35 - DIN933	(D-D')
2 Muttern M12 - DIN934	(D')
2 Mutterstücke (-i)	(A)
2 Mutterstücke (-f)	(B-C)
1 Montierplatte links (-g)	(D-D')
1 Montierplatte rechts (-h)	(D-D')

*Alle Bolzen und Muttern : Qualität 8.8*

### Hinweise

Die maximale Anhängelast Ihres Fahrzeuges können Sie im Fahrzeugschein oder im Benutzerhandbuch nachlesen.  
Im Bereich der Anlageflächen muß Unterbodenschutz und Antirutschmaterial entfernt werden.  
Vor dem Bohren prüfen, daß keine, dort eventuell Leitungen beschädigt werden können.



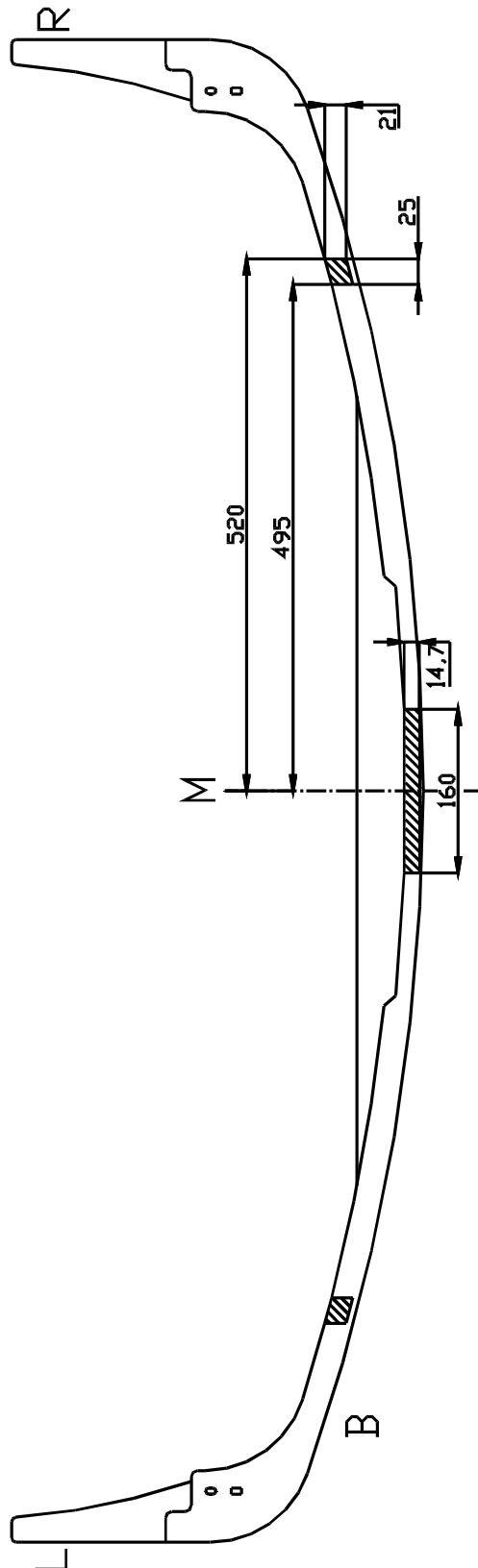
**Mazda 2**

**2003 - ....**

**Ref. 1422**

Afbeelding - Image - Picture - Abbildung 1

*Onderkant Bumper*  
*Côté inférieur pare-chocs*  
*Underside bumper*  
*Unterseite Stoßstange*





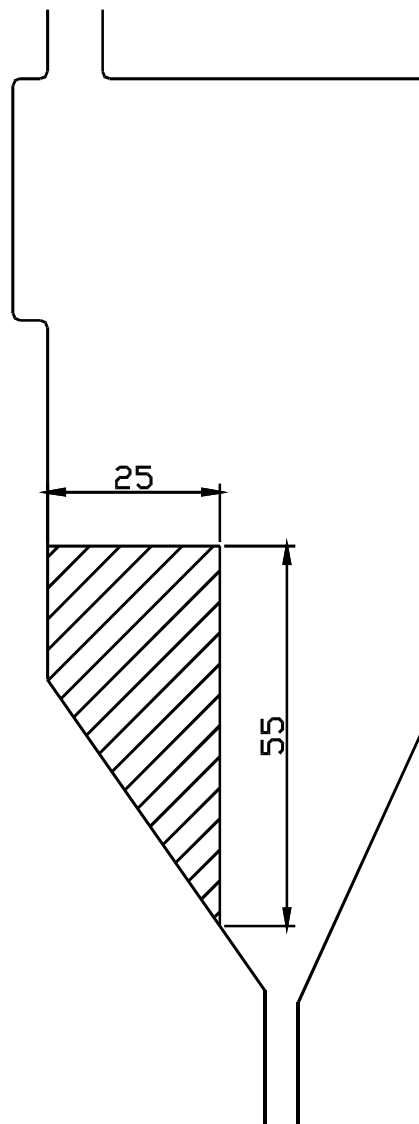
**Mazda 2**

**2003 - ....**

**Ref. 1422**

Afbeelding - Image - Picture - Abbildung 2

*Rechter Bumpersteun  
Support pare-chocs droit  
Right bumper support  
rechter Stoßstangestütze*







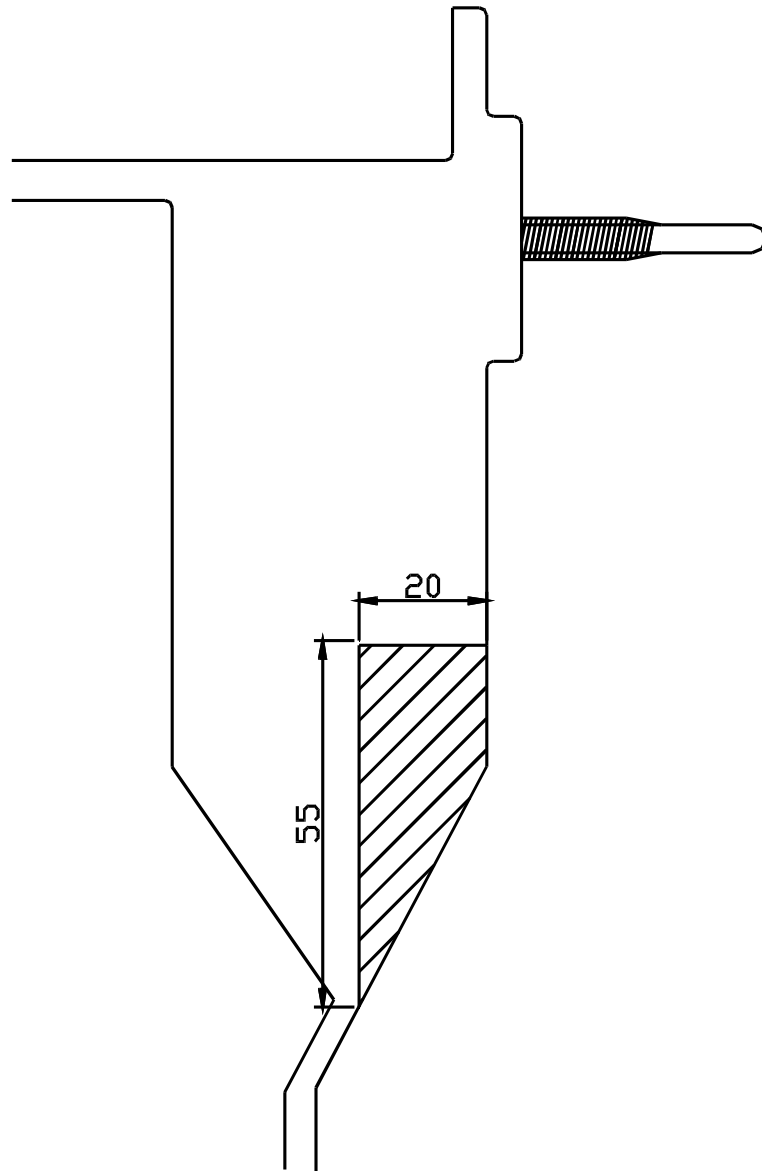
**Mazda 2**

**2003 - ....**

**Ref. 1422**

Afbeelding - Image - Picture - Abbildung 3

*Linker Bumpersteun  
Support pare-chocs gauche  
Left bumper support  
linker Stoßstangestütze*



Trekhaken

Attelages



Anhängevorrichtungen Tow bars

Bouten - Boulons - Bolts - Bolzen  
Kwaliteit 8.8

DIN 912 - DIN 931 - DIN 933 - DIN 7991

M6 ° 10,8Nm of 1,1kgm  
M12 ° 88,3Nm of 9,0kgm

M8 ° 25,5Nm of 2,60kgm  
M14 ° 137Nm of 14,0kgm

M10 ° 52,0Nm of 5,30kgm  
M16 ° 211,0Nm of 21,5kgm

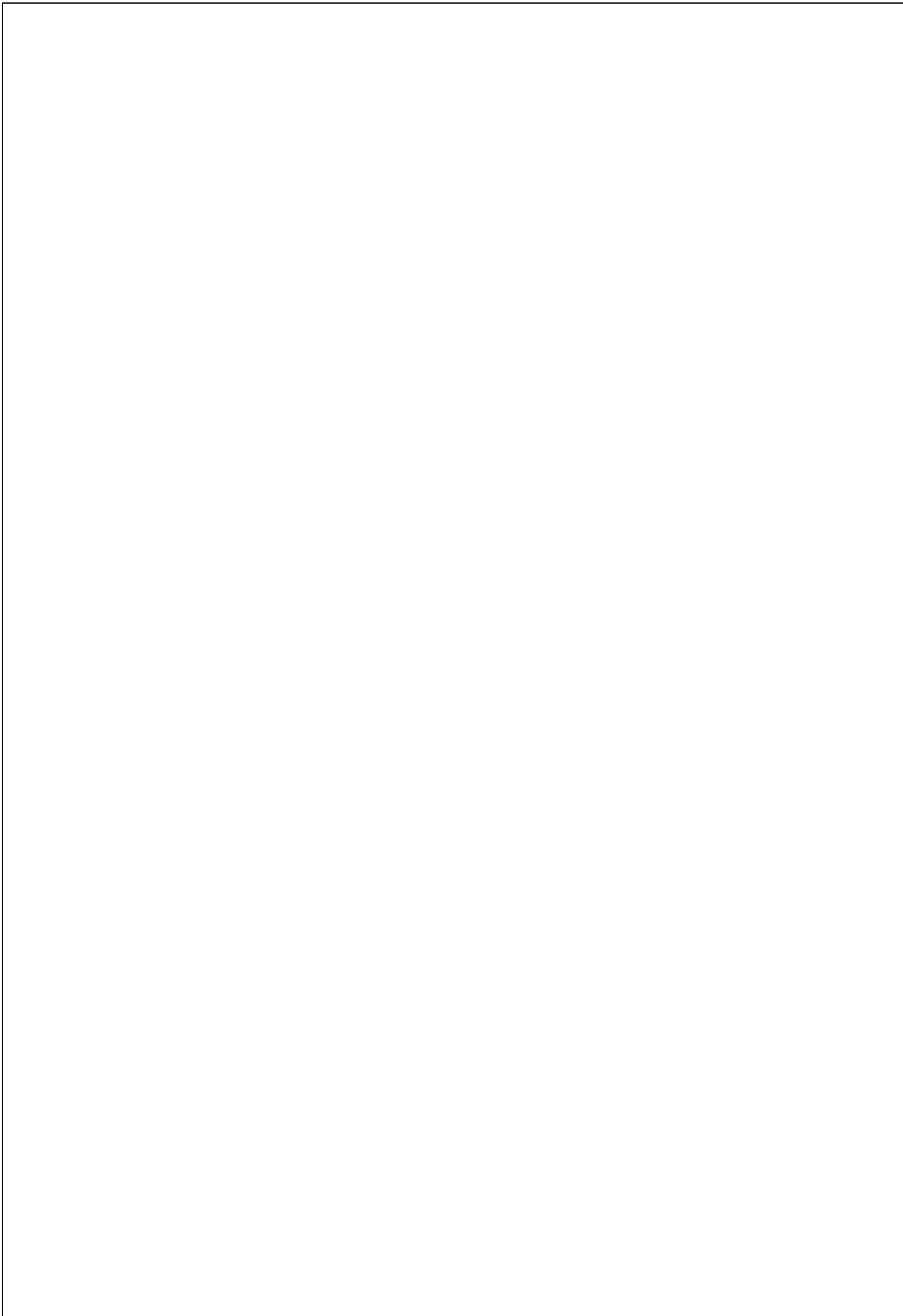
Bouten - Boulons - Bolts - Bolzen  
Kwaliteit 10.9

DIN 912 - DIN 931 - DIN 933 - DIN 7991

M6 ° 13,7Nm of 1,4kgm  
M12 ° 122,6Nm of 12,5kgm

M8 ° 35,3Nm of 3,6kgm  
M14 ° 194Nm of 19,8kgm

M10 ° 70,6Nm of 7,20kgm  
M16 ° 299,2Nm of 30,5kgm



*Ontwerp*

**GDW**  

---

*Designed by*

**GDW**  

---

*Signé*

**GDW**  

---

*Entwurf*

**GDW**  

---