



Volvo XC 90 - 4x4

2003 -



GDW Ref. 1391

EEC APPROVAL N°: e6*94/20*0383*00

| |
|---|
| $\frac{\begin{matrix} \text{max} \downarrow \text{kg} \\ \text{car} \end{matrix} \times \begin{matrix} \text{max} \downarrow \text{kg} \\ \text{trailer} \end{matrix}}{\begin{matrix} \text{max} \downarrow \text{kg} \\ \text{car} \end{matrix} + \begin{matrix} \text{max} \downarrow \text{kg} \\ \text{trailer} \end{matrix}} \times 0,00981 \leq 12,50 \text{ kN}$ |
| $s/ = 100 \text{ kg}$ |
| $\text{Max. trailer} = 2250 \text{ kg}$ |

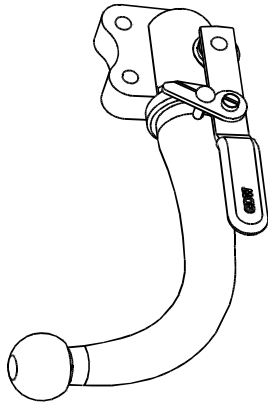
GDW nv - Hoogmolenwegel 23 - B-8790 Waregem
TEL. 32(0)56 60 42 12(5) - FAX. 32(0)56 60 01 93
 Email: gdw@gdwtowbars.com - Website: www.gdwtowbars.com



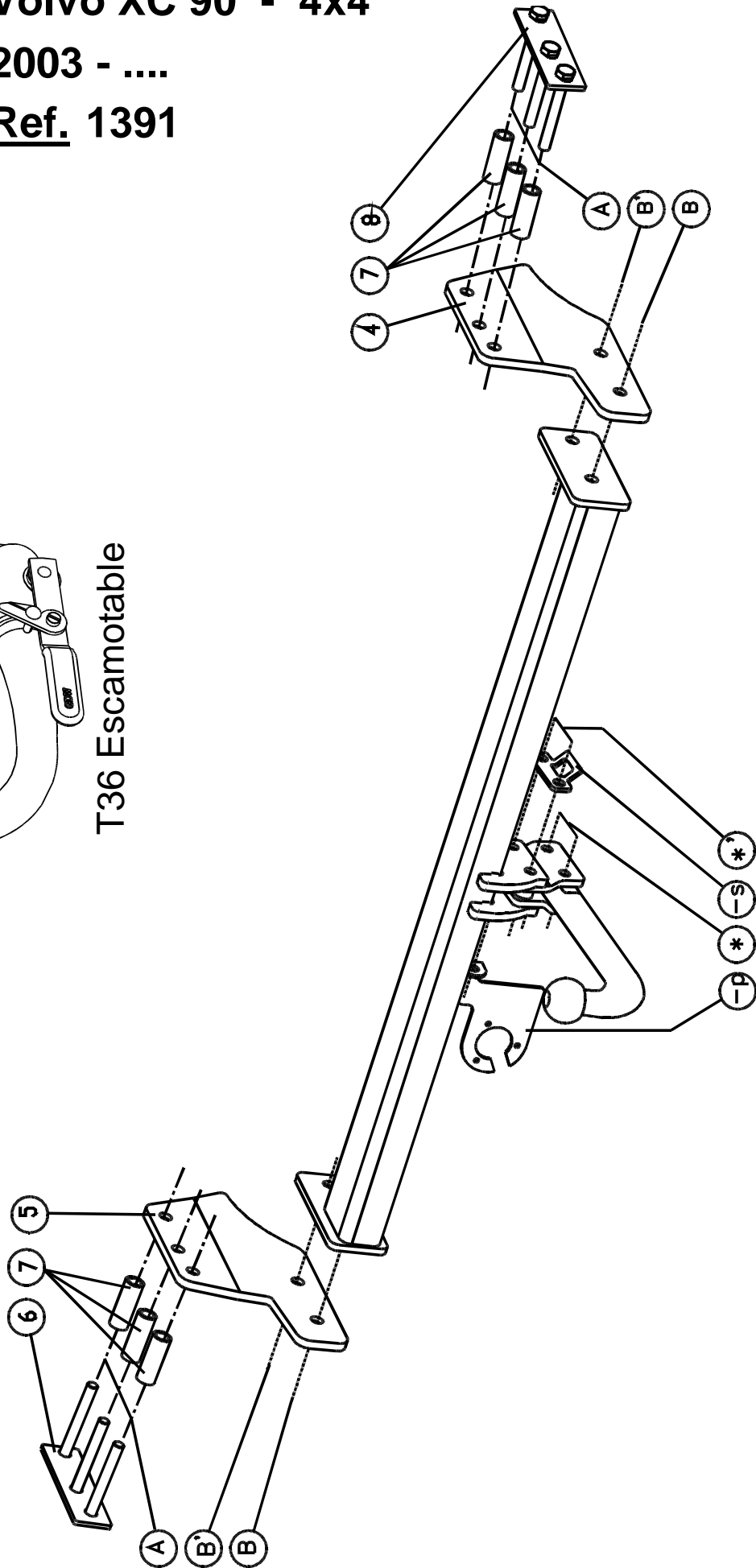
Volvo XC 90 - 4x4

2003 -

Ref. 1391



T36 Escamotable





Volvo XC 90 - 4x4

2003 -

Ref. 1391

Montagehandleiding

- 1) Neem het reservewiel weg, laat de uitlaat zakken en demonteer het hitteschild. Verwijder onderaan, aan de binnenzijde van de chassisbalken, de kunststoffen strip die op de chassisbalk is gekleefd. Binnenin de koffer neemt men de grondbekleding weg, alsook de bekleding die zich totaal in de achterste hoeken bevindt, zodat men toegang krijgt tot het diepste punt van de kofferruimte.
- 2) Breng via de kofferruimte de monteerstukken (6) en (8) samen met de opvulbuisjes (7) in de reeds voorziene boringen in de chassisbalk, deze boringen zijn afgedicht met een zelfklevende kunststoffen strip die moet verwijderd worden. Positioneer de zijstukken (4) en (5) met de punten (A) op de vrijgekomen boringen aan de binnenzijde van de chassisbalken, breng de bouten in en schroef handvast.
- 3) Maak in het midden, onder aan de bumper, een insnijding volgens tekening.
- 4) Positioneer de trekhaak tussen de draagarmen (4) en (5) tot de punten (B) en (B') komen te passen met deze van de draagarmen. Breng de bouten in en schroef alles degelijk vast (zie aanhaalmomenten)
- 5) Monteren van de kogelstang T45 of het voetstuk van de escamotabel T36 samen met het veiligheidsoog en de stekkerdoosplaat. Breng de stekkerdoosplaat in de gewenste positie en alles degelijk vastschroeven.
- 6) Monteer hitteschild en de uitlaat terug.

Samenstelling

Trekhaak referentie 1391

| | | | |
|------------------------------------|--------|-----------------------------------|----------|
| 1 kogelstang T45M033 | (*) | 8 moeren M12 - DIN934 | (A-B') |
| 2 bouten M12x65 - DIN931 | (*) | 10 borgrondrels M12 - DIN128A | (A-B-B') |
| 2 bouten M12x70 - DIN931 | (*') | 4 bouten M12x35 - DIN933 | (B-B') |
| 4 borgmoeren M12 - DIN985 | (*-*') | 6 opvulbuisjes 21,3x3,25x58mm (7) | (A) |
| 2 monteerbuisjes T45 | (*) | 1 monteerstuk links (6) | (A) |
| 2 monteerschelpjes T45 | (*) | 1 monteerstuk rechts (8) | (A) |
| 1 veiligheidsschakel (-s) (800000) | (*') | 1 zijstuk rechts (4) | (B-B') |
| 1 stekkerdooshouder P04 (-p) | (*') | 1 zijstuk links (5) | (B-B') |

Alle bouten en moeren : kwaliteit 8.8

N.B.

Voor de maximum toegestane massa welke uw voertuig mag trekken dient U uw dealer te raadplegen.

Verwijder eventueel de bitumenlaag op de bevestigingsplaats van de trekhaak.

Opgepast bij het boren dat men geen remleiding, elektriciteitsdraden of brandstofleidingen beschadigt.



Volvo XC 90 - 4x4

2003 -

Ref. 1391

Notice de montage

- 1) Enlever la roue de rechange, laisser descendre l'échappement et démonter la plaque thermique. Supprimer, au côté intérieur des poutres du châssis, la bande plastique qui est collée sur la poutre du châssis. Enlever la couverture de sol du coffre ainsi que le revêtement des parois qui se trouve dans les coins derrière pour avoir accès au point le plus profond du coffre.
- 2) Introduire, par le coffre, les pièces de montage (6) et (8) ensemble avec les tubes de montage (7) dans les forages déjà prévus dans la poutre du châssis, ces forages sont bouchés avec une bande autocollante en matière plastique, qu'il faut supprimer. Positionner les pièces de côté (4) et (5) avec les points (A) sur les forages libérés au côté intérieur des poutres du châssis, introduire les boulons mais ne pas serrer.
- 3) Faire une découpe au milieu, au côté inférieur du pare-chocs, selon le dessin.
- 4) Positionner l'attelage entre les bras porteur (4) et (5) jusque les points (B) et (B') s'adaptent à ceux des bras porteur. Introduire les boulons et bien visser le tout (voir tension).
- 5) Monter la tige T45 ou le pied du système T36 ensemble avec l'anneau de traction et le porteur bloc multiprise. Place le porteur bloc multiprise dans la bonne position et bien visser le tout.
- 6) Remonter la plaque thermique et l'échappement.

Composition

Attelage référence 1391

| | | | |
|------------------------------------|--------|---|----------|
| 1 tige-boule T45M033 | (*) | 8 écrous M12 - DIN934 | (A-B') |
| 2 boulons M12x65 - DIN931 | (*) | 10 rondelles de sûreté M12 - DIN128A | (A-B-B') |
| 2 boulons M12x70 - DIN931 | (*) | 4 boulons M12x35 - DIN933 | (B-B') |
| 4 écrous de sûreté M12 - DIN985 | (*-*') | 6 tubes de remplissage 21,3x3,25x58mm (7) | (A) |
| 2 tubes de montage T45 | (*) | 1 tube de montage gauche (6) | (A) |
| 2 pièces de montage T45 | (*) | 1 tube de montage droite (8) | (A) |
| 1 anneau de sécurité (-s) (800000) | (*) | 1 pièce de côté gauche (4) | (B-B') |
| 1 porteur bloc multiprise P04 (-p) | (*) | 1 pièce de côté droite (5) | (B-B') |

Tous les boulons et les écrous : qualité 8.8

Remarque

Pour le poids de traction maximum autorisé de votre voiture, consulter votre concessionnaire.
Enlever la couche de bitume ou d'anti-tremblement qui recouvre éventuellement les points de fixation.



Volvo XC 90 - 4x4

2003 -

Ref. 1391

Fitting instructions

- 1) Remove the spare wheel, let down the exhaust and disassemble the heat shield. Remove, at the bottom, on the inside of the chassis beams, the plastic strip which sticks on the chassis beam. Remove the floor covering in the trunk as also the covering in the hindmost corners, so that you get access to the deepest point of the trunk.
- 2) Insert mounting pieces (6) and (8) together with the filling tubes (7) (through the trunk) in the already provided drillings in the chassis beam, these drillings are sealed with a self-adhesive plastic strip which has to be removed. Place the side pieces (4) and (5) with the points (A) on the liberated drillings on the inside of the chassis beams, insert the bolts but do not tighten.
- 3) Make an incision in the middle at the bottom of the bumper as on drawing.
- 4) Place the tow bar between the carrying arms (4) and (5) till points (B) and (B') match those of the carrying arms. Insert the bolts and tighten everything firmly (see tension).
- 5) Assemble the ball T45 or the pedestal of the escamotable T36 together with the towing ring and the socket plate. Bring the socket plate in position and screw everything tight.
- 6) Re-assemble the heat shield and the exhaust.

Composition

Tow bar reference 1391

| | | | |
|----------------------------------|--------|------------------------------------|----------|
| 1 ball T45M033 | (*) | 8 nuts M12 - DIN934 | (A-B') |
| 2 bolts M12x65 - DIN931 | (*) | 10 security washers M12 - DIN128A | (A-B-B') |
| 2 bolts M12x70 - DIN931 | (*) | 4 bolts M12x35 - DIN933 | (B-B') |
| 4 security nuts M12 - DIN985 | (*-*') | 6 filling tubes 21,3x3,25x58mm (7) | (A) |
| 2 mounting tubes T45 | (*) | 1 mounting tube left (6) | (A) |
| 2 mounting pieces T45 | (*) | 1 mounting tube right (8) | (A) |
| 1 security shackle (-s) (800000) | (*) | 1 side piece left (4) | (B-B') |
| 1 socket plate holder P04 (-p) | (*) | 1 side piece right (5) | (B-B') |

All bolts and nuts : quality 8.8

Note

Please consult your car dealer or owners manual for the maximal permissible towing mass.

Remove any bitumen coating on the fastening position for the tow bar.

When drilling, be careful not to damage any brake lines, electrical wiring or fuel lines.



Volvo XC 90 - 4x4

2003 -

Ref. 1391

Anbauanleitung

- 1) Reserverad wegnehmen, Auspuff hinunter lassen und Wärmeschild abmontieren. Unten, an Chassisbalkenunterseite, Kunststoffstreifen wie auf Chassisbalken gekleben sind, entfernen. Bodenbekleidung in Koffer wegnehmen wie auch die Bekleidung, wie sich total in hintere Ecken befindet, so daß man Zugang bis das tiefsten Punkt von Kofferraum bekommt.
- 2) Via Kofferraum, Montierstücke (6) und (8) zusammen mit Ausfüllröhrchen (7) in schon vorhandene Bohrungen in Chassisbalken bringen, diese Bohrungen sind abgedicht mit selbklebende Kunststoffstreifen wie entfernt werden müssen, Seitestücke (4) und (5) mit Punkte (A) auf die freigekommene Bohrungen in Chassisbalkeninnenseite setzen, Bolzen einbringen ohne anzuspinnen.
- 3) In der Mitte, unten Stoßstange, einen Einschnitt machen, zufolge Zeichnung.
- 4) Anhängerkupplung zwischen Tragarmen (4) und (5) setzen bis Punkte (B) und (B') passen mit diese von Tragarmen. Bolzen einbringen und Alles gediegen festschrauben (siehe Drehmomenten).
- 5) Kugelstange T45 oder Sockel von abnehmbar System T36 zusammen mit Abschleppöse und Steckdoseplatte montieren. Steckdoseplatte auf die erwünschte Position bringen und Alles gediegen festschrauben.
- 6) Wärmeschild und Auspuff wieder montieren.

Zusammenstellung

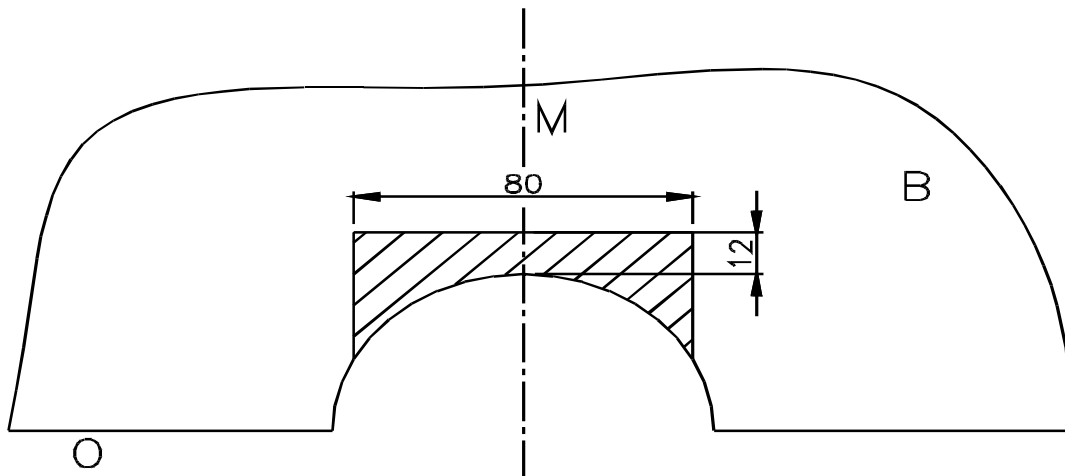
Anhängerkupplung Referenz 1391

| | | | |
|--|--------|--------------------------------------|----------|
| 1 Kugelstange T45M033 | (*) | 8 Muttern M12 - DIN934 | (A-B') |
| 2 Bolzen M12x65 - DIN931 | (*) | 10 Sicherheitsritzel M12 - DIN128A | (A-B-B') |
| 2 Bolzen M12x70 - DIN931 | (*') | 4 Bolzen M12x35 - DIN933 | (B-B') |
| 4 Sicherheitsmutter M12 - DIN985 | (*-*') | 6 Ausfüllröhrchen 21,3x3,25x58mm (7) | (A) |
| 2 Montierröhrchen T45 | (*) | 1 Montierstück links (6) | (A) |
| 2 Montierstücke T45 | (*) | 1 Montierstück rechts (8) | (A) |
| 1 Sicherheitskettenglied (-s) (800000) | (*') | 1 Seitestück rechts (4) | (B-B') |
| 1 Steckdosebehälter P04 (-p) | (*') | 1 Seitestück links (5) | (B-B') |

Alle Bolzen und Muttern : Qualität 8.8

Hinweise

Die maximale Anhängelast Ihres Fahrzeuges können Sie im Fahrzeugschein oder im Benutzerhandbuch nachlesen.
Im Bereich der Anlageflächen muß Unterbodenschutz und Antirutschmaterial entfernt werden.
Vor dem Bohren prüfen, daß keine, dort eventuell Leitungen beschädigt werden können.



Uitsnijding bumper : ◦ het gearceerde gebied moet weggesneden worden

“B” = de bumper

“O” = de onderrand van de bumper

“M” = het midden van de bumper

Découpe pare-chocs : ◦ la zone hachurée doit être découpée

“B” = le pare-chocs

“O” = le bord inférieur du pare-chocs

“M” = le milieu du pare-chocs

Excision bumper : ◦ the hatched area has to be cut away

“B” = the bumper

“O” = the lower rim of the bumper

“M” = the middle of the bumper

Ausschnitzung Stoßstange : ◦ das schraffierte Gebiet muß weggeschnitten werden

“B” = Stoßstange

“O” = Unterrand Stoßstange

“M” = der Mitter von Stoßstange

Bouten - Boulons - Bolts - Bolzen
Kwaliteit 8.8

DIN 912 - DIN 931 - DIN 933 - DIN 7991

M6 ◦ 10,8Nm of 1,1kgm

M8 ◦ 25,5Nm of 2,60kgm

M10 ◦ 52,0Nm of 5,30kgm

M12 ◦ 88,3Nm of 9,0kgm

M14 ◦ 137Nm of 14,0kgm

M16 ◦ 211,0Nm of 21,5kgm

Bouten - Boulons - Bolts - Bolzen
Kwaliteit 10.9

DIN 912 - DIN 931 - DIN 933 - DIN 7991

M6 ◦ 13,7Nm of 1,4kgm

M8 ◦ 35,3Nm of 3,6kgm

M10 ◦ 70,6Nm of 7,20kgm

M12 ◦ 122,6Nm of 12,5kgm

M14 ◦ 194Nm of 19,8kgm

M16 ◦ 299,2Nm of 30,5kgm

Ontwerp

G D W

Designed by

G D W

Signé

G D W

Entwurf

G D W
