



Kia Carens
12/2002 -



GDW Ref. 1390

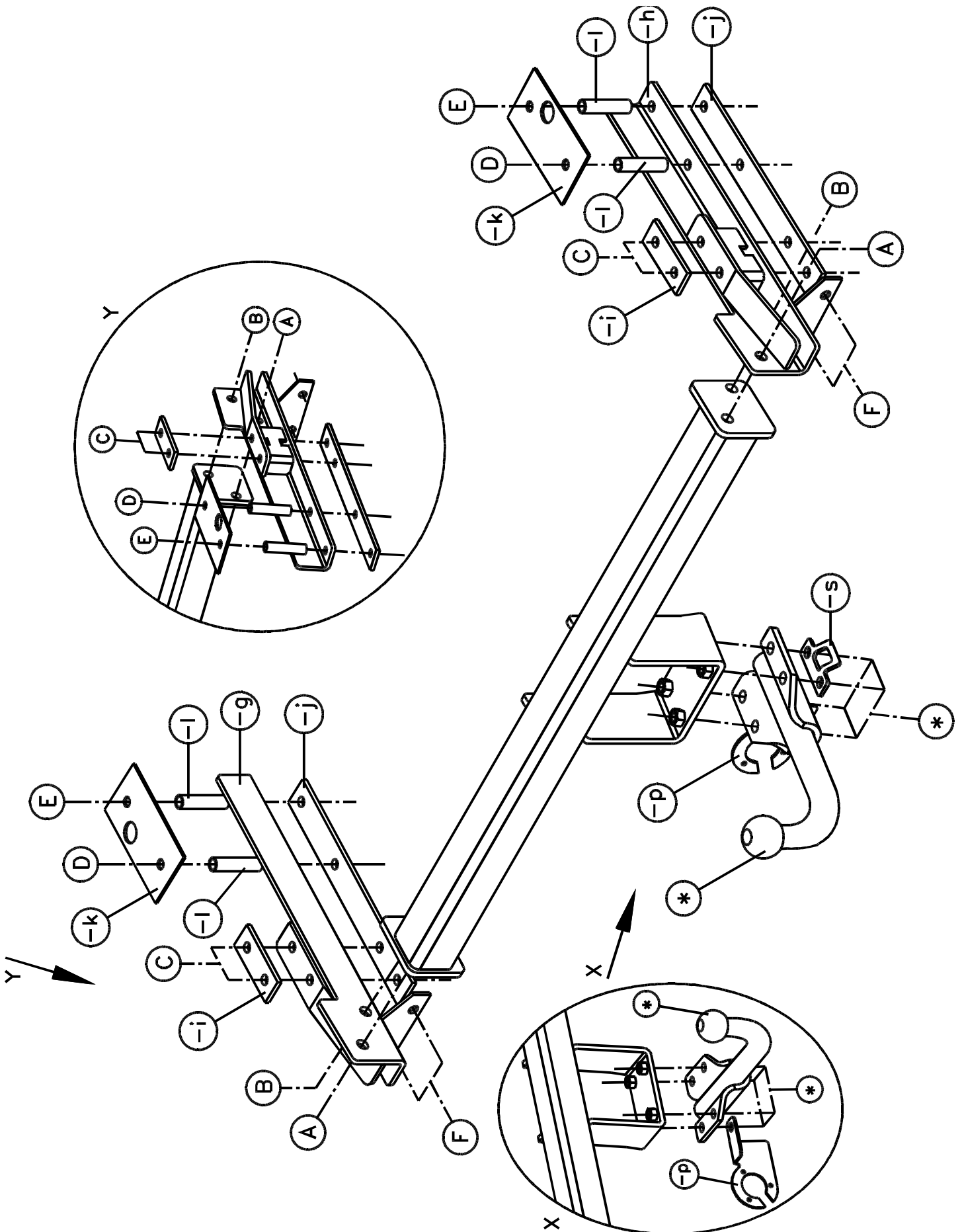
EEC APPROVAL N°: e6*94/20*0382*00

$D = \frac{\begin{matrix} \text{max} \downarrow \text{kg} \\ \text{car} \end{matrix} \times \begin{matrix} \text{max} \downarrow \text{kg} \\ \text{trailer} \end{matrix}}{\begin{matrix} \text{max} \downarrow \text{kg} \\ \text{car} \end{matrix} + \begin{matrix} \text{max} \downarrow \text{kg} \\ \text{trailer} \end{matrix}}$	$\times 0,00981 \leq 8,10 \text{ kN}$
$= 75 \text{ kg}$	
Max. trailer	$= 1250 \text{ kg}$

GDW nv - Hoogmolenwegel 23 - B-8790 Waregem
TEL. 32(0)56 60 42 12(5) - FAX. 32(0)56 60 01 93
 Email: gdw@gdwtowbars.com - Website: www.gdwtowbars.com



Kia Carens
12/2002 -
Ref. 1390





Kia Carens

12/2002 -

Ref. 1390

Montagehandleiding

- 1) Haal de binnenbekleding uit de kofferruimte en demonteer de achterlichten en de bumper. Verwijder definitief de bumpersteunen van de stootbalk die zich in de bumper bevindt.
- 2) Schuif de monteerstukken (-g) en (-h), via de openingen achteraan, in de chassisbalken. Zorg ervoor dat de punten (C) komen te passen met voorziene boringen. Plaats de monteerstukken (-i) in de kofferruimte zodat de punten (C) ervan komen te passen met de hierboven besproken punten. Breng de bouten in via de kofferruimte. Plaats de monteerstukken (-j) tegen de onderkant van de chassisbalk, eveneens met de punten (C) op dezelfde punten. Breng de rondsels en moeren aan en zet handvast.
- 3) Boor de punten (D) en (E) door met $\varnothing 11$ mm tot in de kofferruimte. Vergroot deze gaten in de kofferruimte tot $\varnothing 17$ mm zodat de monteerbuisjes (-l) kunnen geplaatst worden. Plaats de monteerstukken (-k) in de kofferruimte, breng ook hier de nodige bouten, rondsels en moeren aan en zet handvast.
- 4) Plaats de trekhaak tussen de monteerstukken (-g) en (-h) zodat de punten (A) en (B) ervan komen te passen met die van de monteerstukken. Plaats de nodige bouten, rondsels en moeren en span nu alles goed aan.
- 5) Maak een insnijding in de bumper volgens bijgeleverde schets. Plaats de bumper terug op zijn plaats, gebruik hiervoor de punten (F) van de trekhaak. Plaats ook de achterlichten en de binnenbekleding uit de kofferruimte terug op zijn originele plaats.
- 6) Monteren van (*) samen met de stekkerdooshouder (-p) en veiligheidsschakel (-s) en eveneens goed aanspannen.

Samenstelling

1 trekhaak referentie 1390			
1 bolstang T43H000	(*)	4 bouten M8x25	(F)
4 bouten M12x40	(*)	4 borgrondnels M8	(F)
8 borgrondnels M12	(* -A-B)	4 moeren M8	(F)
1 veiligheidsschakel (-s)	(*)	4 rondsels $\varnothing 25 \times 8,4 \times 2$	(F)
1 stekkerdooshouder (-p)	(*)	4 monteerbuisjes (-l) $\varnothing 16 \times 2 \times 66$ mm	(D-E)
4 bouten M12x35	(A-B)	2 monteerstukken (-k)	(D-E)
2 moeren M12	(B)	2 monteerstukken (-i)	(C)
4 bouten M10x100	(D-E)	1 monteerstuk (-g)	(A-B-C-D-E-F)
4 bouten M10x90	(C)	1 monteerstuk (-h)	(A-B-C-D-E-F)
8 borgrondnels M10	(C-D-E)	2 monterlatten (-j)	(C-D-E)
8 moeren M10	(C-D-E)		

Alle bouten en moeren : kwaliteit 8.8

N.B.

Voor de maximum toegestane massa welke uw voertuig mag trekken dient U uw dealer te raadplegen.

Verwijder eventueel de bitumenlaag op de bevestigingsplaats van de trekhaak.

Opgepast bij het boren dat men geen remleiding, elektriciteitsdraden of brandstofleidingen beschadigt.



Kia Carens

12/2002 -

Réf. 1390

Notice de montage

- 1) Enlever le revêtement des parois du coffre et démonter les feux arrière et le pare-chocs.
Supprimer définitivement les supports pare-chocs du butoir qui se trouvent dans le pare-chocs.
- 2) Glisser les pièces de montage (-g) et (-h), par les ouvertures derrière, dans les poutres du châssis. Les points (C) doivent s'adapter aux forages prévus. Placer les pièces de montage (-i) dans le coffre de sorte que les points (C) s'adaptent aux points mentionnés ci-dessus. Introduire les boulons par le coffre. Placer les pièces de montage (-j) contre le dessous de la poutre du châssis, également avec les points (C) sur les mêmes points. Introduire les rondelles et les écrous mais ne pas serrer.
- 3) Perforer les points (D) et (E) avec $\varnothing 11$ mm jusque dans les coffres. Agrandir ces trous dans le coffre jusque $\varnothing 17$ mm de sorte que les tubes de montage (-l) peuvent être placés. Placer les pièces de montage (-k) dans le coffre, introduire les boulons, les rondelles et les écrous mais ne pas serrer.
- 4) Placer l'attelage entre les pièces (-g) et (-h) de sorte que les points (A) et (B) s'adaptent aux points des pièces de montage. Placer les boulons, les rondelles et les écrous nécessaires et bien fixer le tout.
- 5) Faire une découpe dans le pare-chocs selon l'esquisse ci-jointe. Replacer le pare-chocs, utiliser pour cela les points (F) de l'attelage.
Replacer également les feux arrière et le revêtement des parois dans le coffre.
- 6) Monter le (*) avec le porteur bloc multiprise (-p) et l'anneau de sécurité (-s) et également bien fixer.

Composition

1 attelage référence 1390			
1 tige-boule T43H000	(*)	4 boulons M8x25	(F)
4 boulons M12x40	(*)	4 rondelles de sûreté M8	(F)
8 rondelles de sûreté M12	(*-A-B)	4 écrous M8	(F)
1 anneau de sécurité (-s)	(*)	4 rondelles $\varnothing 25 \times 8,4 \times 2$	(F)
1 porteur bloc multiprise (-p)	(*)	4 tubes de montage (-l) $\varnothing 16 \times 2 \times 66$ mm	(D-E)
4 boulons M12x35	(A-B)	2 pièces de montage (-k)	(D-E)
2 écrous M12	(B)	2 pièces de montage (-i)	(C)
4 boulons M10x100	(D-E)	1 pièce de montage (-g)	(A-B-C-D-E-F)
4 boulons M10x90	(C)	1 pièce de montage (-h)	(A-B-C-D-E-F)
8 rondelles de sûreté M10	(C-D-E)	2 lattes de montage (-j)	(C-D-E)
8 écrous M10	(C-D-E)		

Tous les boulons et les écrous : qualité 8.8

Remarque

Pour le poids de traction maximum autorisé de votre voiture, consulter votre concessionnaire.
Enlever la couche de bitume ou d'anti-tremblement qui recouvre éventuellement les points de fixation.



Kia Carens

12/2002 -

Ref. 1390

Fitting instructions

- 1) Remove the inner coating out of the trunk and disassemble the rear-lights and the bumper.
Permanently remove the bumper supports of the buffer beam in the bumper.
- 2) Shove the mounting pieces (-g) and (-h), through the openings in the rear, in the chassis beams. Points (C) have to match the provided drillings. Place mounting pieces (-i) in the trunk so that points (C) match the above mentioned points. Insert the bolts through the trunk. Place mounting pieces (-j) against the underside of the chassis beam, also with points (C) on the same points. Insert the necessary washers and nuts but do not tighten.
- 3) Drill points (D) and (E) through with $\varnothing 11$ mm, till in the trunk so that mounting tubes (-l) can be placed. Place mounting pieces (-k) in the trunk, insert here also the necessary bolts, washers and nuts but do not tighten.
- 4) Place the tow bar between mounting pieces (-g) and (-h) so that points (A) and (B) match those of the mounting pieces. Place the necessary bolts, washers and nuts and tighten now everything firmly.
- 5) Make an incision in the bumper as on sketch enclosed. Replace the bumper, use for this points (F) of the tow bar.
Replace also the rear-lights and the inner coating.
- 6) Assemble (*) together with the socket holder (-p) and the security shackle (-s) and tighten also firmly.

Composition

1 tow bar reference 1390			
1 ball T43H000	(*)	4 bolts M8x25	(F)
4 bolts M12x40	(*)	4 security washers M8	(F)
8 security washers M12	(* -A-B)	4 nuts M8	(F)
1 security shackle (-s)	(*)	4 washers $\varnothing 25 \times 8,4 \times 2$	(F)
1 socket holder (-p)	(*)	4 mounting tubes (-l) $\varnothing 16 \times 2 \times 66$ mm	(D-E)
4 bolts M12x35	(A-B)	2 mounting pieces (-k)	(D-E)
2 nuts M12	(B)	2 mounting pieces (-i)	(C)
4 bolts M10x100	(D-E)	1 mounting piece (-g)	(A-B-C-D-E-F)
4 bolts M10x90	(C)	1 mounting piece (-h)	(A-B-C-D-E-F)
8 security washers M10	(C-D-E)	2 mounting lats (-j)	(C-D-E)
8 nuts M10	(C-D-E)		

All bolts and nuts : quality 8.8

Note

Please consult your cardealer or owners manual for the maximal permissible towing mass.

Remove any bitumen coating on the fastening position for the tow bar.

When drilling, be carefull not to damage any brake lines, electrical wiring or fuel lines.



Kia Carens

12/2002 -

Ref. 1390

Anbauanleitung

- 1) Innenbekleidung aus den Koffer nehmen und Schlußlichter und Stoßstange abmontieren. Endgültig Stoßstangestützen von Stoßbalken entfernen wie sich in Stoßstange befindet.
- 2) Montierstücke (-g) und (-h) via Öffnungen hinten ins Rahmenbalken schieben. Punkte (C) müssen mit vorhandene Bohrungen passen. Montierstücke (-i) in Kofferraum setzen so daß Punkte (C) passen mit obenerwähnte Punkte. Bolzen via Kofferraum einbringen. Montierstücke (-j) gegen Chassisbalkenunterseite setzen, gleichfalls mit Punkte (C) auf dieselbe Punkte. Ritzel und Muttern anbringen ohne anzuspinnen.
- 3) Punkte (D) und (E) durchbohren bis in Kofferraum mit $\varnothing 11\text{mm}$. Diese Löcher vergrößern in Kofferraum bis $\varnothing 17\text{mm}$ so daß Montierstück (-l) gesetzt werden können. Montierstücke (-k) in Kofferraum setzen auch hier nötige Bolzen, Ritzel und Muttern anbringen ohne anzuspinnen.
- 4) Anhängerkupplung zwischen Montierstücke (-g) und (-h) setzen so daß Punkte (A) und (B) passen mit diese von Montierstücke. Nötige Bolzen, Ritzel und Muttern setzen und alles gut anspannen.
- 5) Einen Einschnitt machen in Stoßstange wie beigefügter Skizze. Stoßstange wieder setzen, hierfür Punkte (F) von Anhängerkupplung gebrauchen. Schlußlichter und Innenbekleidung aus Kofferraum wieder setzen.
- 6) (*) montieren zusammen mit Steckdosebehälter (-p) und Sicherheitskettenglied (-s) und gleichfalls gut anspannen.

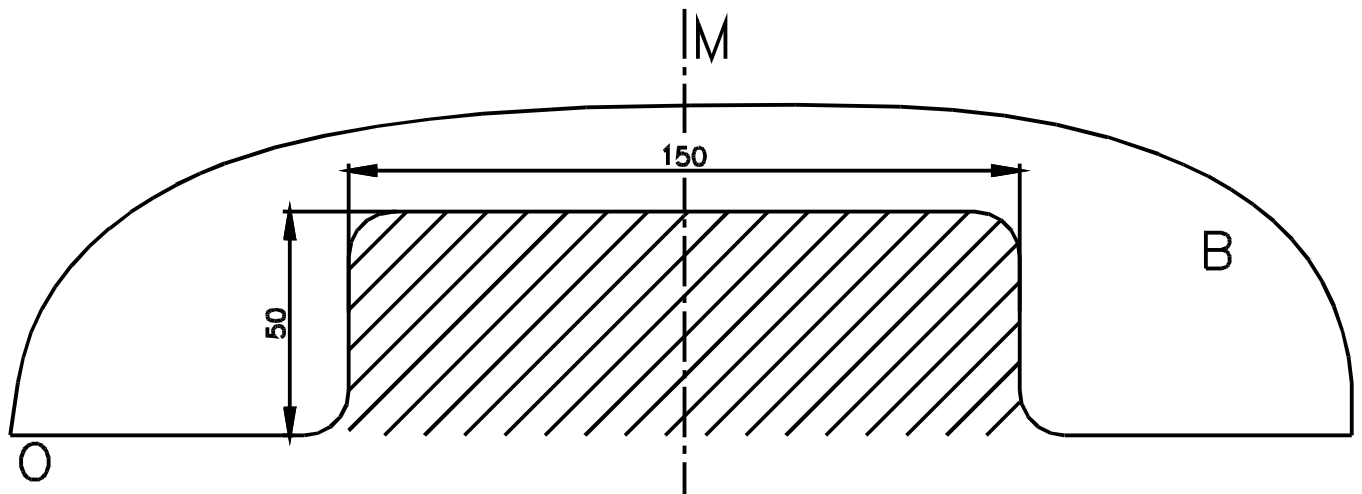
Zusammenstellung

1 Ahängerkupplung Referenz 1390			
1 Kugelstange T43H000	(*)	4 Bolzen M8x25	(F)
4 Bolzen M12x40	(*)	4 Sicherheitsritzeln M8	(F)
8 Sicherheitsritzeln M12	(* -A-B)	4 Muttern M8	(F)
1 Sicherheitskettenglied (-s)	(*)	4 Ritzel $\varnothing 25 \times 8,4 \times 2$	(F)
1 Steckdosebehälter (-p)	(*)	4 Montierstück (-l) $\varnothing 16 \times 2 \times 66\text{mm}$	(D-E)
4 Bolzen M12x35	(A-B)	2 Montierstücke (-k)	(D-E)
2 Muttern M12	(B)	2 Montierstücke (-i)	(C)
4 Bolzen M10x100	(D-E)	1 Montierstück (-g)	(A-B-C-D-E-F)
4 Bolzen M10x90	(C)	1 Montierstück (-h)	(A-B-C-D-E-F)
8 Sicherheitsritzeln M10	(C-D-E)	2 Montierlatten (-j)	(C-D-E)
8 Muttern M10	(C-D-E)		

Alle Bolzen und Muttern : Qualität 8.8

Hinweise

Die Maximale Anhängelast ihres Fahrzeuges können Sie im Fahrzeugschein oder im Benutzerhandbuch nachlesen.
Im Bereich der Anlageflächen muß Unterbodenschutz und Antirutschmaterial entfernt werden.
Vor dem Bohren prüfen, daß keine, dort eventuell Leitungen beschädigt werden können.



Uitsnijding bumper : ◦ het gearceerde gebied moet weggesneden worden

“B” = de bumper

“O” = de onderrand van de bumper

“M” = het midden van de bumper

Découpe pare-chocs : ◦ la zone hachurée doit être découpée

“B” = le pare-chocs

“O” = le bord inférieur du pare-chocs

“M” = le milieu du pare-chocs

Excision bumper : ◦ the hatched area has to be cut away

“B” = the bumper

“O” = the lower rim of the bumper

“M” = the middle of the bumper

Ausschnitzung Stoßstange : ◦ das schraffierte Gebiet muß weggeschnitten werden

“B” = Stoßstange

“O” = Unterrand Stoßstange

“M” = der Mitter von Stoßstange

Bouten - Boulons - Bolts - Bolzen
Kwaliteit 8.8

DIN 912 - DIN 931 - DIN 933 - DIN 7991

M6 ◦ 10,8Nm of 1,1kgm

M8 ◦ 25,5Nm of 2,60kgm

M10 ◦ 52,0Nm of 5,30kgm

M12 ◦ 88,3Nm of 9,0kgm

M14 ◦ 137Nm of 14,0kgm

M16 ◦ 211,0Nm of 21,5kgm

Bouten - Boulons - Bolts - Bolzen
Kwaliteit 10.9

DIN 912 - DIN 931 - DIN 933 - DIN 7991

M6 ◦ 13,7Nm of 1,4kgm

M8 ◦ 35,3Nm of 3,6kgm

M10 ◦ 70,6Nm of 7,20kgm

M12 ◦ 122,6Nm of 12,5kgm

M14 ◦ 194Nm of 19,8kgm

M16 ◦ 299,2Nm of 30,5kgm

Ontwerp

G D W

Designed by

G D W

Signé

G D W

Entwurf

G D W
