




Daewoo Kalos 5 d. + 3 d.-p.-T.

09/2002 -



GDW Ref. 1370

EEC APPROVAL N°: e6*94/20*0359*01

D/	:	6,75	KN
S/	:	75	kg
Max. 	:	1200	kg

GDW nv - Hoogmolenwegel 23 - B-8790 Waregem
TEL. 32(0)56 60 42 12(5) - FAX. 32(0)56 60 01 93

Email: gdw@gdwtowbars.com - Website: www.gdwtowbars.com



Daewoo Kalos 5 d. + 3 d.

09/2002 -

Ref. 1370

Montagehandleiding

- 1) Neem de binnenbekleding weg uit de kofferruimte. Maak de uitlaat los uit de rubbers, demonteer de ontluuchtingsfilter en maak de bumper onderaan los.
Verwijder de twee metalen steuntjes uit de stootbalk.
- 2) Boor de punten (A), (B) en (D) loodrecht door tot in de kofferruimte met Ø 10.5mm. Boor ook punt (C) maar hou hier de boormachine ± 10° naar de buitenzijde van het voertuig gericht.
Vergroot vervolgens de punten (B) en (D) tot ø20mm **in de kofferruimte**. Breng bij (B) en (D) de buisjes (-g) en (-h) in de gemaakte openingen, plaats de monteerstukken (-i) en (-j) op deze boringen en breng bij (A), (B), (C) en (D) de bouten in.
- 3) Breng, onderaan het voertuig de buisjes (-f) en (-h) in de voorziene openingen op de reeds geplaatste bouten. Plaats monteerzwee (-l) met de punten (A) en (B) op de ingebrachte bouten aan de linkerzijde van het voertuig, plaats de nodige rondsels en moeren en zet handvast.
- 4) Maak onderaan de bumper een insnijding volgens bijgeleverde schets.
Trek de onderkant van de bumper naar beneden en breng de trekhaak in de bumper.
- 5) Positioneer de trekhaak zodat de punten (E) van de trekhaak komen te passen met de punten (E) van monteerstuk (-l). De punten (C) en (D) van de trekhaak komen te passen op de ingebrachte bouten aan de rechterzijde van het voertuig.
Breng bij (E) de nodige bouten, rondsels en moeren aan en span nu **alles** goed aan.
- 6) Monteren van (*) samen met monteerplaat (-k) voor de 5-deurs, of monteerplaat (-m) voor de 3-deurs, veiligheidsschakel (-s) en stekkerdooshouder (-p).
Eveneens goed aanspannen.
- 7) Breng de 2 metalen steuntjes terug in de stootbalk en schroef de bumper vast.

Samenstelling

1 trekhaak referentie 1370			
1 bolstang T43H042	(*)	3 bouten M12x30	(E)
4 bouten M12x45	(*)	3 moeren M12	(E)
7 borgrondnels M12	(*E)	2 monteerbuisjes 65mm (-h)	(C-D)
1 veiligheidsschakel (-s)	(*)	1 monteerbuisje 72mm (-g)	(B)
1 stekkerdooshouder (-p)	(*)	1 monteerbuisje 74mm (-f)	(A)
2 bouten M10x100	(A-B)	1 monteerstuk (-k)	(*)
2 bouten M10x90	(C-D)	1 monteerstuk (-i)	(A-B)
4 borgrondnels M10	(A-B-C-D)	1 monteerstuk (-j)	(C-D)
4 moeren M10	(A-B-C-D)	1 monteerstuk (-m)	(*)
		1 monteerzwee (-l)	(A-B-E)

Alle bouten en moeren : kwaliteit 8.8

N.B.

Voor de maximum toegestane massa welke uw voertuig mag trekken dient U uw dealer te raadplegen.

Verwijder eventueel de bitumenlaag op de bevestigingsplaats van de trekhaak.

Opgepast bij het boren dat men geen remleiding, elektriciteitsdraden of brandstofleidingen beschadigt.



Daewoo Kalos 5 p. + 3 p.

09/2002 -

Réf. 1370

Notice de montage

- 1) Enlever le revêtement des parois du coffre. Détacher l'échappement des caoutchoucs, démonter le filtre d'aération et détacher le pare-chocs au bas. Supprimer les 2 supports métalliques du butoir.
- 2) Perforer les points (A), (B) et (D) verticalement jusque dans le coffre avec $\varnothing 10.5\text{mm}$. Forer aussi point (C) mais tenir ici la machine à forer $\pm 10^\circ$ au côté extérieur du véhicule.
Agrandir ensuite les points (B) et (D) **dans le coffre** jusque $\varnothing 20\text{mm}$, insérer chez (B) et (D) les tubes (-g) et (-h) dans les ouvertures faites, placer les pièces de montage (-i) et (-j) sur ces forages et introduire les boulons chez (A), (B), (C) et (D).
- 3) Insérer au bas du véhicule les tubes (-f) et (-h) dans les ouvertures prévus sur les boulons déjà montés. Placer la pièce équerre (-l) avec les points (A) et (B) sur les boulons introduits au côté gauche du véhicule, placer les rondelles et les écrous nécessaires mais pas serrer.
- 4) Faire une entaille au bas du pare-chocs selon l'esquisse ci-jointe.
Descendre le dessous du pare-chocs et placer l'attelage dans le pare-chocs.
- 5) Positionner l'attelage de sorte que les points (E) de l'attelage s'adaptent aux points (E) de la pièce de montage (-l). Les points (C) et (D) de l'attelage s'adaptent aux boulons introduits aux côté droit du véhicule. Insérer les boulons, les rondelles et les écrous nécessaires chez (E) et bien fixer **le tout**.
- 6) Monter le (*) ensemble avec la plaque de montage (-k) pour la 5-portes ou la plaque de montage (-m) pour la 3-portes, l'anneau de traction (-s) et la plaque de montage (-p). Egalement bien fixer.
- 7) Insérer les 2 supports métallique dans le butoir et visser le pare-chocs.

Composition

1 attelage référence 1370			
1 tige-boule T43H042	(*)	3 boulons M12x30	(E)
4 boulons M12x45	(*)	3 écrous M12	(E)
7 rondelles de sûreté M12	(*E)	2 tubes de montage 65mm (-h)	(C-D)
1 anneau de sécurité (-s)	(*)	1 tube de montage 72mm (-g)	(B)
1 socle-porteur (-p)	(*)	1 tube de montage 74mm (-f)	(A)
2 boulons M10x100	(A-B)	1 pièce de montage (-k)	(*)
2 boulons M10x90	(C-D)	1 pièce de montage (-i)	(A-B)
4 rondelles de sûreté M10	(A-B-C-D)	1 pièce de montage (-j)	(C-D)
4 écrous M10	(A-B-C-D)	1 pièce de montage (-m)	(*)
		1 pièce équerre (-l)	(A-B-E)

Tous les boulons et les écrous : qualité 8.8

Remarque

Pour le poids de traction maximum autorisé de votre voiture, consulter votre concessionnaire.
Enlever la couche de bitume ou d'anti-tremblement qui recouvre éventuellement les points de fixation.



Daewoo Kalos 5 d. + 3 d.

09/2002 -

Ref. 1370

Fitting instructions

- 1) Remove the inner coating out of the trunk. Loosen the exhaust out of the rubbers, disassemble the de-aeration filter and loosen the bumper at the bottom.
Remove the 2 metal supports out of the buffer beam.
- 2) Drill the points (A), (B) and (D) through till in the trunk with \varnothing 10.5mm. Drill also point (C), but direct here the drilling machine $\pm 10^\circ$ to the outside of the vehicle.
Enlarge afterwards the points (B) and (D) **in the trunk** till \varnothing 20mm. Insert by (B) and (D) the tubes (-g) and (-h) in the made openings, place mounting pieces (-i) and (-j) on these drillings and insert the bolts by (A), (B), (C) and (D).
- 3) Insert, at the bottom of the vehicle the tubes (-f) and (-h) in the provided openings on the already placed bolts. Place the mounting square (-l) with the points (A) and (B) on the inserted bolts on the left side of the vehicle, place the necessary bolts and nuts but do not tighten.
- 4) Make an incision, at the bottom of the bumper as on sketch enclosed.
Pull the underside of the bumper downwards and bring the tow bar in the bumper.
- 5) Position the tow bar so that points (E) of the tow bar match the points (E) of mounting piece (-l). Points (C) and (D) of the tow bar match on the inserted bolts on the right side of the vehicle.
Insert by (E) the necessary bolts, washers and nuts and tighten **everything** firmly.
- 6) Assemble (*) together with mounting plate (-k) for the 5-doors or mounting plate (-m) for the 3-doors, security shackle (-s) and mounting plate (-p). Tighten also firmly.
- 7) Replace the 2 metal supports in the buffer beam and rescrew the bumper.

Composition

1 tow bar reference 1370			
1 ball T43H042	(*)	3 bolts M12x30	(E)
4 bolts M12x45	(*)	3 nuts M12	(E)
7 security washers M12	(*E)	2 mounting tubes 65mm (-h)	(C-D)
1 security shackle (-s)	(*)	1 mounting tube 72mm (-g)	(B)
1 socket holder (-p)	(*)	1 mounting tube 74mm (-f)	(A)
2 bolts M10x100	(A-B)	1 mounting piece (-k)	(*)
2 bolts M10x90	(C-D)	1 mounting piece (-i)	(A-B)
4 security washers M10	(A-B-C-D)	1 mounting piece (-j)	(C-D)
4 nuts M10	(A-B-C-D)	1 mounting piece (-m)	(*)
		1 mounting square (-l)	(A-B-E)

All bolts and nuts : quality 8.8

Note

Please consult your cardealer or owners manual for the maximal permissible towing mass.
Remove any bitumen coating on the fastening position for the tow bar.
When drilling, be carefull not to damage any brake lines, electrical wiring or fuel lines.



Daewoo Kalos 5 T. + 3 T.

09/2002 -

Ref. 1370

Anbauanleitung

- 1) Innerer Belag aus den Koffer nehmen. Auspuff aus Gummis lösen, Entlüftungsfiler abmontieren und Stoßstange unten lösen.
Die 2 Metallstützen aus Stoßbalken entfernen.
- 2) Punkte (A), (B) und (D) lotrecht bis in Kofferraum durchbohren mit Ø 10.5mm. Auch Punkt (C) bohren aber hier Bohrmaschine $\pm 10^\circ$ nach Außenseite von Fahrzeug richten.
Danach, Punkte (B) und (D) **in Kofferraum** vergrößern bis ø20mm. Bei (B) und (D) Röhrchen (-g) und (h) in gemachte Öffnungen bringen, Montierstücke (-i) und (-j) auf diese Bohrungen setzen und bei (A), (B), (C) und (D) Bolzen einbringen.
- 3) Unten Fahrzeug, Röhrchen (-f) und (-h) in vorhandene Öffnungen auf schon montierte Bolzen bringen. Montierwinkelmaß (-l) mit Punkte (A) und (B) auf eingebrachte Bolzen an linke Seite von Fahrzeug setzen, nötige Ritzel und Muttern setzen ohne anzuspinnen.
- 4) Unten Stoßstange einen Einschnitt machen wie beigefügter Skizze.
Unterseite von Stoßstange hinunterziehen und Anhängerkupplung in Stoßstange bringen.
- 5) Anhängerkupplung setzen so daß Punkte (E) von Anhängerkupplung passen mit Punkte (E) von Montierstück (-l). Punkte (C) und (D) von Anhängerkupplung passen auf eingebrachte Bolzen am rechte Seite von Fahrzeug.
Bei (E) nötige Bolzen, Ritzel und Muttern anbringen und **alles** gut anspannen.
- 6) (*) montieren zusammen mit Montierplatte (-k) für die Fünftürige oder Montierplatte (-m) für die Dreiftürige, Sicherheitskettenglied (-s) und Montierplatte (-p). Gleichfalls gut anspannen.
- 7) Die 2 Metallstützen wieder in Stoßbalken bringen und Stoßstange verschrauben.

Zusammenstellung

1 Anhängerkupplung Referenz 1370			
1 Kugelstange T43H042	(*)	3 Bolzen M12x30	(E)
4 Bolzen M12x45	(*)	3 Muttern M12	(E)
7 Sicherheitsritzel M12	(* -E)	2 Montierrohre 65mm (-h)	(C-D)
1 Sicherheitskettenglied (-s)	(*)	1 Montierrohr 72mm (-g)	(B)
1 Steckdoehälter (-p)	(*)	1 Montierrohr 74mm (-f)	(A)
2 Bolzen M10x100	(A-B)	1 Montierstück (-k)	(*)
2 Bolzen M10x90	(C-D)	1 Montierstück (-i)	(A-B)
4 Sicherheitsritzel M10	(A-B-C-D)	1 Montierstück (-j)	(C-D)
4 Muttern M10	(A-B-C-D)	1 Montierstück (-m)	(*)
		1 Montierwinkelmaß (-l)	(A-B-E)

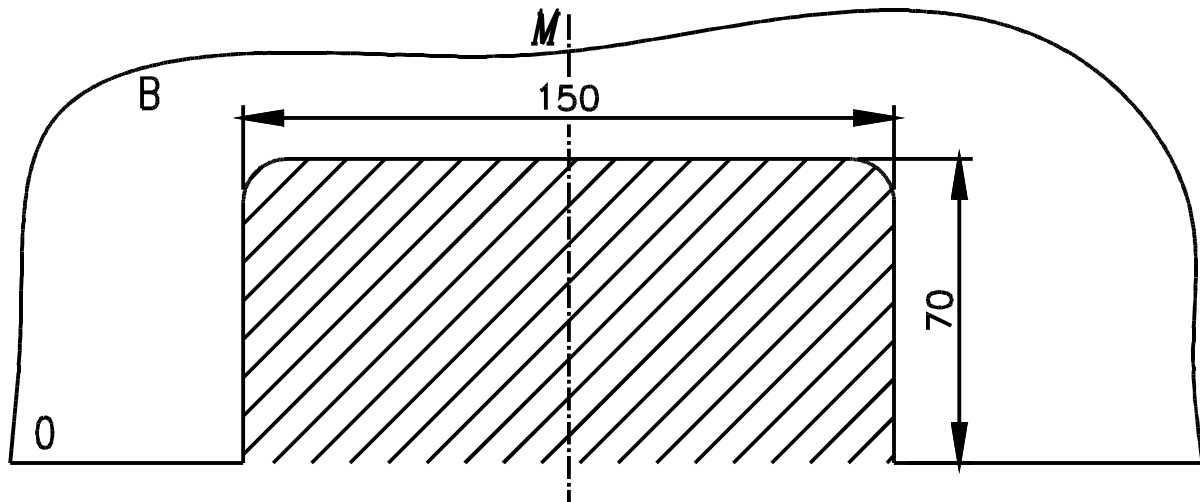
Alle Bolzen und Muttern : Qualität 8.8

Hinweise

Die Maximale Anhängelast ihres Fahrzeuges können Sie im Fahrzeugschein oder im Benutzerhandbuch nachlesen.

Im Bereich der Anlageflächen muß Unterbodenschutz und Antirutschmaterial entfernt werden.

Vor dem Bohren prüfen, daß keine, dort eventuell Leitungen beschädigt werden können.



Uitsnijding bumper : ◦ het gearceerde gebied moet weggesneden worden
 “B” = de bumper
 “O” = de onderrand van de bumper
 “M” = het midden van de bumper

Découpe pare-chocs : ◦ la zone hachurée doit être découpée
 “B” = le pare-chocs
 “O” = le bord inférieur du pare-chocs
 “M” = le milieu du pare-chocs

Excision bumper : ◦ the hatched area has to be cut away
 “B” = the bumper
 “O” = the lower rim of the bumper
 “M” = the middle of the bumper

Ausschitzung Stoßstange : ◦ das schraffierte Gebiet muß weggeschnitten werden
 “B” = Stoßstange
 “O” = Unterrand Stoßstange
 “M” = der Mitter von Stoßstange

Bouten - Boulons - Bolts - Bolzen
 Kwaliteit 8.8

DIN 912 - DIN 931 - DIN 933 - DIN 7991

M6 ◦ 10,8Nm of 1,1kgm
 M12 ◦ 88,3Nm of 9,0kgm

M8 ◦ 25,5Nm of 2,60kgm
 M14 ◦ 137Nm of 14,0kgm

M10 ◦ 52,0Nm of 5,30kgm
 M16 ◦ 211,0Nm of 21,5kgm

Bouten - Boulons - Bolts - Bolzen
 Kwaliteit 10.9

DIN 912 - DIN 931 - DIN 933 - DIN 7991

M6 ◦ 13,7Nm of 1,4kgm
 M12 ◦ 122,6Nm of 12,5kgm

M8 ◦ 35,3Nm of 3,6kgm
 M14 ◦ 194Nm of 19,8kgm

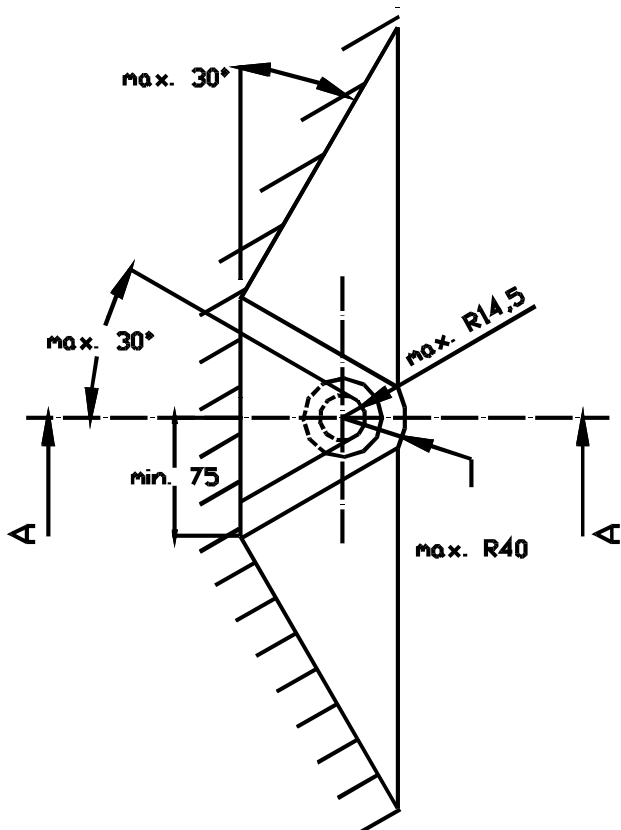
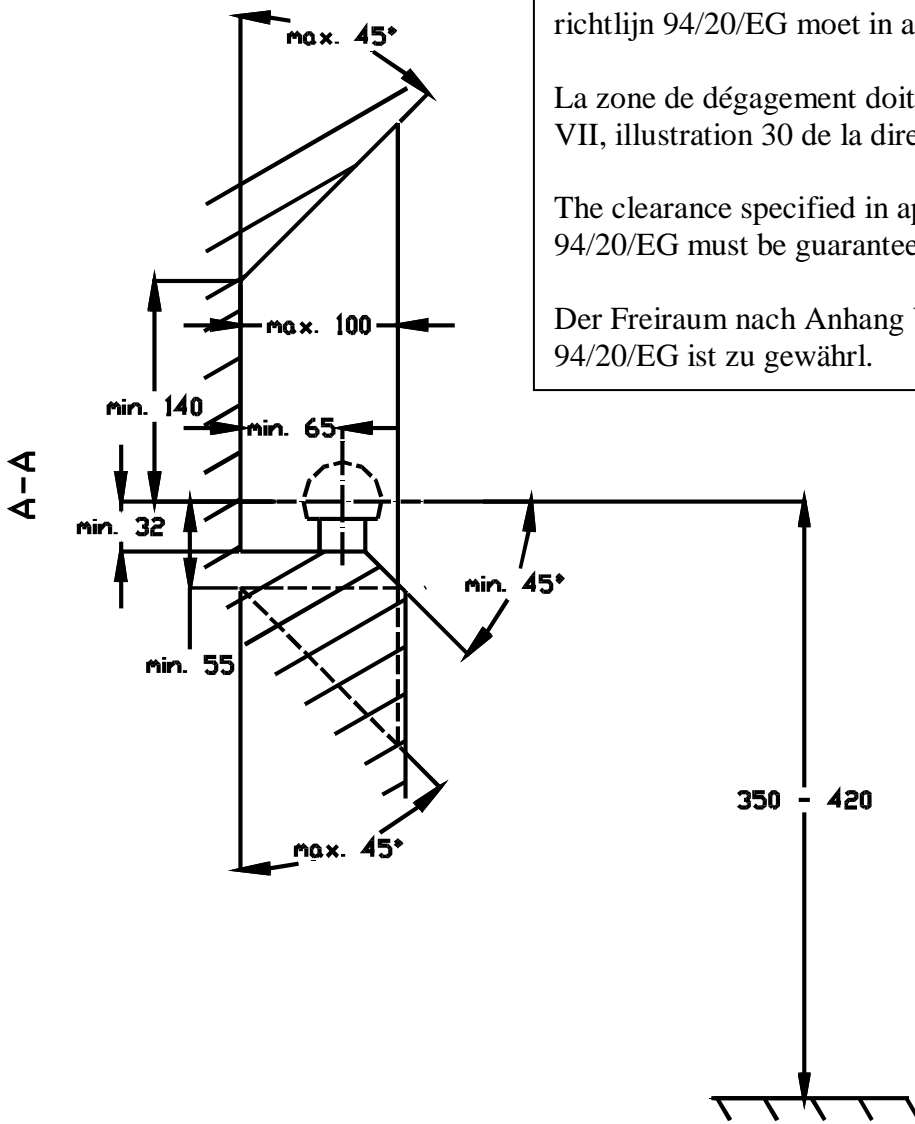
M10 ◦ 70,6Nm of 7,20kgm
 M16 ◦ 299,2Nm of 30,5kgm

De tussenruimte conform supplement VII, afbeelding 30 van de richtlijn 94/20/EG moet in acht worden genomen.

La zone de dégagement doit être garantie conformément à l'annexe VII, illustration 30 de la directive 94/20/CE.

The clearance specified in appendix VII, diagram 30 of guideline 94/20/EG must be guaranteed.

Der Freiraum nach Anhang VII, Abbildung 30 der Richtlinie 94/20/EG ist zu gewährleisten.



Bij toelaatbaar totaal gewicht van het voertuig

Pour poids total en charge autorisé du véhicule

At laden weight of the vehicle

Bei zulässigem Gesamtgewicht des Fahrzeuges